

AMM 20 BI / EMW 13180 E

Der Einbau des Gerätes DE

20 Liter Einbau-Mikrowellenofen



*Das Gerät ist erst nach dem Durchlesen/Verstehen dieser
Gebrauchsanweisung zu bedienen.*

SEHR GEEHRTER KUNDE, SEHR GEEHRTE KUNDIN

Vor der Inbetriebnahme lesen Sie bitte die kurze Bedienungsanleitung aufmerksam durch. Durch Befolgung der darin enthaltenen Hinweise vermeiden Sie Bedienungsfehler.

Diese Bedienungsanleitung ist zu behalten und so aufzubewahren, dass sie im Bedarfsfall jederzeit griffbereit ist. Befolgen Sie ihre Hinweise sorgfältig, um mögliche Unfälle zu vermeiden.



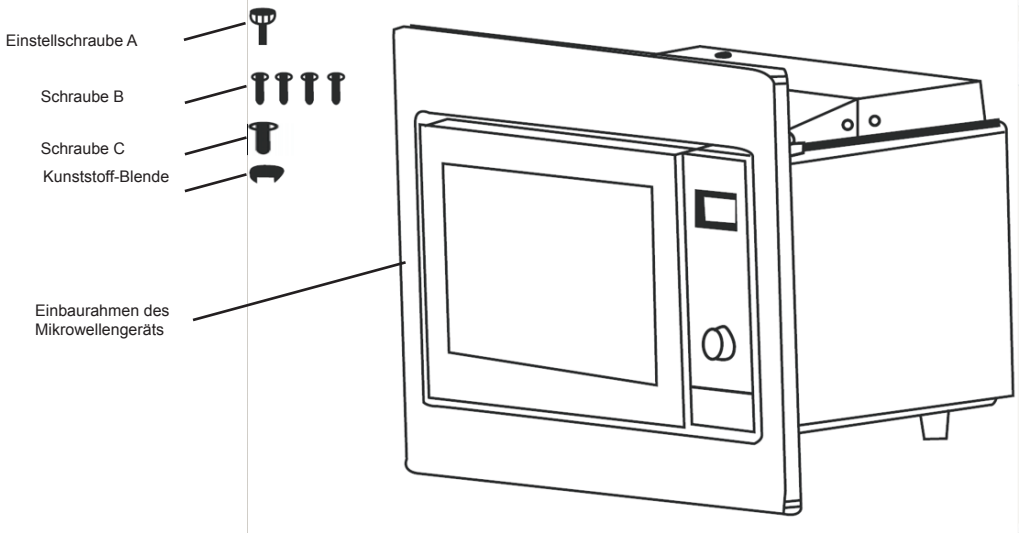
Achtung!

Das Mikrowellengerät ist ausschließlich zur Verwendung im Haushalt bestimmt. Das Mikrowellengerät nicht in der Nähe von Wärme- und Dampfquellen nicht aufstellen. Vor dem Anschließen des Mikrowellengeräts an das Stromnetz sicherstellen, dass die Stromspannung und Stromhäufigkeit im Stromnetz den Angaben auf dem Typenschild entsprechen. Die Steckdose, an die das Mikrowellengerät angeschlossen wird, muss unbedingt mit einem funktionstüchtigen Schutzbolzen (Erdung) ausgestattet sein. Der Hersteller übernimmt keine Haftung für Schäden oder Verletzungen, die durch Anschließen des Mikrowellengerätes an das Stromnetz ohne Schutzkreis oder mit einem defekten Schutzkreis entstehen.

Das Anschließen des Mikrowellengerätes sollte durch einen qualifizierten Fachmann erfolgen.

Beim Anschließen sowie vor jeder Reinigung oder vor der Durchführung von Reparaturen (Werkservice) den Netzstecker des Gerätes aus der Netzsteckdose ziehen oder die Steckdose von der Stromversorgung trennen.

AUSSTATTUNG

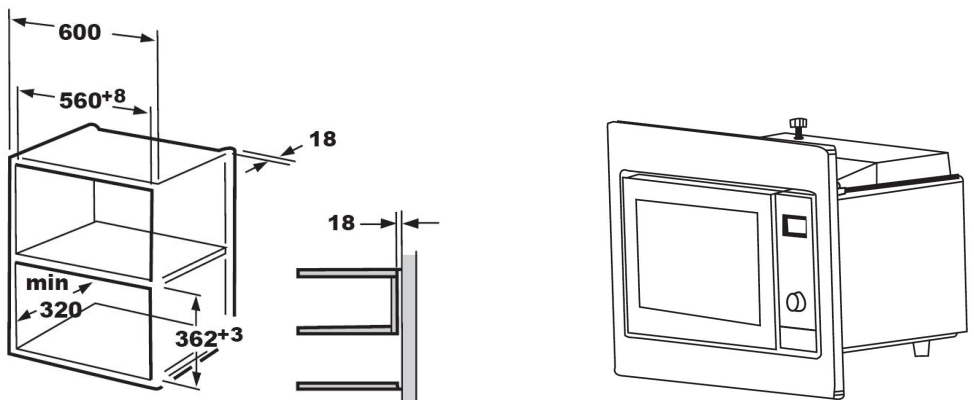


Hinweis! Die Lüftungsschlitze im hinteren Bereich des Geräts sowie zwischen dem Mikrowellengerät und dem Einbaurahmen nicht verdecken.

MÖBELEINBAU

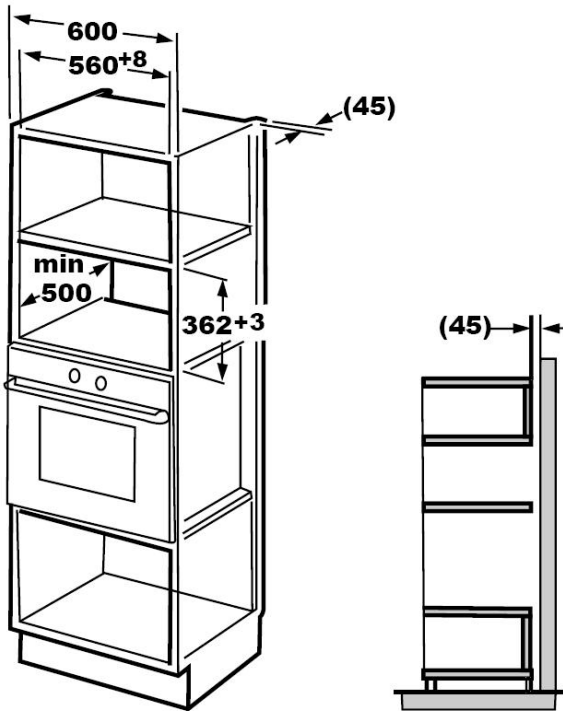
Der Schrank sollte keine Rückwand hinter dem Mikrowellengerät (siehe Abbildung) haben.

1. Montage der Mikrowelle in einem Hängeschrank



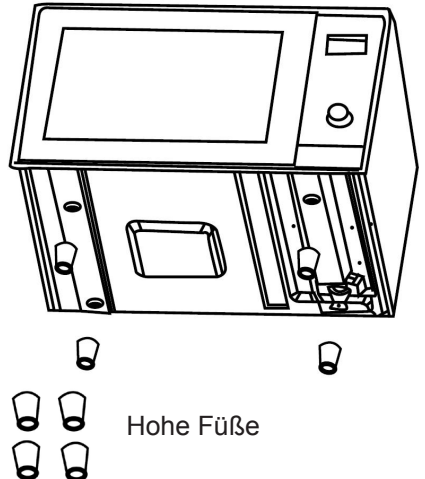
MÖBELEINBAU

2. Einbau der Mikrowelle mit Einbaubackofen im Hochschrank

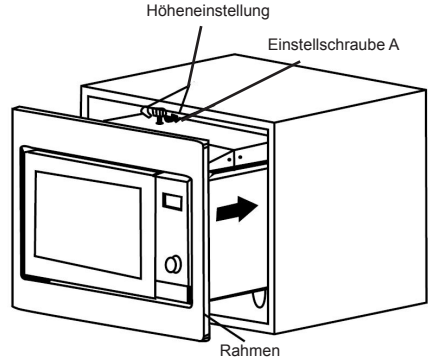
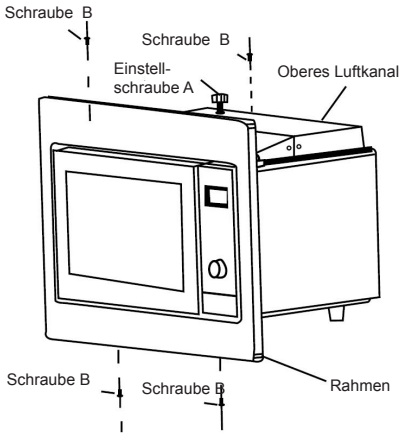


3. Montage des Mikrowellengerätes

a) Die Mikrowelle umdrehen und hohe FüÙe, die im Zubehör-Set mitgeliefert wurden, installieren.

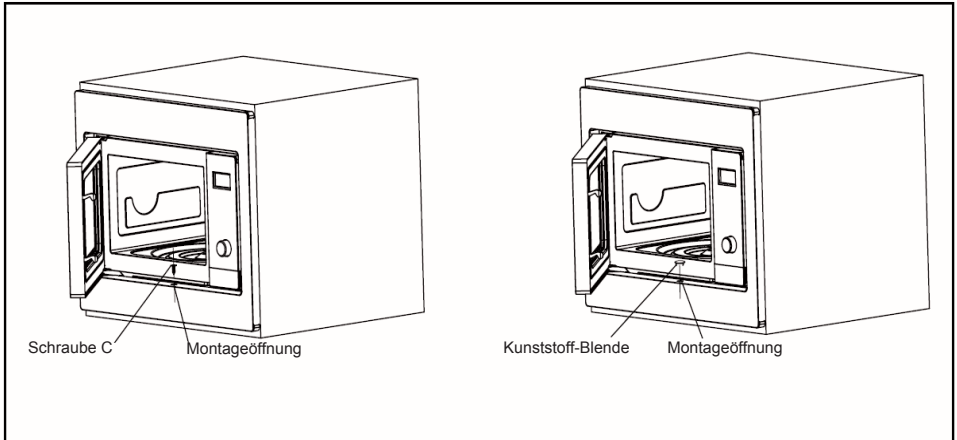


MONTAGEHINWEISE



- b) Die Einstellschraube A im oberen Luftkanal des Mikrowellengerätes einsetzen und den Tarnrahmen mit der Schraube B befestigen. Das Mikrowellengerät in den Schrank einbauen.
- Prüfen, ob der obere und untere Schlitz zwischen dem Einbaurahmen und dem Mikrowellengerät identisch sind.
 - Prüfen, ob der Schlitz links zwischen dem Einbaurahmen und dem Mikrowellengerät mindestens 9mm beträgt.
 - Die Höhe der Einstellschraube so regulieren, dass zwischen der Einstellschraube und der oberen Fläche des Schrankes ein Abstand von 1mm entsteht. Nicht andrücken und das Netzkabel nicht knicken.
- c) Den Netzstecker des Mikrowellengerätes mit der Netzsteckdose (mit funktionstüchtigen Schutzkreis) verbinden; die Steckdose für die Dauer der Montage von der Stromversorgung trennen (z.B. eine entsprechende Sicherung ausschalten). Sicherstellen, dass das Mikrowellengerät mitten in der Möbelnische steht und dieses anschließend ins Innere des Einbauschranks einschieben.

MONTAGEHINWEISE



- d) Die gewünschte Position des Mikrowellengerätes endgültig feststellen (Der Einbaurahmen sollte sich in der Schrankmitte befinden).
- e) Die Tür öffnen; das Mikrowellengerät im Schrank in der Montageöffnung im Tarnrahmen mit der Schraube C befestigen. Abschließend die Kunststoff-Blende in der Montageöffnung befestigen.

