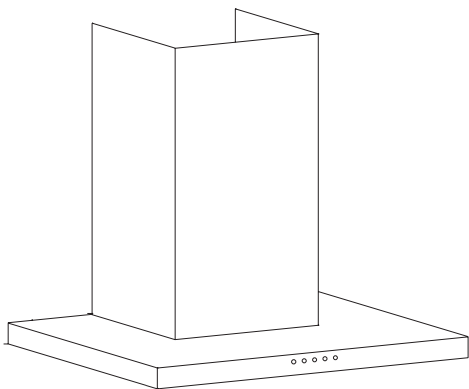


Amica



OKP931T
OKP631T

INSTRUKCJA OBSŁUGI
NÁVOD K OBSLUZE
NÁVOD NA OBSLUHU
ИНСТРУКЦИЯ ЗА УПОТРЕБА
INSTRUCȚIUNI DE UTILIZARE

PL
CZ
SK
BG
RO

Szanowni Państwo,

Staliście się Państwo użytkownikami najnowszej generacji okapu kuchennego. Okap ten został zaprojektowany i wykonany specjalnie z myślą o spełnieniu Państwa oczekiwań i z pewnością będzie stanowić część nowoczesnie wyposażonej kuchni. Zastosowane w nim nowoczesne rozwiązania konstrukcyjne i użycie najnowszej technologii produkcji, zapewniają mu wysoką funkcjonalność i estetykę. Przed przystąpieniem do montażu okapu prosimy o dokładne zapoznanie się z treścią niniejszej instrukcji. Dzięki temu unikną Państwo błędnej instalacji i obsługi okapu.

Życzymy satysfakcji i zadowolenia z wyboru okapu naszej firmy

**Uwaga!**

Wyrób przeznaczony jest wyłącznie do użytku domowego.

Producent zastrzega sobie możliwość dokonywania zmian nie wpływających na działanie urządzenia. Dopuszczalne są zmiany w wyposażeniu, wystroju wewnętrznym i zewnętrznym wyrobu, nie wpływające na jego funkcjonalność i bezpieczeństwo.

Vážení kupující,

Stali jste se uživateli nejnovější generace kuchyňských digestořů. Digestoř byla zaprojektována a vyrobena především proto, aby splňovala Vaše očekávání a zcela určitě bude součástí moderně vybavené kuchyně. Použitá v ní nejnovější konstrukční řešení a technologie zajišťují vysokou funkčnost a estetiku. Před začátkem montáže prosíme o důkladné seznámení se s obsahem tohoto návodu. Díky tomu předejdete chybnému zainstalování a obsluze digestoře.

Přejeme Vám spokojenost a příjemný pocit z volby této digestoře.

**Pozor!**

Kuchyňský odsavač je určený pouze pro použití v domácnosti.

Výrobce si vyhrazuje možnost provádění změn, jež neovlivňují činnost zařízení.

Vážení kupujúci,

Stali ste sa užívateľmi najnovšej generácie kuchynských digestorov. Digestor bol navrhnutý a vyrobený tak, aby spĺňal vaše nároky a stal sa súčasťou moderne vybavenej kuchyne. Moderné konštrukčné riešenie a technológia použité pri výrobe zaisťujú vysokú účinnosť a estetické pôsobenie. Pred začatím montáže preštudujte láskavo dôkladne tento návod. Len tak predídete chybám pri inštalácii a obsluhu digestora.

Prajeme vám mnoho spokojnosti s naším výrobkom.

**POZOR!**

Kuchyňský odsavač je určený pouze pro použití v domácnosti.

Výrobca neodpovedá za žiadne poškodenie, ktoré vzniklo v dôsledku montáže a používania v nesúlade s návodom na obsluhu.

Уважаеми потребителю

Вие сега сте притежател на кухненски абсорбатор. Този уред е проектиран и произведен специално за да задоволи вашите предпочитания и същевременно да пасне в модерните кухни. Модерното решение и най-новата технология използвана в направата на този продукт, гарантира високата ефикасност на този уред. Моля прочете инструкцията внимателно преди да монтирате уреда. Тя ще ви помогне да избереете грешки по време на монтирането и работата с уреда. Желаяем ви много добри резултати, използвайки нашият кухненски абсорбатор.



Важно: Производителя не носи отговорност за повреди причинени при монтирането и използването на този уред, по начин неопиан в тази инструкция.

Stimate client

Dumneavoastră sunteți acum un utilizator al celei mai noi generații de hote, de tipul.

Această hotă a fost proiectată și fabricată în mod special cu scopul satisfacerii cerințelor dumneavoastră și va constitui cu siguranță un element important în bucătăria Dvs. Eficiența înaltă și aspectul plăcut al acestor hote sunt garantate prin soluțiile constructive moderne și tehnologiile cele mai recente folosite la producerea lor.

Vă rugăm, citiți cu atenție aceste instrucțiuni, înaintea instalării hotei. Ele vă vor ajuta să evitați greșelile de instalare și exploatare ale hotei. Vă dorim numai satisfacții în utilizarea hotei noastre

**Atențiune!**

Utilajul este un produs destinat numai pentru uz casnic. Producătorul își rezervă dreptul să introducă modificări care nu influențează funcționarea utilajului.

PL

I CHARAKTERYSTYKA	7
II WYPOSAŻENIE	7
III DANE TECHNICZNE	7
IV WARUNKI EKSPLOATACJI	8
V MONTAŻ	9
VI OBSŁUGA I KONSERWACJA	10
VII GWARANCJA I OBSŁUGA POSPRZEDAŻNA	12

CZ

I CHARAKTERYSTIKA	13
II VYBAVENÍ	13
III TECHNICKÉ ÚDAJE	13
IV Bezpečnostní pokyny	14
V MONTAŽ	15
VI OBSLUHA A ÚDRŽBA	16
VII ZÁRUKA A POPRODEJNÍ SERVIS	18

SK

I CHARAKTERISTIKA	19
II VYBAVENIE	19
III TECHNICKÉ ÚDAJE	19
IV EXPLOATAČNÉ PODMIENKY	20
V MONTÁŽ	21
VI OBSLUHA A ÚDRŽBA	22
VII Záruka a popredajna obsluha.	24

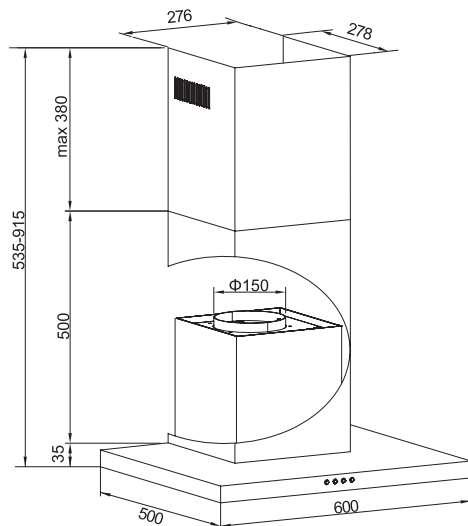
BG

I характеристика	25
II Оборудование	25
III Техническа информация	25
IV УКАЗАНИЯ КАСАЕЩИ БЕЗОПАСНОСТТА НА	26
V Монтаж	27
VI Работа и поддържане	28

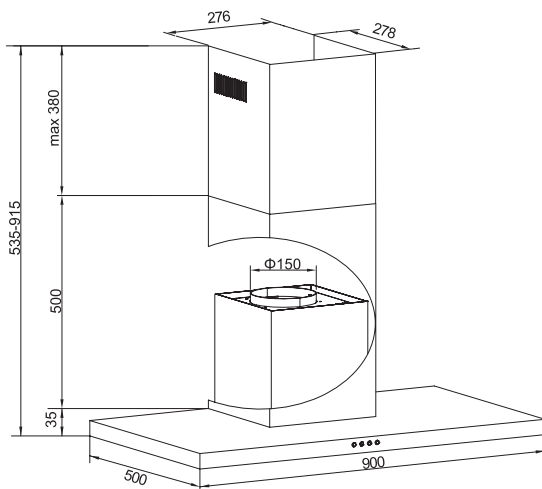
RO

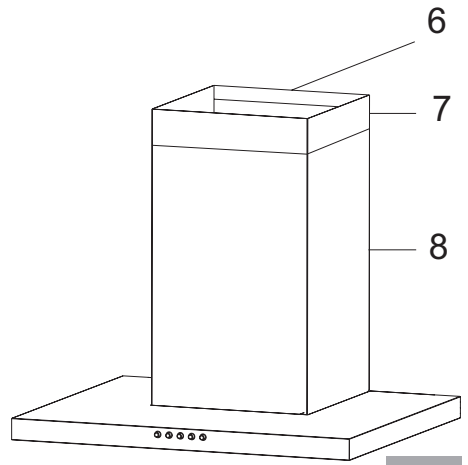
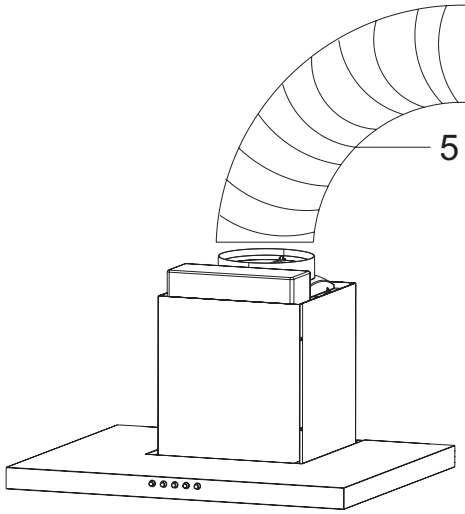
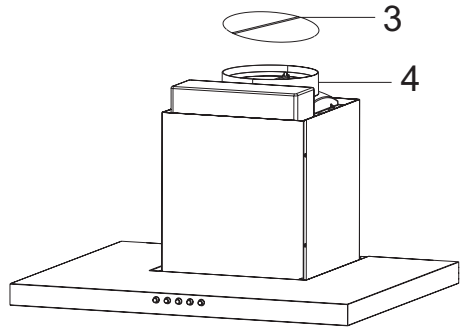
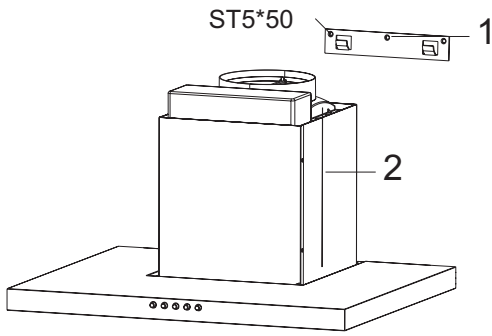
I Caracteristici	30
II Părți componente	30
III Date tehnice	30
IV Condiții de funcționare	31
V Instalarea	32
VI Funcționarea și întreținerea	33
VII GARANȚIA	35

OKP 631T

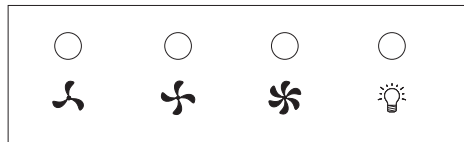


OKP 931T

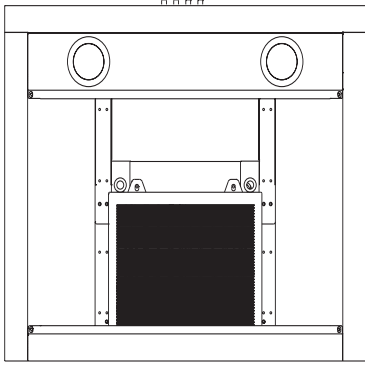
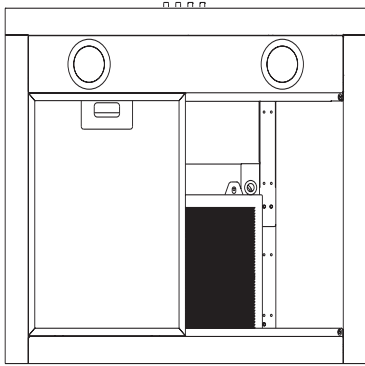
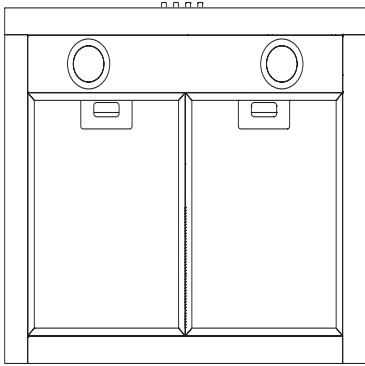
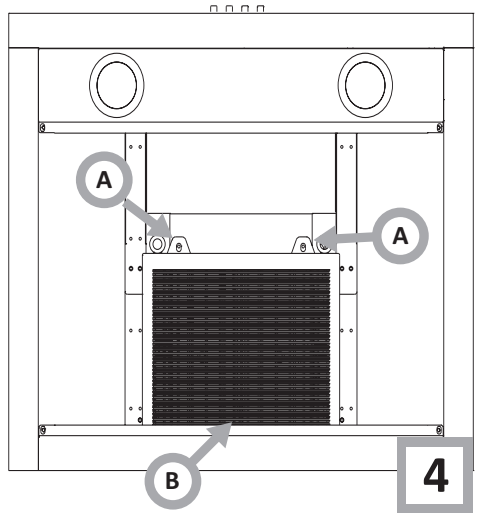
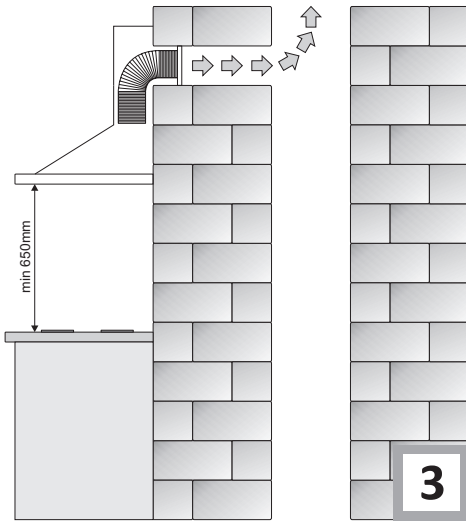




1



2



5

Okap nadkuchenny służy do usuwania oparów kuchennych. Wymaga on zainstalowania przewodu odprowadzającego powietrze na zewnątrz. Długość przewodu (najczęściej rura Ø 150 lub 120mm) nie powinna być dłuższa niż 4-5 m. Po zainstalowaniu filtra z węglem aktywnym okap może pracować jako pochłaniacz zapachów. W tym przypadku nie wymaga się instalowania przewodu odprowadzającego powietrze na zewnątrz. Okap nadkuchenny jest urządzeniem elektrycznym wykonanym w klasie ochrony przeciwporażeniowej podanej w tabeli ze specyfikacją techniczną. Okap posiada niezależne oświetlenie oraz wentylator wyciągowy z możliwością ustawienia jednej z trzech prędkości obrotowych. Okap jest przeznaczony do trwałego zamocowania na pionowej ścianie ponad kuchenką gazową lub elektryczną.

II WYPOSAŻENIE

Okap nadkuchenny jest złożony z następujących elementów (Rys. 1):

1. Wieszak korpusu
2. Korpus okapu (wraz z szybą)
3. Łopatki
4. Króciec wylotowy (element korpusu)
5. Rura odprowadzająca
6. Wieszak maskownicy górnej
7. Maskownica górna
8. Maskownica dolna

III DANE TECHNICZNE

Typ okapu	OKP631T	OKP931T
Napięcie zasilania	AC 230V ~50Hz	AC 230V ~50Hz
Silnik wentylatora	1	1
Oświetlenie	2 x 20W	2 x 20W
Ilość filtrów tłuszcz.	2	3
Stopnie prędkości	3	3
Szerokość [cm]	60	90
Głębokość [cm]	50	50
Wysokość [cm]	min 53,5, max 91,5	min 53,5, max 91,5
Wylot [Ø mm]	150	150
Wydajność [m ³ /h]	500	500
Pobór mocy [W]	180	180
Głośność [dBA]	59	59
Waga [kg]	14	17
Klasa ochrony przeciwporażeniowej	I	I
Rodzaj pracy	Wyciąg lub pochłaniacz	Wyciąg lub pochłaniacz
Kolor	Stal nierdzewna INOX	Stal nierdzewna INOX

1. Okap nadkuchenny, służy do usuwania oparów kuchennych na zewnątrz, należy podłączyć go do odpowiedniego kanału wentylacyjnego (nie podłączać do kanałów kominowych, dymowych lub spalinowych, będących w eksploatacji).
2. Urządzenie należy zamontować na wysokości, co najmniej 650 mm od płyty kuchennej (Rys. 3). Jeżeli w instrukcjach instalowania urządzeń gazowych podano większą odległość, należy to uwzględnić.
3. Pod okapem kuchennym nie wolno pozostawiać odkrytego płomienia, podczas zdejmowania naczyń z nadpalnika, należy ustawić minimalny płomień.
4. Potrawy przygotowywane na tłuszczach powinny być stale nadzorowane, gdyż przegrzany tłuszcz może się łatwo zapalić.
5. Filtr przeciw tłuszczowy do okapu kuchennego należy czyścić, co najmniej, co 1 miesiąc, gdyż nasycony tłuszczem jest łatwopalny.
6. Przed każdą operacją czyszczenia, wymianą filtra lub przed podjęciem prac naprawczych, należy wyjąć wtyczkę urządzenia z gniazdka.
7. Jeżeli w pomieszczeniu, oprócz okapu, eksploatuje się inne urządzenia o zasilaniu nieelektrycznym (np. piec na paliwa ciekłe, grzejniki przepływowo, termy), należy zadbać o wystarczającą wentylację (dopływ powietrza). Bezpieczna eksploatacja jest możliwa, gdy przy jednoczesnej pracy okapu i urządzeń spalających, zależnych od powietrza w pomieszczeniu, w miejscu ustawienia tych urządzeń panuje podciśnienie najwyżej 0,004 milibara (ten punkt nie obowiązuje, gdy okap nadkuchenny jest użytkowany jako pochłaniacz zapachów).
8. Przy podłączeniu do sieci 230 V wymagane jest podłączenie do sprawnego gniazda elektrycznego.
9. Okap nie powinien służyć jako płaszczyna podparcia dla osób znajdujących się w kuchni.
10. Okap powinien być często czyszczony zarówno na zewnątrz jak i od wewnątrz (PRZYNAJMNIEM RAZ W MIESIĄCU, z zachowaniem wskazówek dotyczących konserwacji podanych w niniejszej instrukcji). Nieprzestrzeganie zasad dotyczących czyszczenia okapu oraz wymiany filtrów powoduje powstanie zagrożenia pożarem.
11. Jeżeli przewód zasilający ulegnie uszkodzeniu, to powinien być wymieniony w specjalistycznym zakładzie naprawczym.

Producent nie ponosi żadnej odpowiedzialności za ewentualne szkody lub pożary spowodowane przez urządzenie a wynikające z nieprzestrzegania zaleceń podanych w niniejszej instrukcji.

ROZPAKOWANIE

Urządzenie na czas transportu zostało zabezpieczone przed uszkodzeniem. Po rozpakowaniu urządzenia prosimy Państwa o usunięcie elementów opakowania w sposób nie zagrażający środowisku. Wszystkie materiały zastosowane do opakowania są nieszkodliwe dla środowiska naturalnego, w 100% nadają się do odzysku i oznakowano je odpowiednim symbolem.



Uwaga! Materiały opakowaniowe(woreczki polietylenowe, kawałki styropianu itp.) należy w trakcie rozpakowywania trzymać z dala od dzieci.

ZALECENIA:

1. Sprawdzić, czy napięcie podane na tabliczce znamionowej odpowiada miejscowym parametrom zasilania.
2. Przed montażem rozwinąć i wyprostować przewód sieciowy.
3. Niniejszy sprzęt nie jest przeznaczony do użytkowania przez osoby (w tym dzieci) o ograniczonej zdolności fizycznej, czuciowej lub psychicznej, lub osoby o braku doświadczenia lub znajomości sprzętu, chyba że odbywa się to pod nadzorem lub zgodnie z instrukcją użytkowania sprzętu, przekazanej przez osoby odpowiadające za ich bezpieczeństwo.



Należy zwracać uwagę na dzieci, aby nie bawili się okapem.



UWAGA: przed podłączeniem okapu do zasilania sieciowego i sprawdzeniem jego prawidłowego działania należy zawsze skontrolować czy kabel zasilania został prawidłowo zainstalowany i NIE został przynięciony przez okap w trakcie czynności montażowych.

Montaż okapu

- Przed montażem okapu należy usunąć folię ochronną z blaszanych elementów okapu.
- Należy się upewnić, że konstrukcja ściany jest odpowiednia i utrzyma okap.
- Do montażu okapu potrzebne są dwie osoby.

Montaż wieszaka okapu

- Na ścianie narysuj pionową linię pomocniczą, która będzie osią kuchni nad którą zostanie zamontowany okap. Wieszak (Rys. 1, poz. 1) powinien być zamontowany w odpowiedniej odległości od płyty roboczej kuchenki (należy uwzględnić minimalne odległości dolnej części czaszy okapu od płyty roboczej kuchenki- Rys. 3).
- Wywierć otwory odpowiednie do załączonych kołków rozporowych, upewniając się, że wieszak (Rys. 1, poz. 1) jest wypoziomowany. Umieść kołki rozporowe w ścianie i przykręć wieszak wkrętami znajdującymi się w zestawie montażowym.
- Ostrożnie zawieś korpus (Rys.1, poz. 2) urządzenia na wieszaku.

Przygotowanie urządzenia jako wyciąg / pochłaniacz

- Zamontuj łopatki (Rys.1, poz. 3) na króćcu wylotowym powietrza (Rys. 1, poz 4).
- Zamocuj rurę odprowadzającą (Rys.1, poz. 5), jeden z jej końców podłącz do króćca wylotowego a drugi do odpowiedniego otworu wentylacyjnego, lub skierowuj na kuchnie w wersji pochłaniacz.

Montaż wieszaka maskownicy górnej

- Na odpowiedniej wysokości zamocuj wieszak maskownicy górnej (Rys.1, poz 6). Wywierć otwory pod załączone kołki rozporowe i przykręć wieszak maskownicy.
- Umieść dolną maskownicę (Rys. 1, poz 8) wewnątrz górnej maskownicy (Rys. 1, poz. 7), w taki sposób, by łatwo można było je rozsunąć.
- Zachowując wszelkie środki ostrożności umieść zestaw maskownic na wiszącym korpusie urządzenia, rozsuń je i górną maskownicę przykręć do zamontowanego wcześniej wieszaka maskownicy górnej.

Podłączenie do sieci elektrycznej i kontrola działania

Po podłączeniu do sieci elektrycznej (zgodnie z określonymi wcześniej wymaganiami) należy sprawdzić czy działa oświetlenie okapu oraz czy prawidłowo pracuje jego silnik.

Po zainstalowaniu okapu gniazdo powinno być dostępne w celu odłączenia wtyczki od zasilania.

Ustawienie trybu pracy okapu kuchennego

Ustawienie wyciągowego trybu pracy okapu

W trakcie wyciągowego trybu pracy okapu powietrze odprowadzane jest na zewnątrz specjalnym przewodem. Okap musi być podłączony do otworu odprowadzającego powietrze na zewnątrz za pomocą sztywnego lub elastycznego przewodu o średnicy 150 mm i odpowiednich zacisków do przewodów, które należy nabyć w placówkach z materiałami instalacyjnymi. Jeden koniec przewodu należy podłączyć do króćca przyłączeniowego, a drugi do otworu wylotu powietrza. Podłączenie należy zlecić wykwalifikowanemu instalatorowi.

Ustawienie trybu pracy okapu jako pochłaniacz zapachów

W tej opcji pracy przefiltrowane powietrze wraca z powrotem do pomieszczenia poprzez specjalne otwory znajdujące się w górnej części korpusu okapu.

Przy tym ustawieniu należy nabyć i zamontować filtr węglowy (montaż w dalszej części instrukcji).

Prędkości wentylatora

Prędkości najniższą i średnią stosuje się przy normalnych warunkach oraz małym natężeniu oparów, natomiast prędkość najwyższą stosować tylko przy dużym stężeniu oparów kuchennych, np. podczas smażenia, czy grillowania.





1. Bezpieczeństwo użytkowania

Należy bezwzględnie przestrzegać zaleceń bezpieczeństwa podanych w niniejszej instrukcji! Opakowanie są wykonane z materiałów nadających się do powtórnego przetworzenia. Przed przystąpieniem do eksploatacji urządzenia należy usunąć opakowanie i pozbyć się go zgodnie z przepisami. Uwaga: Opakowanie może być niebezpieczne dla dzieci. Filtr przeciwłuszczykowy oraz filtr z węglem aktywnym powinny być czyszczone lub wymieniane, wg zaleceń producenta, lub częściej w razie intensywnego użytkowania (ponad 4 godziny dziennie). W przypadku użytkowania kuchenki gazowej nie wolno pozostawiać odkrytego płomienia. Podczas zdejmowania naczyń z nad gazu należy ustawić minimalną wielkość płomienia. Zawsze należy sprawdzać czy płomień nie wykracza poza naczynie, gdyż powoduje to niepożądane straty energii i niebezpieczną koncentrację ciepła. Nie należy używać okapu do celów innych niż te, do których jest on przeznaczony.

2. Obsługa

2.1 Panel sterowania

Działanie okapu może być kontrolowane za pomocą przełącznika zespolonego - Rys. 2

-  – włączenie pierwszej prędkości pracy silnika okapu,
-  – druga prędkość pracy silnika okapu,
-  – trzecia prędkość silnika okapu,
-  – włączenie / wyłączenie oświetlenia.

Regulacja ta pozwala na dobranie optymalnej prędkości wentylatora do potrzeb użytkownika przy minimalnej wartości hałasu.

3. Konserwacja

Regularna konserwacja i czyszczenie urządzenia zapewni dobrą i bezawaryjną pracę okapu oraz przedłuży jego żywotność. Należy zwracać szczególną uwagę, aby filtr przeciw tłuszczowy (Rys. 5) i filtr z węglem aktywnym (Rys. 4) były czyszczone i wymieniane zgodnie z zaleceniami producenta.

3.1 Aluminiowy filtr przeciw tłuszczowy (Rys. 5)

1. Czyszczenie.

Filtr przeciw tłuszczowy powinien być czyszczony co 1 miesiąc, podczas normalnej pracy okapu, w zmywarce do naczyń lub ręcznie przy użyciu łagodnego detergentu lub mydła w płynie.

2. Wymiana (Rys 5).

Demontaż filtra odbywa się poprzez:

- a) zwolnienie zatrzasku zamka,
- b) wyjęcie aluminiowego filtra przeciw tłuszczowego z prowadnicy teleskopowej.

3.2. Filtr węglowy

Działanie.

Filtr węglowy stosuje się wyłącznie wtedy, kiedy okap nie jest podłączony do przewodu wentylacyjnego. Filtr z węglem aktywnym posiada zdolność pochłaniania zapachów aż do swego nasycenia. Nie nadaje się także do mycia ani do regeneracji i powinien być wymieniany, co najmniej raz na 2 miesiące lub częściej w wypadku wyjątkowo intensywnego użycia.

Wymiana

- wyjąć aluminiowy filtr przeciw tłuszczowy (rys. 5),
- założyć filtr węglowy (Rys. 4) poprzez wykręcenie dwóch wkrętów (Rys. 4, poz. A) oraz umieszczenie odpowiedniej wyprofilowanej krawędzi filtra w prowadnicy znajdującej się za blachą korpusu (Rys. 4, poz. B).
- Przymocować filtr węglowy poprzez przykręcenie go dwoma wkrętami (Rys. 4, poz. A).
- Założyć aluminiowy filtr przeciw tłuszczowy na pierwotne miejsce.

3.3. Oświetlenie.

Aby wymienić żarówkę halogenową 20W należy :

- podważyć pierścień obejmujący szkło halogenu za pomocą płaskiego narzędzia lub śrubokrętu i przytrzymując go, wyjąć na zewnątrz.
- wymienić żarówkę, używając do tego celu, szmatki lub papieru.
- ponownie zamontować pierścień, wraz z szybką postępując w sposób odwrotny.

Uwaga: Należy uważać, aby zakładaną żarówkę halogenu nie dotykać bezpośrednio palcami!

3.4. Czyszczenie

Podczas normalnego czyszczenia okapu nie należy:

- Używać namoczonych szmatek lub gąbek ani strumienia wody.
- Stosować rozpuszczalników ani alkoholu, ponieważ mogą one zmatowić lakierowane powierzchnie.
- Stosować substancji żrących, zwłaszcza do czyszczenia powierzchni wykonanych ze stali nierdzewnej.
- Używać twardej, szorstkiej szmatki

Zaleca się stosowanie wilgotnej szmatki oraz obojętnych środków myjących.

Filtr przeciw tłuszczowy powinien być czyszczony co miesiąc, poprzez mycie ręczne przy użyciu łagodnego detergentu lub mydła w płynie lub w zmywarce do naczyń (do 60°C). Po kilku myciach w zmywarce, kolor filtra aluminiowego może ulec zmianie. Zmiana koloru nie oznacza nieprawidłowości oraz konieczności jego wymiany.

Gwarancja

Świadczenia gwarancyjne wykonywane są wg karty gwarancyjnej. Producent nie odpowiada za jakiegokolwiek szkody spowodowane nieprawidłowym postępowaniem z wyrobem.

Obsługa posprzedażna

W przypadku gdy zaistnieją jakiegokolwiek problemy związane z użytkowaniem sprzętu Amica to nasze CENTRUM SERWISOWE zapewni Państwu szybką i w pełni profesjonalną pomoc. Chcemy bowiem wszystkim, którzy zaufali marce Amica zagwarantować pełen komfort korzystania z naszego wyrobu.



Po zakończeniu okresu użytkowania nie wolno usuwać niniejszego produktu poprzez normalne odpady komunalne, lecz należy go oddać do punktu zbiórki i recyklingu urządzeń elektrycznych i elektronicznych. Informuje o tym symbol, umieszczony na produkcie, instrukcji obsługi lub opakowaniu.

Zastosowane w urządzeniu tworzywa nadają się do powtórnego użycia zgodnie z ich oznaczeniem. Dzięki powtórnemu użyciu, wykorzystaniu materiałów lub innym formom wykorzystania zużytych urządzeń wnoszą Państwo istotny wkład w ochronę naszego środowiska.

Informacji o właściwym punkcie usuwania zużytych urządzeń udzieli Państwu administracja gminna.



Oświadczenie producenta

Producent deklaruje niniejszym, że wyrób ten spełnia zasadnicze wymagania wymienionych poniżej dyrektyw europejskich:

- dyrektywy niskonapięciowej 2006/95/WE,
- dyrektywy kompatybilności elektromagnetycznej 2004/108/WE
- dyrektywy ekoprojektowania 2009/125/WE

i dlatego wyrób został oznakowany **CE** oraz została wystawiona dla niego deklaracja zgodności udostępniana organom nadzorującym rynek.

Kuchyňský odsavač slouží k odstraňování kuchyňských pachů. Vyžaduje kanál, odvádějící vzduch zevnitř. Délka kanálu (trubka Ø 120 / Ø 150) by neměla být delší než 4-5 m. Po instalování filtru s aktivním uhlím může pracovat jako absorbent pachů. V tomto případě není vyžadován kanál odvádějící vzduch zevnitř. Kuchyňský odsavač je elektrické zařízení, které je vyrobeno v třídě protipožární ochrany uvedené v tabulce s technickými údaji. třídě ochrany proti úrazu elektrickým proudem. Právní předpisy vyžadují uzemnění. Výrobce odmítá jakoukoliv odpovědnost z titulu eventuálních škod, jaké mohou utrpět osoby nebo předměty v důsledku nedodržení povinností, jejichž splnění tyto předpisy vyžadují. Dodatečně je nutné zajistit možnost odpojení zařízení od elektrické sítě, vyjmutím zástrčky anebo vypnutím dvoupólového spínače. Odsavač vlastní nezávislé osvětlení jak rovněž odtahový ventilátor s možností nastavení jedné z pěti rychlostí otáčení. Odsavač je určený k stabilnímu připevnění na svislé stěně nad elektrickým anebo plynovým sporákem.

II VYBAVENÍ

Kuchyňský odsavač se skládá z následujících elementů (Výkr. 1):

1. Věšák tělesa
2. Těleso kuchyňského odsavače
3. Lopatky
4. Výpustné hrdlo (element tělesa)
5. Odvádějící trubka
6. Horní věšák ozdobného krytu
7. Horní ozdobný kryt
8. Dolní ozdobný kryt

III TECHNICKÉ ÚDAJE

Typ	OKP631T	OKP931T
Napájecí napětí	AC 230V ~50Hz	AC 230V ~50Hz
Motor ventilátoru	1	1
Osvětlení	2 x 20W	2 x 20W
Počet protitukových filtrů	2	3
Rychlostní stupně	3	3
Šířka [cm]	60	90
Hloubka [cm]	50	50
Výška [cm]	min 53,5, max 91,5	min 53,5, max 91,5
Odtahový otvor [Ø mm]	150	150
Výkonnost [m ³ /h]	500	500
Příkon [W]	180	180
Hlasitost [dBA]	59	59
Hmotnost netto [kg]	14	17
Třída ochrany proti úrazu elektrickým proudem	I	I
Druh práce	Odsavač anebo absorbent	Odsavač anebo absorbent
Barva	Nerezavějící ocel INOX	Nerezavějící ocel INOX

1. Kuchyňský odsavač, který slouží k odstraňování kuchyňských pachů na zevnitř (práce jako odtah), připojte do příslušného ventilačního kanálu (nepřipojujte do komínových, kouřových anebo spalino- vých kanálů, jež jsou v exploataci).
2. Zařízení namontujte ve výšce alespoň 650 mm od varné desky (Obr. 3). Pokud v montážních návodech k plynovým zařízením byla uvedena větší vzdálenost, vezměte to v úvahu.
3. Pod kuchyňským odsavačem není možné ponechávat otevřený oheň. V průběhu odebírání nádob z hořáku nastavte minimální plamen.
4. Pokrmy připravované na tucích musí být pod neustálým dozorem, protože přehřátý tuk se může snadno vznítil.
5. Protitukový filtr do kuchyňského odsavače očistěte jedenkrát do měsíce. Filtr příliš silně nasycený je snadno zápalný.
6. Před každou operací výměny filtru anebo před zahájením oprav, vyjměte zástrčku zařízení ze zásuvky
7. Jestliže se v místnosti, mimo odsavače, exploatuje jiné zařízení o neelektrickém napájení energií (např. pečení trouby na tekuté palivo, průtokové ohříváče, termy), postarejte se o dostatečnou ventilaci (přívod vzduchu). Bezpečná exploatace je možná, pokud při současně práci odsavače a spalujících zařízení, závislých na vzduchu v místnosti, ve které jsou ustaveny, panuje podtlak nejvíce 0,004 milibarů (ten bod je neplatný, pokud je kuchyňský odsavač používán jako absorbent pachů).
8. Při připojení k síti 230 V je vyžadované připojení k správně fungující, uzemněné a zabezpečené pojistkou 10 A elektrické zásuvce.
9. Odsavač nesmí sloužit jako plocha podpory pro osoby nacházející se v kuchyni.
10. Odsavač musí být často čištěn jak zevnitř, tak i vevnitř (NEJMÉNĚ JEDNOU MĚSÍČNĚ, při do- držování pokynů týkajících se údržby, uvedených v tomto návodu). Nedodržování zásad týkajících se čištění odsavače, jak rovněž výměny filtrů může způsobit vznik ohrožení požárem.
11. Jestliže bude napájecí vodič poškozený, musí být vyměněn v specializovaném opravářském podniku.

Výrobce nenese žádnou odpovědnost za eventuální škody anebo požáry způsobené zařízením a vyplývajícím z nedodržování pokynů uvedených v tomto návodu.

ROZBALENÍ

Zařízení bylo na dobu přepravy zabezpečeno obalem proti poškození. Prosíme Vás, aby jste po rozbalení zařízení zlikvidovali částí Obr.obalu způsobem, který neohro- žuje životní prostředí. Veškeré materiály použité k balení nejsou škodlivé pro životní prostředí, jsou 100 % recyklovatelné a označené příslušným symbolem.



Pozor! Obalový materiál (polyetylenové sáčky, kousky polystyrenu apod.) je třeba během rozbalování udržovat mimo dosah dětí.

POKYNY:

1. Zkontrolujte, zda napětí uvedené na výrobním štítku odpovídá místním parametrům napájení.
2. Před montáží rozvíňte a narovnejte síťový vodič.
3. Tento spotřebič není určen pro používání osobami (v tom dětmi) s omezenou fyzickou, mentální anebo psychickou schopností, anebo nezkušenými osobami bez zkušeností s obsluhou spotřebiče, leda, že to probíhá pod dozorem anebo v souladu s návodem obsluhy spotřebiče, odevzdané osobami odpovědnými za jejich bezpečnost.



**Věnujte pozornost dětem,
aby si nehrály s odsavačem.**



POZOR: před připojením odsavače k síťovému napájení a kontrolou jeho bezchybné činnosti vždy zkontrolujte, zda napájecí kabel byl správně instalovaný a nebyl priskříp- nutý v průběhu montážních prací.

Montáž kuchyňského odsávače

- Před montáží kuchyňského odsávače je nutné odstranit ochrannou folii z plechových elementů kuchyňského odsávače.
- Je nutné se přesvědčit, zda je konstrukce stěny odpovídající a udrží kuchyňský odsávač.
- K montáži kuchyňského odsávače jsou potřebné dvě osoby.

Montáž věšáku kuchyňského odsávače

- Na stěnu narysujte svislou pomocnou linii, která bude osou sporáku, nad kterým bude namontován kuchyňský odsávač. Věšák (Výkr. 1, poz. 1) musí být namontovaný v odpovídající vzdálenosti od pracovní desky sporáku (je nutné vzít do úvahy minimální vzdálenost dolní části mísy kuchyňského odsávače od pracovní desky sporáku - Výkr. 2).
- Vyvrtejte odpovídající otvory pro připojené hmoždinky a přesvědčte se, že je věšák (Výkr. 1, poz. 1) nastavený v rovině. Umístěte hmoždinky do stěny a věšák přišroubujte vruty, jež se nacházejí v montážní soustavě.
- Opatrně zavěste těleso (Výkr.1, poz. 2) zařízení na věšáku.

Příprava zařízení jako odsávač / pohlcovač

- Zamontujte lopatky (Výkr.1, poz. 3) na výpustném hrdlu vzduchu (Výkr. 1, poz 4).
- Připevněte odváděcí trubku (Výkr.1, poz. 5), jeden z jejích konců připojte k výpustnému hrdlu a druhý konec k příslušnému ventilačnímu otvoru anebo ho nasměrujte do kuchyně, pokud je to verze pohlcovače.

Montáž věšáku horního ozdobného krytu

- V odpovídající výšce připevněte věšák horního ozdobného krytu (Výkr.1, poz 6). Vyvrtejte otvory pro připojené hmoždinky a přišroubujte věšák ozdobného krytu.
- Umístěte dolní ozdobný kryt (Výkr. 1, poz 8) uvnitř horního ozdobného krytu (Výkr. 1, poz. 7), takovým způsobem, aby jej bylo možné snadno rozsunout.
- Při zachování veškerých bezpečnostních opatření umístěte soustavu ozdobných krytů na visícím tělesu zařízení, rozsuňte ji a přišroubujte horní ozdobný kryt ke dříve namontovanému věšáku horního ozdobného krytu.

připojení k elektrické síti a kontrola činnosti

Po připojení k elektrické síti (v souladu s dříve určenými požadavky) zkontrolujte, zda funguje osvětlení odsavače, jak rovněž jestli správně funguje jeho motor. Po instalování odsavače musí být zásuvka uzemněná a přístupná pro odpojení zástrčky od napájení.

Nastavení pracovního režimu kuchyňského odsavače

Nastavení způsobu práce digestoře jako odsávače

V průběhu odsávacího režimu práce kuchyňského odsávače je vzduch odváděn na zevnitř speciálním potrubím. Kuchyňský odsávač musí být připojený k otvoru odvádějícímu vzduch na zevnitř pomocí pevného anebo elastického potrubí průměru 150 mm a příslušných svorek do potrubí, které je potřebné zakoupit v obchodě s instalačními potřebami. Jeden konec potrubí je nutné připojit k připojovacímu hrdlu, a druhý k otvoru vyvádění vzduchu. Připojení je nutné objednat u kvalifikovaného instalatéra.

Nastavení způsobu práce digestoře jako pohlcovače

Při tomto způsobu práce se přefiltrovaný vzduch vrací zpět do místnosti speciálními otvory nacházejícími se v horní části tělesa kuchyňského odsávače.

Rychlosti ventilátoru

Nejnižší a střední rychlost používejte v normálních pracovních podmínkách, jak rovněž malé koncentraci par, zatímco nejvyšší rychlost (TURBO) používejte pouze při silné koncentraci kuchyňských par, např. v průběhu smažení, anebo grilování.





1. Bezpečnost uživatele

Bezpodmínečně dodržujte bezpečnostní pokyny, které jsou uvedeny v tomto návodu! Tento spotřebič není určený do užívání osobami (v tom dětmi) o omezených fyzických, mentálních anebo psychických schopnostech, anebo pro osoby bez zkušeností či znalostí spotřebiče, ledaže obsluha probíhá pod dozorem anebo v souladu s návodem na obsluhu odevzdané jim osobami, jež jsou odpovědné za jejich bezpečnost. Protitukový filtr, jak rovněž aktivní uhlíkový filtr musí být vyměňovaný v souladu s pokyny výrobce anebo častěji v případě intenzivní exploatace (více než 4 hodiny denně). V případě používání plynového sporáku, není dovoleno ponechávat otevřený plamen. V průběhu odebírání nádobí z plynu je zapotřebí nastavit minimální velikost plamene. Vždy náleží kontrolovat, zda plamen nepřekračuje nádobu, protože to způsobuje zbytečné ztráty energie a nebezpečnou koncentraci tepla. Nepoužívejte odsavač k jiným cílům než k těm, ke kterým je určený.

2. Obsluha

2.1 Ovládací panel

Činnost odsavače je kontrolována pomocí ovládacího panelu (obr. 2):

-  – první rychlost motoru, dioda svítí,
-  – druhá rychlost motoru, dioda svítí,
-  – třetí rychlost motoru, dioda svítí,
-  – zapnutí / vypnutí osvětlení.

Tato regulace umožňuje zvolení optimální rychlosti ventilátoru pro potřeby exploatace s minimální hodnotou hluku.

3. Konzervace

Pravidelná koncentrace a čištění zařízení zajistí dobrou a bezporuchovou práci odsavače, jak rovněž prodlouží jeho trvanlivost. Věnujte speciální pozornost, aby protitukový filtr a filtr s aktivním uhlím byly čištěné a vyměňované v souladu s pokyny výrobce. V průběhu čištění a konzervace odpojte odsavač od elektrické sítě.

3.1 Kovové protitukové filtry (Obr. 5)

1. Čištění.

Tukový filtr musí být čištěn 1x měsíčně, v průběhu normální práce kuchyňského odsavače, v myčce nádobí anebo ručně s použitím jemného detergentu anebo tekutého mýdla.

2. Výměna (Výkr. 5).

Demontáž filtru probíhá následovně:

- a) uvolnění západky zámku,
- b) vyjmutí hliníkového tukového filtru z teleskopického vodítka.

3.2. Uhlíkový filtr

Činnost.

Filtr s aktivním uhlím má schopnost pohlcování zápachů až do svého nasycení. Není možné ho mýt, ani regenerovat, a je nutné ho vyměňovat min. jednou za 1 měsíc nebo častěji v případě intenzivního použití digestoře.

Výměna (výkr. 7)

Vyjměte hliníkový tukový filtr (výkr. 5),

- vložte uhlíkový filtr (Výkr. 4) vyšroubováním dvou vrutů (Výkr. 4, poz. A) a umístění příslušné vyprofilované hrany filtru do vodítka nacházejícího se za plechem tělesa (Výkr. 4, poz. B).
- Připevněte uhlíkový filtr přišroubováním ho dvěma vruty (Výkr. 4, poz. A).
- Vložte hliníkový tukový filtr na původní místo.

3.3. Osvětlení.

Osvětlení se skládá ze dvou halogenových žárovek o výkonu 20 W. Při výměně žárovek je nutné:

- a) nadzvednout prsten objímky skla halogenu s pomocí plochého nářadí nebo šroubováku, přidržovat ho a vytáhnout ven.
- b) vyměnit žárovku, při tom ji přidržovat kouskem hadříku nebo papíru.
- c) následně opačným způsobem připevnit prsten se sklem zpátky.

POZOR: při výměně žárovky je nutné dbát o to, abychom žárovku nedotýkali holými prsty.

3.4. Čištění

Během normálního čištění digestoře:

- nepoužívat mokrých hadříků, houbiček ani proudu vody.
- nepoužívat rozpouštědel, ani alkoholu, protože mohou způsobit, že lakovaný povrch bude matný.
- nepoužívat žíraviny, především při čištění povrchu z nerezové oceli.
- používejte tvrdého, drsného hadříku

Doporučuje se použití vlhkého hadříku a neutrálních mycích prostředků.

Tukový filtr je třeba čistit každý měsíc - mýt ručně s neabrazivním detergentem nebo tekutým mýdlem nebo v myčce (max 60 ° C). Po několika mytí v myčce, filter může zmenit barvu. Změna barvy neznamená selhání a není potřebná výměna filtru.

Záruka

Záruční opravy se provádějí na základě záručního listu. Výrobce neodpovídá za jakékoliv škody způsobené nesprávným zacházením s výrobkem.

Po ukončení období užitkování nesmí být tento výrobek likvidován obr.prostřednictvím běžného komunálního odpadu, ale je třeba odevzdat jej do místa sběru a recyklace elektrických a elektronických zařízení. Informuje o tom symbol umístěný na výrobku, návodu k obsluze nebo obalu.

Materiály použité v zařízení jsou vhodné pro opětovné využití v souladu s jejich označením. Díky opětovnému použití, využití materiálů nebo díky jiným způsobům využití opotřebovaných zařízení významně přispíváte k ochraně našeho životního prostředí. Informace o příslušném místě likvidace opotřebovaných zařízení Vám poskytne orgán obecní správy.



Záruční a pozáruční servis spotřebičů značky Amica zajišťuje firma Martykán servis v ČR a Fastplus v SR a jejich servisní střediska.

Martykán servis

Zámecká 3
698 01 Veselí nad Moravou
Tel: 518 324 555
e-mail: servis@martykanservis.cz
www.martykanservis.cz

Fastplus s.r.o.

Na pántoch 18
831 06 Bratislava - Rača
Tel: 2 4910 5853-54
www.fastplus.sk

Prohlášení výrobce

Rtqfwegpv\o vq"rtqjnc-wlg."flg"vgpvq'x tqdgm"urn wlg"|^mncfp|rqlfcx{p"flg"wxgfgp ej"gtqrum ej"
uo tpke

- " uo tpkeg"rtq"p|mqper qx^"|c flgp"2006/95/EC,
- " uo tpkeg"q'gngmtq o c i p g v k e m ^ " m q o r e v k d n k v " 2004/108/EC,
- " uo tpkeg"GtR"/"2009/125/EC

c"rtqvq'd{n"urqv gdk "q|pc gp'c c"vc m ^ 2 { n q " r t q ' p j q " x { u v c x g p q ' r t q j n ^ - g p ' q ' u j q f " r q u m { v q x c p ^ 2 ' q t / i ^ p o " r t q ' f q j n g f ' p e f ' v t j g o l

Digestor slúži na odstraňovanie kuchynských pár. Vyžaduje inštaláciu potrubia na odvod vzduchu z miestnosti. Dĺžka potrubia (obyčajne rúrka s priemerom 150 alebo 120 mm) nesmie byť dlhšia než 4 - 5 m. Ak je zaradený filter s aktívnym uhlíkom, môže digestor pracovať ako pohlčovač pachov. V takom prípade nie je nutná inštalácia potrubia na odvod vzduchu z miestnosti. Nadkuchenny odsávač je to zariadenie, ktoré je vyrobené v triede ochrany pred zásahom elektrickým prúdom uvedenej v tabuľke s technickou špecifikáciou. Je osadený vlastným osvetlením a ventilátorom, ktorý je možné nastaviť na jednu z troch rýchlostí otáčok. Digestor musí byť trvale pripravený na zvislú stenu nad elektrickým alebo plynovým sporákom.

II VYBAVENIE

Kuchynský odsávač sa skladá z nasledujúcich elementov (výkr. 1):

1. Vešiak korpusu
2. Korpus kuchynského odsávača
3. Lopatky
4. Výpustné hrdlo (element korpusu)
5. Odvádzajúca rúra
6. Horný vešiak ozdobného krytu
7. Horný ozdobný kryt
8. Dolný ozdobný kryt

III TECHNICKÉ ÚDAJE

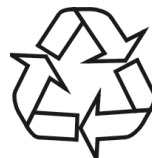
Typ	OKP631T	OKP931T
Napätie zdroja	AC 230V ~50Hz	AC 230V ~50Hz
Motor ventilátora	1	1
Osvetlenie	2 x 20W	2 x 20W
Počet protitukových filtrov	2	3
Rýchlostné stupne	3	3
Šírka [cm]	60	90
Hĺbka [cm]	50	50
Výška [cm]	min 53,5, max 91,5	min 53,5, max 91,5
Výstupný otvor [ø mm]	150	150
Výkon [m ³ /h]	500	500
Príkion [W]	180	180
Hlasitosť [dBA]	59	59
Hmotnosť	14	17
Trieda ochrany pred úrazom elektrickým prúdom	I	I
Druh práce	Odťah alebo absorbent	Odťah alebo absorbent
Farba	Nerez INOX	Nerez INOX

1. Kuchynský odsávač pre odstraňovanie kuchynských výparov navonok, je nutné pripojiť do príslušného ventilačného kanálu (nepripájať do komínových, dymových alebo spalinových kanálov, ktoré sú v эксплуатации).
2. Zariadenie namontujte vo výške aspoň 650 mm od varnej dosky (obr. 3). Pokiaľ v montážnych návodoch k plynovým zariadením bola uvedená väčšia vzdialenosť, zoberte to do úvahy.
3. Pod kuchynským odsávačom nie je povolené ponechať otvorený plameň; v priebehu odoberania riadu z plynu nastavte minimálnu veľkosť plameňa.
4. Jedlá pripravované na tukoch musia byť neustále dohliadané, pretože príliš zahriaty tuk sa môže vznietiť.
5. Čistenie hliníkového filtra, je potrebné vykonávať najprajmenšom raz na mesiac, v súvislosti s existujúcim rizikom požiaru (nasýtený tuk je ľahko zápalný).
6. Pred každou operáciou čistenia alebo výmeny filtra alebo pred začiatkom opráv, vytiahnite zástrčku spotrebiča zo zásuvky.
7. Ak sa v miestnosti, okrem kuchynského odsávača, exploatuje aj iný spotrebič s neelektrickým napájaním (napr. pece na tekuté palivo, prietokové ohrievače, termy), je nutné zabezpečiť postačujúcu ventiláciu (prívod vzduchu). Bezpečná exploatacia je možná, keď pri súčasnej práci kuchynského odsávača a spaľujúcich zariadení, ktoré sú závislé na vzduchu v miestnosti, v mieste nastavenia týchto zariadení je podtlak najvyššie 0,004 milibar (tento bod neplatí, kedy je kuchynský odsávač používaný ako absorbent zápachov).
8. Pre pripojenie k sieti 230 V je požadované pripojenie do odpovedajúcej elektrickej zásuvky.
9. Odsávač nemôže slúžiť ako plocha podpory pre osoby nachádzajúce sa v kuchyni.
10. Odsávač musí byť často čistený jak zvnútra, tak i zvonka (NAJMENEJ RAZ MESAČNE, pri dodržovaní pokynov týkajúcich sa údržby, uvedených v tomto návodu). Nedodržovanie zásad týkajúcich sa čistenie odsávača, ako aj výmeny filtrov môže spôsobiť vznik ohrozenia požiarom.
11. Ak napájací kábel bude poškodený, to musí byť vymenený v špecializovanom opravárenskom podniku.

Výrobca nenesie žiadnu zodpovednosť za eventuálne škody alebo požiare spôsobené zariadením a vyplývajúcim z nedodržovania pokynov uvedených v tomto návodu.

ROZBALENIE

Zariadenie bolo na čas prepravy zabezpečené obalom proti poškodeniu. Prosíme Vás, aby ste po rozbalení zariadenia zlikvidovali časti obalu spôsobom, ktorý neohrozuje životné prostredie. Materiály použité na balenie nie sú škodlivé pre životné prostredie, sú 100 % recyklovateľné a označené príslušným symbolom.



Pozor! Obalový materiál (polyetylénové vrecúška, kusky polystyrénu a pod.) treba počas rozbaľovania udržiavať mimo dosahu detí.

POKYNY:

1. Skontrolujte, či napätie uvedené na výrobnom štítku odpovedá miestnym parametrom napájania.
2. Pred montážou rozviňte a narovnajte sieťový kábel.
3. Tento spotrebič nie je určený k používaniu pre osoby (v tom deti) s obmedzenou fyzickou, psychickou alebo mentálnou schopnosťou, alebo pre osoby s nedostatkom skúseností alebo znalostí zariadenia, ledaže to prebieha pod dozorom alebo v súlade s návodom na používanie spotrebiča, odovzdané osobami zodpovedajúcimi za ich bezpečnosť.



venujte pozornosť deťom, aby sa nehrali s kuchynským odsávačom.



POZOR: pred pripojením odsávača k sieťovému napájaniu a kontrole jeho bezchybnej činnosti vždy skontrolujte, či napájací kábel bol správne inštalovaný a nebol priškripnutý v priebehu montážnych prác.

Montáž kuchynského odsávača

- Pred montážou kuchynského odsávača je nutné odstrániť ochrannú fóliu z plechových elementov kuchynského odsávača.
- Je nutné sa presvedčiť, či je konštrukcia steny odpovedajúca a udrží kuchynský odsávač.
- K montáži kuchynského odsávača sú potrebné dve osoby.

Montáž vešiaku kuchynského odsávača

- Na stenu narysujte zvislú pomocnú líniu, ktorá bude osou sporáku, nad ktorým bude namontovaný kuchynský odsávač. Vešiak (Výkr. 1, poz. 1) musí byť namontovaný v odpovedajúcej vzdialenosti od pracovnej dosky sporáku (je nutné vziať do úvahy minimálnu vzdialenosť dolnej časti misy kuchynského odsávača od pracovnej dosky sporáku - Výkr. 2).
- Vytvárajte odpovedajúce otvory pre pripojené hmoždinky a presvedčte sa, že je vešiak (Výkr. 1, poz. 1) nastavený v rovine. Umiestite hmoždinky do steny a vešiak priskrutkujte skrutkami, ktoré sa nachádzajú v montážnej sústave.
- Opatrne zaveste korpus (Výkr.1, poz. 2) zariadenia na vešiaku.

Príprava zariadenia ako odsávača / pohlcovača

- Zamontujte lopatky (Výkr.1, poz. 3) na výtokovom hrdle vzduchu (Výkr. 1, poz 4).
- Pripevnite odvádzajúcu rúru (Výkr.1, poz. 5), jeden z jej koncov pripojte k výtokovému hrdlu a druhý koniec k príslušnému ventilačnému otvoru alebo ho nasmerujte do kuchyne, ak je to verzia pohlcovača.

Montáž vešiaku horného ozdobného krytu

- V odpovedajúcej výške pripevnite vešiak horného ozdobného krytu (Výkr.1, poz 6). Vytvárajte otvory pre pripojené hmoždinky a priskrutkujte vešiak ozdobného krytu.
- Umiestíte dolný ozdobný kryt (Výkr. 1, poz 8) vo vnútri horného ozdobného krytu (Výkr. 1, poz. 7), takým spôsobom, aby ho bolo možné ľahko rozliahnuť.
- Pri zachovaní všetkých bezpečnostných opatrení umiestite sústavu ozdobných krytov na visiacom korpusu zariadenia, rozliahnite ju a priskrutkujte horný ozdobný kryt k skôr namontovanému vešiaku horného ozdobného krytu.

Pripojenie k elektrickej sieti a kontrola funkčnosti.

Po pripojení k elektrickej sieti (v súlade s vyššie uvedenými pokynmi) je nutné skontrolovať osvetlenie a správny chod motora digestora. Po montáži digestora musí byť el. zásuvka prístupná, aby bolo možné odpojiť zástrčku od zdroja napätia.

Režim prevádzky digestora

Nastavenie digestora na režim odsávania

V priebehu odťahovacieho režimu práce kuchynského odsávača, je vzduch odvádzaný navonok špeciálnym potrubím. Kuchynský odsávač musí byť pripojený k otvoru odvádzajúceho vzduchu navonok, pomocou pevného alebo elastického potrubia priemeru 150 mm a príslušných svoriek do potrubia, ktoré je potrebné obstaráť v obchode s inštalačnými potrebami. Jeden koniec potrubia je nutné pripojiť k pripojovaciemu hrdlu, a druhý k otvoru odvádzania vzduchu. Pripojenie je nutné objednať u kvalifikovaného inštalátora.

Nastavenie digestora na režim filtrácie

Pri tomto spôsobe práce sa prefiltrovaný vzduch vracia späť do miestnosti špeciálnymi otvormi nachádzajúcimi sa v hornej časti korpusu kuchynského odsávača.

Rýchlosti ventilátora

Najnižšia a prostredná rýchlosť slúžia na prevádzku za normálnych podmienok a na odstraňovanie nízkych koncentrácií pár, kým najvyššia rýchlosť slúži len na odstraňovanie vysokých koncentrácií kuchynských pár, napr. počas vyprážania alebo grilovania.





1. Prevádzková bezpečnosť

Je nutné dodržiavať bezpečnostné pokyny uvedené v tomto návode! Protitukové filtre a tiež filtre s aktívnym uhlíkom je nutné čistiť alebo vymieňať podľa pokynov výrobcu alebo v prípade intenzívneho používania (viac než 4 hodiny denne) aj častejšie. Tento spotrebič není určen k používání osobami (včetně dětí) s omezenou schopností fyzickou, citovou nebo psychickou a také osobami, které jsou nezkušené a neznalé spotřebiče, ledaže to probíhá pod dohledem nebo podle návodu k obsluze spotřebiče, poskytnutého osobami odpovídajícími za jejich bezpečnost. V případě instalácie digestora nad plynovým sporákom nesmie byť ponechaný otvorený plameň. Pri snímaní nádob zo sporáka stiahnite plameň na minimum. Vždy je potrebné kontrolovať, či plameň nepresahuje cez okraj nádoby, pretože to spôsobuje nežiaduce straty energie a nebezpečnú koncentráciu tepla. Digestor sa nesmie používať na iné účely, než na tie, na ktoré je určený. Nie je dovolené otvárať ani zatvárať clony odsávača iným spôsobom ako zapnutím alebo vypnutím odsávača.

2. Zaobchádzanie

2.1 Ovládací panel

Činnosť kuchynského odsávača môže byť kontrolovaná pomocou sprazneného prepínača (výkr. 2):

-  – prvá rýchlosť motora, dióda svieti,
-  – druhá rýchlosť motora, dióda svieti,
-  – tretia rýchlosť motora, dióda svieti,
-  – zapnutie / vypnutie osvetlenia.

Táto regulácia umožňuje zvolenie optimálnej rýchlosti ventilátora pre potreby exploatácie s minimálnou hodnotou hluku.

3. Údržba

Regulárna údržba a čistenie spotrebiča zabezpečí dobrou a bezporuchovou prácu kuchynského odsávača, ako aj predĺži jeho trvanlivosť. Je nutné venovať špeciálnu pozornosť, aby tukové aj uhlíkové filtre boli vymieňané v súlade s odporúčaním.

3.1 Tukový filter

1. Čistenie.

Tukový filter musí byť čistený 1x mesačne, v priebehu normálnej práce kuchynského odsávača, v umývačke riadu alebo ručne s použitím jemného detergentu alebo tekutého mydla.

2. Výmena (Výkr. 5).

Demontáž filtra prebieha nasledovne:

- a) uvoľnenie západky zámka,
- b) vybratie hliníkového tukového filtra z teleskopической vodiacej lišty.

3.2. Uhlíkový filter

Činnosť

Uhlíkový filter sa používa výlučne vtedy, keď odsávač nie je pripojený k ventilačnému kanálu. Filter s aktívnym uhlím má schopnosť absorbovania pachov až do svojho nasýtenia. Nie je tiež vhodný do umytia ani k regenerácii a musí byť vymieňaný najmenej jedenkrát na 2 mesiace alebo častejšie v prípade výnimočne intenzívneho používania.

Výmena

Vyberte hliníkový tukový filter (výkr. 5),

- vložte uhlíkový filter (Výkr. 4) vyskrutkovaním dvoch skrutiek (Výkr. 4, poz. A) a umiestenia príslušnej vyprofilovanej hrany filtra do teleskopической vodiacej lišty nachádzajúcej sa za plechom korpusu (Výkr. 4, poz. B).

- Pripevníte uhlíkový filter priskrutkovaním ho dvoma skrutkami (Výkr. 4, poz. A).

- Vložte hliníkový tukový filter na pôvodné miesto.

3.3. Osvetlení

Aby vymeniť halogén 20W je potrebné:

- Naddvihnite prstenec objímajúci sklo halogénu pomocou plochého náradia alebo skrutkovača a pridržiujúce ho vyjmiete vonku.
- vymeňte modul, pri použití handričky alebo papiera.
- opätovne zamontujte prstenec, spolu so sklenenou tabuľou v obrátenom postupe.

Pozor: je nutné pamätať, aby pri montovaní halogénových žiaroviek sa ich nedotýkať holými rukami!

3.4 Čistenie

V priebehu normálneho čistenia odsávača nepoužívajte:

- namočených handričiek alebo hubiek a ani vodného prúdu.
- rozpúšťadlá ani alkohol, pretože môžu zmatnieť lakované povrchy.
- žieravé substancie, zvlášť povrchov vyrobených z nehrdzavejúcej oceli.
- používajte tvrdú, drsnú handričku

Odporúča sa používanie vlhkej handričky a neutrálnych mycích prostriedkov.

Tukový filter je potrebné čistiť každý mesiac - umývať ručne s neabrazívnym detergentom alebo tekutým mydlom alebo v umývačke (max 60 ° C). Po niekoľko umývanie v umývačke, filter môže zmeniť farbu. Zmena farby neznamena zlyhanie a nie je potrebná výmena filtra.

Záruka

Záručný servis sa vykonáva podľa záručného listu.
Výrobca neručí za všetky škody spôsobené nesprávnym zaobchádzaním produktu.

Po ukončení obdobia užívania nesmie byť tento výrobok likvidovaný prostredníctvom bežného komunálneho odpadu, ale treba ho odovzdať na miesto zberu a recyklácie elektrických a elektronických zariadení. Informuje o tom symbol umiestnený na výrobku, návode na obsluhu alebo obale.

Materiály použité v zariadení sú vhodné na opätovné využitie v súlade s ich označením.
Vďaka širokým možnostiam opätovného využitia materiálov opotrebovaných zariadení významne prispievate k ochrane nášho životného prostredia.

Informácie o príslušnom mieste likvidácie opotrebovaných zariadení Vám poskytne orgán obecnej správy.



Záruční a pozáruční servis spotřebičů značky Amica zajišťuje firma Martykán servis v ČR a Fastplus v SR a jejich servisní střediska.

Martykán servis

Zámecká 3
698 01 Veselí nad Moravou
Tel: 518 324 555
e-mail: servis@martykanservis.cz
www.martykanservis.cz

Fastplus s.r.o.

Na pántoch 18
831 06 Bratislava - Rača
Tel: 2 4910 5853-54
www.fastplus.sk

Vyhlasenie výrobcu

Výrobca týmto vyhlasuje, že výrobok spĺňa dôležité požiadavky nasledujúcich európskych smerníc:

- smernica pre nízke napätie 2006/95/EC
- smernica elektromagnetickej kompatibility 2004/108/EC,
- smernica ErP - 2009/125/EC

a preto výrobok získal označenie **CE** a bolo preň vydané Vyhlasenie o zhode, a toto vyhlásenie bolo sprístupnené orgánom obchodnej inšpekcie.

кухненски абсорбатор е проектиран за да премахва или неутрализира кухненските пари. Той трябва да бъде монтиран стабилно над газов или електрически котлон. Той изисква инсталиране и на въздухоотводна тръба в случайта в който се използва функцията за изкарване на въздуха. Тръбата (Ø120 mm) не бива да е по-дълга от 4-5 m. Уреда може да се използва като изходен абсорбатор, но за целта трябва да монтирате карбонов филтър. В този случай не е необходимо да монтирате въздухоотводна тръба за отвеждане на използвания въздух. Абсорбатора е електрически уред произведен в съответствие с клас защита от пожар- на масата с техническата спецификация, оборудван със перманентен кабел и щепсел. Има собствена лампа и вентилатор който може да бъде настроен на една от 3 възможни скорости.

II ОБОРУДОВАНИЕ

Вътяжно устройство состоит из следующих элементов (рис. 1):

1. Носач на корпуса
2. Корпус на аспиратора
3. Рамене
4. Изходящ фланец (елемент на корпуса)
5. Извеждаща тръба
6. Окачване на горния маскиращ елемент
7. Горен маскиращ елемент
8. Долен маскиращ елемент

III ТЕХНИЧЕСКА ИНФОРМАЦИЯ

	ОКР631Т	ОКР931Т
Захранване	AC 230V ~50Hz	AC 230V ~50Hz
Вентилатор	1	1
Лампа	2 x 20W	2 x 20W
Брой филтри против олио	2	3
Брой скорости	3	3
Ширина (cm)	60	90
Дебелина (cm)	50	50
Височина (cm)	min 53,5, max 91,5	min 53,5, max 91,5
Отвеждане на въздух (Ø mm)	150	150
Капацитет (m ³ /h)	500	500
Консумация на енергия (W)	180	180
Ниво на шум (dB A)	59	59
тегло [kg]	14	17
Клас на противопожарна защита	I	I
тип на работа	Извличане или абсорбиране	Извличане или абсорбиране
цвет	INOX	INOX

1. Абсорбаторът за монтиране над готварска печка, служещ за извличане на изпаренията навън (работи като изтегля изпаренията), трябва да бъде свързан със съответния вентилационен канал (не свързвайте към канали на комини, канали за отвеждане на дима или други изпарения, които са в експлоатация).
2. Уреда трябва да бъде монтиран на височина най-малко 650 мм от повърхността на печката (Фиг. 3). Ако в инструкцията на газовата печка е подадена по-голяма височина, моля вземете това в предвид.
3. Под абсорбатора не можете да оставяте открит огън. По време на сваляне на съдовете от печката, настроите пламъка на газта на минимум.
4. Ястия приготвяни на мазнина трябва да са под постоянен контрол, поради това, че нагрятата мазнина е лесно запалима.
5. Филтърът за мазнината в абсорбатора трябва да бъде изчистван веднъж на 2 месеца. Филтър, наситен с много мазнина е лесно запалим.
6. Преди всяка смяна на филтъра, или преди започването на каквито и да са ремонти или чистене на абсорбатора – извадете щепсела на уреда от захранващия контакт.
7. Ако в помещението, освен абсорбатора, се експлоатират други съоръжения, които не се захранват с електрическа енергия (например печки на течни горива, радиатори на горещ въздух), трябва да се погрижите за съответната вентилация (довеждане на въздух). Безопасното експлоатиране е възможно, когато, при едновременната работа на абсорбатора и съоръженията, зависими от въздуха в помещението, в мястото на поставянето на тези съоръжения има минимум подналягане най-много 0,004 milibara (мили бара) (тази точка не е важна, когато абсорбаторът работи само в режим на извличане на миризми).
8. При включването към захранващата мрежа от 230 V проверете дали контакта не е повреден.
9. Абсорбаторът не може да служи като повърхност за подпиране на лицата намиращи се в кухнята.
10. Абсорбаторът трябва да бъде редовно изчистван – както отвън – така и от вътре (ПОНЕ ВЕДНЪЖ В НА 1 МЕСЕЦА), като трябва да бъдат съблюдавани препоръките отбелязани в тази инструкция).
11. Внимание! Ако кабелът за захранване с електрическа енергия е повреден, трябва да бъде сменен в специалните за това сервиси.

Производителя не носи отговорност за повреди причинени при монтирането и използването на този уред, по начин неописан в тази инструкция.

РАЗОПАКОВАНЕ

Уреда е опакован така, че да е осигурен и предпазен от повреди по време на транспорта. След разопаковането на уреда, моля да ликвидирате елементите на опаковката по начин не замърсяващ околната среда. Нито един от елементите използвани за опаковането на уреда не е вреден за околната среда, елементите на опаковката 100% могат да бъдат



Съоръжението е опаковано във фолио, което може да е източник на безопасност. За да избегнете опасни ситуации, дръжте фолиото далече от деца.

ПРЕПОРЪКИ:

1. Проверете дали напрежението означено на информационната табела отговаря на параметрите на електрическото захранване в къщи, при което захранването трябва да е означено като ~ (променлив ток).
2. Преди монтирането извадете и развийте кабела за захранване.
3. Този уред не е предназначен за употреба от лица с ограничени физически, чувствени или психически способности както и от лица не притежаващи опит или знания за такъв уред; освен ако това става под надзор или съгласно с инструкцията за употреба на уреда, предадена от лица отговарящи за тяхната безопасност.



Обръщайте внимание на децата да не си играят с абсорбатора



ВНИМАНИЕ: преди включването на абсорбатора към мрежата за захранване и проверката дали правилно работи, проверете дали кабелът, който служи за свързване е правилно инсталиран и НЕ е бил притиснат и повреден по време на монтажа на абсорбатора.

Монтиране на аспиратора

- Преди да монтирате аспиратора премахнете предпазващото фолио от елементите на аспиратора.
- Проверете дали конструкцията на стената е съответна и ще издържи аспиратора.
- За монтирането на аспиратора са нужни две лица.

Монтиране на носача на аспиратора

- На стената нарисуйте отвесна помощна линия, която да бъде ос на печката над която ще монтирате аспиратора. Носача (Фиг. 1, т. 1) монтирайте на съответната височина от работната плоча на печката (вземете под внимание минималното изисквано разстояние от долната част на аспиратора до работната повърхност на печката. Фиг. 2).
- Пробийте отвори в стената съответно до приложените дюбели, проверете дали носача (Фиг. 1, т. 1) е нивелиран. Сложете дюбелите в стената и монтирайте носача с помощта на винтовете, намиращи се в комплекта за монтиране.
- Внимателно окачете корпуса на уреда (Фиг. 1, т. 2) на носача.

Приготвяне на уреда като аспиратор / абсорбатор

- Монтирайте раменете (Фиг.1, т. 3) на изходящия фланец (Фиг. 1, т. 4).
- Монтирайте тръбата извеждаща въздуха (Фиг.1, т. 5), един от нейните краища свържете с фланеца, а другия със съответния вентилационен отвор, или насочете към кухнята във версията абсорбатор.

Монтаж на качването на горния маскиращ елемент

- На съответната височина монтирайте носача на горния маскиращ елемент (Фиг.1, т. 6). Пробийте отвори в стената съответно до приложените дюбели и монтирайте носача с помощта на винтовете.
- Сложете долния маскиращ елемент (Фиг. 1, т. 8) вътре в горния маскиращ елемент (Фиг. 1, т. 7), по такъв начин, че да може лесно да се отваря.
- Спазвайки правилата за безопасност внимателно поставете комплекта с маскиращите елементи на висиящия корпус на уреда, отворете ги и горния маскиращ елемент фиксирайте към по-рано монтирания носач на горния маскиращ елемент.

Свързване към електрическата мрежа и контрол на работата

След свързването към електрическата мрежа (съгласно с определените изисквания) проверете дали действията осветлението на абсорбатора и дали неговият мотор работи правилно. След инсталирането на абсорбатора, контакта трябва да бъде в достъпно място, за да може лесно да бъде изключен от електрическото захранване.

Настройка на режима на работа на абсорбатора

Настройка на режима на работа на аспиратора като вентилация

По време на работа на уреда като аспиратор, въздуха е извеждан със специална тръба навън. Аспиратора трябва да бъде свързан с отвора отвеждащ въздуха навън с помощта на тръба, може да бъде гъвкава, с диаметър 150 мм и съответните скоби към тръбата, които можете да купите в магазините с инсталационни материали. Единия край на тръбата свържете с фланеца за свързване, а другия с отвора на комина. Свързването трябва да бъде извършено от квалифициран специалист.

Настройка на уреда в режим на работа като абсорбатор на миризмите

При този вариант на работа филтрирания въздух се връща обратно в помещението с помощта на специални отвори намиращи се в горната част на корпуса на уреда.

Скорости на вентилатора

Най-ниската и средната скорост се използва при нормални условия и ниска концентрация на изпарения, а най-високата скорост се използва само при висока концентрация на изпарения от готвенето, напр. по време на пържене или печене на скара.





1. Употреба и поддръжка

Необходимо е стриктно да спазвате препоръките за безопасност, дадени в настоящата инструкция! Филтрите за мазнина и филтрите с активен въглен трябва да се почистват или сменят съгласно препоръките на производителя или по-често в случай на интензивно използване (над 4 часа дневно). В случай че използвате газов котлон, не оставяйте пламъка открит. При сваляне на съдовете от газовия котлон оставете минимален пламък. Внимавайте пламъкът да не излиза изпод съда, тъй като това води до нежелани загуби на енергия и опасна концентрация на топлина. Не използвайте аспиратора за цели, различни от тези, за които е предназначен.

2. Операции:

2.1 Контролен панел

Работата на аспиратора може да се управлява с помощта на комбинирания превключвател Рис. 2:

-  – включване на първа скорост на работа на аспиратора,
-  – втора скорост на работа на двигателя,
-  – трета скорост на двигателя,
-  – включване / изключване на осветлението.

Тази регулация позволява на избор на оптималната скорост на вентилатора за нуждите на потребителя при минимални стойности на шума.

3. Поддръжка

Редовната поддръжка и почистване на уреда осигурява правилна, безаварийна работа на аспиратора и удължава живота му. Обърнете внимание филтрите за мазнина и филтрите с активен въглен да се сменят съгласно препоръките на производителя.

3.1 Филтър за олио

1. Чистене.

Филтъра за мазнини трябва да бъде измит веднъж в месеца, когато уреда е използван с нормално натоварване, в миячна машина или ръчно с помощта на деликатен перилен препарат и топла вода.

2. Смяна (Фиг. 5).

Демонтирането на филтъра става чрез:

- a) освобождаване на скобата на ключалката,
- b) изваждане на алуминиевия филтър за мазнини от телескопичния водач.

3.2. Крбонов филтър

а) работа

Карбоновият филтър (С Fig. 6) може да абсорбира миризмите от кухнята. Филтъра не може да бъде измиван, а трябва да бъде сменян на 2 месеца или по-често при по-честа употреба.

б) сменяне

- извадете алуминиевия филтър за мазнини (фиг. 5),
- сложете въглен филтър (Фиг. 4) чрез отвъртане на двата винта (Фиг. 4, т. А) и разполагане на съответния профилиран край на филтъра във водача намиращ се зад ламарината на корпуса (Фиг. 4, т. В).
- Фиксирайте въгления филтър чрез завиване на двата винта (Фиг. 4, т. А).
- Сложете алуминиевия филтър за мазнини на неговото място.

3.3. Осветление

Инсталацията на осветлението се състои от две халогенни лампи с мощност 20 W. С цел смяна на крушката направете следното:

- Повдигнете пръстена, който обхваща стъклото на халогенните лампи (рис. 9) с помощта на плосък инструмент или отвертка и го придръжте; изтеглете го навън.
- Сменете крушката, като използвате за тази цел кърпа или хартия.
- След това отново монтирайте пръстена заедно със стъклото, като постъпите по обратния ред.

Внимание: Внимавайте да не докоснете новата халогенна крушка с пръсти!

3.4. Почистване

При нормално почистване на аспиратора не бива:

- да се използват мокри кърпи или гъби нито вода,
- да се използват разтворители или алкохол, тъй като те могат да причинят матиране на лакираните повърхности,
- да се използват разяждащи вещества, особено за почистване на повърхностите от неръждаема стомана,
- да се използват остри, абразивни средства за почистване.

Препоръчва се използването на влажна кърпа и слаби миещи препарати.

Изхвърляне на уреда

Когато решите да изхвърлите уреда, не го правете в контейнерите за обикновени отпадъци. Вместо това го занесете до център за рециклиране на електроника и електронни част. Подходяща информация за това е предоставена с инструкцията, кашона или от продавача. Уреда е произведен от рециклируеми материяли. Със занасянето на уреда до център за рециклиране, вие показвате че сте загрижен за околната среда и природата. Обърнете се към местните власти за да получите информация за мястото на което можете да оставите уреда.



Декларация на производителя

Производителят декларира със това, че изделието спазва основните изисквания на изброените по-долу европейски директиви:

- директиви за ниски напрежения 2006/95/ЕС,
- директиви за електромагнитна компатибилност 2004/108/ЕС,
- директиви 2009/125/ЕС

и за това изделието е означено СЕ както и бе изготвена за него декларация за спазването, която се предоставя на органите на надзор и контрол на пазара.

Hotele de extracție, au fost proiectate pentru a înlătura vaporii de apă, aburul, fumul și gazele arse din bucătărie. Acestea necesită instalarea unei conducte (tubulaturi) de evacuare aer uzat în exterior. Conducta/tubulatura (în mod obișnuit o conductă cu \varnothing 120mm / 150mm) nu trebuie să fie mai lungă de 4-5m. Hota poate să funcționeze ca un absorber de mirosuri după instalarea unui filtru cu cărbune activ. Într-un astfel de caz, o conductă de evacuare aer uzat la exterior nu este necesară. Hota de bucătărie este un aparat electric, fabricat în conformitate cu clasa II de protecție la șoc. Acesta are propria iluminare și ventilator de aspirație care poate să fie reglat la una din cele trei viteze de rotație. Hota a fost proiectată pentru instalarea pe un perete vertical deasupra unui aragaz sau plită electrică.

II PĂRȚI COMPONENTE

Hota este constituită din următoarele elemente (des. 1):

1. Dispozitivul de fixare a corpului
2. Corpul hotei de bucătărie
3. Lopeți
4. Ștuț de racordare de ieșire (element al corpului hotei)
5. Țeava de evacuare
6. Dispozitivul de fixare al elementului de mascare superior
7. Element de mascare superior
8. Element de mascare inferior

III DATE TEHNICE

Tip	OKP631T	OKP931T
Tensiune de alimentare	AC 230V ~50Hz	AC 230V ~50Hz
Motor ventilator	1	1
Iluminat	2 x 20W	2 x 20W
Numărul filtrelor separatoare de grăsimi	2	3
Vitezele ventilatorului	3	3
Lățime [cm]	60	90
Adâncime [cm]	50	50
Înălțime [cm]	min 53,5, max 91,5	min 53,5, max 91,5
Orificiu, evacuare aer (\varnothing mm)	150	150
Capacitate (m ³ / h)	500	500
Consum de putere (W)	180	180
Nivelul zgomotului (dBA)	59	59
greutate netă (kg)	14	17
Tensiune de alimentare	I	I
Culoare	Extractor sau absorber	Extractor sau absorber
Kolor	Inox	Inox

1. Hota de bucătărie a fost proiectată pentru îndepărtarea gazelor arse din bucătărie. Aceasta trebuie să fie conectată la o conductă de ventilație adecvată (nu se conectează la orice burlan de coș, conductă de fum sau canale de tiraj în funcțiune).
2. Dispozitivul trebuie montat la o distanță de cel puțin 650 mm față de plita aragazului (Fig. 3). În cazul în care instrucțiunile pentru instalarea dispozitivelor cu gaz este precizată o distanță mai mare, acest lucru trebuie menționat.
3. Nu lăsați flacără deschisă sub hotă. Când îndepărtați vasele de pe arzătoare, fixați flacăra la cel mai mic nivel al acesteia.
4. Orice mâncare gătită în grăsime, va fi constant monitorizată, deoarece grăsimea supraîncălzită se poate aprinde foarte ușor.
5. Filtrul textil de separare a grăsimii trebuie să fie înlocuit, și filtrul de aluminiu trebuie să fie curățat cel puțin la fiecare 1 luni, datorita pericolului de incendiu (grăsimea saturată este foarte inflamabilă).
6. Trageți ștecherul cordonului de energie electrică din priză de perete înaintea oricărei curățări a filtrului sau operații de reparație.
7. Dacă orice alt aparat care nu este electric, se folosește în aceeași încăpere cu hota (ex. sobe cu combustibil lichid, încălzitoare de apă care curge sau volumetrice), este necesar a se asigura o ventilație adecvată (alimentare aer). Funcționarea de siguranță este posibilă atunci când în timpul unei funcționări simultane a hotei și a aparatelor cu ardere, depinzând de alimentarea cu aer, este menținută presiunea negativă, nu mai mult de 0,004 mbar la amplasarea acestor aparate în interiorul încăperii (acest punct nu se cere atunci când hota este folosită ca un absorbant de miros).
8. Când conectați la rețeaua de alimentare cu energie electrică 230 V, folosiți o priză electrică din instrucțiunile de lucru.
9. Hota de bucătărie nu trebuie să fie folosită ca suprafață de proptire pentru persoanele care se află în bucătărie.
10. Hota de bucătărie trebuie să fie curățată foarte des atât în interior cât și în exterior (CEL PUȚIN O DATĂ PE LUNĂ, ținându-se cont de indicațiile cu privire la îngrijire care sunt prezentate în prezenta instrucțiune). Ne-respectarea regulilor cu privire la curățarea hotei de bucătărie cât și înlocuirii filtrelor poate conduce la incendii.
11. În cazul în care cablul de alimentare va fi deteriorat, atunci acesta trebuie înlocuit cu unul nou într-un atelier de reparații specializat.

Producătorul nu își asumă nici un fel de responsabilitate pentru eventualele daune sau incendii care vor fi cauzate de acest dispozitiv și care vor rezulta din ne-respectarea recomandărilor care sunt cuprinse în prezenta instrucțiune.

DEZAMBALAREA

Pe durata transportului, dispozitivul a fost protejat împotriva deteriorării. După despachetarea dispozitivului vă rugăm să îndepărtați elementele ambalajului într-un mod care nu este periculos pentru mediul înconjurător și anume într-un mod ecologic. Toate materialele folosite pentru ambalare sunt inofensive pentru mediul înconjurător, 100% pot fi recuperate, reciclate și sunt marcate cu simbolul adecvat.



Atenție! Materialele folosite pentru ambalat (pungi din polietilenă, bucăți de polistiren etc.) nu trebuie să se găsească în timpul despachetării la îndemâna copiilor.

RECOMANDĂRI:

1. Verificați dacă tensiunea care este trecută pe plăcuța de fabricație corespunde parametrilor de alimentare de la locul unde va fi aceasta folosită.
2. Înainte de montaj trebuie să desfaceți și să întindeți cablul de alimentare cu curent electric.
3. Prezentul utilaj nu este predestinat să fie folosit de persoane (printre care și de copii) cu capacități fizice, senzoriale sau psihice insuficiente, de persoane lipsite de experiență sau care nu cunosc utilajul, cu excepția cazurilor în care acest lucru are loc sub supravegherea sau conform instrucțiunilor de folosire prezentate de persoane care răspund de problemele privind securitatea.



Trebuie să fiți atenți la copii, pentru ca aceștia să nu se joace la hota de bucătărie.



ATENȚIE: înainte de conectarea hotei la rețeaua de alimentare și de verificarea dacă funcționează corect, întotdeauna trebuie verificat dacă, cablul de alimentare a fost instalat în mod corespunzător și NU este strivit de către hotă în timpul operațiilor de montare

Montajul hotei de bucătărie

- Înainte de a începe montajul hotei de bucătărie trebuie să îndepărtați folia de protecție care este aplicată pe elementele metalice ale hotei.
- Trebuie să vă asigurați că, construcția peretelui este corespunzătoare și că acesta va susține hota de bucătărie.
- Pentru a realiza montajul hotei de bucătărie este nevoie de două persoane.

Montajul dispozitivului de fixare a hotei de bucătărie

- Pe perete desenați o linie verticală ajutătoare, care va reprezenta axul aragazului deasupra căruia va fi montată hota de bucătărie. Dispozitivul de fixare a hotei (Fig. 1, poz. 1) trebuie să fie montat la o distanță corespunzătoare față de plita aragazului (trebuie să luați în vedere distanțele minimale dintre partea inferioară a hotei față de plita aragazului - Fig. 2).
- Trebuie să faceți orificii corespunzătoare pentru diblurile de prindere, și trebuie să vă asigurați că, dispozitivul de fixare a hotei (Fig. 1, poz. 1) este nivelat. Introduceți diblurile în orificiile din perete și prindeți dispozitivul de fixare a hotei cu ajutorul holț-șuruburilor care sunt anexate în setul prevăzut pentru montaj.
- Corpul hotei trebuie agățat cu atenție (Fig.1, poz. 2) pe acest dispozitiv de fixare.

Pregătirea dispozitivului ca dispozitiv de evacuare/ de aspirare

- Montați lophele (Fig.1, poz. 3) pe ștuțul de racordare de ieșire a aerului (Fig. 1, poz 4).
- Montați țeava de evacuare (Fig.1, poz. 5), unul din capetele acesteia trebuie racordat la ștuțul de ieșire iar celălalt capăt trebuie racordat la orificiul de aerisire, sau trebuie îndreptat către bucătărie în versiunea de aspirare.

Montajul dispozitivului de fixare a elementului de mascare superior

- La o înălțime corespunzătoare montați dispozitivul de fixare a elementului de mascare superior (Fi.1, boz 6). Faceți orificii corespunzătoare pentru dibluri și prindeți dispozitivul de fixare a elementului de mascare.
- Amplasați elementul de mascare inferior (Fi. 1, boz 8) în interiorul elementului de mascare superior (Fi. 1, boz. 7), astfel încât acestea să poată fi ușor extinse.
- Păstrând toate mijloacele de precauție amplasați întregul set de elemente de mascare pe corpul hotei care este deja fixat, extindeți-le și elementul de mascare superior prindeți-l de dispozitivul de fixare a elementului de mascare superior.

Racordarea la rețeaua electrică și verificarea funcționalității

După racordarea la rețeaua electrică (în conformitate cu cerințele anterioare) trebuie verificat dacă funcționează iluminarea hotei și dacă motorul funcționează corect.
După instalarea hotei, priza trebuie să fie întotdeauna la îndemână cu scopul de a putea scoate în orice clipă fișa din priză.

Fixarea tribului de funcționare a hotei de deasupra aragazului

Reglarea funcționării hotei ca extractor aer

În cazul în care hota de bucătărie este folosită ca dispozitiv de evacuare, aerul este evacuat către exterior printr-un orificiu special pregătit. Hota de bucătărie trebuie să fie racordată la orificiul de evacuare a aerului către exterior printr-o conductă dură sau flexibilă cu un diametru de 150 mm și cu ajutorul unor dispozitive de prindere pentru conducte, care trebuie achiziționate din magazinele cu materiale pentru instalații. Unul din capetele conductei trebuie conectat la ștuțul de racordare, iar celălalt capăt trebuie introdus în orificiul de evacuare a aerului. Acest montaj trebuie realizat de către o persoană calificată.

Fixarea tribului de funcționare a hotei ca absorbant al mirosurilor

În această opțiune de funcționare, aerul filtrat se reîntoarce în încăpere prin orificiile special prevăzute care se găsesc amplasate în partea superioară a corpului hotei de bucătărie.
Această reglare ne permite setarea vitezei optime de funcționare a ventilatorului în funcție de nevoile beneficiarului și la valoarea cea mai scăzută a zgomotului.

Vitezele ventilatorului

În condiții normale și cu concentrații joase ale gazelor arse sau vapori de apă, fum, trebuie să fie folosite viteze medii și cele mici. Viteza superioară trebuie să fie folosită în cazul unor concentrații mai mari ale gazelor arse, fumului ex. în timpul prăjiturii sau fabricării grătarului





1. Siguranța funcțională

Filtrele textile separatoare de grăsime și filtrele de carbon trebuie să fie înlocuite, iar filtrul de aluminiu să fie curățat în concordanță cu instrucțiunile de fabricație și frecvent în perioadele cu funcționare intensă (mai mult decât 4 ore pe zi). Dacă este folosită o mașină de gătit cu gaz, este interzis a se lăsa flacăra neacoperită. Când îndepărtați vasele de pe arzătorul de gaz, stabiliți flacăra la cel mai mic nivel al acesteia. O astfel de situație, cauzează pierderi de energie nedorite și creșteri periculoase de căldură. Hota nu trebuie să fie folosită pentru alte scopuri, altele decât acelea pentru care a fost proiectată.

2. Manipulare

2.1 Panoul de comandă

Funcționarea hotei poate să fie controlată prin intermediul unui întrerupător mixt. des. 2

-  – prima viteză a hotei. Se activează prin apăsare
-  – a doua viteză a hotei. Se activează prin apăsare
-  – a treia viteză a hotei. Se activează prin apăsare
-  – iluminat oprit/pornit. Se activează prin apăsare

Acest panou de comandă permite utilizatorului să seteze viteza și nivelul de zgomot în funcție de necesitățile sale.

3. Întreținere

Întreținerea regulată și curățarea aparatului va garanta funcționarea în bune condiții sau fără greșeală și îi prelungeste durata de funcționare. Trebuie să acordați atenție la înlocuirea filtrelor de separare grăsimi și filtrele carbon în concordanță cu instrucțiunile fabricantului.

3.1 Filtrele metalice de separat grăsimi (Des. 5)

1. Curățare.

Filtrul împotriva depunerii grăsimilor trebuie să fie curățat o dată pe lună, în cazul în care hota de bucătărie funcționează în trib normal, în mașina de spălat vase sau manual prin folosirea unui detergent delicat sau a săpunului lichid.

2. Înlocuirea (Fig 5)

Demontajul filtrului are loc în felul următor:

- desprinderea clemei broaștei,
- scoaterea filtrului de aluminiu împotriva depunerii grăsimilor de pe dispozitivul de ghidare telescopic.

3.2. Filtrul carbon

Descrierea funcției.

Filtrele din carbon activ sunt utilizate numai dacă hota de evacuare nu este conectată la un tub de evacuare. Un filtru din carbon activ poate absorbi mirosurile neplăcute până la saturație. Nu poate fi spălat și trebuie să fie înlocuit la fiecare două luni, iar în cazul unei utilizări mai frecvente chiar mai des.

Înlocuirea filtrului de carbon activ

- scoaterea filtrului de aluminiu împotriva depunerii grăsimilor (Fig. 5),
- amplasați filtrul carbon (Fig. 4) prin deșurubarea a două holț-șuruburi (Fig. 4, poz. A) și fixarea muchiei corespunzător profilate a filtrului în dispozitivul de ghidare care se află în spatele tablei corpului hotei (Fig. 4, poz. B).
- Prindeți filtrul carbon prin fixarea acestuia cu ajutorul a celor două holț-șuruburi (Fig. 4, poz. A).
- Puneți la loc filtrul de aluminiu împotriva depunerii grăsimilor la locul pe care l-a ocupat anterior.

3.3. Sistemul de iluminare

Sistemul de iluminare constă din două lămpi cu halogen de 20 W putere fiecare. Pentru a înlocui becul electric procedați după cum urmează:

- Folosind o șurubelniță si prindeți inelul ținând geamul lămpii cu halogen. Prindeți-l si scoateți-l afară.
- Înlocuiți becul folosind o bucată de material sau hârtie în acest scop.
- Reinstalați apoi inelul și geamul procedând în ordine inversă.

3.4. Curățare

Atunci când curățați hota dumneavoastră, nu utilizați niciodată:

- folosite cârpele sau bureții foarte umezi și nici jetul de apă.
- folosiți dizolvanții și nici alcoolul, deoarece acestea pot provoca mătuirea suprafețelor lăcuite (sau inoxidabile).
- folosite substanțele corozive, mai ales a celora pentru curățarea suprafețelor realizate din oțel inoxidabil.
- folosită peria tare și aspră

Vă recomandăm o țesătură umedă și agenți neutrii lichizi de curățare.

Filtrul de grăsime trebuie să fie curățat o dată pe lună prin spălarea manuală a acestuia cu folosirea unui detergent delicat sau a săpunului lichid sau poate fi spălat în mașina de spălat vase (până la 60°C). După ce filtrul de aluminiu va fi spălat de câteva ori în mașina de spălat vase culoarea acestuia se poate schimba. Culoarea schimbată nu înseamnă că, filtrul este deteriorat și nici nu trebuie schimbat.

Garanția

Activitățile cuprinse de garanție în conformitate cu foaia de garanție.
Producătorul nu este răspunzător de eventualele prejudicii cauzate de utilizarea incorectă a produsului.

Casarea Aparatului

La casarea aparatului, va rugam sa nu il aruncati la locurile de gunoi special amplasate de municipalitate, ci sa il aduceti la centrul de re-folosire si reciclare specializat. In acest sens, va rugam sa observati eticheta speciala amplasata fie pe aparat, fie pe ambalaj sau in manualul de instructiuni.

Aparatul a fost produs din materiale reciclabile. Prin aducerea lui la centrele specializate demonstrati grija Dvs. pentru mediul inconjurator.

Va ruga sa solicitati informatii suplimentare de la autoritatile de resort despre centrele specializate.



Declarația producătorului

Prin prezenta, producătorul declară că, acest produs îndeplinește cerințele de bază ale directivelor europene menționate în continuare:

- *directiva cu privire la joasa tensiune 2006/95/CE,*
- *directiva cu privire la compatibilitatea electromagnetică 2004/108/CE*
- *directiva cu privire 2009/125/EC*

*și de aceea produsul a fost marcat cu simbolul **CE** și a fost emisă declarație de conformitate care este pusă la dispoziția organelor de supraveghere a pieței.*

Amica Wronki S.A.

ul.Mickiewicza 52

64-510 Wronki

tel. 67 25 46 100

fax 67 25 40 320

www.amica.com.pl
