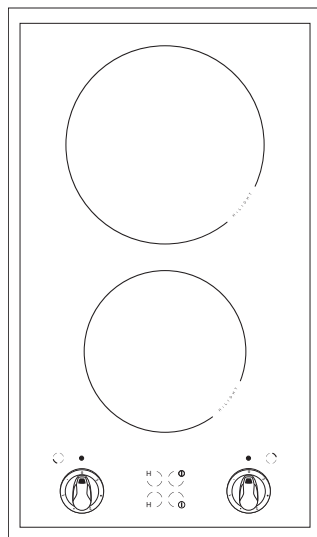


PG2VQ103 (KMC 13280 E)



(HR) UPUTE ZA UPORABU.....	2
(SL) NAVODILO ZA UPORABO.....	21

ŠTOVANI KLIJENTI,

Ploča je spoj izuzetno jednostavne uporabe i savršene učinkovitosti. Nakon čitanja uputa uporaba ploče je jednostavna.

Ploča koja izlazi iz tvornice je prije pakiranja rigorozno provjerena s točke gledišta sigurnosti i funkcionalnosti na kontrolnim mjestima.

Molimo Vas da prije pokretanja uređaja pažljivo pročitate upute za uporabu. Pridržavanje pravila iz uputa štiti Vas od nepravilne eksploatacije.

Upute sačuvati i čuvati na mjestu koje je uvijek pri ruci. Pažljivo pročitati upute za uporabu da bismo izbjegli nezgode.

Pozor!

Uređaj koristiti tek nakon čitanja / razumijevanja ovih uputa za uporabu.

Aparat je konstruiran isključivo kao uređaj za kuhanje. Bilo kakva druga uporaba (np. grijanje prostorija) nije u skladu s njegovom namjenom i može biti opasna.

Proizvođač pridržava pravo na promjene koje ne utječu na rad uređaja.

Izjava proizvođača

Proizvođač nižim izjavljuje da ovaj proizvod ispunjava osnovne uvjete niže navedenih europskih uredbi:

- *niskonaponske uredbe 2014/35/EC,*
- *uredbe elektromagnetske kompatibilnosti 2014/30/EC,*
- *uredbe ekodizajna 2009/125/EC,*

i sukladno tome je označen proizvod  te je izdana izjava o sukladnosti koja je dostupna organima za nadzor tržišta.

SADRŽAJ

Osnovne informacije.....	2
Informacije o sigurnosti.....	4
Opis proizvoda.....	9
Instalacija.....	10
Uporaba.....	15
Čišćenje i održavanje.....	17
Postupanje u hitnim slučajevima.....	19
Tehnički podaci.....	20

Pozor. Uređaj i njegovi dostupni dijelovi se griju tijekom uporabe. Posebno pazite da ne dirate zagrijane elemente. Djeca ispod 8 godina se ne smiju zadržavati u blizini uređaja, ako nisu pod stalnim nadzorom.

Ovaj uređaj mogu koristiti djeca od 8 godina pa na više i osobe smanjenih tjelesnih, osjetilnih i mentalnih mogućnosti ili osobe koje ne raspolažu znanjem ili iskustvom, ako su pod nadzorom odrasle osobe koja je odgovorna za njihovu sigurnost. Paziti da se djeca ne igraju s uređajem. Djeca bez nadzora ne bi trebala čistiti i koristiti uređaj.

Pozor. Kuhanje bez nadzora količine masnoće i ulja na kuhinjskoj ploči može biti opasno i dovesti do požara.

NIKAD ne pokušavati gasiti požar vodom. Isključiti uređaj i prekriti plamen, na primjer poklopcem ili nezapaljivom tkaninom.

Pozor. Opasnost od požara: ne držati predmete na površini za kuhanje.

Pozor. Ako je pukla površina ploče, isključiti iz električne mreže da ne bi došlo do strujnog udara.

Uređajem ne upravljati pomoću vanjskog sata ili neovisnog sustava za daljinsko upravljanje.

Ploču ne čistiti opremom za parno čišćenje.

- Prije prvog pokretanja keramičke ploče pročitati upute za uporabu. Na taj način jamčimo svoju sigurnost i izbjegavamo oštećenja ploče.
- Ako je keramička ploča korištena u blizini radija, televizora ili drugog uređaja koji emitira zračenje, provjeriti da li upravljački panel ploče radi pravilno.
- Zabranjena je montaža ploče u blizini uređaja za hlađenje.
- Namještaj u koji je ugrađena ploča mora biti otporan na temperaturu do 100°C. Tiče se to furnira, rubova, površina izrađenih od sintetičkih materijala, ljepila i lakova.
- Ploču koristiti tek nakon ugradnje. Na taj način izbjegavamo dodirivanje dijelova koji su pod naponom.
- Popravke električnih uređaja obavljaju isključivo stručnjaci. Nestručni popravci stvaraju ozbiljnu opasnost za korisnika.
- Uređaj je isključen iz električne mreže samo ako je isključen osigurač ili je utikač izvučen iz utičnice.
- Utikač priključnog kabela treba biti dostupan nakon instalacije ploče.
- Paziti da se djeca ne igraju s uređajem.
Djeca mogu skinuti posude ili lonce z vrućim jelom te se opeći.
- Ovaj uređaj nije namijenjen osobama (uključujući djecu) sa smanjenim tjelesnim, osjetilnim ili psihičkim sposobnostima, ili osobama koje ne raspolažu znanjem ili iskustvom. Moraju biti pod nadzorom odrasle osobe koja je odgovorna za njihovu sigurnost.
- Grijača polja se nakon uključivanja brzo zagrijavaju. Zato ploču uključujemo tek nakon postavljanja posude za kuhanje. Na taj način izbjegavamo nepotrebnu potrošnju energije.
- Pokazatelj preostale topline je ugrađen u elektronički sustav i pokazuje da li je ploča uključena te da li je još uvijek vruća.
- U slučaju prekida napona u mreži poništene su sve postavke i pokazatelji. Nakon ponovnog uključivanja napona budite oprezni, jer pokazatelj više ne pokazuje ploče koje su bile vruće prije nestanka napona.

INFORMACIJE O SIGURNOSTI

- Ako se utičnica nalazi u blizini grijaćeg polja, paziti da kuhinjski kablovi ne dodiruju vruće zone.
- Kod uporabe ulja i masnoća ne ostavljati ploču bez nadzora, jer postoji opasnost od požara.
- Ne koristiti posude od sintetičkih materijala ili od aluminijske folije. Topo se na visokim temperaturama i mogu oštetiti keramičku ploču.
- Šećer, limunska kiselina, sol itd. u tekućem ili krutom stanju te sintetički materijali ne bi trebali biti na grijaćim poljima.
- Ako se šećer ili sintetički materijal zbog nepažnje nađe na vrućem ploču ni u kojem slučaju ne isključivati ploču, šećer i plastiku ukloniti oštrom strugalicom. Štititi ruke od opekline.
- Prilikom uporabe keramičke ploče koristiti isključivo posude i lonce s ravnim dnom, bez oštih rubova i šiljaka, jer u protivnom mogu trajno izgresti ploču.
- Grijaća površina keramičke ploče je otporna na termički šok. Nije osjetljiva na hladnoću ni na toplinu.
- Ne ispuštati predmete na ploču. Koncentrirani udarci, np pad bočice sa začinima, uzrokuju pucanje i lomljenje keramičke ploče.
- U slučaju oštećenja, kipuća jela se mogu izliti na dijelove keramičke ploče koji su pod naponom.
- Ako je pukla površina, isključiti iz električne mreže da ne bi došlo do strujnog udara.
- Pridržavati se uputa o održavanju i čišćenju keramičke ploče. Kvarovi prouzrokovani nepravilnom uporabom ploče nisu obuhvaćeni jamstvom.
- Rad uređaja za kuhanje i pečenje uzrokuje oslobađanje topline i vlage u prostoriji u kojoj je montiran. Provjeriti da li je kuhinjska prostorija dobro provjetrena; prirodni otvori za ventilaciju trebaju biti otvoreni, ili montirani uređaji za mehaničku ventilaciju (odvodni ventilator s mehaničkim odvodom).
- Dugotrajna intenzivna uporaba uređaja zahtjeva dodatno provjetravanje, na primjer otvaranje prozora ili učinkovitiju ventilaciju, np. povećana produktivnost mehaničke ventilacije, ako je primijenjena.

Pozor! Ako je stalno pričvršćeni kabel za napajanje oštećen, za izbjegavanje opasnosti, predajemo ga proizvođaču, specijaliziranom servisu ili kvalificiranoj osobi.

KAKO ŠTEDJETI ENERGIJU



Osoba koja troši energiju na odgovoran način štiti ne samo kućni proračun, ali i svjesno brine za okoliš. Zato pomozimo, štedimo električnu energiju! To činimo na sljedeći način:

- **Uporaba pravilnih posuda za kuhanje.**
Posude s ravnim i debelim dnom omogućavaju štednju do 1/3 električne energije. Pamti o poklopcu, bez njega potrošnja električne energije raste četverostruko!
- **Usklađivanje posuda za kuhanje s površinom grijaćeg polja.**
Posuda za kuhanje nikad ne bi trebala biti manja od grijaćeg polja.
- **Briga za čistoću grijaćih polja i dna posuda.**
Zaprljanja ograničavaju predavanje topline – tvrdokorne nečistoće često uklanjamo samo sredstvima koja ozbiljno narušavaju okoliš.
- **Izbjegavati nepotrebno „zavirivanje u posude“.**
- **Ploču ne ugrađivati u neposrednoj blizini hladnjaka/zamrzivača .**
Zbog tih uređaja potrošnja električne energije nepotrebno raste.

UKLANJANJE PAKIRANJA



Uređaj je za vrijeme transporta zaštićen od oštećenja. Nakon vađenja uređaja iz pakiranja molimo Vas da elemente ambalaže uklonite na način koji ne ugrožava okoliš.

Svi materijali korišteni za pakiranje nisu štetni za okoliš, 100% materijala je prikladno za recikliranje, stoga su označeni odgovarajućim simbolom.

Pozor! Elemente pakiranja (polietilenske vrećice, komadići stiropora itd.) prilikom uklanjanja ambalaže držati daleko od djece.

ZBRINJAVANJE POTROŠENIH UREĐAJA

Ovaj uređaj je označen u skladu s europskom uredbom 2012/19/EU i poljskim zakonom o potrošenom električnom i elektroničkom otpadu. Ujedno je označen simbolom prekrizhenog spremnika za otpatke.



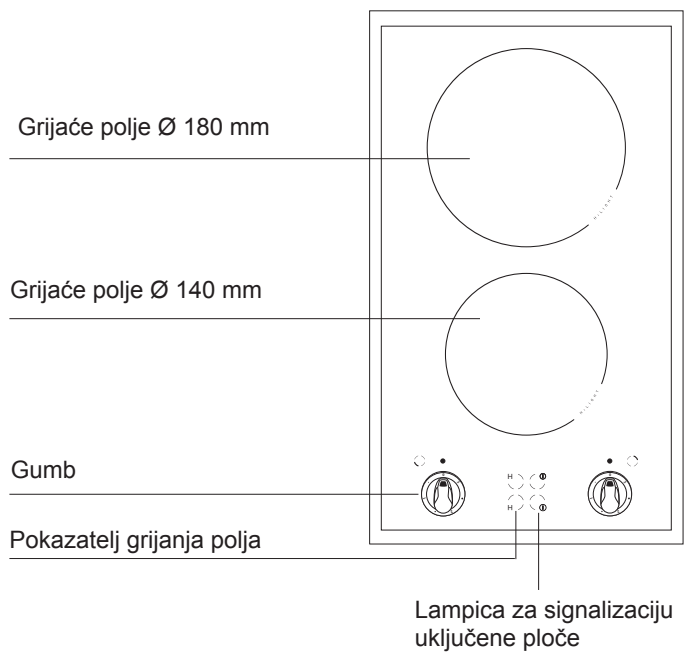
Oznaka na proizvodu pokazuje da ovaj proizvod nakon njegovog životnog vijeka ne može biti tretiran kao obični kućanski otpad.

Korisnik ima obvezu ovaj proizvod predati na odgovarajuće sabirno mjesto za recikliranje potrošene električne i elektroničke opreme. Ustanove za prikupljanje ovakvog otpada, uključujući lokalne sabirne točke, kupovna mjesta, općinske jedinice, stvaraju odgovarajući sustav koji omogućava zbrinjavanje ovakve opreme.

Pravilno odlaganje potrošene električne i elektroničke opreme sprečava potencijalne negativne posljedice za okoliš i ljudsko zdravlje, koje inače mogu biti uzrokovane neodgovarajućim odlaganjem i preradom ovog proizvoda.

OPIS PROIZVODA

Opis ploče

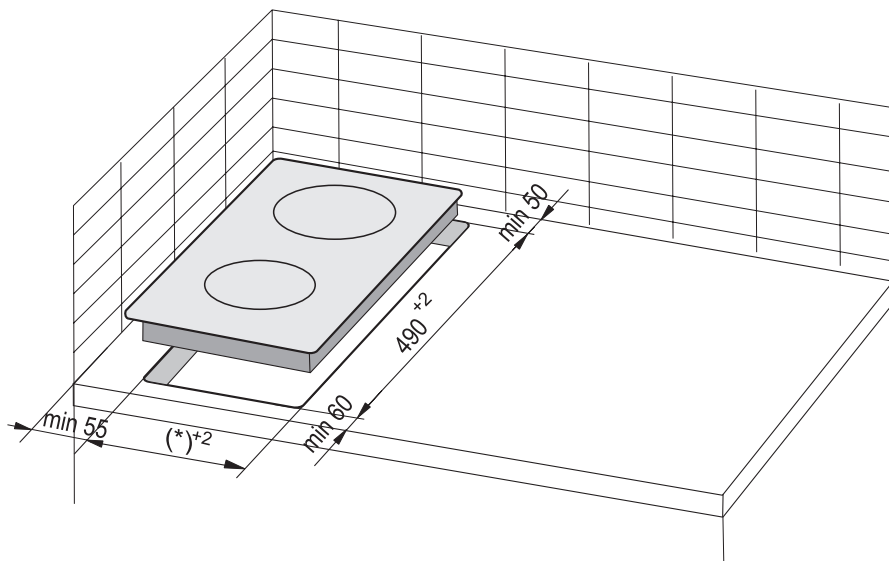


INSTALACIJA

► Pripremanje pulta kuhinjskog elementa za ugradnju uređaja

- Debljina pulta kuhinjskog elementa trebala bi iznositi od 28 do 48 mm, dubina min 600 mm. Pult mora biti ravan i dobro niveliran. Zabrtviti i zaštititi pult kuhinjskog elementa sa strane zida od zalijeivanja i vlage.
- Razmak od ruba otvora do ruba pulta kuhinjskog elementa sprijeda treba iznositi min 60 mm, a straga min 50 mm.
- Udaljenost između ruba otvora i bočne stijenke kuhinjskog elementa trebala bi iznositi minimalno 55 mm.
- Aparatu najbliže susjedne stijenke, odnosno kuhinjski elementi moraju biti otporni na temperaturu od najmanje 100 °C. Ako taj uvjet nije ispunjen, površina namještaja se može deformirati, a površinski sloj odlijepiti.
- Rubovi otvora trebali bi biti zaštićeni materijalom otpornim na upijanje vlage.
- Otvor u kuhinjskom elementu izrezati u skladu s dimenzijama navedenim na crt.
- Ispod ploče ostaviti najmanje 10 mm slobodnog prostora za odgovarajuću cirkulaciju zraka i zaštitu od pregrijavanja površine oko ploče,

①

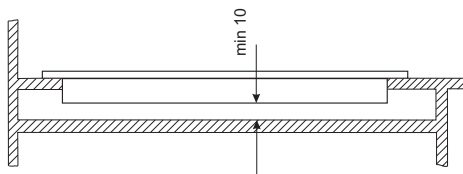


(*) 285 mm

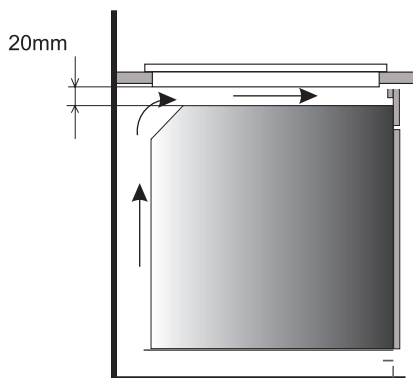
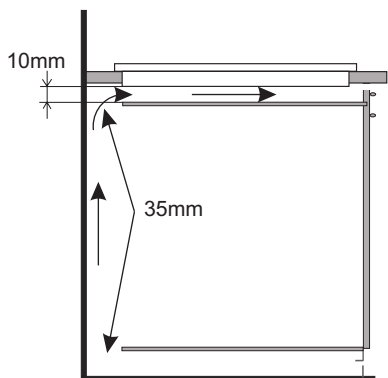
INSTALACIJA

Pozor. Tijekom instalacije ploče u pultu kuhinjskog elementa pregradnu policu montirati kao na crtežu pored. Ako je ploča instalirana iznad ugradbene pećnice montaža pregradne police nije neopходna.

Ako je ploča montirana u pultu kuhinjskog ormarića iznad ladice donju stranu kuhinjske ploče prekriti drvenom pregradom ili zaštitnom oblogom od keramičkih pločica.



Ugradnja u kuhinjski ormarić.



Ugradnja u pult kuhinjskog ormarića iznad pećnice.



Zabranjeno je pričvršćivanje ploče iznad pećnice koja nema ventilaciju.



Prikjučni kabel postaviti tako da ne dodiruje donji dio

INSTALACIJA

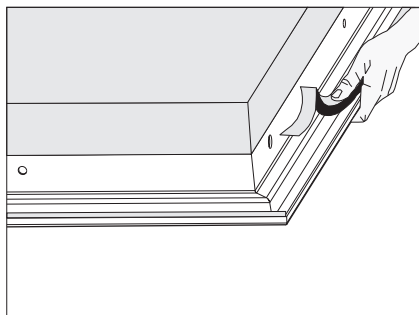
▶ Montaža pjenaste brtve *

Prije postavljanja uređaja u otvor na radnoj kuhinjskoj površini, potrebno je na donju stranu staklokeramičke ploče za kuhanje zalijepiti isporučenu pjenastu brtvu

Ne ugrađivati uređaj bez pjenaste brtve.

Brtvu treba postaviti na sljedeći način:

- s brtve ukloniti zaštitnu foliju,
- zatim zalijepiti brtvu na donju stranu stakla (crt.)



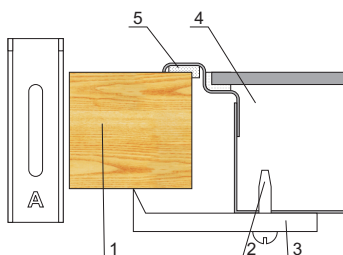
* u nekim modelima brtva je prilijepljena na ploču

INSTALACIJA

Instalacija ploče – pričvrсни element

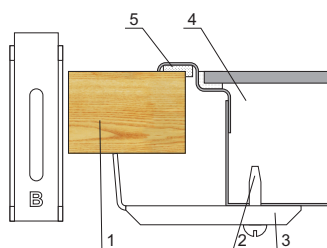
- Kod pulta debljine 48 mm za pričvršćivanje ploče iskoristiti 4 pričvrсна elementa “A”. Način montaže je prikazan na crt.3 i 4. Kod pulta debljine 28 i 38 mm za pričvršćivanje ploče iskoristiti 4 pričvrсна elementa “B” Način montaže je prikazan na crt.5 i 4.
- Provjeriti da li brtva dobro leži na ploči.
- Lagano zavrtiti pričvršne elemente ispod ploče.
- Očistiti pult, umetnuti ploču u otvor i pritisnuti na pult.
- Pričvršne elemente podesiti okomito u odnosu na rubove ploče i do kraja zavrtiti.

3



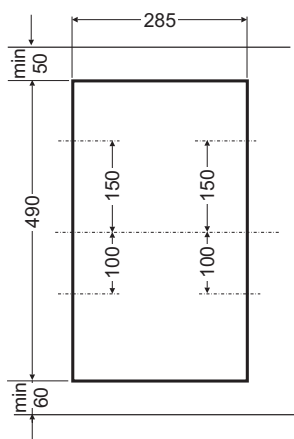
- 1 – pult kuhinjskog elementa
2 – vijak
3 – pričvrсни element
4 - grijaća ploča
5 – brtva ploče

5

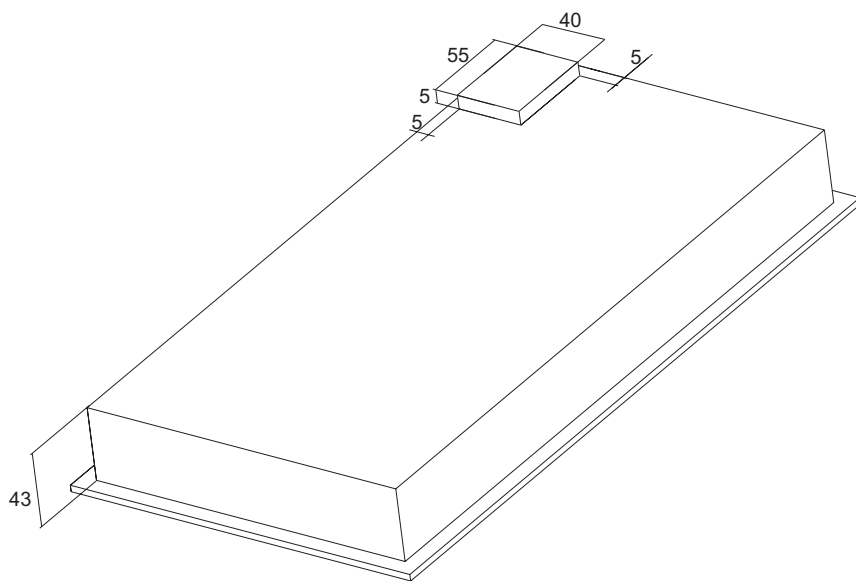


- 1 – pult kuhinjskog elementa
2 – vijak
3 – pričvrсни element
4 - grijaća ploča
5 – brtva ploče
6 – drvena kocka

4



INSTALACIJA



- Ploča ima fiksirani kabel sa zaštitnim kontaktom i može biti priključena isključivo na utičnicu 230 V ~ 50 Hz sa zaštitnim kontaktom. Električni krug koji napaja utičnicu trebao bi biti zaštićen osiguračem 16 A.

UPORABA

Prije prvog uključivanja ploče

- Prvo temeljito očistiti keramičku ploču. Keramičku ploču tretirati kao staklenu površinu.
- Prilikom prve uporabe može se osjetiti miris, zato u prostoriji uključiti ventilaciju ili otvoriti prozor.
- Koristiti uređaj pridržavajući se sigurnosnih uputa.

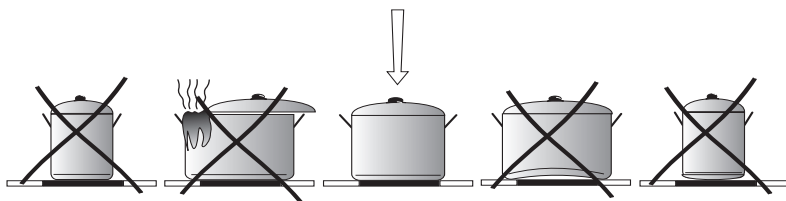
Odgovarajuće posude za kuhanje

Postoje posude koje su specijalno testirane za kuhanje i pečenje na štednjaku s keramičkom pločom. Pridržavati se uputa proizvođača posuda.

Posude za kuhanje s aluminijskim ili bakrenim dnom mogu ostavljati srebrnkaste tragove koje je jako teško ukloniti. Posebno paziti na emajlirane posude koje nakon slučajnog kipljenja jela mogu prouzrokovati trajna oštećenja. Za optimalnu potrošnju energije, optimalna vremena kuhanja, te za izbjegavanje zagorijevanja kipućih jela pridržavati se sljedećih uputa.

Dno posude:

Posude za kuhanje / pečenje trebale bi imati stabilno, ravno dno, jer dno s oštrim rubovima, špicevima i zapečenim ostacima hrane mogu izgrebati keramičku ploču te oštetiti njezinu površinu!



Dimenzije posude:

Promjer dna posuda i lonaca trebao bi što bolje odgovarati promjeru grijaćeg elementa ploče.

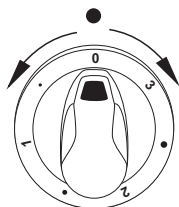
Poklopac posude:

Poklopac posude zaustavlja oslobađanje topline i na taj način smanjuje potrošnju električne energije.

UPORABA

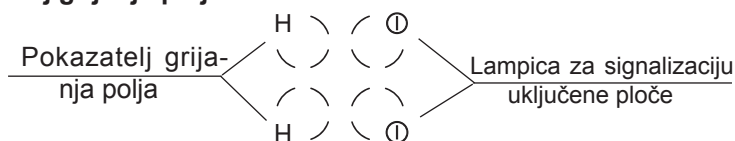
Puštanje uređaja u rad:

Uključivanje izabranog grijaćeg polja slijedi nakon okretanja birača , u tom trenutku se pali signalizacijska lampica uključene ploče, stupanj grijanja polja reguliramo odgovarajućom postavkom birača. Grijaća polja posjeduju razne razine snage. Snagu grijanja podešavamo postepeno, okrećući birač desno ili lijevo.



Položaj birača	Primjeri uporabe
3	zakuhanje, brzo zagrijavanje, prženje
•	grilanje mesa, riba
2	sporo prženje
•	kuhanje većih količina hrane, kuhanje juha
1	kuhanje krumpira
•	dinstanje povrća
0	Isključivanje

Pokazatelj grijanja polja.



U prednjem dijelu nalaze se pokazatelji zagrijavanja polja, svaki je pripisan određenom grijaćem polju, koji svijetle kad temperatura danog polja prelazi 50°C. To nam omogućava potpuno iskorištavanje akumulirane topline np. za podgrijavanje ili održavanje topline hrane, te istovremeno štiti od opeklina, jer isključeno polje još uvijek ima vrlo visoku temperaturu.

Kad se taj pokazatelj ugasi možemo dodirnuti grijaće polje, ali budimo svjesni da je još uvijek toplije od temperature okoliša.



Nakon prekida napona u mreži pokazatelj zagrijavanja je isključen.

ČIŠĆENJE I ODRŽAVANJE

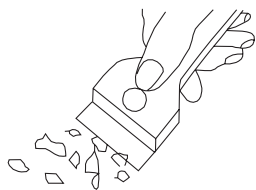
Briga korisnika za svakodnevnu čistoću i odgovarajuće održavanje imaju značajan utjecaj na produžavanje razdoblja pouzdanog rada bez kvara.



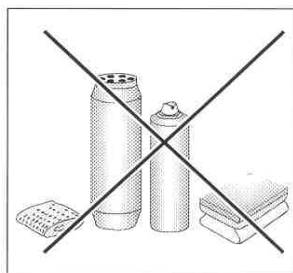
Prilikom čišćenja staklokeramičke ploče obvezuju ista pravila kao i kod staklenih površina. Ni u kojem slučaju ne koristiti abrazivna ili agresivna sredstva za čišćenje, niti pijesak za ribanje ili spužve s hrapavom površinom. Ploču ne čistiti opremom za parno čišćenje.

Čišćenje nakon svake uporabe

- **Blaže nečistoće koje se nisu zapekle** obrisati vlažnom krpom bez sredstva za čišćenje. Upotreba sredstva za čišćenje posuđa može uzrokovati nastajanje plavkastih mrlja. Takve tvrdokorne mrlje ne možemo uvijek ukloniti tijekom prvog čišćenja, čak i ako koristimo specijalna sredstva za čišćenje.
- **Tvrdokornu, zapečenu nečistoću uklanjamo oštrom strugalicom. Nakon toga grijaću površinu prebrisati vlažnom krpom.**



Strugalica za čišćenje ploče



Uklanjanje mrlja

- **Svijetle mrlje biserne boje (ostaci aluminija)** uklanjati z grijaće ploče pomoću specijalnog sredstva za čišćenje. Ostatke kamenca (koje stvara kipuća voda) možemo ukloniti octom ili specijalnim sredstvom za čišćenje.
- Prilikom uklanjanja šećera, jela koja sadržavaju šećer, sintetičkih materijala i aluminijske folije ne isključivati grijaće polje! Odmah ostrugati ostatke (dok su vrući) oštrom strugalicom s vrućeg grijaćeg polja. Nakon uklanjanja zaprljanija možemo isključiti ploču, a kad se ohladi dodatno očistiti specijalnim sredstvom za čišćenje.

Specijalna sredstva za čišćenje možemo kupiti u trgovačkim centrima, specijalnim elektrotehničkim prodavaonicama, drogerijama, prehrambenim trgovinama i salonima s kuhinjskim namještajem. Oštre strugalice nabaviti u trgovinama s alatom ili s građevinskom opremom, ali i u prodavaonicama s opremom za bojanje.

ČIŠĆENJE I ODRŽAVANJE

Nikad ne nanositi sredstvo za čišćenje na vruću ploču. Najbolje je ostaviti sredstva za čišćenje da se lagano osuše i tek nakon toga ih obrisati mokrom krpom. Potencijalne ostatke sredstva za čišćenje obrisati vlažnom krpom prije ponovnog zagrijavanja. U suprotnom mogu nagrizati površine.

U slučaju nepravilnog postupanja sa staklokeramičkom pločom ne preuzimamo odgovornost u okviru jamstva!

Pozor!

Ako zbog bilo kojeg razloga nije moguće upravljanje upaljenom pločom, isključiti glavni prekidač ili izvaditi odgovarajući osigurač i obratiti se servisu.

Pozor!

U slučaju pojave pukotina ili lomova na staklokeramičkoj površini odmah isključiti ploču i isključiti iz električne mreže. Isključiti osigurač ili izvući utikač iz utičnice. Nakon toga se obratiti servisu.

Periodični pregledi

Osim redovitog održavanja čistoće ploče:

- obavljati periodične kontrole funkcioniranja upravljačkih elemenata i radnih komponenata ploče. Nakon isteka jamstva, najmanje jednom svake dvije godine naručiti u servisnoj točki tehnički pregled ploče,
- ukloniti potvrđene eksploatacijske mane,
- vršiti periodično održavanje radnih komponenata ploče.


Pozor!

Sve popravke i regulacije obavljaju odgovarajuće servisne točke ili instalater koji posjeduje potrebna ovlaštenja.

POSTUPAK U HITNIM SLUČAJEVIMA

U svakoj hitnoj situaciji:

- isključiti radne elemente ploče
- isključiti iz električne mreže
- prijaviti za popravak
- neke sitne kvarove korisnik može samostalno ukloniti pomoću napomena koje su navedene u nižoj tablici. Prije nego što se obratite centru za korisnike ili servisu provjerite sljedeće točke u tablici.

PROBLEM	UZROK	POSTUPAK
1. Uređaj ne radi	- prekid napajanja strujom	-provjeriti osigurač u kućnoj instalaciji, pregoreni promijeniti
2. Ne pali se pokazatelj preostale topline, a grijaća polja su još uvijek vruća.	- prekid napajanja strujom, uređaj je isključen iz mreže	- pokazatelj topline djeluje tek nakon najbližeg isključivanja i uključivanja ploče
3. Pukotina u kuhinjskoj keramičkoj ploči	 Opasnost! Odmah isključiti ploču iz mreže (osigurač). Obratiti se najbližem servisu.	
4. Ako kvar još uvijek nije uklonjen	Odmah isključiti keramičku ploču iz mreže (osigurač!). Obratiti se najbližem servisu. Važno! Vi ste odgovorni za ispravno stanje uređaja i pravilnu uporabu u kućanstvu. Ako se zbog pogrešne uporabe obratite servisu u jamstvenom razdoblju, i tako snosite troškove popravka. Ne odgovaramo za štete uzrokovane nepridržavanjem ovih uputa.	

TEHNIČKI PODACI

Nazivni napon	230V~50 Hz
Nazivna snaga ploča:	PG2VQ103 (KMC 13280 E)
- grijaće polje: Ø 145 mm	1200 W
- grijaće polje: Ø 180 mm	1800 W
Dimenzije	300 x 505 x 50;
Težina	ca. 4,4 kg;

Ispunjava norme EN 60335-1; EN 60335-2-6 koje obvezuju u Europskoj Uniji.

SPOŠTOVANI KUPEC,

Plošča je pojem izjemne enostavnosti uporabe in visoke učinkovitost. Ko enkrat preberete navodila, delo s ploščo ne bo problem.

Vsaka plošča, ki zapusti proizvodni obrat, je pred pakiranjem na kontrolnih mestih temeljito preverjena z vidika varnosti in funkcionalnosti.

Prosimo, da pred začetkom uporabe naprave pozorno preberite navodila za uporabo. Zagotavljanje usklajenosti z vsebino v navodilih vas bo ščitilo pred neustrezno uporabo.

Navodilo je treba shraniti in hraniti tako, da ga boste imeli vedno pri roki. Skrbno upoštevajte navodila za uporabo, da preprečite kakršnokoli nezgodo.

Pozor!

Napravo začnite uporabljati šele, ko preberete ta navodila in jih popolnoma razumete.

Naprava je zasnovana izključno kot naprava za kuhanje. Vsaka druga vrsta uporabe (npr. za ogrevanje prostorov) je neskladna z njeno namembnostjo in je lahko nevarna.

Proizvajalec si pridržuje pravico uvedbe sprememb, ki nimajo vpliva na delovanje naprave.

Izjava proizvajalca

Proizvajalec s tem izjavlja, da ta izdelek izpolnjuje temeljne zahteve spodaj navedenih evropskih direktiv:

- *nizkonapetostne direktive 2014/35/ES,*
- *direktive o elektromagnetni združljivosti 2014/30/ES,*
- *direktive o okoljsko primerni zasnovi 2009/125/ES,*

*zato je bil ta izdelek označen **CE** in je bila zanj izstavljena **izjava o skladnosti** predložena organom nadzora trga.*

KAZALO

Temeljne informacije.....	22
Varnostna navodila.....	23
Opis izdelka.....	28
Inštalacija.....	29
Uporaba.....	34
Čiščenje in vzdrževanje.....	36
Ravnanje v primerih okvar.....	38
Tehnični podatki.....	39

Opozorilo. Naprava in dostopni deli le-te postanejo tekom uporabe vroči. Posebna pozornost mora biti namenjena možnosti dotika grelnih elementov. Otroci, mlajši od 8 let, se morajo nahajati daleč stran od štedilnika, če niso pod stalnim nadzorom.

To napravo lahko uporabljajo otroci, stari 8 let in več, ter osebe z zmanjšanimi telesnimi, čutnimi ali duševnimi sposobnostmi in osebe s pomanjkanjem izkušenj in znanj, če se ta uporaba odvija pod nadzorom odgovorne osebe ali skladno z navodilom za uporabo naprave, če za to poskrbi oseba, odgovorna za varnost teh oseb. Bodite posebej pozorni na otroke, da se ne bodo igrali z napravo. Čiščenja in vzdrževalnih opravil ne smejo opravljati otroci, če niso pod nadzorom.

Opozorilo. Segrevanje masti in olja na kuhinjski plošči brez nadzora je lahko nevarno in lahko povzroči požar.

NIKOLI ne skušajte gasiti ognja z vodo; izklopite napravo in nato prekrijte plamen npr. s pokrovko ali negorljivo odejo.

Opozorilo. Nevarnost požara: ne postavljajte stvari na kahalno površino.

Opozorilo. Če je površina plošče počena, izklopite tok, da preprečite električni udar.

Naprave ne sme upravljati z uporabo zunanje ure ali neodvisnega sistema daljinskega upravljanja.

Za čiščenje plošče se ne sme uporabljati opreme za čiščenje s paro.

- Pred prvo uporabo keramične plošče preberite navodila za uporabo. Na ta način si zagotovimo varnost in preprečimo poškodovanje plošče.
- Če se keramično ploščo uporablja v neposredni bližini radia, televizije ali drugega oddajnika, je treba preveriti, ali je zagotovljena pravilnost delovanja kontrolnega zaslona keramične plošče.
- Ne sme se nameščati plošče v bližini hladilnih naprav.
- Pohištvo, v katerega se vgradi plošča, mora biti odporno na temperature okoli 100°C. To velja za furnirne obloge, površine iz plastičnih mas, lepila in lake.
- Ploščo se sme uporabljati šele po ustrezni vgradnji le-te. Na ta način je onemogočen dotik elementov pod električno napetostjo.
- Popravila električnih naprav smejo izvajati izključno ustrezno kvalificirani strokovnjaki. Nestrokovna popravila so vir resnih nevarnosti za uporabnika.
- Naprava je odklopljena od električnega omrežja le tedaj, ko je izklopljena varovalka ali je iz vtičnice izvlečen vtič.
- Vtič napajalnega voda mora biti po vgradnji plošče dostopen.
- Bodite posebej pozorni na otroke, da se ne bodo igrali z napravo. Kajti otrok lahko prevrne posodo ali lonec s kuhajočo se jedjo in se popari.
- Ta naprava ni namenjena uporabi osebam (tudi otrokom) z omejenimi fizičnimi, senzoričnimi ali psihičnimi sposobnostmi, ali osebam brez izkušenj ali poznavanja naprave, razen če se uporaba nadzoruje ali pa se izvrši v skladu z navodili za uporabo naprave, ki so jim jih predstavile osebe, ki so odgovorne za njihovo varnost.
- Grelna polja se po vklopu hitro segrejejo. Prav zato se sme grelna polje vklopiti šele po namestitvi nanj posode za kuho. Na ta način tudi preprečimo nepotrebno porabo električne energije.
- V elektronskem sistemu vgrajeni indikator segretosti plošče po zaključku kuhanja kaže, ali je plošča ostala vklopljena oziroma ali je še vroča.
- V primeru izpada električne napetosti se brišejo vse nastavitve in prikazi. Po povrnitvi napetosti v omrežje je potrebna previdnost, kajti plošče, ki so bile segrete pred izpadom napetosti, indikator več ne kontrolira.

VARNOSTNA NAVODILA

- Če se vtičnica nahaja v bližini grelnega polja, je treba paziti, da se vod štedilnika ne bo dotikal segretyh mest.
- Pri uporabi olja in maščob ne puščajte plošče brez nadzora zaradi nevarnosti požara.
- Ne uporabljajte posod iz plastike ali aluminijaste folije. Take posode se raztapljajo pri visokih temperaturah in lahko poškodujejo keramično ploščo.
- Sladkor, artikli iz citronske kisline, sol itd. v trdnem ali tekočem stanju ter plastični artikli ne smejo prihajati v stik s segretim grelnim poljem.
- Če se zaradi nepazljivosti sladkor ali plastika znajde na vroči plošči, se v nobenem primeru ne sme izklopiti plošče, pač pa je treba postrgati z nje sladkor ali plastiko z ostrim strgalom. Ščitite roke pred opeklinami.
- Pri uporabi keramične plošče uporabljajte samo posode in lonce s ploščatim dnom brez robov in ostrin, v nasprotnem primeru lahko pride do trajnih poškodb plošče.
- Grelna površina keramične plošče je odporna na termični šok. Ni občutljiva niti na mrzlost, niti na vročino.
- Ne dopuščajte padcev predmetov na ploščo. Točkovni udarci, npr. padec stekleničke z začimbami, lahko v določenem primeru povzročijo počenje in odkrušenje keramične plošče.
- Skozi poškodovana mesta lahko prekipela tekočina ob kuhanju prodre do delov keramične plošče pod napetostjo.
- Če je površina napočena, je treba odklopiti napravo od omrežja, da se prepreči možnost električnega udara.
- Upoštevati je treba navodila v zvezi z vzdrževanjem in čiščenjem keramične plošče. V primeru nepravilnosti pri ravnanju z njo, odgovarjamo iz naslova garancije
- Uporaba naprave za kuhanje in peko povzroča oddajanje toplote in vlage v prostoru, v katerem je naprava nameščena. Prepričajte se, da je kuhinjski prostor dobro zračen; treba je imeti odprte naravne ventilacijske odprtine ali vgraditi sredstva mehanske ventilacije (napa z mehansko ventilacijo).
- Dolgotrajna intenzivna uporaba naprave lahko zahteva dodatno zračenje, na primer odprtje okna ali povečanje učinkovitosti ventilacije, npr. povečanje učinkovitosti mehanske ventilacije, če je vgrajena.

Pozor! Če se neodstranljivi napajalni kabel poškoduje, mora biti zamenjan pri proizvajalcu ali pri specializiranem servisu oz. kvalificirani osebi, saj se s tem izognemo nevarnosti.

KAKO VARČEVATI Z ENERGIJO



Kdor odgovorno uporablja energijo ne le zmanjša izdatke, pač pa tudi neposredno prispeva k stanju naravnega okolja. Zato pomagajmo, varčujmo z električno energijo! To pa dosegamo na naslednji način:

- **Uporaba pravih posod za kuhanje.**
Z uporabo loncev in posod s ploščatim in debelim dnom privarčujemo do 1/3 električne energije. Treba je uporabljati pokrovke, v nasprotnem primeru lahko poraba energije poskoči do štirikrat!
- **Izbor posode s širino dna, ki se ujema s površino grelnega polja.**
Posoda za kuhanje nikoli ne sme biti manjša od površine grelnega polja.
- **Skrb za čistočo grelnih polj in spodnjih površin posod.**
Onesnaženost ovira prenos toplote - močno ožgano nečistočo je pogosto možno odstraniti edino s sredstvi, ki so zelo obremenjujoča za okolje.
- **Ogibanje nepotrebni „kukanju pod pokrovko“.**
- **Nevgraditev plošče v neposredni bližini hladilnikov/zamrzovalnikov.**
Poraba energije se zaradi tega po nepotrebem poveča.

ROZPAKIRANJE



Naprava za čas celotnega transporta zaščitena z embalažo. Po razpakiranju naprave Vas prosimo, da elemente embalaže odstranite na okolju prijazen način.

Vsi materiali, uporabljeni za embalažo, so okolju prijazni, v celoti jih je možno reciklirati, kar je označeno z ustreznim simbolom.

Pozor! Embalažna materiale (polietilenske vrečke, kose polistirena, itd.), je treba pri razpakiranju hraniti izven dosega otrok.

ODSTRANJEVANJE IZRAVLJENIH NAPRAV

Ta naprava je označena skladno z evropsko direktivo 2012/19/EU in poljskim zakonom o odpadni električni in elektronski opremi s prečrtanim zabojsnikom za odpadke.



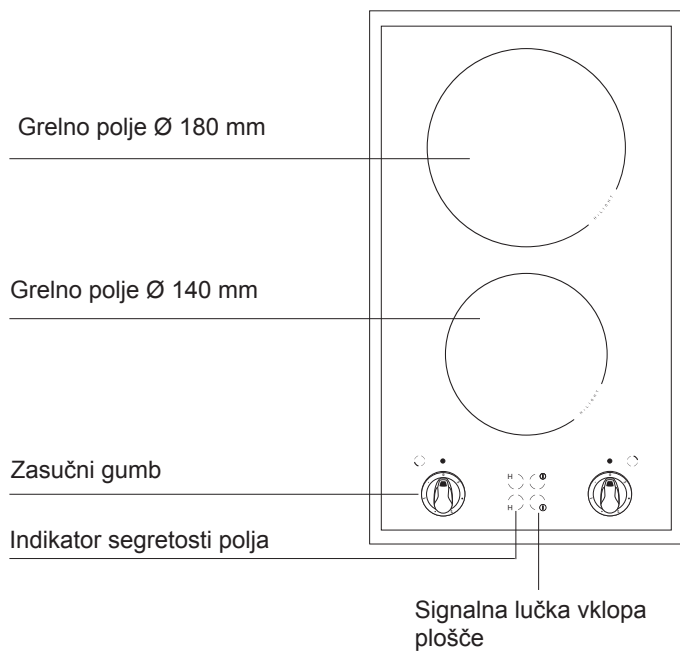
Taka oznaka obvešča, da se zadevne opreme po odrabi ne sme odlagati skupaj z drugimi gospodinjskimi odpadki.

Uporabnik jo je dolžan oddati subjektu, specializiranemu za zbiranje odpadne električne in elektronske opreme. Ti zbiralci odpadkov, v tem lokalna zbirna mesta, trgovine in občinske enote, tvorijo ustrezn sistem, ki omogoča sprejem te odrabljene opreme.

Ustrezno ravnanje z odpadno električno in elektronsko opremo pomaga preprečiti zdravju ljudi in stanju naravnega okolja škodljive posledice, izhajajoče iz prisotnosti v njej nevarnih sestavin in iz neustreznega skladiščenja in predelave take opreme.

OPIS IZDELKA

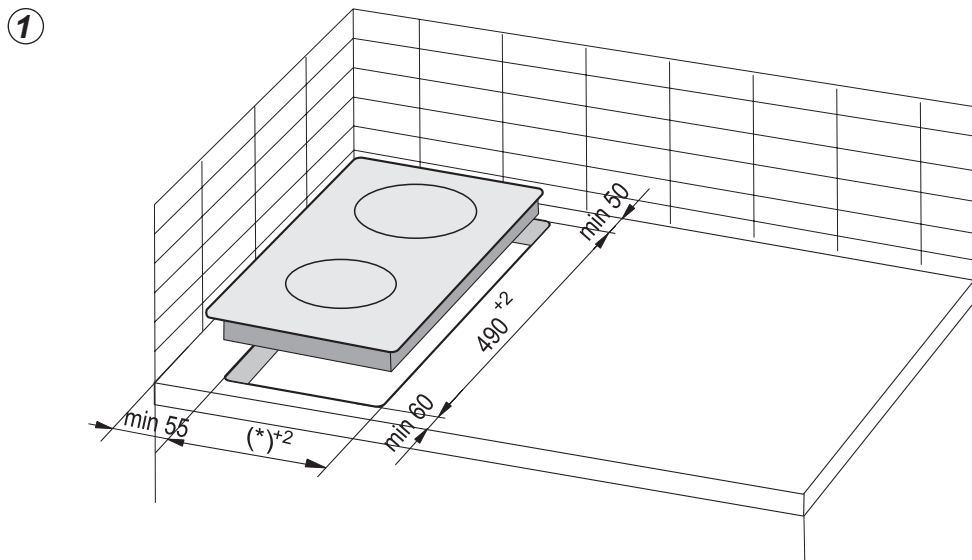
Opis plošče



INŠTALIRANJE

► Priprava pohištvenega pulta za vgradnjo plošče

- Debelina pohištvenega pulta mora znašati od 28 do 40 mm, globina pa min. 600 mm. Pult mora biti raven in naravn in vodoravno lego. Pult je treba zatesniti in zaščititi ob robu pri steni pred zalitjem in vlago.
- Razdalja od roba odprtine v pultu do sprednjega zunanjega roba pulta mora znašati min. 60 mm, do roba pulta ob steni pa min. 50 mm.
- Razdalja med robom odprtine in bočno stranico pohištvenega elementa mora znašati najmanj 55 mm.
- Pohištvo za vgradnjo vanj mora biti prevlečeno z materiali in oblepljeno z lepilom, odpornim na temperaturo 100°C. Neizpolnjevanje tega pogoja ima lahko za posledico deformiranje površine ali odlepitev obloge.
- Robove odprtine je treba zaščititi z materialom, odpornim na absorpcijo vlage.
- Odprtino v pultu izdelati tako, da bo imela dimenzije kot na sl. 1.
- Pod spodnjo stranjo plošče je treba pustiti vsaj 10mm prostega prostora, da se omogoči pravilno kroženje zraka in prepreči pregrete površine okoli plošče.

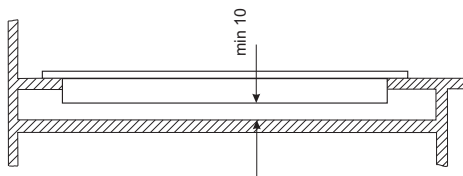


(*) 285 mm

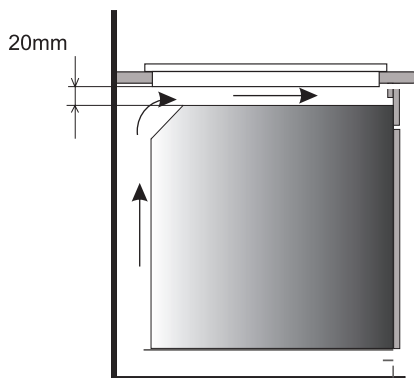
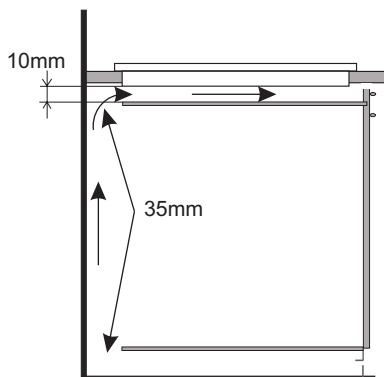
INŠTALIRANJE

Opozorilo. Tekom vgrajevanja plošče v pult je treba v pult kuhinjske omarice vgraditi pregradno polico kot prikazano na sliki zraven. Če bo plošča nameščena nad pečico, za vgradnjo plošče ni potrebno montirati pregradne police.

Če je plošča vgrajena v pult kuhinjske omarice nad predalom, je treba spodnji okrov plošče prekriti z leseno ploščo ali z zaščitno podlogo za keramične ploščice.



Vgradnja v pult kuhinjske omarice.



Vgradnja v pult kuhinjske omarice nad pečico



Prepovedano je montirati ploščo nad pečico, ki je brez ventilacije.



Priključni vod je treba prepeljati tako, da se ne bo dotikal spodnjega okrova.

INŠTALIRANJE

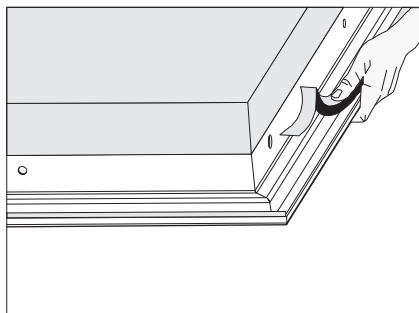
▶ Montaza tesnilne pene *

Pred vgradnjo naprave v kuhinjski pult je treba prej na spodnjo stran okvirja štedilniške plošče prilepiti tesnilno peno, priloženo k napravi.

Montaza naprave brez tesnila je prepovedana.

Tesnilo je treba namestiti na napravo na naslednji način:

- s tesnila odstraniti zaščitno folijo,
- tesnilo potem prilepiti na spodnjo stran okvirja,
(sl.)



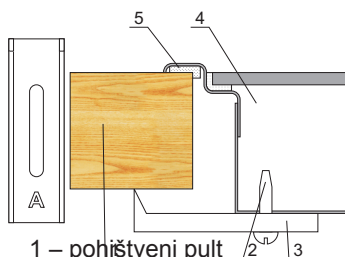
* pri nekaterih modelih je tesnilo prilepljeno na ploščo

INŠTALIRANJE

Instalacija plošče - nosilec

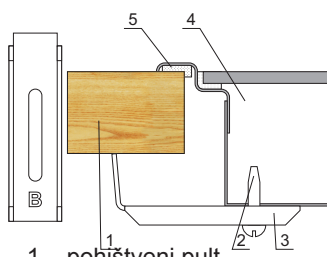
- V primeru pulta debeline 48 mm je treba za montažo plošče uporabiti 4 nosilce "A". Način montaže je prikazan na sl. 3 in 4. V primeru pulta debeline 28 in 38 mm je treba za montažo plošče uporabiti 4 nosilce "B". Način montaže je prikazan na sl. 5 in 4.
- Preveriti, ali tesnila natančno nalegajo na ploščo.
- Rahlo priviti držaje s spodnje strani plošče.
- Očistite pult, vstavite ploščo v odprtino in jo pritisnite k pultu.
- Namestiti držaje pravokotno glede na robove plošče in priviti.

3



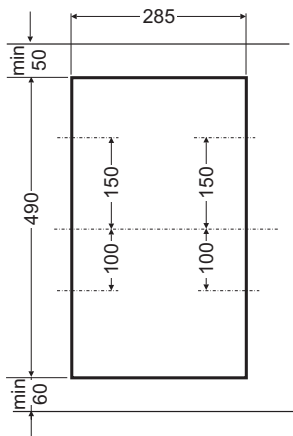
- 1 – pohištveni pult
- 2 – vijak
- 3 – montažni nosilec
- 4 – grelna plošča
- 5 – tesnilo plošče

5

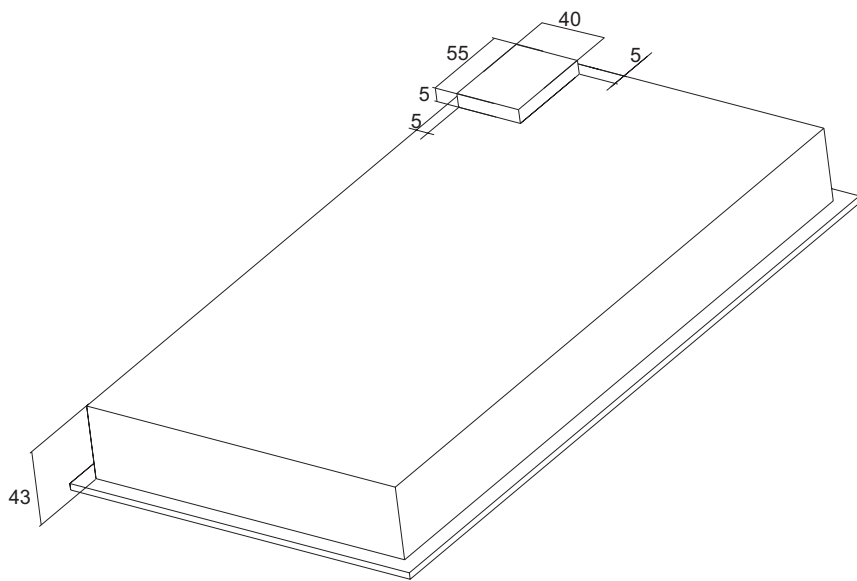


- 1 – pohištveni pult
- 2 – vijak
- 3 – montažni nosilec
- 4 – grelna plošča
- 5 – tesnilo plošče
- 6 – lesena kladica

4



INŠTALIRANJE



- Plošča je opremljena s stalno prikljopenim vodom z zaščitnim kontaktom v vtiču, ki se ga sme vklapljati le v vtičnico 230 V ~ 50 Hz, opremljeno s količem zaščitne žile. Električni tokokrog, ki napaja vtičnico, mora biti zaščiten z varovalko 16 A.

UPORABA

► Pred prvim vklopom plošče

- Najprej je treba temeljito očistiti keramično ploščo. Keramično ploščo je treba obravnavati kot stekleno površino.
- Pri prvi uporabi lahko pride do prehodne izločitve vonjav, zato je treba vklopiti ventilacijo v prostoru ali odpreti okno.
- Izvesti opravila v zvezi s štedilnikom ob upoštevanju varnostnih navodil.

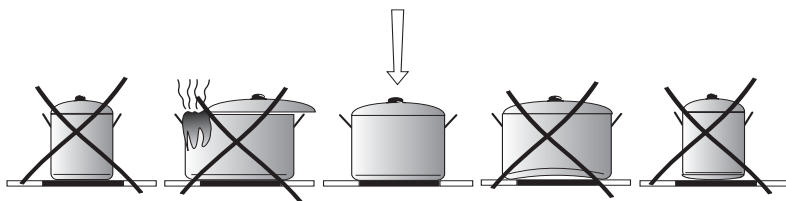
► Ustrezne posode za kuho

Za štedilnike s keramično ploščo so na voljo posebej testirane posode za kuho in peko. Slediti je treba navodilom proizvajalcev le-teh.

Posode za kuho z dnom iz aluminija ali bakra lahko pustijo na plošči barvne sledi, ki jih je zelo težko odstraniti. Posebna pazljivost je potrebna v primeru emajliranih posod, ki lahko v primeru nenamernega zavretja vsebine v njih povzročijo nepopravljivo škodo. Za doseg optimalne porabe energije, optimalnih časov kuhanja, pa tudi v cilju preprečitve sežganja izkipele vsebine na plošči, je treba upoštevati naslednja navodila.

Dno lonca:

Posoda za kuho / peko mora imeti stabilno, ravno dno, saj lahko dno z ostrimi robovi, izboklinami ali zoglenelimi ostanki hrane opraska keramično ploščo in učinkuje nanjo abrazivno!



Velikost posode:

Premer dna lonca ali ponve se mora kar se da natančno ujemati s premerom grelnega elementa plošče.

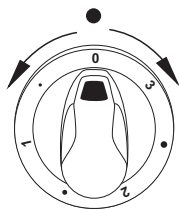
Pokrov posode:

Pokrov na loncu preprečuje uhajanje toplote, s čemer skrajšuje potrebni čas gretja in zmanjšuje porabo električne energije.

UPORABA

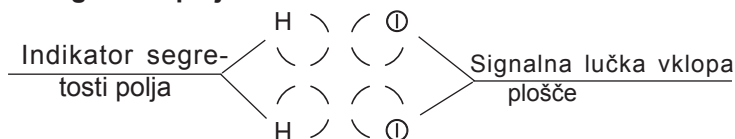
Vklop naprave za delovanje:

Vklop grelnega polja nastopi ob zasuku zasučnega gumba, takrat se vklopi signalizacijska lučka vklopa plošče, stopnja ogrevanja polja pa reguliramo s primerno nastavitvijo na zasučnem gumbu. Grelna polja se razlikujejo v grelni moči. Grelno moč se lahko postopoma spreminja z zasukavanjem zasučnega gumba v desno ali levo.



Položaj zasučnega gumba	Primer vrste opravila
3	zakuhanje, hitro segretje, cvrtje
•	praženje mesa, rib
2	počasno cvrtje
•	kuhanje večje količine jedi, kuhanje juh
1	kuhanje krompirja
•	dušenje zelenjave
0	Izklop

Indikator segretosti polja.



Na sprednji strani so nameščeni indikatorji ogrevanja polja, vsak podrejen drugemu grelnemu polju, ki svetijo, če temperatura danega polja presega 50°C. To omogoča v celoti izkoristiti ustvarjeno toploto, npr. za podgretje jedi ali za ohranitev jedi v toplem stanju, hkrati pa preprečuje opekline, saj je polje po izklopu že zelo vroče.

Ko ta indikator ugasne, se je dovoljeno dotakniti polja, a se je treba zavedati, da se le-to še ni popolnoma ohladilo do temperature v prostoru.



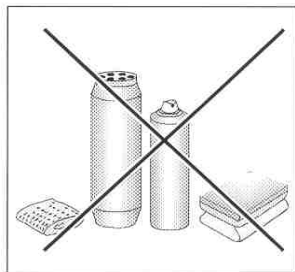
Po izgubi električne napetosti se indikator ogrevanja izklopi.

ČIŠČENJE IN VZDRŽEVANJE

Skrb uporabnika za tekoče vzdrževanje plošče v čistem stanju in za ustrezno vzdrževanje le-te pomembno vpliva na dolžino njenega brezhibnega delovanja.

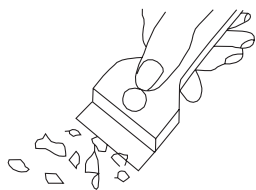


Za čiščenje keramičnega stekla obvezujejo ista pravila kot v primeru steklenih površin. Nikoli ne uporabljajte abrazivnih ali agresivnih čistil in ne praškov za drgnjenje, kot tudi ne gobic z grobo površino. Za čiščenje se ne sme uporabljati opreme za čiščenje s paro.



Čiščenje po vsaki uporabi

- **Rahlo, nezažgano umazanijo** odstraniti z vlažno krpico brez uporabe čistilnega sredstva. Uporaba sredstva za pomivanje posode lahko povzroči pojav modrikastih prebarvitev. Te trdovratne madeže ni vedno možno odstraniti pri prvem čiščenju, četudi se uporabi posebno čistilno sredstvo.
- **Močno sprijeto umazanijo odstranjevati z ostrim strgalom.** Nato grelno površino prebrisati z vlažno krpo.



Strgalo za čiščenje plošče

Odstranjevanje madežev

- **Svetle lise bisernih odtenkov (sledí aluminija)** je možno odstraniti z ohlajene grelne plošče z uporabo posebnega čistilnega praška. Ostanke apnenca (npr. po prekipeli vodi) lahko odstranimo s kisom ali posebnim čistilnim sredstvom.
- Pri odstranjevanju sladkorja, živil vsebujočih sladkor, plastike in aluminijastih folij se ne sme izklopiti danega grelnega polja! Treba je takoj z ostrim strgalom temeljito postrgati ostanke (v vročem stanju) z vročega grelnega polja. Po odstranitvi nesnage lahko izklopite ploščo in nato že ohlajeno ploščo do konca očistite s specialnim čistilnim sredstvom.

Specialna čistilna sredstva je možno kupiti v trgovinah z blagom za gospodinjske potrebe, v specializiranih elektrotehničnih trgovinah, drogerijah, v trgovinah s prehrabnimi artikli in v salonih kuhinj. Ostra strgala je možno kupiti v hobi trgovinah ter v trgovinah z gradbeno opremo, kot tudi trgovinah s pleskarskimi pripomočki.

ČIŠČENJE IN VZDRŽEVANJE

Nikoli ne nanašajte čistilnega sredstva na vročo ploščo. Najbolje je, če pustite, da se čistilna sredstva osušijo in šele potem obrišete na mokro. Po potrebi možne ostanke čistilnega sredstva obrišite z vlažno krpo pred ponovnim segretjem plošče. V nasprotnem primeru lahko učinkujejo razžirajoče.

V primeru nepravilnega ravnanja s keramično površino grelne plošče ne nosimo odgovornosti iz naslova garancije!

Pozor!

Če iz kakršnega koli razloga ni možno več upravljati plošče ko je le-ta vklopljena, je treba izklopiti glavno izklopno stikalo ali odviti ustrezno varovalko in se obrniti na servis.

Pozor!

V primeru nastanka razpok ali nalomov keramične plošče je treba grelno ploščo takoj izklopiti in odklopiti od omrežja. V ta namen je treba odklopiti varovalko ali izvleči vtič iz vtičnice. Nato je treba kontaktirati servis.

Periodični pregledi

Poleg opravil s ciljem tekočega vzdrževanja plošče v čistem stanju je treba:

- izvajati periodične kontrole delovanja krmilnih elementov in delovnih sklopov plošče. Po poteku garancije je treba vsaj enkrat na dve leti v servisu naročiti opravitev tehničnega pregleda plošče,
- odstraniti ugotovljene napake v delovanju,
- opraviti periodična vzdrževalna opravila na delovnih sklopih plošče.


Pozor!

Kakršna koli popravila in regulacijska opravila sme izvajati izključno ustrezni servis ali inštalater z ustreznimi dovoljenji.

RAVNANJE V PRIMERIH OKVAR

V vsaki situaciji okvare je treba:

- izklopiti delovne sklope plošče
- odklopiti električno napajanje
- prijaviti potrebo popravila
- nekatere drobne napake lahko uporabnik sam odpravi tako, da sledi navodilom v spodnji tabeli, predno se obrnete na službo za stranke proizvajalca ali na servis, opravite preveritve po zaporednih točkah v tabeli.

PROBLEM	VZROK	POSTOPEK
1. Naprava ne dela	- prekinitvev v dovajanju toka	-preveriti varovalko hišne napeljave, pregorela zamenjati
2. Ne sveti indikator gretja po izklopu, čeprav so grelna polja še vroča.	- prekinitvev v dovajanju toka, naprava je bila odklopljena od omrežja	- indikator toplote ponovno začne delovati po izklopu in vklopu plošče
3. Razpoka na keramični plošči štedilnika	 Nevarnost! Takoj odklopiti keramično ploščo od omrežja (varovalka). Obrniti se na najbližji servis.	
4. Ko napaka še vedno ni odpravljena	Odklopiti keramično ploščo štedilnika od omrežja (varovalka!). Obrniti se na najbližji servis. Pomembno! Odgovarjate za pravilno stanje naprave in za pravilno uporabo le-te v gospodinjstvu. Če zaradi napake pri upravljanju naprave pozovete servis, boste morali stroške takega obiska serviserja, četudi do tega pride v garancijskem obdobju, pokriti sami. Za škodo, povzročeno z neupoštevanjem teh navodil, žal ne moremo odgovarjati.	

TEHNIČNI PODATKI

Nazivna napetost	230V~50 Hz
Nazivna moč plošče:	PG2VQ103 (KMC 13280 E)
- grelna polje: Ø 145 mm	1200 W
- grelna polje: Ø 180 mm	1800 W
Dimenzije	300 x 505 x 50;
Teža	cca. 4,4 kg;

Izpolnjuje zahteve standardov EN 60335-1; EN 60335-2-6, obvezujočih v Evropski uniji.
