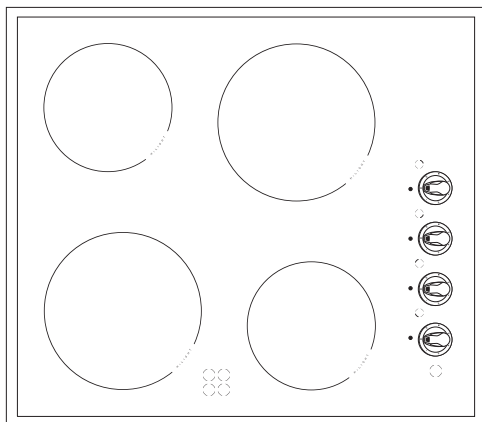


PG4VQ133 (KMC 13282 E)



<b>(HR) UPUTE ZA UPORABU.....</b>	<b>2</b>
<b>(SL) NAVODILO ZA UPORABO.....</b>	<b>22</b>

# ŠTOVANI KUPČE,

---

*Ova ploča je spoj izuzetno jednostavne uporabe i savršene učinkovitosti. Nakon čitanja uputa uporaba ploče je jednostavna.*

*Ploča koja izlazi iz tvornice je prije pakiranja rigorozno provjerena s točke gledišta sigurnosti i funkcionalnosti na kontrolnim mjestima.*

*Molimo Vas da prije pokretanja uređaja pažljivo pročitate upute za uporabu. Pridržavanje pravila iz uputa štiti Vas od nepravilne eksploatacije.*

*Upute sačuvati i čuvati na mjestu koje je uvijek pri ruci.  
Pažljivo pročitati upute za uporabu da bismo izbjegli nezgode.*

## **Pozor!**

Uređaj koristiti tek nakon čitanja / razumijevanja ovih uputa za uporabu.

Aparat je konstruiran isključivo kao uređaj za kuhanje. Bilo kakva druga uporaba (np. grijanje prostorija) nije u skladu s njegovom namjenom i može biti opasna.

Proizvođač pridržava pravo na promjene koje ne utječu na rad uređaja.

# SADRŽAJ

---

Osnovne informacije.....	2
Informacije o sigurnosti.....	4
Kako štedjeti energiju.....	8
Opis proizvoda.....	9
Instalacija.....	10
Uporaba.....	16
Čišćenje i održavanje.....	18
Postupak u hitnim slučajevima.....	20
Tehnički parametri.....	21

## INFORMACIJE O SIGURNOSTI

---

**Pozor:** Uređaj i njegovi dostupni dijelovi se griju tijekom uporabe. Posebno pazite da ne dirate zagrijane elemente. Djeca ispod 8 godina se ne smiju zadržavati u blizini uređaja, ako nisu pod stalnim nadzorom.

Ovaj uređaj mogu koristiti djeca od 8 godina pa na više i osobe smanjenih tjelesnih, osjetilnih i mentalnih mogućnosti ili osobe koje ne raspolažu znanjem ili iskustvom, ako su pod nadzorom odrasle osobe koja je odgovorna za njihovu sigurnost. Paziti da se djeca ne igraju s uređajem. Djeca bez nadzora ne bi trebala čistiti ili održavati uređaj.

**Pozor:** Kuhanje bez nadzora količine masnoće i ulja na kuhinjskoj ploči može biti opasno i dovesti do požara.

NIKAD ne pokušavati gasiti požar vodom. Isključiti uređaj i prekriti plamen, na primjer poklopcem ili nezapaljivom tkaninom.

**Pozor:** Opasnost od požara: ne držati predmete na površini za kuhanje.

## INFORMACIJE O SIGURNOSTI

---

**Pozor:** Ako je pukla površina ploče, isključiti iz električne mreže da ne bi došlo do strujnog udara.

Ne preporučujemo postavljanje metalnih predmeta (kao što su noževi, vilice, žlice i poklopci ili aluminijске folije) na površinu ploče, jer mogu biti vrući.

Nakon uporabe isključiti grijaću ploču prekidačem i ne računati samo se na pokazatelje detektora posuda.

Uređajem ne upravljati pomoću vanjskog sata ili neovisnog sustava za daljinsko upravljanje.

Uređaj ne čistiti opremom za čišćenje parom.

## INFORMACIJE O SIGURNOSTI

---

- Prije prvog pokretanja keramičke ploče pročitati upute za uporabu. Na taj način jamčimo svoju sigurnost i izbjegavamo oštećenja ploče.
- Ako je keramička ploča korištena u blizini radija, televizora ili drugog uređaja koji emitira zračenje, provjeriti da li upravljački panel ploče radi pravilno.
- Priključivanje obavlja kvalificirani instalater.
- Zabranjena je montaža ploče u blizini uređaja za hlađenje.
- Namještaj u koji je ugrađena ploča mora biti otporan na temperaturu oko 100°C. Tiče se to furnira, rubova, površina izrađenih od sintetičkih materijala, ljepila i lakova.
- Ploču koristiti tek nakon ugradnje. Na taj način izbjegavamo dodirivanje dijelova koji su pod naponom.
- Popravke električnih uređaja obavljaju isključivo stručnjaci. Nestručni popravci stvaraju ozbiljnu opasnost za korisnika.
- Uređaj je isključen iz električne mreže samo ako je isključen osigurač ili je utikač izvučen iz utičnice.
- Nikad ne dopustiti da djeca budu bez nadzora u blizini ploče za kuhanje, niti da se igraju upravljačkom pločom.
- Ovaj uređaj ne mogu koristiti osobe (uključujući djecu) smanjenih tjelesnih, osjetilnih i mentalnih mogućnosti ili osobe koje ne raspolažu znanjem ili iskustvom, osim ako su pod nadzorom odrasle osobe koja je odgovorna za njihovu sigurnost ili ako dobro poznaju upute za uporabu.
- Grijača polja se nakon uključivanja brzo zagrijavaju. Zato ploču uključujemo tek nakon postavljanja posude za kuhanje. Na taj način izbjegavamo nepotrebnu potrošnju energije.
- Pokazatelj preostale topline je ugrađen u elektronički sustav i pokazuje da li je ploča uključena te da li je još uvijek vruća.
- U slučaju prekida napona u mreži poništene su sve postavke i pokazatelji. Nakon ponovnog uključivanja napona budite oprezni, jer pokazatelj više ne pokazuje ploče koje su bile vruće prije nestanka napona.
- Ako se utičnica nalazi u blizini grijaćeg polja, paziti da kuhinjski kablovi ne dodiruju vruće zone.
- Kod uporabe ulja i masnoća ne ostavljati ploču bez nadzora, jer postoji opasnost od požara.
- Ne koristiti posude od sintetičkih materijala ili od aluminijske folije. Tope se na visokim temperaturama i mogu oštetiti keramičku ploču.
- Šećer, limunska kiselina, sol itd. u tekućem ili krutom stanju te sintetički materijali ne bi trebali biti na grijaćim poljima.
- Ako se šećer ili sintetički materijal zbog nepažnje nađe na vrućem grijaćem polju ni u kojem slučaju ne isključivati ploču, šećer i plastiku ukloniti oštrom strugalicom. Štititi ruke od opekline.
- Prilikom uporabe keramičke ploče koristiti isključivo posude i lonce s ravnim dnom, bez oštih rubova i šiljaka, jer u protivnom mogu trajno izgrepsti ploču.

## INFORMACIJE O SIGURNOSTI

---

- Grijaća površina keramičke ploče je otporna na termički šok. Nije osjetljiva na hladnoću ni na toplinu.
- Ne ispuštati predmete na ploču. Koncentrirani udarci, np pad bočice sa začinima, uzrokuju pucanje i lomljenje keramičke ploče.
- U slučaju oštećenja, kipuća jela se mogu izliti na dijelove keramičke ploče koji su pod naponom.
- Ako je površina napuknuta ili slomljena, ploču odmah sključiti iz električne mreže. U tom cilju isključiti osigurač ili izvući utikač iz utičnice. Stupiti u kontakt s centrom za korisnike.
- Pridržavati se uputa o održavanju i čišćenju keramičke ploče. Kvarovi prouzrokovani nepravilnom uporabom ploče nisu obuhvaćeni jamstvom.

## KAKO ŠTEDJETI ENERGIJU



Osoba koja troši energiju na odgovoran način štiti ne samo kućni proračun, ali i svjesno brine za okoliš. Zato pomozimo i štedimo električnu energiju na sljedeći način:

- **Uporaba pravilnih posuda za kuhanje.**  
Posude s ravnim i debelim dnom omogućavaju štednju do 1/3 električne energije. Pamtit i poklopac, bez njega potrošnja električne energije raste četverostruko!
- **Usklađivanje posuda za kuhanje s površinom grijaćeg polja.**  
Posude za kuhanje ne bi trebale biti ni veće niti manje od grijaćeg polja.
- **Briga za čistoću grijaćih polja i dna posuda.**  
Zaprljanja ograničavaju predavanje topline – tvrdokorne nečistoće često uklanjamo samo sredstvima koja ozbiljno narušavaju okoliš.
- **Izbjegavati nepotrebno „zavirivanje u posude“.**
- **Ne ugrađivati pećnicu u neposrednoj blizini hladnjaka/zamrzivača.**  
Na taj način potrošnja električne energije nepotrebno raste.

## UKLANJANJE PAKIRANJA



Uređaj je za vrijeme transporta zaštićen od oštećenja. Nakon vađenja uređaja iz pakiranja molimo Vas da elemente ambalaže uklonite na način koji ne ugrožava okoliš.

Svi materijali korišteni za pakiranje nisu štetni za okoliš, 100% materijala je prikladno za recikliranje, stoga su označeni odgovarajućim simbolom.

**Pozor!** Elemente pakiranja (polietilenske vrećice, komadići stiropora itd.) prilikom uklanjanja ambalaže držati daleko od djece.

## ZBRINJAVANJE POTROŠENIH UREĐAJA



Potrošeni uređaj ne odbacivati zajedno s ostalim komunalnim otpadom. Potrošenu opremu predati u sabirnu točku za električni i elektronički otpad. Na uređaju, uputama za uporabu ili na ambalaži nalazi se odgovarajuća etiketa.

Uređaj je proizveden od sekundarnih sirovina. Predavanjem potrošene opreme u točku za zbrinjavanje brinemo za okoliš.

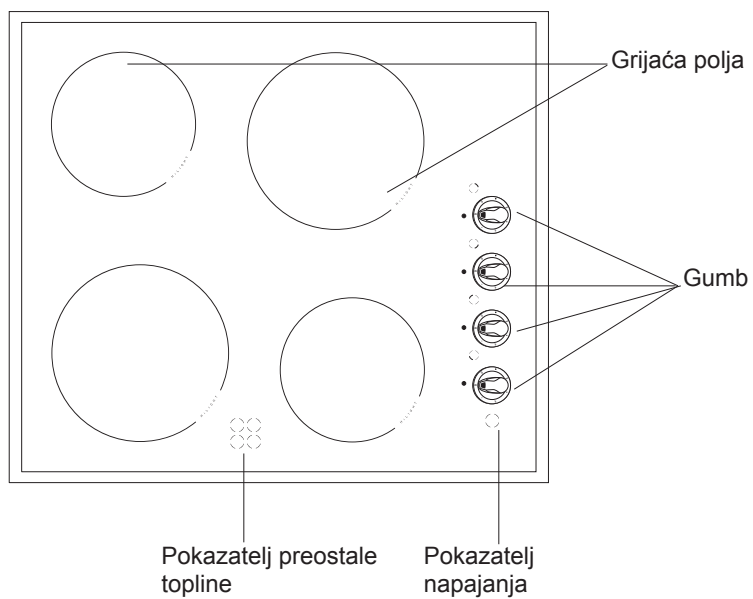
Podatke o točkama prikupljanja potrošene električne i elektroničke opreme pružaju lokalne vlasti zadužene za zaštitu okoliša.



# OPIS UREĐAJA

---

## ► Opis ploče

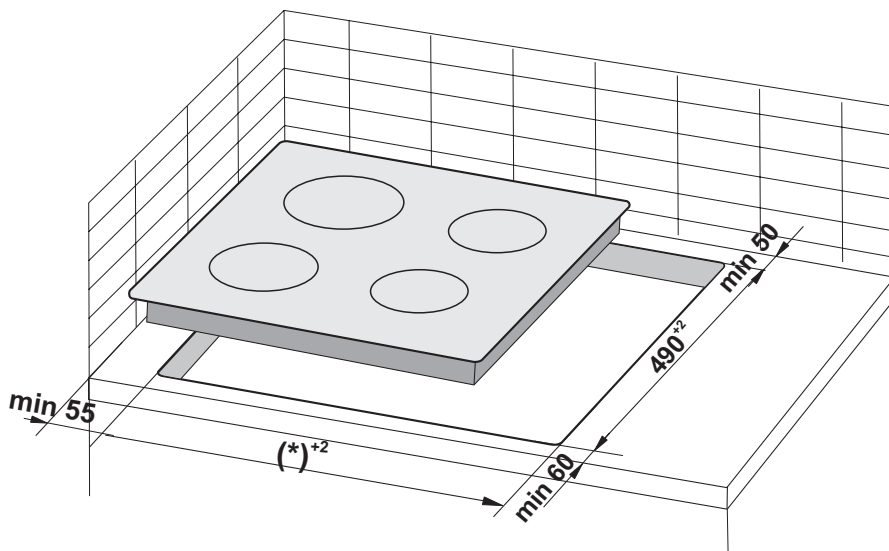


# INSTALACIJA

## Pripremanje pulta kuhinjskog elementa za ugradnju uređaja

- Debljina radnog pulta trebala bi iznositi od 28 do 48 mm, širina min. 600 mm. Pult mora biti ravan i dobro niveliran. Zabrtviti i zaštititi kuhinjski pult od strane zida od zalijevanja i vlage.
- razmak od ruba otvora do ruba pulta kuhinjskog elementa sprijeda treba iznositi min 60 mm, a straga min 50 mm.
- Udaljenost između ruba otvora i bočne stijenke kuhinjskog elementa trebala bi iznositi minimalno 55 mm.
- Obloge kuhinjskog pulta moraju biti obrađene toplotno postojanim ljepljivim otpornim na temperature do 100°C. Ako taj uvjet nije ispunjen, površina namještaja se može deformirati, a površinski sloj odlijepiti.
- Rubovi otvora trebali bi biti zaštićeni materijalom otpornim na upijanje vlage.
- Otvor u pultu kuhinjskog elementa mora imati dimenzije u skladu s crt. 1.
- Ispod ploče ostaviti najmanje 20 mm slobodnog prostora za odgovarajuću cirkulaciju zraka i zaštitu od pregrijavanja površine oko ploče.

1



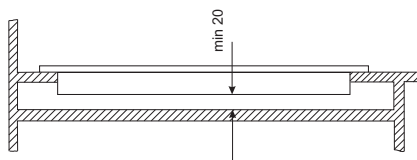
(\*) 560 mm za ploče 600 mm

(\*) 750 mm za ploče 770 mm

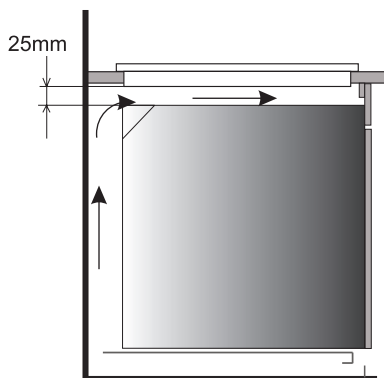
## INSTALACIJA

**Pozor.** Tijekom instalacije ploče u pult kuhinjskog elementa pregradnu policu montirati kao na crtežu. Ako je ploča instalirana iznad ugradbene pećnice montaža pregradne police nije neophodna.

Ako je ploča montirana u pult kuhinjskog ormarića iznad ladice donju stranu kuhinjske ploče prekriti drvenom pregradom ili zaštitnom oblogom od keramičkih pločica.



Ugradnja u kuhinjski ormarić.



Ugradnja u pult kuhinjskog ormarića iznad pećnice.



Zabranjeno je pričvršćivanje ploče iznad pećnice koja nema ventilaciju.



Priključni kabel postaviti tako da ne dodiruje donji dio

## INSTALACIJA

---

### ▶ Postavljanje samoljepljive pjenaste brtve \*

**Ne ugrađivati uređaj bez pjenaste brtve.**

**Brtvu treba postaviti na sljedeći način:**

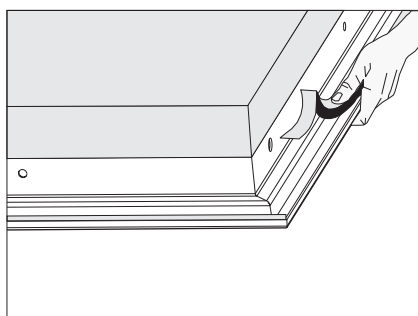
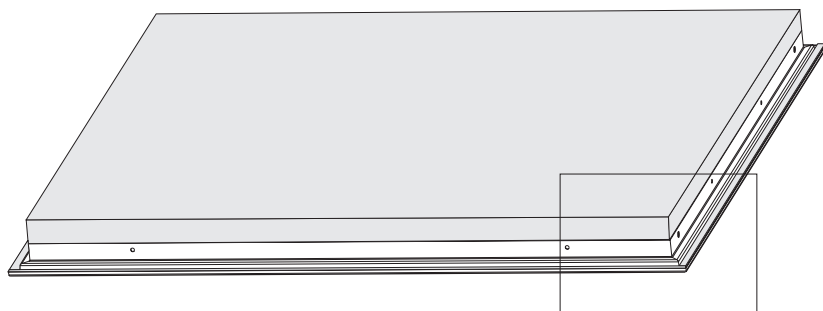
Prije postavljanja uređaja u otvor na radnoj kuhinjskoj površini, potrebno je na do-

nju stranu staklokeramičke ploče za kuhanje zalijepiti isporučenu pjenastu brtvu

- s brtve ukloniti zaštitnu foliju,

- zatim zalijepiti brtvu na donju stranu stakla

(Crtež)



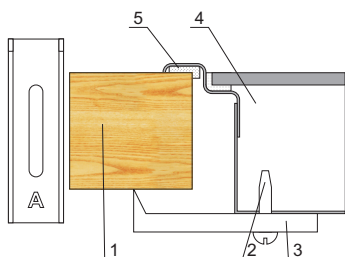
\* u nekim modelima brtva je prilijepljena na ploču.

# INSTALACIJA

## Instaliranje ploče - pričvršni element

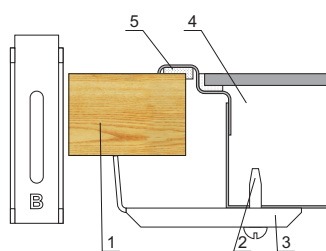
- Kod pulta debljine 48 mm za pričvršćivanje ploče iskoristiti 4 pričvršna elementa "A". Način montaže je prikazan na crt.2 i 3. Za odgovarajuće pričvršćivanje ploče u pult debljine 28 i 38 mm, iskoristiti pričvršne elemente "B". Način montaže je prikazan na crt. 4 i 3.
- Provjeriti da li brtva dobro leži na ploči. Lagano zavrtiti pričvršne elemente ispod ploče,
- Očistiti radni pult kuhinjskog elementa od prašine, umetnuti ploču u otvor i snažno pritisnuti uz radni pult,
- Postaviti pričvršne elemente okomito u odnosu na rub ploče i zavrtiti do kraja,

2



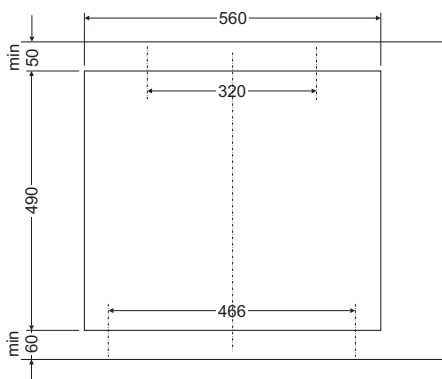
1. pult kuhinjskog elementa
2. vijak
3. pričvršnica
4. grijaća ploča
5. brtva ploče

4



1. pult kuhinjskog elementa
2. vijak
3. pričvršnica
4. grijaća ploča
5. brtva ploče

3



# INSTALACIJA

---

## ► Priključivanje ploče na električnu mrežu:

### **Pozor!**


Priključivanje na mrežu obavlja isključivo kvalificirani instalater koji posjeduje odgovarajuća ovlaštenja. Zabranjeno je samovoljno prerađivanje ili promjene električne instalacije.

## ► Upute za instalatera

Ploča je tvornički priređena za napajanje izmjeničnom trofaznom strujom (400 V 3N~50 Hz). Priključivanje ploče na napajanje jednofaznom strujom (230 V) je moguće preko odgovarajućeg spajanja stezaljki na priključnoj ploči u skladu s isporučenom shemom priključaka. Shema priključaka nalazi se i s donje strane kućišta. Pristup priključnoj ploči je moguć nakon otvaranja poklopca kutije. Pamtiti o odgovarajućem izboru priključnog kabela, uzimajući u obzir vrstu priključka i nazivnu snagu ploče.

Priključni kabel provesti kroz napravu za rasterećenje.

### **Pozor!**

Pamtiti o neophodnosti priključivanja zaštitnog električnog kruga na stezaljku priključne ploče, označenu znakom . Električna instalacija za napajanje ploče trebala bi biti odgovarajuće zaštićena, a dodatnu zaštitu linije za napajanje čini sigurnosni prekidač koji omogućava prekid napona u slučaju kvara.

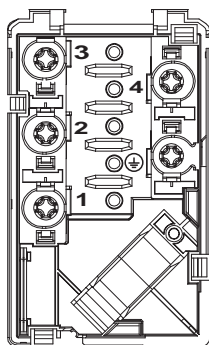
Prije priključivanja ploče na električnu instalaciju upoznati se s informacijama koje se nalaze na natpisnoj pločici i shemi priključaka.

### **Pozor!**

Instalater ima obvezu predati korisniku „potvrdu o priključenju ploče na električnu instalaciju“ (nalazi se u jamstvenom listu).

Drugi način spajanja ploče od pokazanog u shemi može prouzrokovati kvar.

# INSTALACIJA



## HEMA MOGUĆIH SPOJEVA

**Važno! Napon grijaćih elemenata 230V.**

Važno! Kod svakog spoja zaštitni vodič mora biti povezan sa stezaljkom  $\oplus$ .

Preporučena vrsta priključnog kabela

1	Kod mreže 230 V s jednofaznim priključkom i neutralnim vodičem, spojni mostići spajaju stezaljke 1-2-3, neutralni vodič u 4, zaštitni vodič u $\oplus$	1N~		H05VV-F3G4
2	Kod mreže 400/230 V s dvofaznim priključkom i neutralnim vodičem, spojni mostići spajaju stezaljke 2-3, neutralni vodič u 4, zaštitni vodič u $\oplus$	2N~		H05VV-F4G2,5
3	Kod mreže 400/230 V s trofaznim priključkom i neutralnim vodičem, fazni vodiči priključeni na 1, 2 i 3, neutralni vodič na 4, zaštitni vodič u $\oplus$	3N~		H05VV-F5G1,5

L1=R, L2=S, L3=T, N= stezaljka neutralnog vodiča,  $\oplus$ = stezaljka zaštitnog vodiča

## UPORABA

---

### ► Prije prvog uključivanja ploče

- Prvo temeljito očistiti keramičku ploču. Keramičku ploču tretirati kao staklenu površinu.
- Prilikom prve uporabe može se osjetiti miris, zato u prostoriji uključiti ventilaciju ili otvoriti prozor.
- Koristiti uređaj pridržavajući se sigurnosnih uputa.

### ► Odabir posuda za kuhanje

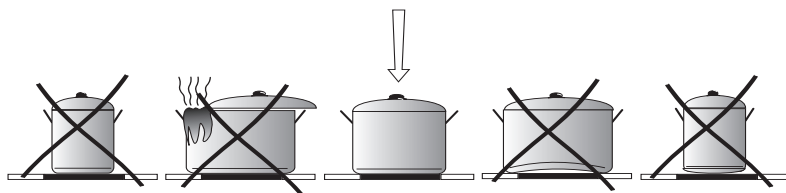
Postoje posude koje su specijalno testirane za kuhanje i pečenje na štednjaku s keramičkom pločom. Pridržavati se uputa proizvođača posuda.

Posude za kuhanje s aluminijskim ili bakrenim dnom mogu ostavljati srebrnkaste tragove koje je jako teško ukloniti. Posebno paziti na emajlirane posude koje nakon slučajnog kipljenja jela mogu prouzrokovati trajna oštećenja. Za optimalnu potrošnju energije, optimalna vremena kuhanja, te za izbjegavanje zagorijevanja kipućih jela pridržavati se sljedećih uputa.

### Dno posude:

---

Posude za kuhanje uvijek moraju imati stabilno, ravno dno. Dno s oštrim, nazubljenim rubovima ili sa zapečenim ostacima hrane može ogrebat keramičku ploču!



### Dimenzije posude:

---

Promjer dna posuda i lonaca trebao bi što bolje odgovarati promjeru grijaćeg elementa ploče.

### Poklopac posude:

---

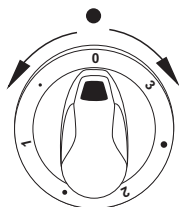
Poklopac posude zaustavlja oslobađanje topline i na taj način smanjuje potrošnju električne energije.



# UPORABA

## Uključivanje grijaće ploče

Uključiti izabrano grijaće ploče okretanjem regulatora izbora grijaćeg polja, pokazatelj uključene ploče se pali, snagu grijanja podesiti okretnim regulatorom. Grijaća polja posjeduju razne razine snage. Snagu grijanja postepeno podešavamo okretanjem regulatora prema desno ili lijevo.



Položaj okret-nog regulatora	Primjeri procesa kuhanja
3	Zagrijavanje do vrenja, brzo podgrijavanje, prženje
•	dinstanje mesa, riba
2	sporo pečenje
•	kuhanje većih količina hrane, kuhanje juha
1	kuhanje krumpira
•	dinstanje povrća
0	isključeno napajanje

## Pokazatelj grijanja polja.



Pokazatelji grijaćih polja nalaze se s prednje strane ploče, jedan pokazatelj za svako grijaće polje. Pokazatelj se uključuje, ako temperatura danog grijaćeg polja prelazi 50°C. To omogućava maksimalno iskorištavanje akumulirane topline, np. za podgrijavanje jela ili održavanje topline, te istovremeno sprečava opekline korisnika, jer je isključeno grijaće polje i dalje jako vruće.

Kad je pokazatelj isključen možemo dodirivati grijaće polje, ali pamtimo da još uvijek može biti vruće.



**U slučaju prekida napajanja pokazatelj se isključuje.**

# ČIŠĆENJE I ODRŽAVANJE

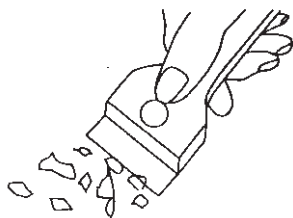
Briga korisnika za redovito održavanje čistoće keramičke ploče i odgovarajuće održavanje znatno utječu na produžavanje vremena pouzdanog rada.



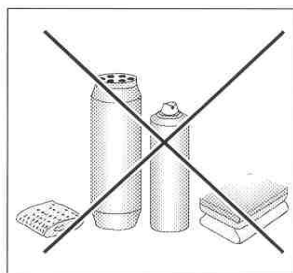
Prilikom čišćenja staklokeramičke ploče obvezuju ista pravila kao i kod staklenih površina. Nikad ne koristiti abrazivna ili agresivna sredstva za čišćenje niti praškove za ribanje ili spužve s hrapavim površinama.

## Čišćenje nakon svake uporabe

- **Blaže nečistoće koje se nisu zapekle obrisati vlažnom krpom bez sredstva za čišćenje.** Upotreba sredstva za čišćenje posuđa može uzrokovati nastajanje plavkastih mrlja. Tvrdokorne mrlje ne možemo uvijek ukloniti tijekom prvog čišćenja, čak i ako koristimo specijalna sredstva za čišćenje.
- **Tvrdokornu, zapečenu nečistoću uklanjamo oštrom strugalicom.** Nakon toga grijaću površinu prebrisati vlažnom krpom.



*Strugalica za čišćenje ploče*



## Uklanjanje mrlja

- **Svijetle mrlje biserne boje (ostaci aluminija) uklanjati z grijaće ploče pomoću specijalnog sredstva za čišćenje.** Ostatke kameca (koje stvara kipuća voda) možemo ukloniti octom ili specijalnim sredstvom za čišćenje.
- Prilikom uklanjanja šećera, jela koja sadržavaju šećer, sintetičkih materijala i aluminijske folije zabranjeno je isključivanje danog grijaćeg polja! Odmah ostrugati ostatke (dok su vrući) oštrom strugalicom s vrućeg grijaćeg polja. Nakon uklanjanja zaprljanija možemo isključiti ploču, a kad se ohladi dodatno očistiti specijalnim sredstvom za čišćenje.

Specijalna sredstva za čišćenje možemo kupiti u supermarketima, specijalnim elektrotehničkim prodavnicama, drogerijama i trgovinama s kuhinjskom opremom. Oštre strugalice nabaviti u trgovinama s alatom ili s građevinskom opremom, ali i u prodavaonicama s opremom za bojanje.

## ČIŠĆENJE I ODRŽAVANJE

---

Nikad ne nanositi sredstvo za čišćenje na vruću ploču. Najbolje je ostaviti sredstva za čišćenje da se lagano osuše i tek nakon toga ih obrisati mokrom krpom. Potencijalne ostatke sredstva za čišćenje obrisati vlažnom krpom prije ponovnog zagrijavanja. U suprotnom mogu nagrizzati površine.

**U slučaju nepravilnog postupanja sa staklokeramičkom pločom ne preuzimamo odgovornost u okviru jamstva!**

### **Pozor!**

**Ako iz bilo kojeg razloga nije moguće upravljanje uključenom pločom, isključiti glavni prekidač ili isključiti odgovarajući osigurač, te se obratiti servisu.**

### **Pozor!**

**Ako na se na keramičkoj ploči pojave pukotine ili lomovi, odmah isključiti ploču iz mreže (isključiti osigurač ili izvući utikač iz utičnice), te se nakon toga obratiti servisu.**

## Periodični pregledi

Osim redovitog održavanja čistoće ploče:

- Obavljati periodične kontrole funkcioniranja upravljačkih elemenata i radnih komponenata ploče. Nakon isteka jamstva, najmanje jednom svake dvije godine naručiti u servisnoj točki tehnički pregled ploče,
- Ukloniti potvrđene eksploatacijske mane,
- Pobriniti se za periodičko održavanje radnih sklopova ploče u skladu s rasporedom održavanja.


### **Pozor!**

**Sve popravke i instalaciju trebaju obavljati odgovarajuće servisne točke ili instalater koji posjeduje potrebne ovlasti u skladu s odgovarajućim kodeksima i normama.**

## POSTUPAK U HITNIM SLUČAJEVIMA

U svakoj hitnoj situaciji:

- isključiti radne elemente ploče
- isključiti električno napajanje
- prijaviti popravak servisu
- neke sitne kvarove može ukloniti korisnik, ako se bude pridržavao uputa koje su navedene u nižoj tabeli. Prije nego što se obratite centru za korisnike ili servise provjerite sljedeće točke iz tabele.

PROBLEM	UZROK	POSTUPAK
1. Uređaj ne radi	- prekid napajanja	- provjeriti osigurač u kućnoj instalaciji, pregoreni promijeniti
2. Ne pali se pokazatelj preostale topline, a grijača polja su još uvijek vruća.	- prekid napajanja strujom, uređaj je isključen iz mreže	- pokazatelj preostale topline se ponovno aktivira tek nakon najbližeg uključivanja i isključivanja upravljačke ploče
3. Pukotina u keramičkoj ploči	 Opasnost! Odmah isključiti ploču iz mreže (osigurač). Obratiti se najbližem servisu.	
4. Ako kvar dalje nije uklonjen	Odmah isključiti keramičku ploču iz mreže (osigurač). Obratiti se najbližem servisu. Važno! Vi ste odgovorni za ispravno stanje uređaja i pravilnu uporabu u kućanstvu. Ako se zbog pogrešne uporabe obratite servisu u jamstvenom razdoblju, i tako snosite troškove popravka. Ne odgovaramo za štete uzrokovane nepridržavanjem ovih uputa.	

## TEHNIČKI PARAMETRI

---

Nazivni napon:	400V 3N~50 Hz
Nazivna snaga	PG4VQ133 (KMC 13282 E)
- grijaće polje: 2 x Ø 145 mm	1,2 kW
- grijaće polje: 2 x Ø 180 mm	1,8 kW
Dimenzije:	575 x 505 x 50;
Težina:	oko 8,4 kg;

Ispunjava norme EN 60335-1; EN 60335-2-6 koje obvezuju u Europskoj Uniji.

## SPOŠTOVANI UPORABNIK,

---

*Ta grelna plošča povezuje neprimerljivo enostavnost uporabe in popolno učinkovitost. Po tem ko preberete navodila za uporabo, bo uporaba plošče lahka.*

*Vsaka plošča, ki zapusti proizvodni obrat, je pred pakiranjem na kontrolnih mestih temeljito preverjena z vidika varnosti in funkcionalnosti.*

*Pred začetkom uporabe naprave je potrebno natančno prebrati navodila za uporabo. Zagotavljanje usklajenosti z vsebino v navodilih vas bo ščitilo pred neustrezno uporabo.*

*Navodilo je treba shraniti in hraniti tako, da ga boste imeli vedno pri roki. Skrbno upoštevajte navodila za uporabo, da preprečite kakršnokoli nezgodo.*

### **Pozor!**

Napravo začnite uporabljati šele, ko preberete ta navodila in jih popolnoma razumete.

Naprava je zasnovana izključno kot naprava za kuhanje. Vsaka druga vrsta uporabe (npr. za ogrevanje prostorov) je neskladna z njeno namembnostjo in je lahko nevarna.

Proizvajalec si pridržuje pravico uvedbe sprememb, ki nimajo vpliva na delovanje naprave.

# KAZALO

---

Temeljne informacije.....	22
Varnostna navodila.....	24
Kako varčevati z energijo.....	28
Opis izdelka.....	29
Instaliranje.....	30
Uporaba.....	36
Čiščenje in vzdrževanje.....	38
Ravnanje v primerih okvar.....	40
Tehnični parametri.....	41

**Pozor:** Naprava in dostopni deli le-te postanejo tekom uporabe vroči. Posebna pozornost mora biti namenjena možnosti dotika grelnih elementov. Otrokom pod 8 leti ni dovoljeno približevanje napravi, razen če so pod stalnim nadzorom.

To napravo lahko uporabljajo otroci, stari 8 let in več, ter osebe z zmanjšanimi telesnimi, čutnimi ali duševnimi sposobnostmi in osebe s pomanjkanjem izkušenj in znanj, če se ta uporaba odvija pod nadzorom odgovorne osebe ali skladno z navodilom za uporabo naprave, če za to poskrbi oseba, odgovorna za varnost teh oseb. Bodite posebej pozorni na otroke, da se ne bodo igrali z napravo. Otroci brez nadzora ne smejo opravljati čiščenja ali vzdrževanja naprave.

**Pozor:** Segrevanje masti in olja na kuhinjski plošči brez nadzora je lahko nevarno in lahko povzroči požar.

NIKOLI ne skušajte gasiti ognja z vodo; izklopite napravo in nato prekrijte plamen npr. s pokrovko ali negorljivo odejo.

**Pozor:** Nevarnost požara: ne postavljajte stvari na kuhhalno površino.



## VARNOSTNA NAVODILA

---

**Pozor:** Če je površina plošče počena, izklopite tok, da preprečite električni udar.

Odsvetuje se polaganje kovinskih predmetov kot so noži, vilice, žlice in pokrovke ter aluminijastih folij na ploščo štedilnika, saj lahko postanejo vroči.

Po uporabi s stikalom izključite grelni element plošč in na označene dele ne polagajte posode.

Naprave ne sme upravljati z uporabo zunanje ure ali neodvisnega sistema daljinskega upravljanja.

Za čiščenje naprave ni dovoljena uporaba naprave za čiščenje s paro.

# VARNOSTNA NAVODILA

---

- Pred prvo uporabo keramične plošče preberite navodila za uporabo. Na ta način si zagotovimo varnost in preprečimo poškodovanje plošče.
- Če se keramično ploščo uporablja v neposredni bližini radia, televizije ali drugega oddajnika, je treba preveriti, ali je zagotovljena pravilnost delovanja kontrolnega zaslona plošče.
- Povezavo mora narediti kvalificiran inštalater.
- Ne sme se nameščati plošče v bližini hladilnih naprav.
- Pohišstvo, v katerega se vgradi plošča, mora biti odporno na temperature okoli 100°C. To velja za furnirne obloge, površine iz plastičnih mas, lepila in lake.
- Ploščo se sme uporabljati šele po ustrezni vgradnji le-te. Na ta način je onemogočen dotik elementov pod električno napetostjo.
- Popravila električnih naprav smejo izvajati izključno ustrezno kvalificirani strokovnjaki. Nestrokovna popravila so vir resnih nevarnosti za uporabnika.
- Naprava je odklopljena od električnega omrežja le tedaj, ko je izklopljena varovalka ali je iz vtičnice izvlečen vtič.
- Otrok nikoli ne pustite brez nadzora pri plošči za kuhanje, niti jim ne pustite, da bi se igrali s panelom upravljanja.
- Naprave ne morejo uporabljati osebe (pri tem tudi otroci) z omejenimi fizičnimi ali psihičnimi sposobnostmi, omejenim tehničnim znanjem, ki se niso spoznali z uporabo naprave, razen v primeru da so primerno nadzorovane od skrbnikov ali po tem, ko so se natančno spoznali z navodili za uporabo.
- Grelna polja se po vklopu hitro segrejejo. Prav zato se sme grelno polje vklopiti šele po namestitvi nanj posode za kuho. Na ta način tudi preprečimo nepotrebno porabo električne energije.
- V elektronskem sistemu vgrajeni indikator segretosti plošče po zaključku kuhanja kaže, ali je plošča ostala vklopljena oziroma ali je še vroča.
- V primeru izpada električne napetosti se brišejo vse nastavitve in prikazi. Po povrnitvi napetosti v omrežje je potrebna previdnost, kajti plošče, ki so bile segrete pred izpadom napetosti, indikator več ne kontrolira.
- Če se vtičnica nahaja v bližini grelnega polja, je treba paziti, da se vod štedilnika ne bo dotikal segretyh mest.
- Pri uporabi olja in maščob ne puščajte plošče brez nadzora zaradi nevarnosti požara.
- Ne uporabljajte posod iz plastike ali aluminijaste folije. Take posode se raztapljajo pri visokih temperaturah in lahko poškodujejo keramično ploščo.
- Sladkor, artikli iz citronske kisline, sol itd. v trdnem ali tekočem stanju ter plastični artikli ne smejo prihajati v stik s segretim grelnim poljem.
- Če zaradi nepazljivosti sladkor ali plastika pride v stik z grelnim poljem, se v nobenem primeru ne sme izklopiti plošče, pač pa je treba postrgati z nje sladkor ali plastiko z ostrim strgalom. Ščitite roke pred opeklinami.
- Pri uporabi keramične plošče uporabljajte samo posode in lonce s ploščatim dnom brez robov in ostrin, v nasprotnem primeru lahko pride do trajnih poškodb plošče.

## VARNOSTNA NAVODILA

---

- Grelna površina keramične plošče je odporna na termični šok. Ni občutljiva niti na mrzlost, niti na vročino.
- Ne dopuščajte padcev predmetov na ploščo. Točkovni udarci, npr. padec stekleničke z začimbami, lahko v določenem primeru povzročijo počenje in odkrušenje keramične plošče.
- Skozi poškodovana mesta lahko prekipela tekočina ob kuhanju prodre do delov keramične plošče pod napetostjo.
- Če je površina počena ali so se pojavile praske, je potrebno takoj odklopiti napravo od napajanja. Da bi to storili, izklopite varovalko ali odstranite vtič iz vtičnice. Kontaktirajte pisarno za pomoč klientom.
- Upoštevati je treba navodila v zvezi z vzdrževanjem in čiščenjem keramične plošče. V primeru nepravilnosti pri ravnanju z njo, odgovarjamo iz naslova garancije

## KAKO VARČEVATI Z ENERGIJO



Kdor uporablja energijo na odgovoren način, ne samo pozitivno prispeva k stanju proračuna gospodinjstva, pač pa tudi ravna v korist naravnega okolja. Zato pomagajmo in tako varčujmo z

električno energijo:

- **Uporaba pravih posod za kuho.**  
Z uporabo loncev in posod s ploščatim in debelim dnom privarčujemo do 1/3 električne energije. Treba je uporabljati pokrovke, v nasprotnem primeru lahko poraba energije poskoči do štirikrat!
- **Izbor posode s širino dna, ki se ujema s površino grelnega polja.**  
Posoda za kuhanje ne sme biti niti večja niti manjša od grelnega polja.
- **Skrb za čistočo grelnih polj in spodnjih površin posod.**  
Onesnaženost ovira prenos toplote - močno ožgano nečistočo je pogosto možno odstraniti edino s sredstvi, ki so zelo obremenjujoča za okolje.
- **Ogibanje nepotrebemu „kukanju pod pokrovko“.**
- **Nevgraditev plošče v neposredni bližini hladilnikov/zamrzovalnikov.**  
Na ta način ne povečamo nepotrebne porabe električne energije.

## RAZPAKIRANJE



Naprava za čas celotnega transporta zaščitena z embalažo. Po razpakiranju naprave Vas prosimo, da elemente embalaže odstranite na okolju prijazen način.

Vsi materiali, uporabljeni za embalažo, so okolju prijazni, v celoti jih je možno reciklirati, kar je označeno z ustreznim simbolom.

**Pozor!** Embalažna materiale (polietilenske vrečke, kose polistirena, itd.), je treba pri razpakiranju hraniti izven dosega otrok.

## ODSTRANJEVANJE IZRABLJENIH NAPRAV



Rabljene naprave ne smemo dati na odpad skupaj s komunalnimi odpadki. Rabljeno napravo je potrebno oddati na točko zbiranja električnih in elektronskih odpadov. Na napravi, navodilu za uporabo in na pakiranju se nahaja primerna etiketa.

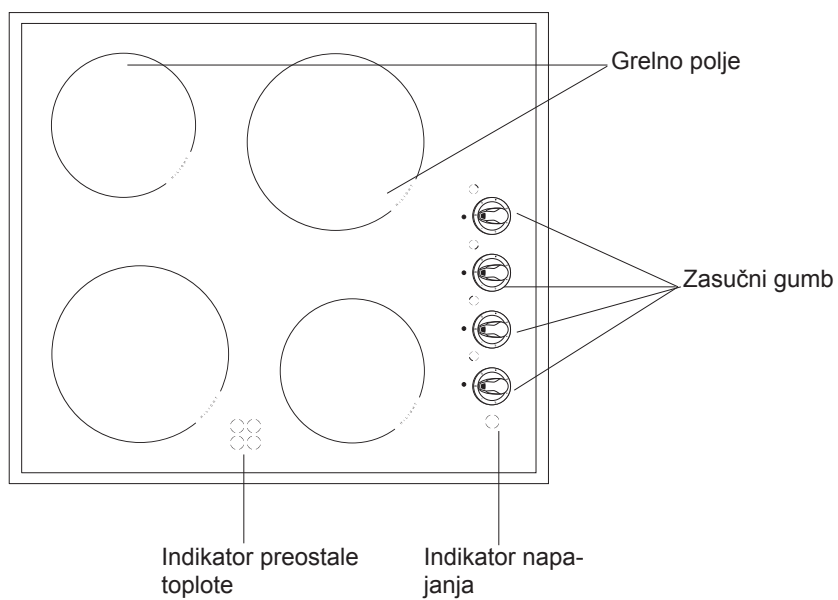
Naprava je bila izdelana iz sekundarne surovine. Če rabljeno napravo oddamo na točko zbiranja, skrbimo za naravno okolje.

Informacije glede točk zbiranja rabljenih električnih in elektronskih naprav lahko dobite na lokalnih uradih za varovanje okolja.

## OPIS NAPRAVE

---

### ► Opis plošče

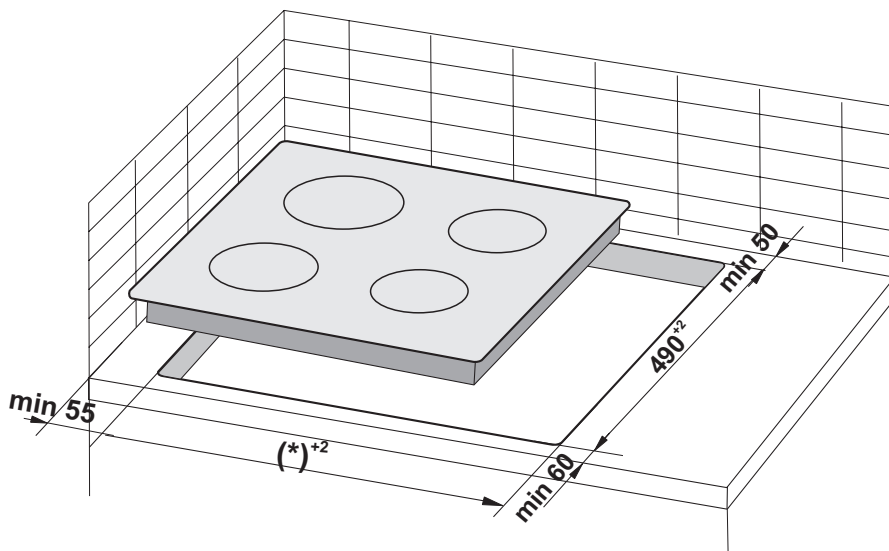


# INSTALIRANJE

## ► Priprava pohištvenega pulta za vgradnjo plošče

- Debelina delovnega pulta pohištva mora znašati od 28 do 48 mm, širina pulta pa min. 600 mm. Pult mora biti raven in naravn in vodoravno lego. Delovni pult iz strani stene mora tesniti in varovati pred vlago in poplavo.
- Razdalja od roba odprtine v pultu do sprednjega zunanjega roba pulta mora znašati min. 60 mm, do roba pulta ob steni pa min. 50 mm.
- Razdalja med robom odprtine in bočno stranico pohištvenega elementa mora znašati najmanj 55 mm.
- Delovni pult za vgradnjo naprave mora imeti podlogo, kot tudi lepilo za lepljenje, odporen na temperaturi do 100°C. Neizpolnjevanje tega pogoja lahko povzroči deformacijo površine ali odlepitev oblog.
- Robove odprtine je treba zaščititi z materialom, odpornim na absorpcijo vlage.
- Odprtina v pultu mora imeti dimenzije kot na sl. 1.
- Pod spodnjo stranjo plošče je treba pustiti vsaj 20 mm prostega prostora, da se omogoči pravilno kroženje zraka in prepreči pregretje površine okoli plošče.

1



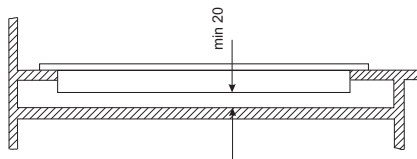
(\*) 560 mm za plošče 600 mm

(\*) 750 mm za plošče 770 mm

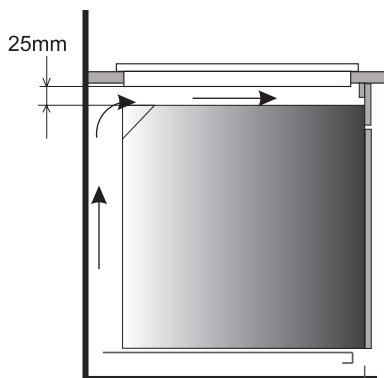
## INSTALIRANJE

**Opozorilo.** Tekom vgrajevanja plošče v pult je treba v pult kuhinjske omarice vgraditi pregradno polico kot prikazano na sliki. Če bo plošča nameščena nad pečico, za vgradnjo plošče ni potrebno montirati pregradne police.

Če je plošča vgrajena v pult kuhinjske omarice nad predalom, je treba spodnji okrov plošče prekriti z leseno ploščo ali z zaščitno podlogo za keramične ploščice.



Vgradnja v pult kuhinjske omarice.



Vgradnja v pult kuhinjske omarice nad pečico.



Prepovedano je montirati ploščo nad pečico, ki je brez ventilacije.



Priključni vod je treba prepeljati tako, da se ne bo dotikal spodnjega okrova.

## INSTALIRANJE

---

### ▶ Pritrjevanje samolepljive tesnilne pene \*

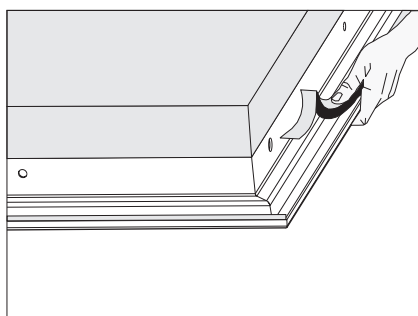
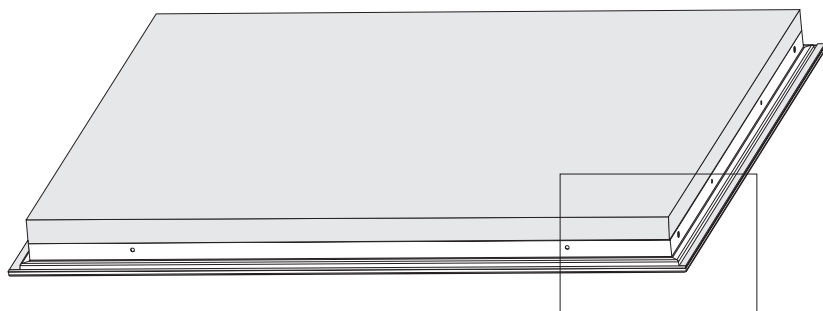
**Montaža naprave brez tesnila je prepovedana.**

**Tesnilo je treba namestiti na napravo na naslednji način:**

Pred vgradnjo naprave v kuhinjski pult je treba prej na spodnjo stran okvirja štedilniške plošče prilepiti tesnilno peno, priloženo k napravi.

- s tesnila odstraniti zaščitno folijo,
- tesnilo potem prilepiti na spodnjo stran okvirja

(Slika)



\* pri nekaterih modelih je tesnilo prilepljeno na ploščo.

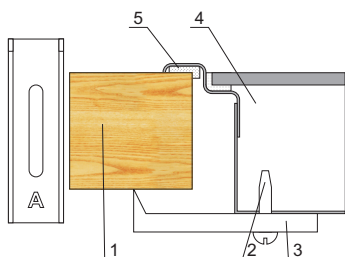


# INSTALIRANJE

## Vgradnja plošče - držaj

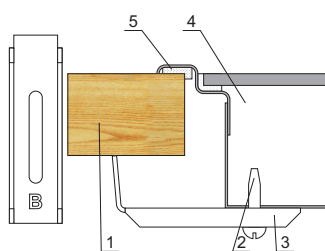
- V primeru pulta debeline 48 mm je treba za montažo plošče uporabiti 4 nosilce "A". Način montaže je prikazan na sl. 2 in 3. Da bi pravilno pritrdili ploščo na pult debeline 28 in 38 mm, je potrebno izkoristiti držalo "B". Način montaže je prikazan na sl. 4 in 3.
- Preveriti, ali tesnila natančno nalegajo na ploščo. Rahlo priviti držaje s spodnje strani plošče.
- Očistiti pult prahu, vstaviti ploščo v odprtino in jo močno pritisniti na pult.
- Namestiti pritrdjalne držaje pravokotno na rob plošče, rahlo priviti do konca.

2



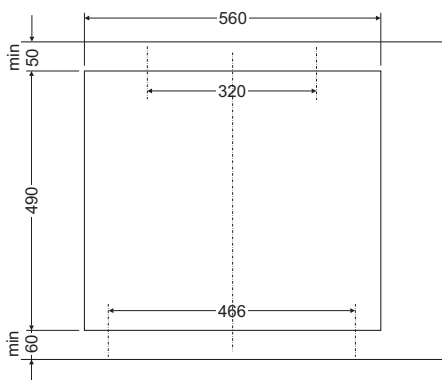
1. pohištvni pult
2. vijak
3. montažni nosilec
4. grelna plošča
5. tesnilo plošče

4



1. pohištvni pult
2. vijak
3. montažni nosilec
4. grelna plošča
5. tesnilo plošče

3



# INSTALIRANJE

---

## Priklop plošče na električno napeljavo

### **Pozor!**


Priklop na napeljavo sme opraviti izključno kvalificirani monter z ustreznim dovoljenjem. Prepovedno je samovoljno izvajanje predelav ali sprememb v električni inštalaciji.

## Navodila za inštalaterja

Plošča je tovarniško prilagojena za napajanje z izmeničnim trifaznim tokom (400 V 3N ~50 Hz). Prilagoditev plošče za napajanje z enofaznim tokom (230 V) je možna z izvedbo ustreznih mostičev na priključku skladno s shemo povezav. Shema povezav se nahaja tudi na spodnjem delu spodnjega okrova. Dostop do priključne letve je možen po snetju pokrova na spodnjem okrovu. Treba je paziti na to, da se izbere pravilni priključni vod upošteva vrsto priklopa in nazivno moč plošče.

Priključni kabel je treba montirati v razbremenilnik.

### **Pozor!**

Ne pozabite priklopiti zaščitno žilo v vtičnico priključne letve, označene z oznako . Električna napeljava za napajanje plošče mora biti zavarovana z ustrezno izbrano zaščito ali, po zavarovanju napajalne linije, z ustreznim izklopnim stikalom, ki omogoča prekinitev napajanje v sili.

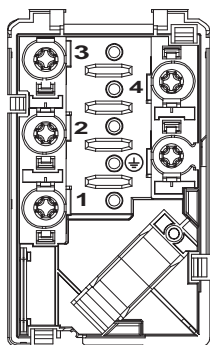
Pred priklopom plošče na električno napeljavo se je treba seznaniti z informacijami, nahajajočimi se na nazivni ploščici in na priklopni shemi.

### **Pozor!**

Inštalater ima obveznost izdati uporabniku "potrdilo o priklopu plošče na električno napeljavo" (obrazec le-tega se nahaja v garancijskem listu).

Način priklopa plošče, ki je neskladen s prikazanim na shemi, lahko povzroči poškodovanje le-te.

# INSTALIRANJE



## SHEMA MOŽNIH POVEZAV

**Pomembno! Napetost grelnih elementov 230V.**

Pomembno! V primeru vsake od povezav mora biti zaščitna žila povezana s terminalom  $\oplus$ .

Priporočena vrsta priklonega voda

1	Za omrežje 230 V enofazni priklop z nevtralno žilo, mostič povezuje zatiska 1-2-3, nevtralna žila na 4, zaščitna žila na $\oplus$	1N~		H05VV-F3G4
2	V primeru omrežja 400/230 V dvofazni priklop z nevtralno žilo, mostič povezuje zatiska 2-3, nevtralna žila na 4, zaščitna žila na $\oplus$	2N~		H05VV-F4G2,5
3	V primeru omrežja 400/230 V trofazni priklop z nevtralno žilo, fazne žile so priključene na 1, 2 in 3, nevtralna žila na 4, zaščitna žila na $\oplus$	3N~		H05VV-F5G1,5

L1=R, L2=S, L3=T, N=zatisk nevtralne žile,  $\oplus$ =zatisk zaščitne žile

## UPORABA

---

### Pred prvim vklopom plošče

- Najprej je treba temeljito očistiti keramično ploščo. Keramično ploščo je treba obravnavati kot stekleno površino.
- Pri prvi uporabi lahko pride do prehodne izločitve vonjav, zato je treba vklopiti ventilacijo v prostoru ali odpreti okno.
- Izvesti opravila v zvezi s štedilnikom ob upoštevanju varnostnih navodil.

### Izbira posode za kuhanje

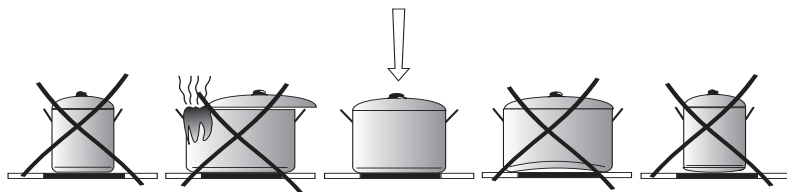
Za štedilnike s keramično ploščo so na voljo posebej testirane posode za kuho in peko. Slediti je treba navodilom proizvajalcev le-teh.

Posode za kuho z dnom iz aluminija ali bakra lahko pustijo na plošči barvne sledi, ki jih je zelo težko odstraniti. Posebna pazljivost je potrebna v primeru emajliranih posod, ki lahko v primeru nenamerne zavretja vsebine v njih povzročijo nepopravljivo škodo. Za doseg optimalne porabe energije, optimalnih časov kuhanja, pa tudi v cilju preprečitve sežganja izkipele vsebine na plošči, je treba upoštevati naslednja navodila.

### Dno lonca:

---

Posode za kuhanje morajo vedno imeti stabilno, ploščato dno. Dno z ostrimi robovi, štrlečimi deli ali zoglenelimi ostanki jedi lahko opraskajo keramično ploščo!



### Velikost posode:

---

Premer dna lonca ali ponve se mora kar se da natančno ujemati s premerom grelnega elementa plošče.

### Pokrov posode:

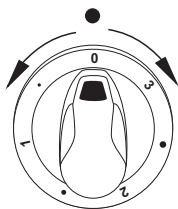
---

Pokrov na loncu preprečuje uhajanje toplote, s čemer skrajšuje potrebni čas gretja in zmanjšuje porabo električne energije.

## UPORABA

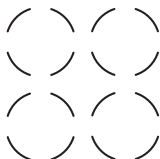
### Vklop grelne plošče:

Vklopiti izbrano grelno polje z obračanjem zasučnega gumba izbora grelnega polja, indikator vklopa plošče se zasveti, grelna moč se nastavi z zasučnim gumbom. Grelna polja se razlikujejo v grelni moči. Grelna moč se nastavlja stopenjsko z obračanjem zasučnega gumba v desno ali levo.



Pozicija gumba	Primeri procesov kuhanja
3	kuhanje do vretja, hitro pogrevanje, praženje
•	dušenje mesa, rib
2	počasno cvrtje
•	kuhanje večje količine jedi, kuhanje juh
1	kuhanje krompirja
•	dušenje zelenjave
0	napajanje izklopljeno

### Indikator segretosti polja.



Indikatorji grelnih polj se nahajajo na srednjem delu plošče, vsak indikator za eno grelno polje. Indikator se vklopi, če temperatura danega grelnega polja ne presega 50°C. To omogoča maksimalni izkoristek zbrane toplote, npr. za pogrevanje jedi ali vzdrževanje toplote, istočasno pa se s tem izognemo, da bi se uporabnik poparil, saj je vklopljeno grelno polje še vedno zelo vroče.

Ko je indikator izklopljen, se lahko dotaknemo grelnega polja, a vseeno pazimo, da je lahko še vedno vroče.



**V primeru prekinitve napajanje se indikator izklopi.**

## ČIŠČENJE IN VZDRŽEVANJE

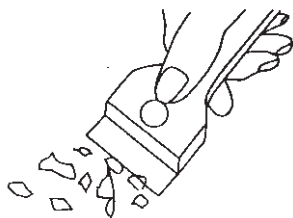
Uporabnikova skrb za tekoče vzdrževanje keramične plošče v čistoči oz. njena pravilno vzdrževanje imata pomemben vpliv na podaljševanje delovanja brez okvar.



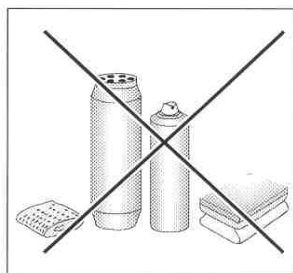
Za čiščenje keramičnega stekla obvezujejo ista pravila kot v primeru steklenih površin. V nobenem primeru ne smete uporabljati agresivnih ali korozivnih sredstev za čiščenje, niti praškov za brisanje ali gobice s praskajočo površino.

### Čiščenje po vsaki uporabi

- **Rahlo, nezasušeno umazanijo odstraniti z vlažno krpico brez uporabe čistilnega sredstva.** Uporaba sredstva za pomivanje posode lahko povzroči pojav modrikastih prebarvitev. Trdovratne madeže ni vedno možno odstraniti pri prvem čiščenju, četudi se uporabi posebno čistilno sredstvo.
- **Močno sprijeto umazanijo odstranjevati z ostrim strgalom. Nato grelno površino pobrisati z vlažno krpo.**



*Strgalo za čiščenje plošče*



### Odstranjevanje madežev

- **Svetle lise bisernih odtenkov (sledí aluminija)** je možno odstraniti z ohlajene grelne plošče z uporabo posebnega čistilnega praška. Ostanke apnenca (npr. po prekipeli vodi) lahko odstranimo s kisom ali posebnim čistilnim sredstvom.
- Pri odstranjevanju sladkora, živil vsebujočih sladkor, plastike in aluminijastih folij se ne sme izklopiti danega grelnega polja! Treba je takoj z ostrim strgalom temeljito postrgati ostanke (v vročem stanju) z vročega grelnega polja. Po odstranitvi nesnage lahko izklopite ploščo in nato že ohlajeno ploščo do konca očistite s specialnim čistilnim sredstvom.

Posebna čistilna sredstva lahko kupite v supermarketih, posebnih elektrotehničnih trgovinah, drogerijah in trgovinah s kuhinjsko opremo. Ostra strgala je možno kupiti v hobitrgovinah ter v trgovinah z gradbeno opremo, kot tudi trgovinah s pleskarskimi pripomočki.

## ČIŠČENJE IN VZDRŽEVANJE

Nikoli ne nanašajte čistilnega sredstva na vročo ploščo. Najbolje je, če pustite, da se čistilna sredstva osuše in šele potem obrišete na mokro. Po potrebi možne ostanke čistilnega sredstva obrišite z vlažno krpo pred ponovnim segretjem plošče. V nasprotnem primeru lahko učinkujejo razžirajoče.

**V primeru nepravilnega ravnanja s keramično ploščo ne odgovarjamo iz naslova garancije!**

### **Pozor!**

**Če upravljanje vklopljene plošče iz kakršnegakoli razloga ni mogoče, je potrebno izklopiti glavni gumb za vklop ali odviti primerno varovalko in se obrniti na servis.**

### **Pozor!**

**V primeru, da keramična plošča počí ali ima praske, je potrebno ploščo odklopiti od napajanja (izklopiti varovalko ali izklopiti vtič iz vtičnice), nato pa se obrniti na servis.**

## Periodični pregledi

Poleg opravi s ciljem tekočega vzdrževanja plošče v čistem stanju je treba:

- Izvajati periodične kontrole delovanja krmilnih elementov in delovnih sklopov plošče. Po poteku garancije je treba vsaj enkrat na dve leti v servisu naročiti opravitev tehničnega pregleda plošče,
- Odstraniti ugotovljene napake v delovanju,
- Izvajati redno vzdrževanje delovnih elementov plošče glede na urnik vzdrževanja.


### **Pozor!**

**Vsa popravila in inštalacija morajo opraviti pooblaščen servis ali inštalater, ki ima primerna pooblastila, glede na ustrezne kodekse in norme.**

## RAVNANJE V PRIMERIH OKVAR

V vsaki situaciji okvare je treba:

- izklopiti delovne sklope plošče
- odklopiti električno napajanje
- napravo nesti na servis
- nekatere drobne okvare lahko uporabnik odstrani sam, če se drži navodil v spodnji tabeli. Preden se obrnete na center za pomoč klientom ali servis je potrebno preveriti spodnje točke v tabeli.

PROBLEM	VZROK	POSTOPEK
1. Naprava ne dela	- prekinitev v napajanju	- preveriti varovalko hišne instalacije, pregorelo zamenjati
2. Ne sveti indikator gretja po izklopu, čeprav so grelna polja še vroča	- prekinitev v dovajanju toka, naprava je bila odklopljena od omrežja	- indikator gretja po izklopu bo začel delati po prvem vklopu in izklopu kontrolne plošče.
3. Razpoka na keramični plošči štedilnika.	 Nevarnost! Takoj odklopiti keramično ploščo od omrežja (varovalka). Obrniti se na najbližji servis.	
4. Če okvare še vedno ne odpravimo	Odklopiti keramično ploščo štedilnika od omrežja (varovalka). Obrniti se na najbližji servis. Pomembno! Odgovarjate za pravilno stanje naprave in za pravilno uporabo le-te v gospodinjstvu. Če zaradi napake pri upravljanju naprave pozovete servis, boste morali stroške takega obiska serviserja, četudi do tega pride v garancijskem obdobju, pokriti sami. Za škodo, povzročeno z neupoštevanjem teh navodil, žal ne moremo odgovarjati.	



## TEHNIČNI PODATKI

---

Nazivna napetost:	400V 3N~50 Hz
Nazivna moč:	PG4VQ133 (KMC 13282 E)
- grelna polje: 2 x Ø 145 mm	1,2 kW
- grelna polje: 2 x Ø 180 mm	1,8 kW
Dimenzije:	575 x 505 x 50;
Teža:	okoli 8,4 kg;

Izpolnjuje zahteve standardov EN 60335-1; EN 60335-2-6, obvezujočih v Evropski uniji.





---