

**Bedienungsanleitung  
Einbauanleitung**



**EINBAUELEKTROKOCHMULDE  
MIT SCHALTERTEIL**

**PES3...**

**IO-000014  
(11.2006/1)**

#### A.

Die Doppelkochplatte ist ein Qualitätsprodukt und entspricht den anerkannten Regeln der Technik und dem Gerätesicherheitsgesetz. Damit Ihnen das Gerät viel Freude bereitet und Schäden durch nicht ordnungsgemäßen Gebrauch vermieden werden, bitte diese Anweisung aufmerksam durchlesen.

#### B. Anschluß:

Die Netzspannung muß der auf dem Typenschild des Gerätes angegebenen Spannung entsprechen.

Funkentstört nach DIN VDE 0875 und EG Richtlinie 87/308/EWG.

#### C. Sicherheitshinweise:

- Die Gehäuseoberflächen sind bei Betrieb heiß.
- Achten Sie darauf, daß die Zuleitung nicht mit heißen Geräteteilen in Berührung kommt.
- Anschlußleitungen von anderen Elektrogeräten in der Nähe der Doppelkochmulde dürfen nicht mit der heißen Kochplatten in Berührung kommen.
- Die Doppelkochplatte nur unter Aufsicht betreiben: Kindern fernhalten.
- VORSICHT!!!**  
Überhitzte Öle und Fette können sich leicht entzünden. Daher sollten Speisen mit Fetten oder Ölen (z.B. Pommes Frites) nur unter Aufsicht zubereitet werden.
- Bei Störungen während des Betriebes den Netzstecker ziehen.
- Der Netzstecker nicht an der Anschlußleitung aus der Steckdose ziehen.
- Das Elektrogerät entspricht den einschlägigen Sicherheitsbestimmungen.  
Reparaturen an Elektrogeräten dürfen nur von Fachkräften durchgeführt werden.  
Durch unsachgemäße Reparaturen können erhebliche Gefahren für den Benutzer entstehen.  
Daher im Reparaturfall den Kundendienst des Herstellers anfordern.  
Die Anschrift bitte der Garantiekarte entnehmen.
- Das Kochfeld muß unten mindestens 10 cm Abstand zum nächsten Material haben.
- Das Gerät ist ausschließlich zum Kochen ausgelegt. Jeder andere Gebrauch (z.B. zur Raumheizung) wäre nicht bestimmungsgemäß und könnte gefährlich sein.**

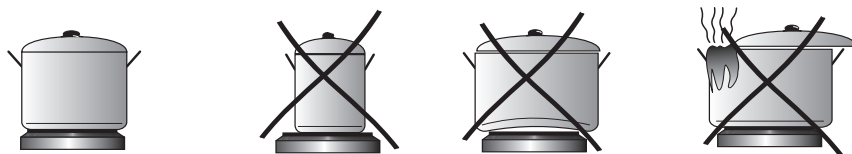
#### D. Aufstellung:

Bitte beachten Sie, daß bei den Möbeln der Kunststoffbelag bzw. das Furnier der Arbeitsplatte mit hitzebeständigem Kleber (150°C) verarbeitet sein muß. Typ Y nach Einsatzklassifikation gemäß VDE 0700.

#### E. Bedienungs:

1. Kochplatten vor der ersten Benutzung bei gut belüfteter Küche, ca. 3 Minuten auf die stärkste Stufe einschalten, damit die aufgetragene Schutzschicht einbrennen kann. Die Platte ist dadurch gegen Rost geschützt. Die hierbei auftretende Rauchentwicklung ist ohne Bedeutung. Dann die Kochplatten reinigen (siehe unter „Reinigung und Pflege“).
2. Grundsätzlich erst den Topf auf die Kochplatte stellen, dann einschalten.
3. Der Topf muß sauber und trocken sein, keine verrußten Töpfe verwenden.
4. Nur Töpfe mit ebenem Boden benutzen, da sich sonst die Kochplatte verziehen könnte. Gut geeignet sind Spezialelektrotöpfe mit plangeschliffenen Böden (siehe Abb. 1-3).

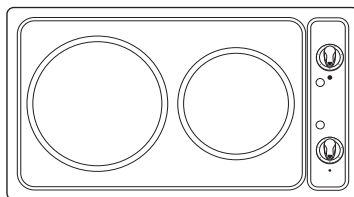
Abb. 1-3



5. **Der Topf muß mindestens so groß wie die Kochplatte sein, aber niemals kleiner.** Wenn die Kochplatte nicht vom Topfboden bedeckt ist, geht ungenutzte Wärme verloren und die Kochplatte kann sich verziehen.
6. Die 7-Takt-Schaltung ermöglicht eine feinstufige Einstellung der Kochplatte auf den jeweiligen Koch- oder Bratvorgang (siehe Abb. 4). Die jeweilige Zuordnung „Schalter große Platte“ und „Schalter kleine Platte“ können Sie der Abb.5 entnehmen. Die Schalterknebel der Kochplatten können rechts - oder linksherum geschaltet werden. Die eingebaute Kontrolllampe (siehe Abb. 5) zeigt Ihnen den Betrieb einer oder beider Kochplatten an.  
Beim Ankochen auf Stufe 3 stellen und beim Fortkochen zurückdrehen (dabei je nach Wunsch oder Bedarf höher oder tiefer).

Abb. 4 Schaltung der Kochplatten

Schalterstellung							
Arbeitsbereich	Aus	Ankochen-Anbraten		Braten	Fortkochen		Warmhalten
Schaltstufenstellung	0	3	•	2	•	1	•



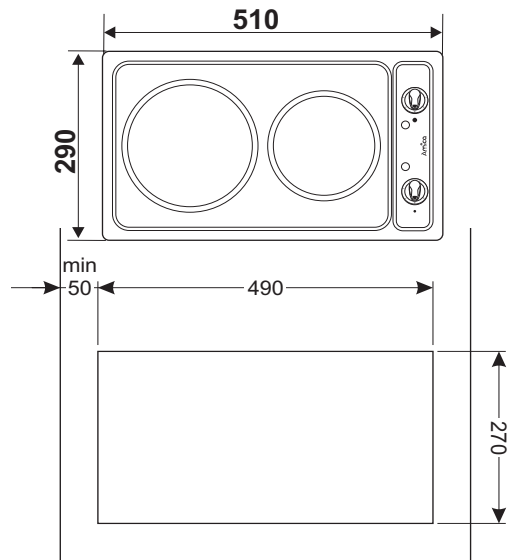
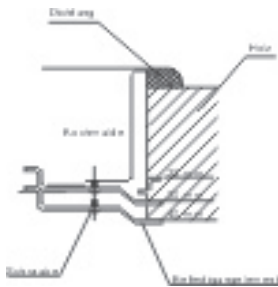
**Beim Ankochen auf Stufe 3 stellen und beim Fortkochen Stufe 1, zurückdrehen (dabei je nach Wunsch oder Bedarf höher oder tiefer).**

#### F. Reinigung und Pflege:

- Vor dem Reinigen Netzstecker ziehen und Doppelkochplatte abkühlen lassen. Nach Benutzung der Kochplatten evtl. übergelaufenes Kochgut mit feuchtem Tuch abwischen nach längerer Zeit empfiehlt es sich Kochplatten gelegentlich mit einem Spezialpflegemittel zu behandeln, den Edelstahl-Überfallrand der Kochplatten mit einem Metallputzmittel pflegen.

- ❑ Die Doppelkochplatte darf aus Gründen der elektrischen Sicherheit nicht mit Flüssigkeiten behandelt oder gar eingetaucht werden.
- ❑ Keine scharfen Putz- oder Scheuermittel verwenden.
- ❑ Der minimale Freiraum, der unter der Elektro-Kochplatte zu belassen ist, beträgt 80 mm.
- ❑ Wird die Doppelkochplatte falsch bedient, kann Haftung für evtl. auftretende Schäden nicht übernommen werden.
- ❑ Gebrauchsanweisung bitte sorgfältig aufbewahren! Bei Weitergabe der Doppelkochplatte an 3 Personen muß die Gebrauchsanweisung mit ausgehändigt werden. Änderungen, die dem technischen Fortschritt dienen, behalten wir uns vor.

## EINBAUANLEITUNG



## Entsorgung des Altgeräts



Dieses Produkt darf am Ende seiner Lebensdauer nicht über den normalen Haushaltsabfall entsorgt werden, sondern muss an einem Sammelpunkt für das Recycling von elektrischen und elektronischen Geräten abgegeben werden. Das Symbol auf dem Produkt, der Gebrauchsanleitung oder der Verpackung weist darauf hin.

Die Werkstoffe sind gemäß ihrer Kennzeichnung wiederverwertbar. Mit der Wiederverwendung, der stofflichen Verwertung oder anderen Formen der Verwertung von Altgeräten leisten Sie einen wichtigen Beitrag zum Schutze unserer Umwelt.

Bitte erfragen Sie bei der Gemeindeverwaltung die zuständige Entsorgungsstelle.