

Sehr geehrter Kunde!

Die verkürzte Bedienungsanleitung gilt als Anlage zur Bedienungsanleitung der Waschmaschine. Lesen Sie die Anleitung und besonders die Sicherheitshinweise aufmerksam durch, bevor Sie das Gerät in Betrieb nehmen.

Vor dem Anschließen der Waschmaschine an den Netzstrom müssen unbedingt alle Transportsicherungen entfernt und die Maschine richtig ausgerichtet werden. Die Waschmaschine erst nach der ordnungsgemäßen Installation in Betrieb nehmen.

Feinwäsche, synthetische Stoffe und Wolle dürfen nur mit

den dafür vorgesehenen Waschprogrammen gewaschen werden. Halten Sie sich, wenn Sie die Waschmaschine mit den o.g. Textilien befüllen, an die vorgeschriebenen Mengenangaben (siehe Tabelle Seite 2).

Die ordnungsgemäße Bedienung der Waschmaschine verlängert deren Lebensdauer. Achten Sie darum darauf, dass die Dichtung der Trommel trocken bleibt (nach dem Waschvorgang die Waschmaschinentür nicht schließen). Die Waschmaschine darf nur mit sanften Reinigungsmitteln gereinigt werden, keine Scheuermittel verwenden.

1 Vorbereitung der Wäsche



- Taschen der Kleidungsstücke leeren.
- Reißverschlüsse schließen.
- Kleine Gegenstände in Waschsäckchen legen.
- Die Waschmaschinentür durch Drücken des Griffs von der Innenseite öffnen.
- Sortierte Wäsche in die Waschmaschine legen:
 - Baumwolle – max. volle Trommel.
 - Synthetik – max. halbvoll Trommel.
 - Seide, Wolle – max. bis zu 1/3 gefüllte Trommel.
- Die Waschmaschinentür schließen, die Tür an das Gehäuse drücken.

2 Dosierung des Waschmittels

- Das Waschmittelfach durch Ziehen am Griff öffnen.
- Das Waschmittel in der vom Hersteller vorgegebenen Menge ins richtige Waschmittelfach schütten oder gießen.
- Veredelungsmittel (z.B. Weichspüler) einfüllen, das richtige Waschmittelfach wählen.
 - || Waschmittelfach für die HAUPTWÄSCHE.
 - ⊗ Waschmittelfach für Weichspüler und sonstige flüssige Sondermittel.
 - I Waschmittelfach für die VORWÄSCHE.

3 Auswahl des Waschprogramms

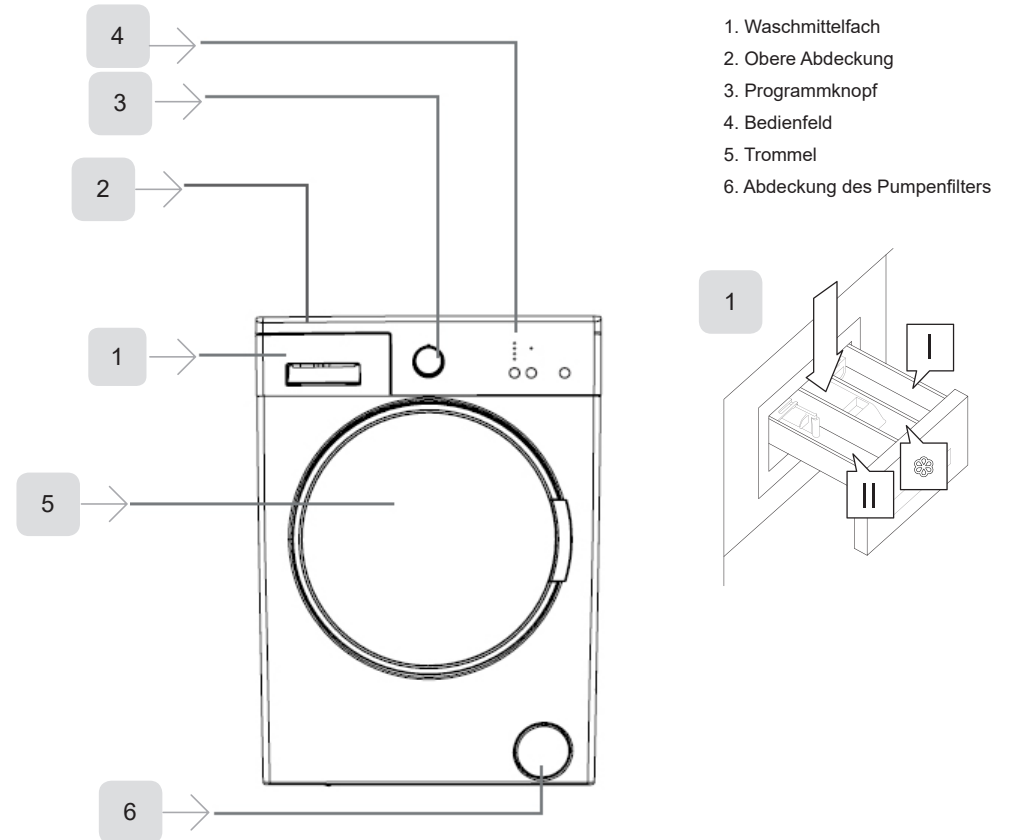
- Den Programmknopf auf die gewünschte Position stellen.
- Das Programm an die eigenen Bedürfnisse anpassen – Temperatur und Schleudergeschwindigkeit können geändert und Zusatzfunktionen einschaltet werden.
- Wählen Sie die Zusatzfunktionen – beschrieben in der „Programmtabelle“ (siehe S. 2).

4 Start des Waschvorgangs

- Die Waschmaschinentür schließen.
- Den Programmwähler auf das gewünschte Programm drehen (siehe S. 2).
- Je nach Bedarf Zusatzfunktionen wählen oder die Waschparameter ändern.
- Anschließend die START/PAUSE- Taste drücken.

5 Ende des Waschvorgangs

- Nach Programmende stoppt die Waschmaschine automatisch. In der Anzeige blinkt die LED zur Signalisierung des Programmendes.
- Den Wasserhahn schließen.
- Die Waschmaschine ausschalten.
- Die Waschmaschine von der Stromversorgung trennen.
- Die Waschmaschine öffnen und die Wäsche entnehmen. Nach dem Herausnehmen der Wäsche die Waschmaschinentür nicht schließen – so kann die Dichtung der Trommel besser trocknen. Das Waschmittelfach nicht fest schließen.



1. Waschmittelfach
2. Obere Abdeckung
3. Programmknopf
4. Bedienfeld
5. Trommel
6. Abdeckung des Pumpenfilters

Hinweis! Empfindliche Stoffe und kleine Wäschestücke im Waschebeutel waschen (z. B. Seidenstrümpfe, Farbfangtücher).

TABELLE DER WASCHPROGRAMME: WA 461 030

Nr.	Bezeichnung des Programms	Voreingestellte Temperatur [°C]	Voreingestellte Schleuderdrehzahl [U/Min.]	Max. Beladung [kg]	Verfügbare Zusatzfunktionen	Waschmittelfach			Zeit [h:min]	Energieverbrauch [wh]	Wasserverbrauch [l]	Anzahl der Spülvorgänge	Empfehlungen zur Art der Wäsche
						Zeit sparen	Vorwäsche I	Hauptwäsche II					
1	90°C	90°	1000	6,0	✓	✗	●	○	02:59	2,220	69	3	Stark verschmutzte Wäsche aus Baumwolle oder Leinen. (Unterwäsche, Bettzeug, Tischdecken, Handtücher (maximal 3,0 kg), Bettlaken etc.
2	Baumwolle	60°	1000	6,0	✓	●	●	○	02:44	1,230	75	3	Verschmutzte Wäsche aus Baumwolle oder Leinen. (Unterwäsche, Bettzeug, Tischdecken, Handtücher (maximal 3,0 kg), Bettlaken etc.
3	60°C	60°	1000	6,0	✓	✗	●	○	03:20	0,950	49	2	Verschmutzte Wäsche aus Baumwolle oder Leinen. (Unterwäsche, Bettzeug, Tischdecken, Handtücher (maximal 3,0 kg), Bettlaken etc.
4	Eco 40-60	40°	1000	6,0	✓	✗	●	○	03:13	0,648	43	2	Das Programm „Eco 40-60“ dient zum Waschen normal verschmutzter Baumwollwäsche, die bei Temperaturen von 40°C oder 60°C in demselben Zyklus gewaschen werden können.
5	20°C	20°	1000	3,0		✗	●	○	01:36	0,190	38	2	Dieses Waschprogramm dient zum Waschen bei einer Temperatur von 20°C.
6	Synthetik	40°	800	3,0	✓	✗	●	○	01:50	0,490	39	2	Dieses Waschprogramm kann zum gleichzeitigen Waschen von Buntstoffen, Baumwolle, Synthetik und Leinen verwendet werden.
7	Wolle	30°	600	2,0		✗	●	○	00:39	0,140	40	3	Waschmaschinenfeste Wollkleidung.
8	Spülen	Kaltes Wasser	1000	6,0		✗	✗	○	00:36	0,090	39	3	Das Programm kann für alle Arten von Kleidung benutzt werden, wenn die Kleidung nach dem Waschen zusätzlich gespült werden soll.
9	Schleudern	Kaltes Wasser	1000	6,0		✗	✗	✗	00:15	0,05	-	-	Das Programm kann für alle Arten von Kleidung benutzt werden, wenn die Kleidung nach dem Waschen zusätzlich geschleudert werden soll.
10	Feinwäsche	30°	600	2,0		✗	●	○	01:30	0,320	65	3	Empfohlen für empfindliche oder nur für Handwäsche geeignete Wäsche.
11	Buntwäsche	30°	800	3,0	✓	✗	●	○	01:21	0,280	48	3	Sportwäsche
12	Jeans	30°	800	3,0	✓	✗	●	○	01:50	0,490	39	2	Dieses Programm ist zum Waschen von Jeanskleidung bestimmt.
13	Hemden	60°	600	3,0	✓	✗	●	○	01:47	0,830	35	2	Dieses Waschprogramm kann zum gleichzeitigen Waschen von Hemden und Blusen aus Baumwolle, Synthetik und gemischten Stoffen verwendet werden.
14	Kurzwäsche 60'	60°	1000	3,0	✓	✗	●	○	01:00	0,860	31	1	Dieses Programm dient zum Waschen von Baumwoll-, Bunt- und Leinenwäsche bei 60°C innerhalb von 60 Minuten.
15	Express 15'	30°	800	2,0	✓	✗	●	○	00:15	0,120	28	1	Dieses Programm dient zum Waschen von leicht verschmutzter Baumwoll-, Bunt- und Leinenwäsche innerhalb von 15 Minuten.

* Das Programm „Eco 40-60“ dient zum Waschen normal verschmutzter Baumwollwäsche, die bei Temperaturen von 40°C oder 60°C in demselben Zyklus gewaschen werden können.

** Die in Bezug auf den Energie- und Wasserverbrauch effektivsten Programme sind im Allgemeinen die Programme, mit denen bei niedrigen Temperaturen über längere Zeit gewaschen wird.

*** Durch das Beladen von Haushaltswaschmaschinen bis zu der vom Hersteller für die jeweiligen Programme angegebenen Kapazität wird zum Sparen von Energie und Wasser beigetragen.

HINWEIS: Die tatsächliche Wassertemperatur kann von der angegebenen Zyklustemperatur abweichen.

HINWEIS: Die angegebene Dauer stellt ausschließlich eine Prognose dar und kann, je nach Temperatur, Wasserdruck und Menge des Waschguts usw., von der tatsächlichen Waschkdauer abweichen.

Die Zeit wird während des Waschvorgangs automatisch aktualisiert, zeitweilige Stillstände und Zeitsprünge sind möglich.

○ Ein Waschmittel oder einen Weichspüler verwenden, soweit dies erforderlich ist.

● Ein Waschmittel ist nötig, um Waschergebnisse zu erzielen.

✗ Es ist unmöglich, ein Waschmittel oder einen Weichspüler zu verwenden.