

**Štovani Klijenti!**

Brze upute za uporabu su isporučene s detaljnim uputama za uporabu sušilice rublja. Prije uporabe uređaja treba se točno upoznati s njegovim uputama, posebno s napomenama i uputama za sigurno korištenje proizvoda.

Prije uključivanja u električnu mrežu treba izravnati sušilicu. Sušilicu pokrećemo tek nakon pravilne montaže.

Delikatne tkanine, sintetiku, vunu sušiti isključivo programima koji su za njih namijenjeni. Količina punjenja


više navedenih tkanina ne bi trebala biti veća od količine preporučene u tablici (vidi str. 2.).

Pravilno rukovanje sušilicom produžava njezin životni vijek i zato zapamtite da brtva bubnja treba biti suha (nakon sušenja ne zatvarati vrata do kraja). Sušilicu čistiti delikatnim sredstvima za čišćenje, ne ribati i ne koristiti abrazivna sredstva.

**1. Pripremanje za sušenje**

- Prije sušenja centrifugirati rublje u perilici. Visoka brzina centrifugiranja može skratiti vrijeme sušenja i uštedjeti energiju.
- Za jednoliki rezultat sušenja, potrebno je sortirati rublje prema vrsti tkanine i programu sušenja. Prije sušenja potrebno je zatvoriti patentne zatvarače, zakačiti kukice, zakopčati gumb.
- Nije preporučljivo previše sušiti odjeću jer se može zgužvati. Ne sušiti proizvode od gume ili elastičnih materijala.
- Za izbjegavanje opekline kože prouzrokovanih parom ili vrućim elementima uređaja vrata otvoriti tek nakon kraja programa sušenja. Očistiti filter i isprazniti spremnik nakon svake uporabe, kako bi se izbjeglo produženje vremena sušenja a time i potrošnja energije. Ne sušiti odjeću nakon kemijskog čišćenja. Za osvježavanje vunene odjeće – da bi tkanina bila svježija i pahuljasta – izabrati odgovarajući program.

**2. Regulator izbora programa**

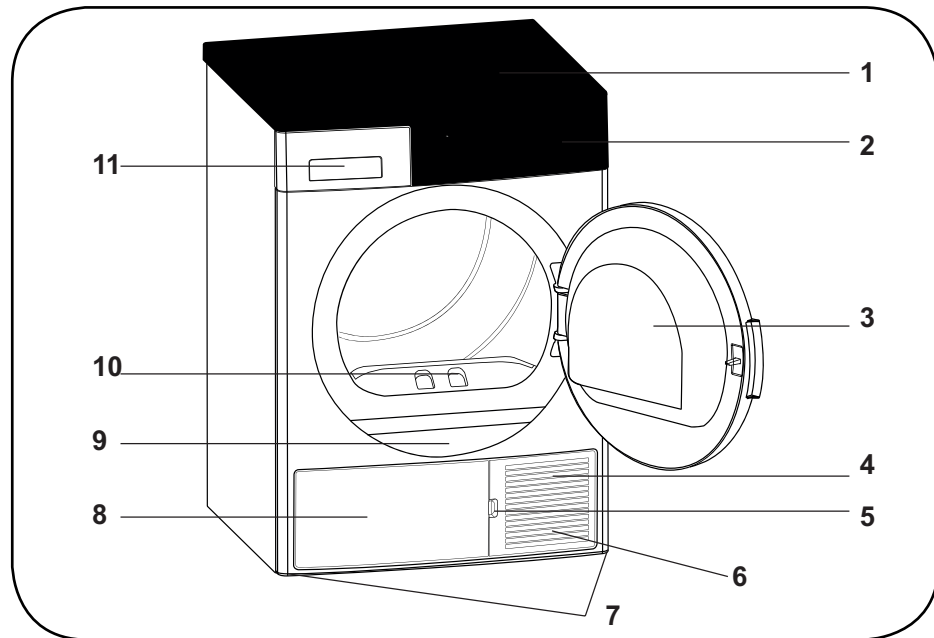
- Za izbor odgovarajućeg programa sušenja koristiti upravljački gumb za izbor programa.
- Dodatne funkcije: [Odgoda starta], [Razina Sušenja], [Delikatno], [Manje Nabora].
- Pritisnuti tipku .

**3. Pokretanje programa**

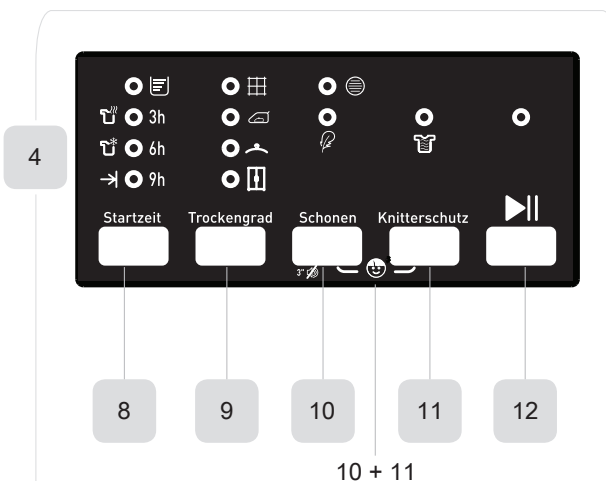
- Dioda Start/Pauza treperi tijekom izbora programa. Za početak programa pritisnuti tipku Start/Pauza. Dioda Start/Pauza pokazuje da je program počeo i pali se dioda sušenja.
- Ako otvorimo vrata tijekom trajanja programa, uređaj ulazi u stanje mirovanja. Za ponovno pokretanje programa nakon zatvaranja vrata pritisnuti tipku Start/Pauza.
- Ne otvarati vrata tijekom trajanja programa. Ako morate otvoriti vrata, ne držite vrata otvorena duže vrijeme.

**4. Završetak programa**

- Nakon završetka programa pale se diode za upozoravanje Start/Pauza, razine vode u spremniku, čišćenja filtra i čišćenja izmjenjivača topline.
- Dodatno, nakon završetka programa oglašava se zvučni signal.
- Možemo izvaditi rublje i pripremiti uređaj za novi ciklus sušenja.




1. Gornja ploča
2. Upravljačka ploča
3. Vrata
4. Podnožje
5. Otvor za otvaranje podnožja
6. Ventilacijske rešetke
7. Regulacijske nožice
8. Poklopac podnožja
9. Natpisna pločica
10. Filter za vlakna i mucice
11. Poklopac ladice




8. Tipka Odgoda starta
9. Tipka Razina sušenja
10. Tipka Delikatno
11. Tipka Manje Nabora
12. Tipka Start/Pauza

10+11. Blokada za djecu Child Lock

TABLICA PROGRAMA: WTK 487 030

| Red. br. | Naziv programa                                                                                   | Max. punjenje [kg] | Namjena / svojstva                                                                                                                                                                               | Odgadanje starta | Poništavanje zvučnog signala | Child lock | Razina Sušenja | Manje Nabora | Delikatan  | Zadana brzina centrifugiranja [okr/min.] | Približna preostala vlažnost | Vrijeme [h:min] |
|----------|--------------------------------------------------------------------------------------------------|--------------------|--------------------------------------------------------------------------------------------------------------------------------------------------------------------------------------------------|------------------|------------------------------|------------|----------------|--------------|------------|------------------------------------------|------------------------------|-----------------|
| 1        | Pamuk Extra suho                                                                                 | 8,0                | U ovom programu možemo sušiti na normalnoj temperaturi debele i višeslojne materijale kao što su: pamučni ručnici, plahte, jastučnice, kućni ogrtači, koje nakon sušenja možemo staviti u ormar. | V                | V                            | V          | V              | V            | V          | 1000                                     | 60%                          | 02:12           |
| 2        | Pamuk Za ormar  | 8,0                | U ovom programu sušimo pamučne pidžame, donje rublje, stolnjake itd., koje nakon sušenja možemo staviti u ormar.                                                                                 | V                | V                            | V          | V              | V            | V          | 1000                                     | 60%                          | 02:09           |
| 3        | Pamuk Za glačanje                                                                                | 8,0                | Ovaj program služi za sušenje pamučnih proizvoda koje pripremamo za glačanje. Rublje, koje je izvađeno iz uređaja, bit će vlažno.                                                                | V                | V                            | V          | V              | V            | V          | 1000                                     | 60%                          | 01:47           |
| 4        | Sintetici Za ormar                                                                               | 4,0                | U ovom programu sušimo rublje od sintetičkih tkanina, primjerice: košulje, majice, bluze, koje nakon sušenja možemo staviti u ormar.                                                             | V                | V                            | V          | V              | V            | V          | 800                                      | 40%                          | 00:51           |
| 5        | Sintetici Za glačanje                                                                            | 4,0                | U ovom programu sušimo rublje od sintetičkih tkanina, primjerice: košulje, majice, bluze, koje pripremamo za glačanje. Rublje, koje je izvađeno iz uređaja, bit će vlažno.                       | V                | V                            | V          | V              | V            | V          | 800                                      | 40%                          | 00:38           |
| 6        | Delikatno                                                                                        | 2,0                | Ovaj program služi za sušenje na niskoj temperaturi tankog rublja, primjerice: košulja, majica i svilene odjeće, koje je nakon sušenja spremno za odijevanje.                                    | V                | V                            | V          | -              | V            | V (zadano) | 600                                      | 50%                          | 00:39           |
| 7        | Mix                                                                                              | 4,0                | Program služi za sušenje odjeće od miješanih, pamučno-sintetičkih vlakana koje ne puštaju boju, da bi odjeća bila spremna za odijevanje.                                                         | V                | V                            | V          | V              | V            | V          | 1000                                     | 60%                          | 01:15           |
| 8        | Dijete                                                                                           | 3,0                | Ovaj program služi za sušenje delikatne dječje odjeće koja je nakon njega spremna za odijevanje.                                                                                                 | V                | V                            | V          | V              | V            | V          | 1000                                     | 60%                          | 01:00           |
| 9        | Jeans                                                                                            | 4,0                | Ovaj se program koristi za sušenje traperica.                                                                                                                                                    | V                | V                            | V          | V              | V            | V          | 1200                                     | 60%                          | 01:25           |
| 10       | Vremensko sušenje 60 min                                                                         | -                  | Za ostvarivanje željene razine sušenja na niskoj temperaturi možemo iskoristiti vremenske programe 60 min Bez obzira na razinu sušenja program će se zaustaviti nakon isteka podešenog vremena.  | V                | V                            | V          | -              | V            | -          | -                                        | -                            | 01:00           |
| 11       | Vremensko sušenje 30 min                                                                         | -                  | Za ostvarivanje željene razine sušenja na niskoj temperaturi možemo iskoristiti vremenske programe 30 min Bez obzira na razinu sušenja program će se zaustaviti nakon isteka podešenog vremena.  | V                | V                            | V          | -              | V            | -          | -                                        | -                            | 00:30           |
| 12       | Vremensko sušenje 10 min                                                                         | -                  | Za ostvarivanje željene razine sušenja na niskoj temperaturi možemo iskoristiti vremenske programe 10 min. Bez obzira na razinu sušenja program će se zaustaviti nakon isteka podešenog vremena. | V                | V                            | V          | -              | V            | -          | -                                        | -                            | 00:10           |
| 13       | Osvježavanje                                                                                     | -                  | U ovom programu provjetravanje rublja traje 10 minuta, bez uporabe topline, a cilj je osvježavanje odjeće.                                                                                       | V                | V                            | V          | -              | V            | -          | -                                        | -                            | --              |
| 14       | Ekspres 29'                                                                                      | 2,0                | 2 kg pamučnih, delikatnih košulja, koje su centrifugirane u velikoj brzini u perilici, suši se 29 minute.                                                                                        | V                | V                            | V          | -              | V            | -          | 1200                                     | 50%                          | 00:29           |
| 15       | Košulje 12'                                                                                      | 0.5                | 2 ili 3 košulje su spremne za glačanje za 12 minuta.                                                                                                                                             | V                | V                            | V          | -              | V            | -          | 1200                                     | 50%                          | 00:12           |

Pozor:  Ovaj simbol prikazuje program koji je iskorišten za određivanje energetske učinkovitosti – „standardni program za pamuk“ – koji je najprikladniji za sušenje standardnog punjenja pamučnog rublja u skladu s Direktivom 392/2012/UE. Debele ili višeslojne tkanine, npr. posteljina, jeans, jakne i sl. nisu jednostavne za sušenje. Tada je bolje primijeniti program Extra Pamuk ili funkciju „Razina sušenja“. Nejednoliki materijal, debeli i višeslojni odjevni predmeti, teže se suše, pa je zato bolje odabrati program s odgovarajućim vremenom sušenja. Svi podaci su izmjereni u skladu s normom EN 61121. Stvarna potrošnja se može razlikovati od vrijednosti iz tablice, ovisno o količini punjenja, vrsti tkanine, preostaloj vlažnosti i izabranim funkcijama.