

Spoštovani Kupec!

Skrajšana navodila za uporabo so priloga k navodilom za uporabo sušilnega stroja. Pred uporabo izdelka je potrebno natančno preučiti njegova navodila, predvsem glede opozoril in nasvetov glede varne uporabe izdelka.

Pred priklopom sušilnega stroja v napajalno vtičnico je potrebno sušilni stroj ozemljiti. Sušilni stroj zaženite šele po tem, ko ga pravilno nastavite.

Občutljive tkanine, sintetiko in volno sušite le s pomočjo


programov, ki so jim namenjeni. Napolnitev zgoraj omenjenih tkanin v količini, ki ni večja od priporočene v tabeli (glej str. 2.).

Pravilna uporaba sušilnega stroja podaljša njeno življenjsko dobo, zato skrbite, da bo tesnilo bobna suho (po sušenju ne zaprite vratca nepredušno). Sušilni stroj čistite z nežnimi sredstvi za čiščenje, ne drgnite ga z abrazivnimi sredstvi.

1 Priprava za sušenje

- Pred sušenjem je potrebno pranje v pralnem stroju centrifugirati. Visoka hitrost centrifuge lahko zmanjša čas sušenja in prihrani energijo.
- Da bi bili rezultati sušenja enakomerni, je potrebno pranje sortirati glede na vrsto tkanine in program sušenja. Pred sušenjem je potrebno zapreti zadrgo, zaponke in gumbe, zapeti pasove, ipd.
- Oblečil ni potrebno pretirano sušiti, saj se lahko hitro zmečkajo. Ne sušite izdelkov iz gume in elastičnih materialov.
- Da bi se zavarovali pred opeklinami kože zaradi pare ali zaradi razgretih elementov naprave, lahko vratca odpremo šele po koncu programa sušenja. Da bi se izognili predolgemu času sušenja in povečanju porabe energije, je potrebno po vsaki uporabi očistiti filter in izprazniti zbiralnik vode.
- Ne sušite oblečil po kemičnem čiščenju.
- Da bi osvežili volnena oblečila, da bi bila tkanina bolj sveža in puhasta, je potrebno izbrati primeren program.

2 Zasučni gumb izbora programa

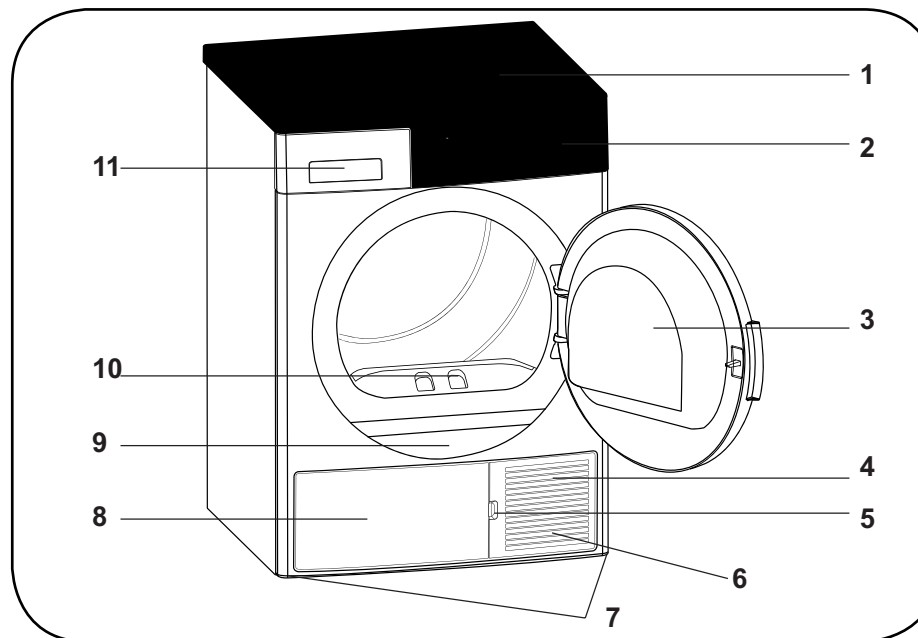
- Če želite izbrati primeren program sušenja, uporabite zasučni gumb izbora programa.
- Dodatne funkcije do izbora: [Zakasnitev začetka], [Stopnja Sušenja], [Občutljivo], [Manj Mečkanja].
- Pritisnite gumb .

3 Zagon programa

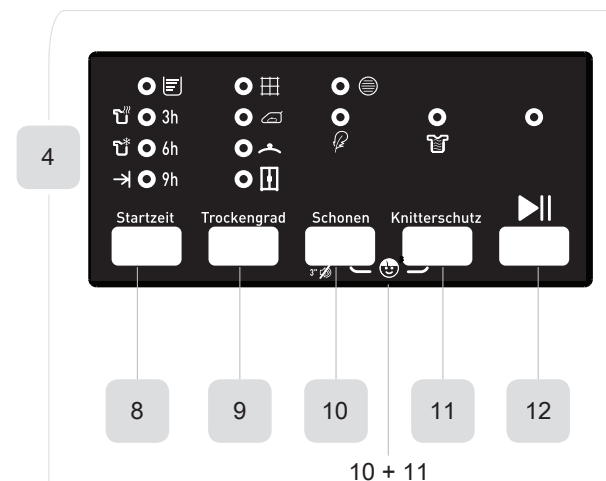
- Dioda Začetek/Premor bo med izbiranjem programa utripala. Če želite začeti program pritisnite Začetek/Premor. Dioda Začetek/Premor kaže, da se je program začel in dioda sušenja se prižge.
- Če se med potekom programa odpre vrata, se naprava prestavi v način pripravljenosti. Če želite program obnoviti, po zaprtju vrat pritisnite na gumb Začetek/Premor.
- Med potekom programa ne zapirajte vrat. Če je potrebno odpreti vrata, jih ne imejte odprtih predolgo časa.

4 Konec programa

- Po koncu programa se prižge opozorilna dioda Začetek/Premor, dioda nivoja vode v zbiralniku, čiščenja filtra in čiščenja toplotnega izmenjevalca.
- Dodatno se po koncu programa oglasi zvočni signal.
- Pranje lahko vzamete ven in napravo pripravite za novi cikel.




1. Zgornji pult
2. Panel za upravljanje
3. Vratca
4. Odprtina za zrak
5. Vratca za odpiranje odprtine za zrak
6. Ventilacijske rešetke
7. Noge za regulacijo
8. Pokrov odprtine za zrak
9. Znakovna tablica
10. Filter za vlakna in nitke
11. Pokrov predala




8. Gumb Zakasnitev začetka
9. Gumb Stopnja Sušenja
10. Gumb Občutljivo
11. Gumb Manj Mečkanja
12. Gumb Start/Premor:

10+11. Starševska blokada Child Lock

TABELA PROGRAMOV: WTK 487 030

Z.Š.	Ime programa	Maks. teža pranja [kg]	Uporaba/značilnosti	Zakasnitev začetka	Prekinitev zvočnega signala	Child lock	Stopnja Sušenja	Manj Mečkanja	Občutljivo	Poljubna hitrost centrifuge [obr/min.]	Približna preostala vlaga	Čas [h:min]
1	Bombaž Ekstra suho	8,0	Na tem programu lahko pri običajni temperaturi sušite debele in večplastne materiale, kot so bombažne brisače, rjuhe, prevleke za blazine, kopalni plašči, po sušenju pa jih lahko takoj pospravite v omaro.	V	V	V	V	V	V	1000	60%	02:12
2	Bombaž V omaro 	8,0	Na tem programu se suši bombažne pižame, perilo, prte ipd., po sušenju pa jih lahko pospravite v omaro.	V	V	V	V	V	V	1000	60%	02:09
3	Bombaž Za likanje	8,0	Ta program služi pranju bombažnih izdelkov, ki jih želite pripraviti na likanje. Pranje, vzeto iz naprave, bo vlažno.	V	V	V	V	V	V	1000	60%	01:47
4	Sintetika V omaro	4,0	Na tem programu se sušijo oblačila iz sintetičnih tkanin, kot so srajce, majice, bluze, po sušenju pa jih lahko pospravite v omaro.	V	V	V	V	V	V	800	40%	00:51
5	Sintetika Za likanje	4,0	Na tem programu se suši oblačila iz sintetičnih tkanin, kot so srajce, majice in bluze, da jih pripravite za likanje. Pranje, vzeto iz naprave, bo vlažno.	V	V	V	V	V	V	800	40%	00:38
6	Občutljivo	2,0	Ta program služi sušenju tankih oblačil kot so srajce, bluze in svilena oblačila na nizki temperaturi, da bi bila pripravljena za nošenje.	V	V	V	-	V	V (privzeto)	600	50%	00:39
7	Miks	4,0	Program služi sušenju oblačil iz mešanih bombažno-sintetičnih vlaken, ki se ne razbarvajo, da bi bila pripravljena za nošenje.	V	V	V	V	V	V	1000	60%	01:15
8	Otroček	3,0	Ta program služi sušenju občutljivih otroških oblačil, da bi bila pripravljena za nošenje.	V	V	V	V	V	V	1000	60%	01:00
9	Džins	4,0	Ta program se uporablja za sušenje kavbojk.	V	V	V	V	V	V	1200	60%	01:25
10	Časovno sušenje 60 min	-	Če želite doseči zahtevano stopnjo sušenja pri nizki temperaturi, lahko uporabite časovne programe 60 min. Ne glede na stopnjo suhosti se program ustavi po nastavljenem času.	V	V	V	-	V	-	-	-	01:00
11	Časovno sušenje 30 min	-	Če želite doseči potrebno raven sušenja pri nizki temperaturi, lahko uporabite časovne programe 30 min. Ne glede na stopnjo suhosti se program ustavi po nastavljenem času.	V	V	V	-	V	-	-	-	00:30
12	Časovno sušenje 10 min	-	Če želite doseči potrebno stopnjo suhosti pri nizki temperaturi, lahko uporabite časovne programe 10 min. Ne glede na stopnjo suhosti se program ustavi po nastavljenem času.	V	V	V	-	V	-	-	-	00:10
13	Osvežitev	-	Na tem programu se izvaja 10 minut zračenja, brez uporabe toplote, da se oblačila osvežijo.	V	V	V	-	V	-	-	-	--
14	Express 29'	2,0	2 kg bombažnih, občutljivih srajc, ki so bile centrifugirane na visoki hitrosti v pralnem stroju, se suši 29 minut.	V	V	V	-	V	-	1200	50%	00:29
15	Srajce 12'	0,5	2 ali 3 srajce so pripravljene na likanje v 12 minutah.	V	V	V	-	V	-	1200	50%	00:12

Note:  Ta simbol označuje program uporabljen za opredelitev energijske učinkovitosti „standardni program za bombaž“, ki je najbolj primeren za sušenje običajne napolnitve izdelkov iz bombaža pri nazivni napolnitvi, v skladu z uredbo 392/2012/EU. Debele in večplastne tkanine, npr. posteljina, oblačila iz džinsa, jakne ipd. se težko sušijo. V tem primeru je najbolje uporabiti program Bombaž Extra ali funkcijo „Stopnja suhosti“. Debela in večplastna oblačila se težko sušijo, zato je potrebno dobro izbrati program s primernim časom sušenja. Vsi podatki izmerjeni v skladu z EN 61121.

Prava poraba se lahko razlikuje od vrednosti podanih v tabeli, glede na velikost napolnitve, vrsto tkanine, preostalo vlago in izbrane funkcije.