

Sehr geehrter Kunde!

Die Kurzanleitung ist eine Anlage zur Bedienungsanleitung für den Wäschetrockner. Lesen Sie die Anleitung und besonders die Sicherheitshinweise aufmerksam durch, bevor Sie das Gerät in Betrieb nehmen.

Richten Sie den Trockner waagrecht aus, bevor Sie ihn an den Netzstrom anschließen. Nehmen Sie den Trockner erst in Betrieb, wenn er ordnungsgemäß installiert ist.

Trocknen Sie empfindliche Stoffe, synthetische Gewebe und

Wolle nur mit den dafür vorgesehenen Programmen. Halten Sie sich, wenn Sie den Trockner mit den o.g. Textilien befüllen, an die vorgeschriebenen Mengenangaben (siehe Tabelle Seite 2).

Durch korrekte Bedienung verlängert sich die Lebensdauer des Trockners, achten Sie daher darauf, dass die Trommeldichtung trocken ist (schließen Sie nach einem Trocknungsvorgang nicht die Tür). Reinigen Sie den Trockner nur mit milden Reinigungsmitteln und vermeiden Sie scheuernde Mittel.

1 Vorbereitung zum Trocknen

- Die Wäsche vor dem Trocknen in der Waschmaschine schleudern. Durch hohe Schleudergeschwindigkeit lässt sich die Trockenzeit verkürzen und Energiekosten sparen.
- Damit die Trocknungsergebnisse einheitlich sind, sollte die Wäsche nach Art des Stoffes und des Trocknungsprogramms sortiert werden. Vor dem Trocknen Verschlüsse, Häkchen und Knöpfe usw. schließen, Gürtel schließen, usw.
- Man sollte die Wäsche nicht übermäßig trocknen, denn sie kann leicht zerknittern. Produkte aus Gummi und elastischen Stoffen nicht trocknen.
- Zum Schutz vor Hautverbrennungen durch Dampf oder heiße Geräteteile darf die Tür erst nach Programmende geöffnet werden. Um die Verlängerung der Dauer der Trocknens und die Steigerung des Stromverbrauchs zu vermeiden, den Filter reinigen und den Behälter nach jedem Gebrauch entleeren.
Die chemisch gereinigte Wäsche nicht trocknen. Wählen Sie zum Auffrischen von Wollkleidung das entsprechende Programm, damit das Gewebe frischer und flauschiger ist.

2 Programmwahlschalter

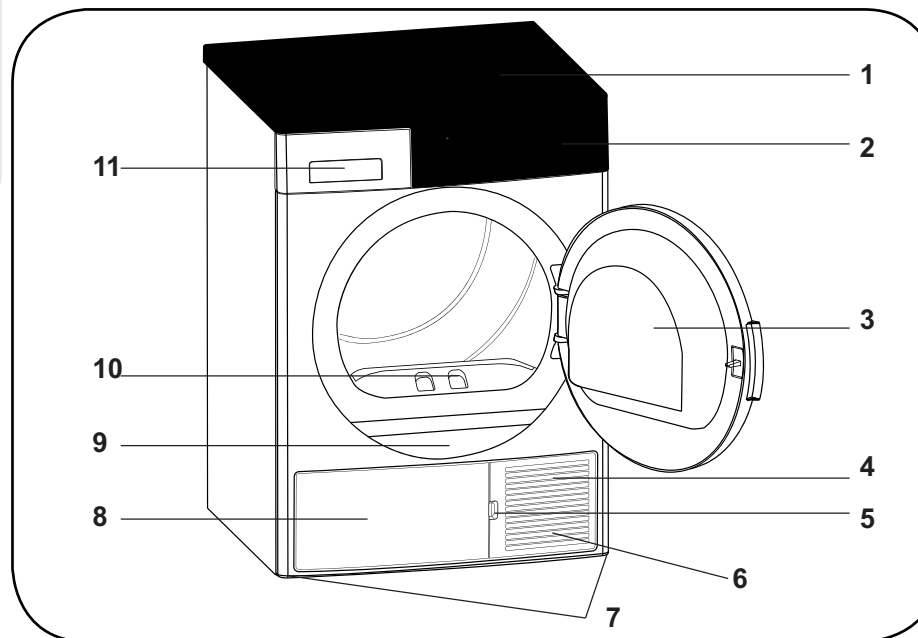
- Der Programmwahlschalter dient zum Wählen des gewünschten Trocknungsprogramms.
- Zusatzfunktionen: [Startverzögerung], [Trockengrad], [Feinwäsche], [Knitterschutz].
- Die Taste [▶||] drücken.

3 Starten des Programms

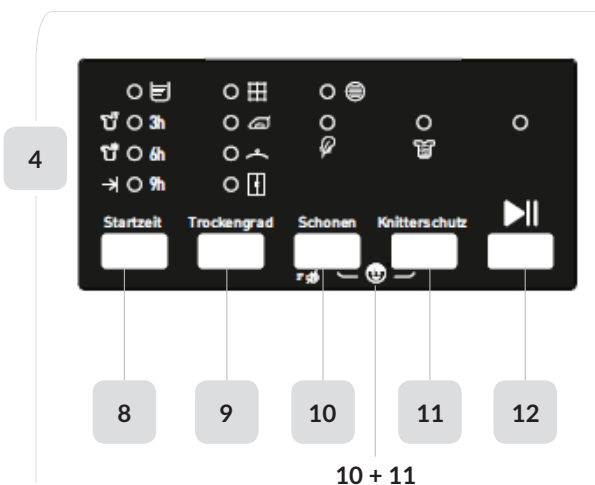
- Während der Programmwahl blinkt die LED „Start/Pause“. Drücken Sie die Start/Pause-Taste, um das Programm einzuschalten. Die LED „Start/Pause“ zeigt an, dass das Programm begonnen hat und die LED „Trocknung“ leuchtet auf.
- Wenn die Tür während eines Programms geöffnet wird, geht das Gerät in den Bereitschaftsmodus. Um das Programm fortzusetzen, müssen Sie die Tür wieder schließen und anschließend die Start/Pause-Taste drücken.
- Öffnen Sie nicht die Tür, während ein Programm läuft. Wenn die Tür geöffnet werden muss, lassen Sie sie nicht für längere Zeit geöffnet.

4 Programmende

- Nach Programmende leuchten die Warn-LEDs für Start/Pause, für den Stand im Wassertank, für die Reinigung des Flusensiebs und für die Reinigung des Wärmetauschers auf.
- Zusätzlich erklingt nach Programmende ein Signalton.
- Sie können nun die Wäsche herausnehmen und das Gerät für den nächsten Einsatz vorbereiten.





1. Obere Abdeckplatte
2. Bedienfeld
3. Tür
4. Sockel
5. Verschluss der Sockelabdeckung
6. Belüftungsgitter
7. Höhenverstellbare Füße
8. Sockelabdeckung
9. Typenschild
10. Flusensieb
11. Schubladenabdeckung



8. Taste Startzeit
9. Taste Trockengrad
10. Taste Schonen
11. Taste Knitterschutz
12. Taste Start/Pause

10+11. Kindersicherung Child Lock

Nr.	Bezeichnung des Programms	Max. Befüllung [kg]	Anwendungsbereich/Eigenschaften	Startverzögerung	Ausschalten des Signaltons	Child Lock	Delikat	Trocken-grad	Knitter-schutz	Voreinges-tellte Schleu-derdrehzahl [U/Min.]	Ungefähre Restfeuchte	Zeit [h:min]
1	Baumwolle Extratrocken	8,0	Mit diesem Programm können Sie dicke und mehrschichtige Stoffe, wie Baumwollhandtücher, Bettlaken, Kissenbezüge oder Bademäntel bei normaler Temperatur trocknen und anschließend gleich in den Schrank räumen.	Y	Y	Y	V	Y	Y	1000	60%	02:59
2	Baumwolle Schranktrocken 	8,0	Mit diesem Programm können Sie Baumwollschlafanzüge, Unterwäsche, Tischdecken usw. trocknen und anschließend gleich in den Schrank räumen.	Y	Y	Y	V	Y	Y	1000	60%	02:54
3	Baumwolle Bügeltrocken	8,0	Dieses Programm dient zum Trocknen von Baumwollteilen, um sie für das Bügeln vorzubereiten. Die Wäsche ist beim Herausnehmen aus dem Trockner noch feucht.	Y	Y	Y	V	Y	Y	1000	60%	02:28
4	Synthetik Schranktrocken	4,0	Mit diesem Programm können Sie synthetische Stoffe, wie Hemden, T-Shirts oder Blusen trocknen und anschließend direkt in den Schrank räumen.	Y	Y	Y	V	Y	Y	800	40%	01:14
5	Synthetik Bügeltrocken	4,0	Dieses Programm dient zum Trocknen von synthetischen Stoffen, wie Hemden, T-Shirts oder Blusen, um sie für das Bügeln vorzubereiten. Die Wäsche ist beim Herausnehmen aus dem Trockner noch feucht.	Y	Y	Y	V	Y	Y	800	40%	01:04
6	Feinwäsche	2,0	Dieses Programm dient zum Trocknen feiner Gewebe, wie Hemden, Blusen und Seidenkleidung, bei niedriger Temperatur, sodass sie tragbar sind.	Y	Y	Y	V	-	Y	600	50%	00:55
7	Mix	4,0	Dieses Programm dient zum Trocknen von nicht abfärbenden Mischgeweben aus Baumwolle und Synthetik, sodass sie tragbar sind.	Y	Y	Y	V	Y	Y	1000	60%	01:52
8	Baby	3,0	Dieses Programm dient zum Trocknen empfindlicher Kinderkleidung, sodass sie tragbar ist.	Y	Y	Y	V	Y	Y	1000	60%	01:18
9	Jeans	4,0	Das Programm für Sportkleidung dient zum Trocknen synthetischer Stoffe, wie Sporthosen und -hemden.	Y	Y	Y	V	Y	Y	1200	60%	01:50
10	Zeitprogramm 20 Min.	-	Verwenden Sie die Trocknungsprogramme für die spezifische Dauer, um das erforderliche Trocknungsniveau bei niedriger Temperatur zu erreichen. Unabhängig vom Trockenheitsgrad stoppt das Programm nach 20 Minuten.	Y	Y	Y	-	-	Y	-	-	0:20
11	Zeitprogramm 40 Min.	-	Verwenden Sie die Trocknungsprogramme für die spezifische Dauer, um das erforderliche Trocknungsniveau bei niedriger Temperatur zu erreichen. Unabhängig vom Trockenheitsgrad stoppt das Programm nach 40 Minuten.	Y	Y	Y	-	-	Y	-	-	00:40
12	Zeitprogramm 60 Min.	-	Verwenden Sie die Trocknungsprogramme für die spezifische Dauer, um das erforderliche Trocknungsniveau bei niedriger Temperatur zu erreichen. Unabhängig vom Trockenheitsgrad stoppt das Programm nach 60 Minuten.	Y	Y	Y	-	-	Y	-	-	00:60
13	Auffrischen	-	Mit diesem Programm wird die Kleidung für 10 Minuten ohne Wärme gelüftet, um sie aufzufrischen.	Y	Y	Y	-	-	Y	-	-	00:10
14	Express 34'	1,0	Das Programm dient zum Trocknen von 1 kg leichter, mit hoher Geschwindigkeit in der Waschmaschine geschleuderter Baumwollhemden in 34 Minuten.	Y	Y	Y	-	-	Y	1200	50%	00:34
15	Hemden 20'	0,5	Mit diesem Programm sind 2 oder 3 Hemden in 20 Minuten bügelfertig.	Y	Y	Y	-	-	Y	1200	50%	00:20

Hinweis:  Dieses Symbol steht für das für die Bestimmung der Energieeffizienz geltende „Standard-Baumwollprogramm“, das für die Trocknung einer normalen Menge Baumwollwäsche bei Nennbefüllung gemäß der Verordnung 392/2012/EU am besten geeignet ist.

Dicke und mehrschichtige Wäsche, wie z.B. Bettwäsche, Jeans, Jacken usw., lässt sich schwer trocknen. In diesem Falle empfiehlt sich das Programm Baumwolle Extra oder die Funktion „Trockengrad“.

Dicke und mehrschichtige Wäsche lassen sich schwer trocknen und daher sollten die Programme mit einer entsprechenden Dauer der Trocknung gut gewählt werden.

Alle Angaben wurden gemäß EN 61121 gemessen werden.

Der tatsächliche Verbrauch kann sich von den Angaben in der Tabelle je nach der Größe von Waschgut, Art der Stoffe, Restfeuchte und den ausgewählten Funktionen abweichen.