

**Beste klant!**

Deze korte gebruiksaanwijzing is een bijlage bij de gebruiksaanwijzing van de droger. Voordat u het product gaat gebruiken moet u de gebruiksaanwijzing zorgvuldig doorlezen, met name de waarschuwingen en aanwijzingen voor veilig gebruik van het product.

Voordat u de droger aansluit op het elektriciteitsnet moet u de droger waterpas zetten. Schakel de droger pas in nadat hij juist is geïnstalleerd.


Droog tere weefsels, synthetische stoffen en wol alleen met de programma's die hiervoor bestemd zijn. Laad bovengenoemde stoffen in een hoeveelheid die niet groter is dan de aanbevolen hoeveelheid uit de tabel, zie blz. 2.

Juiste bediening van de droger verlengt zijn levensduur, zorg er daarom voor dat de dichting van de trommel droog blijft (de deur na het drogen niet sluiten). Maak de droger schoon met milde schoonmaakmiddelen, niet schuren met schuurmiddelen.

**1 Voorbereiding op het drogen**

- Voordat u begint met drogen moet u het wasgoed centrifugeren in de wasmachine. Een hoge centrifugesnelheid kan de droogtijd verkorten en energie besparen.
  - Voor een gelijkmatig droogresultaat moet u het wasgoed sorteren volgens de aard van het weefsel en het droogprogramma. Voordat u begint met drogen moet u ritsen, haakjes, knopen, taillebanden ed. sluiten.
  - Maak de kleding niet te droog, omdat die anders makkelijk kreukt. Producten van rubber en elastische materialen niet drogen.
  - Om uzelf te beschermen tegen verbrandingen van de huid door stoom of hete elementen van het apparaat, kunt u de deur van het apparaat pas openen nadat het droogprogramma is beëindigd. Om te voorkomen dat de droogtijd zich verlengt en het energieverbruik stijgt, moet u na ieder gebruik het filter van het apparaat schoonmaken en het reservoir legen.
- Droog geen kleding die chemisch is gereinigd.  
Voor het oprispen van wollen kleding moet u het betreffende programma gebruiken voor een fris en wollig resultaat.

**2 Programmakeuzedraaiknop**

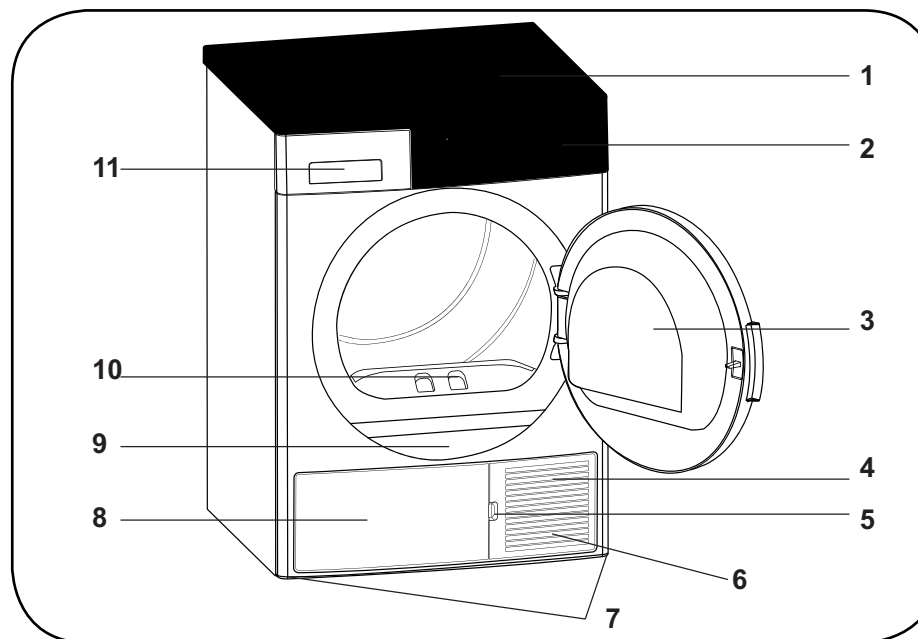
- Gebruik de programmakeuzeknop om het juiste droogprogramma te selecteren
- Extra functies: [Uitgestelde start], [Droogtegraad], [Licht], [Kreukvermindering].
- Druk op de knop .

**3 Starten van het programma**

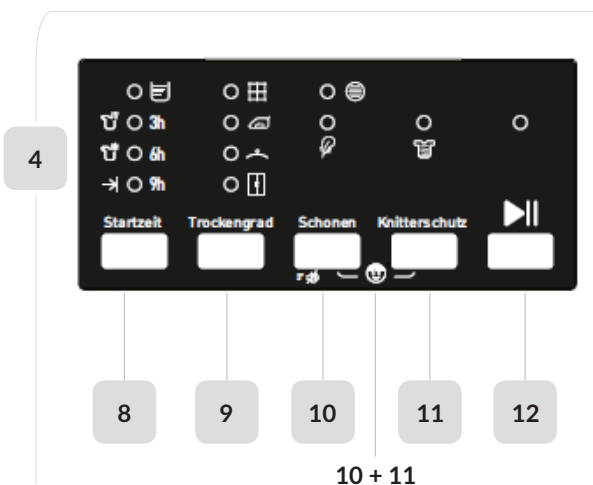
- De diode Start/Pauze gaat knipperen tijdens het kiezen van een programma. Druk op de knop Start/Pauze om het programma te starten. De diode Start/Pauze geeft aan dat het programma is gestart en de diode drogen gaat branden.
- Als de deur opengaat terwijl het programma loopt, schakelt het apparaat over naar de standby-modus. Druk op de knop Start/Pauze om het programma te hervatten.
- Open de deur niet terwijl het programma loopt. Als het nodig is om de deur te openen, sluit hem dan weer zo snel mogelijk.

**4 Einde programma.**

- Aan het einde van het programma lichten de leds Start/Pauze, waterpeil in het reservoir, reiniging filter en reiniging warmtewisselaar op.
- Bovendien hoort u aan het einde van het programma een geluidssignaal.
- U kunt het wasgoed uitnemen en het apparaat voorbereiden op een nieuwe cyclus.





1. Bovenblad
2. Bedieningspaneel
3. Deur
4. Sokkel
5. Opening voor het openen van de sokkel
6. Ventilatioerosters
7. Verstelbare voetjes
8. Sokkelklepje
9. Typeplaatje
10. Vezel- en draadjesfilter
11. Ladedeuksel



8. Knop Uitgestelde start
9. Knop Droogtegraad
10. Knop Licht
11. Knop Kreukvermindering
12. Knop Start/Pauze

10+11. Kinderslot Child Lock

Volgnr.	Naam programma	Max. lading [kg]	Toepassing/eigenschappen	Uitgestelde start	Annuleren van het geluidssignaal	Child lock	Delicaat	Droogtegraad	Kreukvermindering	Standaard centrifugesnelheid [toeren/min.]	Restvochtgehalte bij benadering	Tijd [h:min]
1	Katoen Extra droog	8,0	Met dit programma droogt u bij een normale temperatuur dikke en meerlagige materialen, zoals katoenen handdoeken, lakens, kussenslopen, badjassen. Na het drogen kunt u ze direct in de kast leggen.	Y	Y	Y	V	Y	Y	1000	60%	02:59
2	Katoen Kastdroog 	8,0	Met dit programma droogt u katoenen pyjama's, ondergoed, tafelkleden enz. Na het drogen kunt u ze direct in de kast leggen.	Y	Y	Y	V	Y	Y	1000	60%	02:54
3	Katoen Strijkdroog	8,0	Dit programma gebruikt u om katoenen artikelen te drogen voordat u ze gaat strijken. Wasgoed dat u uit het apparaat haalt is nog vochtig.	Y	Y	Y	V	Y	Y	1000	60%	02:28
4	Synthetisch Kastdroog	4,0	Met dit programma droogt u kleding van synthetische weefsels, zoals overhemden, blouses enz. Na het drogen kunt u ze direct in de kast leggen.	Y	Y	Y	V	Y	Y	800	40%	01:14
5	Synthetisch Strijkdroog	4,0	Met dit programma droogt u kleding van synthetische weefsels, zoals overhemden, blouses enz. om ze daarna te kunnen strijken. Wasgoed dat u uit het apparaat haalt is nog vochtig.	Y	Y	Y	V	Y	Y	800	40%	01:04
6	Fijne was	2,0	Dit programma dient voor het drogen bij lage temperaturen van dunne kledingstukken als overhemden, blouses en zijden kleding, zodat ze klaar zijn om te dragen.	Y	Y	Y	V	-	Y	600	50%	00:55
7	Mix	4,0	Dit programma dient voor het drogen van kledingstukken van gemengde vezels van katoen en synthetische materialen die niet verkleuren, zodat ze klaar zijn om te dragen.	Y	Y	Y	V	Y	Y	1000	60%	01:52
8	Baby	3,0	Dit programma dient voor het drogen van tere kinderkleden, zodat ze klaar zijn om te dragen.	Y	Y	Y	V	Y	Y	1000	60%	01:18
9	Jeans	4,0	Dit programma wordt gebruikt om jeans te drogen.	Y	Y	Y	V	Y	Y	1200	60%	01:50
10	Drogen op tijd 20 min	-	Gebruik de programma's voor specifieke droogtijden om het vereiste droogniveau bij lage temperatuur te bereiken. Ongeacht de mate van droogte stopt het programma na 20 minuten.	Y	Y	Y	-	-	Y	-	-	00:20
11	Drogen op tijd 40 min	-	Gebruik de programma's voor specifieke droogtijden om het vereiste droogniveau bij lage temperatuur te bereiken. Ongeacht de mate van droogte stopt het programma na 40 minuten.	Y	Y	Y	-	-	Y	-	-	00:40
12	Drogen op tijd 60 min	-	Gebruik de programma's voor specifieke droogtijden om het vereiste droogniveau bij lage temperatuur te bereiken. Ongeacht de mate van droogte stopt het programma na 60 minuten.	Y	Y	Y	-	-	Y	-	-	00:60
13	Opfrissen	-	Met dit programma worden kledingstukken 10 minuten gelucht zonder warmte om ze op te frissen.	Y	Y	Y	-	-	Y	-	-	00:10
14	Express 34'	1,0	1 kg tere, katoenen overhemden die met hoge snelheid in de wasmachine zijn gecentrifugeerd zijn en binnen 34 minuten droog.	Y	Y	Y	-	-	Y	1200	50%	00:34
15	Overhemden 20'	0,5	2 of 3 overhemden zijn strijkdroog binnen 20 minuten.	Y	Y	Y	-	-	Y	1200	50%	00:20

**Opgelet:**  Dit symbool wijst op het programma dat is gebruikt voor de bepaling van de energie-efficiëntie "standaard katoenprogramma", dat het meest geschikt is voor het drogen van katoenen weefsels bij een nominale lading, in overeenstemming met Verordening 392/2012/EU.

Dikke en meerlagige weefsels, bv. beddengoed, jeans, jassen enz. zijn moeilijk te drogen. In dat geval is het beter om het programma Katoen Extra toe te passen of de functie "Droogtegraad".

Dikke en meerlagige kledingstukken zijn moeilijk te drogen, daarom moet u het juiste programma kiezen met een passende droogtijd.

Alle gegevens zijn gemeten in overeenstemming met EN 61121.

Het daadwerkelijke verbruik kan afwijken van de waarden in de tabel en is afhankelijk van de hoeveelheid lading, de soort stoffen, de restvochtigheid en de gekozen functies.