

Einbau-Geschirrspüler, vollintegriert, 45 cm EGSPV 580 910

Amica
for living



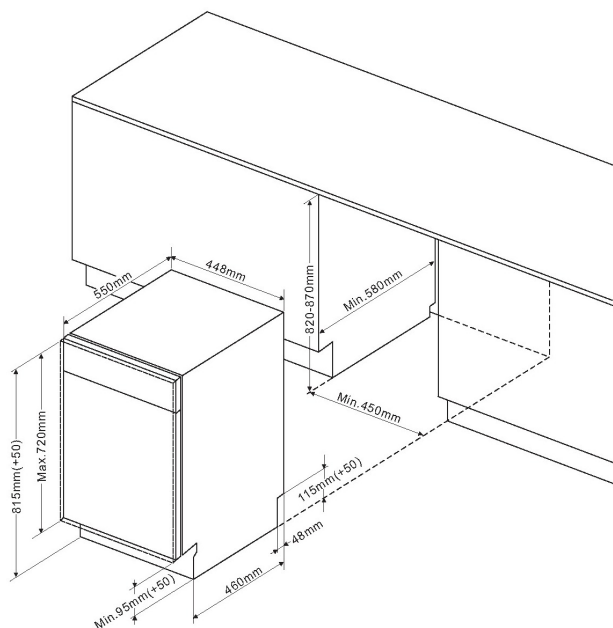
Voll integriertes Bedienfeld

- 10 Maßgedecke
- Aquastopp Sicherheitsschlauch, elektronisch
- LED Display Weiß
- Startzeitvorwahl, 1-24 h
- 5 Programme, mit Automatikprogramm, inkl. Intensiv, Glas, Kurz
- 4 Spültemperaturen
- Halbbeladung
- Klarspüler-, Salzangelanzeige
- Besteckkorb, verschiebbar
- verstellbare Tassenablage
- Unterkorb mit faltbaren Gittern
- Innenbehälter aus Edelstahl

Technische Daten*

- Referenzprogramm: Eco, 205 Min.
- Energieeffizienzklasse: A++
- Wasser-/Stromverbrauch pro Spülgang: 9,0 l / 0,74 kWh
- Wasser-/Stromverbrauch pro Jahr: 2520,0 l / 211 kWh
- Lautstärke: 47 dB(A) re1pW
- Wasseranschluss max.: 25 °C
- Leistungsaufnahme im Aus-Zustand: 0,5 W
- Leistungsaufnahme im Stand-by: 0,5 W
- Nischenmaß (HxBxT): 820,0 - 870,0 x 450,0 x min. 580,0 mm
- hocheinbaubar
- Frontjustierung: < 5 kg Möbelfrontgewicht
- von vorne verstellbare Hinterfüße
- Anschlusswert: 1,93 kW
- Spannung/Frequenz: 230 V / 50 Hz
- Kabellänge mit Schuko-Stecker: 150 cm, Position Rückseite: rechts
- Schlauchlänge Zu-/Abfluss: 150 / 140 cm, Position Rückseite: rechts / rechts
- Gewicht: 34,5 kg

EAN 5906006905583



* Technisch bedingte Änderungen, Maß- und Farbabweichungen, Druckfehler und Irrtümer bleiben vorbehalten. Farbliche Abweichungen in den Abbildungen gegenüber den Original-Gerätefarben sind drucktechnisch bedingt.

Technische Daten

Modell / Art.-Nr.	EGSPV 580 910
Bauart	vollintegriert
Breite	45,0
Farbe	schwarz

Leistung

Energieeffizienzklasse	A++
Trocknungseffizienzklasse	A
Referenzprogramm / Dauer Referenzprogramm (Min)	Eco / 205
Schall-Leistung (dB re 1pW)	47
Jahresverbrauch (kWh) 1)	211
Jahresverbrauch (Liter) 2)	2520,0
Standardspülgang Verbrauch (kWh), (l)	0,74 / 9,0
Gewichtete Leistungsaufnahme im Aus-Zustand (W) / Gewichtete Leistungsaufnahme im Stand-by (W)	0,5 / 0,5

Ausstattung

Steuerung	elektronisch
Durchlauferhitzer-Technik	•
Maßgedecke	10
Sprühebene	2
Schmutzsensoren / Automatikprogramm	• / 1
Wasseranschluss in °C maximal	25
Aqua Stopp / elektronisch	- / •
höhenverstellbarer Oberkorb	unbeladen
Anzahl Tassenablagen Oberkorb	1
klappbare Tellerablagen Unterkorb	•
Flex-Besteckschublade	-
Innenbeleuchtung	-

Bedienung

Display	LED
BlueDot	-
Programmablaufanzeige	-
Salz- / Klarspüleranzeige	• / •

Zusatzfunktionen

Halbbeladung / Zonenspülen	• / -
StrongWash / Turbo Drying	- / -
WaterSpinner	-
Startzeitvorwahl in h / Restzeitanzeige	1-24 / -

Programme / Optionen

Anzahl Programme / Temperaturen	5 / 4
Programme	Auto 45-55°C/150min / 150 Min. Intensiv 60°C / 165 Min. Eco 45°C / 205 Min. 90 min 65°C / 90 Min. Kurz 45°C / - Min.

Technische Daten*

hocheinbaubar	•
Wasserdruck (bar)	0,4 - 10
höhenverstellbar, von vorne verstellbare Hinterfüße	•
Schlauchlänge Zulauf / Ablauf (cm)	150 / 140
Position Zulauf- / Ablaufschlauch (Rückansicht)	rechts / rechts
Kabellänge mit Schukostecker (cm)	150
Position Netzkabel (Rückansicht)	rechts
Gerätegröße H x B x T (mm)	815,0 x 448,0 x 550,0
Nischengröße H x B x T (mm)	820,0 - 870,0 x 450,0 x 580,0
Möbelfrontgewicht max. (kg)	< 5 kg
Anschlusswert (kW)	1,93
Spannung (V) / Frequenz (Hz)	230 / 50
Absicherung (A)	10
Gewicht netto / brutto (kg)	34,5 / 40,0
Transportgröße HxBxT (mm)	890 x 495 x 645

EAN	5906006905583
-----	---------------

*Technische Daten nach delegierter Verordnung (EU) Nr. 1059/2010.

1) Auf der Grundlage von 280 Standardreinigungszyklen bei Kaltwasserbefüllung und dem Verbrauch der Betriebsarten mit geringer Leistungsaufnahme. Der tatsächliche Energieverbrauch hängt von der Art der Nutzung des Geräts ab.

2) Auf der Grundlage von 280 Standardreinigungszyklen. Der tatsächliche Wasserverbrauch hängt von der Art der Nutzung des Geräts ab.