



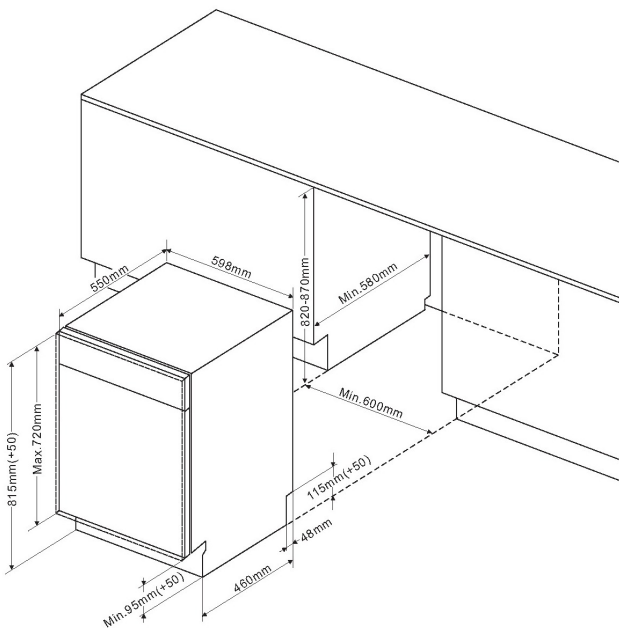
Voll integriertes Bedienfeld

- 14 Maßgedecke
- LED Innenbeleuchtung, mit Hygiene UV-Licht
- BLDC-Motor: brushless, wartungsarm
- Aquastopp Sicherheitsschlauch, elektronisch
- LED Display Weiß
- Startzeitvorwahl, 1-24 h
- 9 Programme, mit Automatikprogramm
- 5 Spültemperaturen, Extra trocknen
- SteamPower Pro
- **WaterSpinner 2.0 - präziser 3D-Sprüharm**
- EcoBar Verbrauchsanzeige
- **BlueDot - Spot auf dem Boden**
- **OpenDry - Türöffnung nach Programmende**
- Zonenspülen
- Klarspüler-, Salzangelanzeige
- Add+ Nachlegefunktion
- Flex Besteckschublade
- Aqua Spray mit 3 Sprüharmen
- Quickmatic, beladener Oberkorb höhenverstellbar
- verstellbare Tassenablage
- Unterkorb mit faltbaren Gittern
- Weinglshalter
- Innenbehälter: Edelstahl

Technische Daten (Ref-Programm: ECO 3:50 h)*

- Energieeffizienzklasse: C
- Energieverbrauch pro 100 Spülgänge: 75 kWh
- Wasserverbrauch pro Spülgang: 9,8 l
- Luftschallemission: 42 dB (A) re 1 pW, Klasse: B
- Nische (HxBxT): 820-870 x 600 x min. 580 mm
- hocheinbaubar
- Frontjustierung: 3,2-7,0 kg Möbelfrontgewicht
- von vorne verstellbare Hinterfüße
- Anschlusswert: 1,93 kW
- Spannung/Frequenz: 230 V / 50 Hz
- Kabellänge mit Schuko-stecker: 150 cm, Position Rückseite: rechts
- Schlauchlänge Zu-/Abfluss: 150 / 140 cm, Position Rückseite: rechts / rechts
- Gewicht netto/brutto: 45,0 / 52,0 kg
- Transportmaße (HxBxT): 890 x 645 x 645 mm

EAN 5906006914516



Technische Daten

Modell / Art.-Nr.	EGSPV 590 900
Bauart	vollintegriert
Breite	60,0
Farbe	silber

Leistung

Energieeffizienzklasse	C
Referenzprogramm / Dauer Referenzprogramm (Min)	Eco / 230
Schall-Leistung (dB re 1pW)	42
Luftschallemissionsklasse	B
Energieverbrauch pro 100 Spülgänge	75
Standardspülgang Verbrauch, (l)	9,8
Gewichtete Leistungsaufnahme im Aus-Zustand (W) / Gewichtete Leistungsaufnahme im Stand-by (W)	0,5 / 0,5

Ausstattung

Steuerung	elektronisch
Durchlauferhitzer-Technik	•
Maßgedecke	14
Sprühebenen	3
Schmutzsensoren / Automatikprogramm	• / 1
Wasseranschluss in °C maximal	25
Schwimmschalter / Aqua Stopp / elektronisch	• / • / •
höhenverstellbarer Oberkorb	Quickmatic = beladen
Anzahl Tassenablagen Oberkorb	1
klappbare Tellerablagen Unterkorb	•
Flex-Besteckschublade	•
Innenbeleuchtung	1

Bedienung

Display	LED
BlueDot	•
Programmablaufanzeige	-
Salz- / Klarspüleranzeige	• / •

Zusatzfunktionen

Halbeladung / Zonenspülen	- / •
SrongWash / Turbo Drying	- / -
WaterSpinner	-
Startzeitvorwahl in h / Restzeitanzeige	1-24 / -

Programme / Optionen

Anzahl Programme / Temperaturen	9 / 5
Programme	Hygiene 70°C / 200 Min. Eco 50°C / 230 Min. 58 min 55°C / 58 Min. AutoClean 70° / 145 Min. Autoprogramm 50-55°C / 80-150 min Min.

Technische Daten*

hocheinbaubar	•
Wasserdruck (bar)	0,4 - 10
höhenverstellbar, von vorne verstellbare Hinterfüße	•
Schlauchlänge Zulauf / Ablauf (cm)	150 / 140
Position Zulauf- / Ablaufschlauch (Rückansicht)	rechts / rechts
Kabellänge mit Schukostecker (cm)	150
Position Netzkabel (Rückansicht)	rechts
Gerätemaße H x B x T (mm)	815 x 598 x 550
Nischenmaße H x B x T (mm)	820 - 870 x 600 x 580
Möbelfrontgewicht max. (kg)	3,2-7,0 kg
Anschlusswert (kW)	1,93
Spannung (V) / Frequenz (Hz)	230 / 50
Absicherung (A)	10
Gewicht netto / brutto (kg)	45,0 / 52,0
Transportmaße HxBxT (mm)	890 x 645 x 645

EAN	5906006914516
------------	---------------

*Technische Daten nach delegierter Verordnung (EU) Nr. 2019/2017.

1) Auf der Grundlage von 100 Standardreinigungszyklen bei Kaltwasserbefüllung und dem Verbrauch der Betriebsarten mit geringer Leistungsaufnahme. Der tatsächliche Energieverbrauch hängt von der Art der Nutzung des Geräts ab.

2) Auf der Grundlage von 100 Standardreinigungszyklen. Der tatsächliche Wasserverbrauch hängt von der Art der Nutzung des Geräts ab.