

Einbaumikrowelle EMW 13181 E



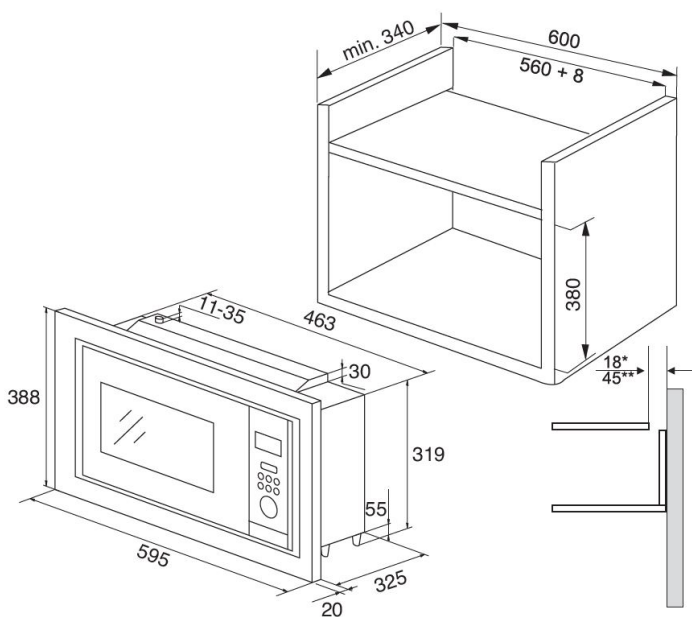
- Edelstahl
- digitaler Timer, LED Display
- Knebelsteuerung, Drucktasten
- für 60 cm Hochschränke, Korpushöhe beachten
- frontseitige Be- und Entlüftung
- 20,0 Liter Garraum
- 800 Watt Mikrowelle, 5 Leistungsstufen
- Grill 1000 W
- 8 Automatikprogramme
- Auftauautomatik Zeit und Gewicht
- Zeitschaltung bis 95 Min.
- akustisches Endsignal
- Kindersicherung
- Garraum Edelstahl
- Drehtür, Türanschlag links
- Türöffnung Push Button
- inkl. Einbaurahmen
- Glasplatte Ø 245 mm
- Grillrost



Technische Daten*

- Nischenmaß (HxBxT): 380,0 x 560 x 340 mm
- Gerätemaß (HxBxT): 388 x 595 x 345 mm
- Anschlusswert: 1,25 kW
- Spannung/Frequenz: 220-240 V / 50 Hz
- Kabellänge mit Schuko-Stecker: 100 cm
- Gewicht netto/brutto: 14,9 kg / 16,5 kg
- Transportmaße (HxBxT): 446 x 650 x 405 mm

EAN 4040729131810



* Technisch bedingte Änderungen, Maß- und Farbabweichungen, Druckfehler und Irrtümer bleiben vorbehalten. Farbliche Abweichungen in den Abbildungen gegenüber den Original-Gerätefarben sind drucktechnisch bedingt.

Technische Daten

Modell / Art.-Nr.	EMW 13181 E
Stand-/Einbaugerät	Einbaumikrowelle
Einbaurahmen / Montageset für den Unterbau	• / -
Frontpaneel	Edelstahl
Garraum (l)	20,0
Leistung Mikrowelle (W) / Leistungsstufen	800 / 5
LED Display / Farbe	LED / rot

Programme und Funktionen

Timer max. (Min)	digital / 95
Grill (W)	1000
Kombination MW/Grill	•
Heißluft (W)	-
Garraum Material	Edelstahl
Zubehör: Grillrost	1

Technische Daten

Glasplatte Ø (mm)	245
Spannung (V) / Frequenz (Hz)	220-240 / 50
Anschlusswert (kW)	1,25
Länge Anschlusskabel mit Schukostecker (cm)	100
Anzahl Automatikprogramme	8
Automatikprogramme	Erwärmen, Gemüse, Fisch, Fleisch, Pasta, Kartoffeln, Pizza, Suppe
Funktionen Buttons	Leistungsstufe / Uhr / Gewicht / Auftauen / Zeit Auftauen / Auto Menü / Mehrstufiges Garen / Pause / Clear / Start / Quick
Quick Start	•
Auftauen Zeit / Gewicht	• / •
Kindersicherung	•
Türanschlag links, nicht wechselbar	links
Gerätemaße HxBxT (mm)	388 x 595 x 345
Einbaumaße HxBxT (mm)	380,0 x 560 x 340
Verpackungsmaße HxBxT (mm)	446 x 650 x 405
Gewicht netto / brutto (kg)	14,9 / 16,5

EAN

4040729131810