

# Einbauwaschmaschine EWA 34657 W

**Amica**  
for living



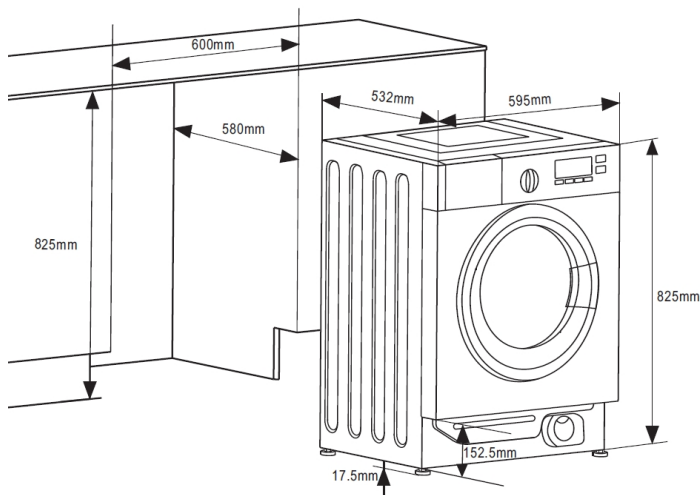
- 8,0 kg Fassungsvermögen
- max. 1400 U/min
- Drehwähler für Programme
- 16 Programme
- LED Display Orange
- Restzeitanzeige
- Türverriegelungsanzeige, Kindersicherung
- AutoSensor Mengenautomatik
- Schaumerkennung
- automatisches Unwuchtsystem
- Aquastopp Sicherheitsschlauch
- Startzeitvorwahl, 1 Stunde - 24 Stunde
- Standby, Startzeitvorwahl, Schleuderwahl, Temperaturwahl, Start/Pause

## Technische Daten\* (Referenzprogramm: ECO 40- 60°C)

- Temperaturregulierung: --/20/30/40/60/90 ° C
- Schleuderregulierung: --/400/600/800/1000/1200/1400 U/min
- Energieeffizienzklasse: A+++
- Waschwirkungsklasse: A
- Schleuderkategorie: B
- Energieverbrauch: pro Jahr 196 kWh, pro Waschgang 0,94 kWh
- Wasserverbrauch: pro Waschgang 54 l
- Luftschallemission: Waschen 57, Schleudern 76 dB (A) re 1 pW
- Gerätemaß (HxBxT): 825 x 595 x 532 mm
- Türöffnungswinkel: 180 °
- Türanschlag: links
- Anschlusswert/Absicherung: 2,00 kW / 10 A
- Spannung/Frequenz: 230 V / 50 Hz
- Kabellänge: 150 cm
- Schlauchlänge Zu-/Ablauf: 100 / 160 cm
- Nischenmaß (HxBxT): 825 - 825 x 600 x min. 580 mm
- Frontjustierung: &t; 8 kg Möbelfrontgewicht
- Gewicht netto/brutto: 63,0 / 66,0 kg
- Transportmaße (HxBxT): 875 x 680 x 605 mm



EAN 5906006402396



\* Technisch bedingte Änderungen, Maß- und Farbabweichungen, Druckfehler und Irrtümer bleiben vorbehalten. Farbliche Abweichungen in den Abbildungen gegenüber den Original-Gerätefarben sind drucktechnisch bedingt.

## Technische Daten

Modell / Art.-Nr.	EWA 34657 W
Bauart	Frontlader
Ausstattungslinie	Einbau

### Leistung

Nennkapazität (kg)	8,0
Effizienzklasse Energie / Waschwirkung / Schleudern	A+++ / A / B
Max. Schleuderdrehzahl (U/min) / Verbleibende Restfeuchte (%)	1400 / 53
Jahresverbrauch (Liter/Jahr) <sup>2</sup>	10780
Jahresverbrauch (kWh/Jahr) <sup>1</sup>	196
Leistungsaufnahme im Aus-Zustand (W)	0,5
Leistungsaufnahme im Stand-by (W)	1,0
Luftschallemission Waschen dB(A) re 1 pW	57
Luftschallemission Schleudern dB(A) re 1 pW	76

### Referenzprogramm Baumwolle 60°C

Energie-/Wasserverbr./Programmdauer volle Befüllung (kWh / l / Min.)	0,94 / 54 / 229
Energie-/Wasserverbr./Programmdauer Teil-Befüllung (kWh / l / Min.)	0,94 / 45 / 209

### Referenzprogramm Baumwolle 40°C

Energie-/Wasserverbr./Programmdauer volle Befüllung (kWh / l / Min.)	0,67 / 45 / 166
--	-----------------

### Ausstattung

Display	LED
Temperaturregulierung	--/20/30/40/60/90
Schleuderregulierung	--/400/600/800/1000/1200/1400
Vorwäsche	-
Pause	•
Startzeitvorwahl (h) / Restzeitanzeige	1 - 24 / •
Programmablaufanzeige / Signal Programmende	• / •
Aqua Stopp Zulaufschlauch mechanisch / elektronisch	•
Überlaufschutz	•
Kindersicherung / Anzeige	• / •
Auto Sensor = Mengenautomatik / Schaumerkennung	• / •
Automatisches Unwuchtsystem	•
Einfüllöffnung Durchmesser (mm)	310
Türdurchmesser (mm) / Öffnungswinkel (°) / Türanschlag	425 / 180 / links
Türverriegelungsanzeige	•

### Programme / Zusatzfunktionen

Anzahl Programme	16
Programme Baumwolle in °C	Buntwäsche Intensiv, Buntwäsche 20°, 40°, 60°
Programme Pflegeleicht in °C	Pflegeleicht
Programme Wolle in °C	Wolle
Programme Feinwäsche und Seide in °C	Feinwäsche
Zusatzprogramme	Kurzwäsche 15', Öko Programm, Baby Comfort, Sportwäsche, Mixwäsche, Abpumpen, Schleudern, Spülen & Schleudern, Individuell
Zusatzfunktionen	Standby, Startzeitvorwahl, Schleuderwahl, Temperaturwahl, Start/Pause

### Technische Daten\*

Unterbaufähig / säulenfähig	- / -
Schlauchlänge Zulauf / Ablauf (cm)	100 / 160
Kabellänge mit Schukostecker (cm)	150
Gerätegröße H x B x T (mm)	825 x 595 x 532
Nischengröße H x B x T (mm)	825 - 825 x 600 x 580
Möbelfrontgewicht max. (kg)	< 8 kg
Anschlusswert (W) / Absicherung (A) / Spannung (V)	2000,000 / 10 / 230 / 50
Gewicht netto / brutto (kg)	63,0 / 66,0
Transportgröße HxBxT (mm)	875 x 680 x 605
<b>EAN</b>	5906006402396

\*Technische Daten nach delegierter Verordnung (EU) Nr. 1061/2010.

1) Auf der Grundlage von 220 Standard-Waschzyklen für 60 °C- und 40 °C- Baumwollprogramme bei vollständiger Befüllung und Teilbefüllung sowie dem Verbrauch der Betriebsarten mit geringer Leistungsaufnahme. Der tatsächliche Energieverbrauch hängt von der Art der Nutzung des Geräts ab.

2) Auf der Grundlage von 220 Standard-Waschzyklen für 60 °C- und 40 °C-Baumwollprogramme bei vollständiger Befüllung und Teilbefüllung. Der tatsächliche Wasserverbrauch hängt von der Art der Nutzung des Geräts ab.

