



### NewPlatinum

- Edelstahl, Schwarzes Glaspanel
- Farbe Kaminschacht: Edelstahl
- LED Display Rot
- SensorTouch
- Lichtwärme 3000 K
- Fernbedienung
- Abluft-/Umluftbetrieb
- Randabsaugung
- 4 Leistungsstufen 191-557 m<sup>3</sup>/h, 702 m<sup>3</sup>/h Intensivstufe mit Rückstellung
- Elektronische Filtersättigungsanzeige
- max. 15 Min. Nachlaufautomatik
- Beleuchtung: LED 4 x 1,5 W,
- 1 Aluminium Fettfilter, spülmaschineneignet

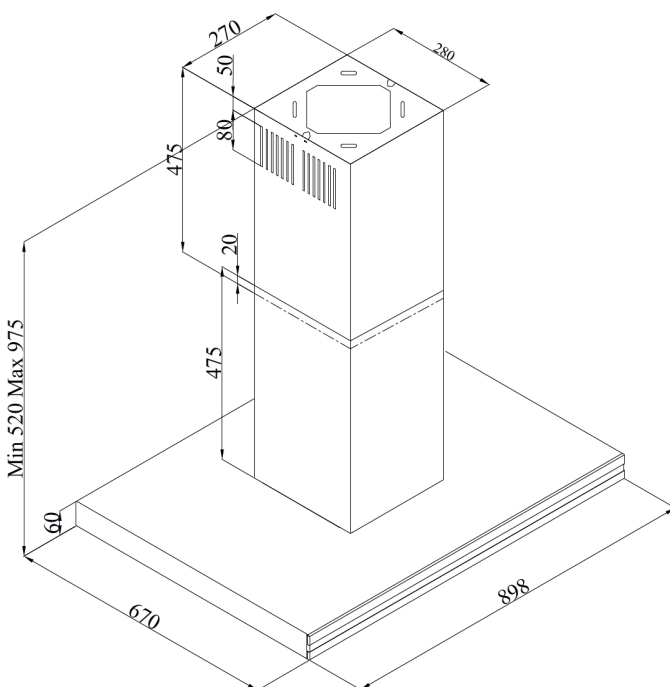
### Sonder-Zubehör, nachkaufbar

- Kohlefilter: FWK 245, 2 Stück

### Technische Daten\*

- Energieeffizienzklasse: A
- Energieverbrauch: pro Jahr 51,5 kWh/Jahr
- Fluidynamische Effizienzklasse: A
- Beleuchtungseffizienzklasse: B
- Klasse Fettabscheidegrad: C
- Geräusch: min. 40 dB - max. 63 dB, Intensivstufe 67 dB
- Gerätemaß (HxBxT): 520,0-975,0 x 898 x 670 mm
- Abluftstutzen: 150 mm Ø
- Anschlusswert: 0,82 kW
- Spannung/Frequenz: 230 V / 50 Hz
- Kabellänge mit Schuko-stecker: 200 cm
- Gewicht netto/brutto: 28,5 kg / 33,1 kg
- Transportmaße (HxBxT): 730 x 980 x 440 mm

EAN 5906006605124



## Technische Daten

Modell / Art.-Nr.	IH 17190 E
Art der Installation	Inselhauben
Designdetail	NewPlatinum
Breite in cm	90,0
Farbe	Edelstahl, Schwarzes Glaspanel
Steuerung / GestureControl	elektronisch / -
EBM Papst Motor	-
Randabsaugung	•

## Bedienkomfort / Anzeige

Bedienung	SensorTouch
Display / Farbe	LED / Rot
elektronische Anzeige Filtersättigung	•
Fettfilter	1

## Eigenschaften / Ausstattung

Lichtwärme in K	3000
Abluft-/Umluftbetrieb	Abluft-/Umluftbetrieb
Anzahl Leistungsstufen	4
Art / Anzahl / Leistung der Leuchten	LED / 4 / 1,5 (W)
Dimm-Funktion	-
Anzahl Motoren	1
Fettfilter	1
Abluftstutzen	Ø 150 mm

## Zubehör im Lieferumfang enthalten

Abluftschlauch Ø 15 cm / Kohlefilter	- / -
--------------------------------------	-------

## Technische Daten\*

Energieverbrauch kWh/Jahr	51,5
Energieeffizienzklasse / Index	A / 52,9
Fluidynamische Effizienz FDEhood	31,2
Beleuchtungseffizienz LEhood (Lux/W)	25,0
Beleuchtungseffizienzklasse	B
Fettabscheidegrad GFEhood	76,1
Klasse für den Fettabscheidegrad	C
Luftstrom bei min. / max. Geschwindigkeit (m³/h)	191 / 557
Leistungswert Intensivstufe (m³/h)	702
Schallleistungspegel min. / max. (dB)	40 / 63
Schallleistungspegel Intensivstufe (dB)	67
Leistungsaufnahme im Aus-Zustand (W) / Stand-By (W)	- / 0,4
Leistung (m³/h) / Schallleistungspegel (dB) - Stufe 1, Abluftbetrieb	191,0 / 40,0
Leistung (m³/h) / Schallleistungspegel (dB) - Stufe 2, Abluftbetrieb	415,0 / 54,0
Leistung (m³/h) / Schallleistungspegel (dB) - Stufe 3, Abluftbetrieb	557,0 / 63,0
Leistung (m³/h) / Schallleistungspegel (dB) - Stufe 4, Abluftbetrieb	702,0 / 67,0
Leistung (m³/h) / Schallleistungspegel (dB) - Stufe 5, Abluftbetrieb	- / -
Zeitverlängerungsfaktor	0,9
Luftstrom gemessen im Bestpunkt - Q BEP (m³/h)	349,4
Luftdruck gemessen im Bestpunkt - P BEP (Pa)	460,0
maximaler Luftstrom - Q max (m³/h)	702,0
Elektrische Eingangsleistung gemessen im Bestpunkt - W BEP (W)	143,3
Nenneingangsleistung des Beleuchtungssystems - WL (W)	6,0
Schallleistungspegel (dB)	63
Eco-Boost (Min.)	5,0

## Technische Daten

Leistung Lampe (W)	4 x 1,5
Anschlusswert (kW)	0,82
Spannung (V) / Frequenz (Hz)	230 / 50
Länge Anschlusskabel (cm) / Schukostecker	200
Gerätemaße H x B x T (mm)	520,0 - 975,0 x 898 x 670
Gewicht netto / brutto (kg)	28,5 / 33,1
Transportmaße HxBxT (mm)	730 x 980 x 440
Abstand Rückwand/Leuchte (mm)	-
Montageabstand über Kochfeld / Gaskochfeld in (mm)	650 / 750

## Sonderzubehör nachkaufbar

Kohlefilter für Umluftbetrieb	FWK 245
Verpackungseinheit Kohlefilter (mm)	2

EAN Haube	5906006605124
-----------	---------------

\*Technische Daten nach EN 61591 / EN 60704-2-13 L WA (dB) / nach delegierter Verordnung (EU) Nr. 65/2014 und Verordnung (EU) Nr. 66/2014