



Weintemperierschrank mit Kompressortechnik

- X-Type Design
- Bauart: Stand, Unterbau
- schwarz
- Stangengriff aus Metall
- **Max. Anzahl Bordeauxflaschen (0,75 l): 7**
- Nutzinhalt total: 19 l

Steuerung und Funktionen

- Steuerung: elektronisch
- Temperaturzonen: 1
- Temperaturbereich: 5-20 °C
- Tür-Offen-Alarm, Alarm bei zu hoher Temperatur

Ausstattung

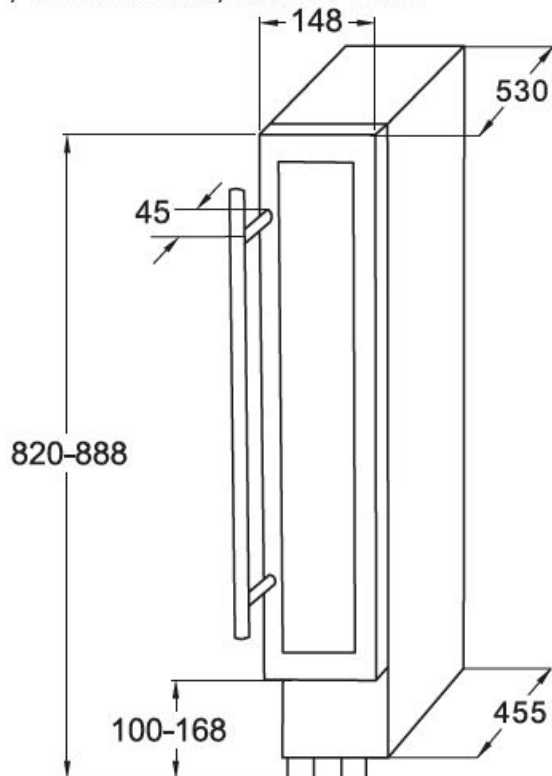
- Ventilator
- Beleuchtung: LED
- Anzahl Ablageflächen: 6 Stück
- Material Ablageflächen: Kunststoffböden
- Einfach verglaste Tür (Rauchglas) mit UV-Schutz
- Luftfeuchtigkeitssystem

Technische Daten*

- Energieeffizienzklasse: B
- Energieverbrauch: pro Jahr 185 kWh, in 24 h 0,51 kWh
- Lautstärke: 40 dB(A) re1pW
- Klimaklasse: ST
- Klimaklasse: ST, 16 - 38 °C
- Spannung/Frequenz: 220-240 V / 50 Hz
- Gerätemaß (HxBxT): 820 x 148 x 575 mm
- Türanschlag rechts, wechselbar: Ja
- Gewicht netto/brutto: 18,0 kg / 19,5 kg
- Transportmaß (HxBxT): 875 x 190 x 575 mm

EAN 5906006790240

WCF1K15B7.1 / WFBB 715 DB / WCF1K15S7.1
/ WFBB 715 DX / WK 341 100 S



Technische Daten

Modell / Art.-Nr.	WK 341 100 S
Farbe	schwarz
Griff - Material	Metall
Kategorie	Weinkühlschränke

Leistung

Energieeffizienzklasse 1)	B
Energieverbrauch kWh/Jahr ²⁾	185
Energieverbrauch kWh/24 Std.	0,51
Max. Anzahl Bordeauxflächen (0,75 l):	7
Nutzhalt gesamt (Liter)	19
Geräusch, IEC 704-3 (dB(A)re 1pW)	40
Klimaklasse	ST

Ausstattung

Temperaturregelung / Position	elektronisch / innen
Temperaturzonen	1
Temperaturbereich in °C	5-20
Lüfter	•
Innenbeleuchtung / Position	LED / oben
UV-Filter	•
Anzahl Ablageflächen	6
Material Ablageflächen	Kunststoffböden
Luftbefeuchter	•
Temperaturalarm	•
Tür-Offen-Alarm	•
Türanschlag / wechselbar	rechts / •
höhenverstellbare Füße vorne / hinten	• / •

Technische Daten

Gerätegröße H x B x T (mm)	820 x 148 x 575
Spannung (V) / Frequenz (Hz)	220-240 / 50
Kabellänge mit Schukostecker (cm)	180
Gewicht netto / brutto (kg)	18,0 / 19,5
Transportgröße HxBxT (mm)	875 x 190 x 575

EAN	5906006790240
-----	---------------



1) nach Verordnung (EU) 1060/2010

2) auf der Grundlage von Ergebnissen der Normprüfung über 24 Stunden. Der tatsächliche Verbrauch hängt von der Nutzung und vom Standort des Gerätes ab.