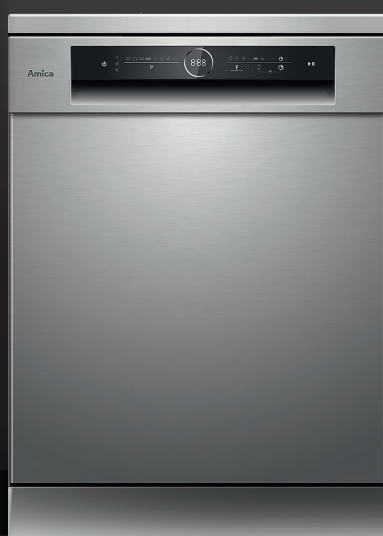


Amica
for living



COLLECTION

Großhandel 2026/27

www.amica-group.de

Standherde

Backöfen
Herd-Sets

Kompaktgeräte
Mikrowellen

HoodConnect

Kochfelder
Muldenlüfter

Dunstabzugshauben

Stand-Kühlen
und -Gefrieren

Einbau-Kühlen
und -Gefrieren

Getränkekühler
Weinkühlschränke

Geschirrspüler

Waschmaschinen

Wäschetrockner

Über 70 Jahre Amica

Ein Herz für Europa aus dem Herzen Europas

Amica blickt auf 70 Jahre Erfahrung in der Entwicklung moderner Technologien zurück, die den Alltag im Haushalt erleichtern. Als innovative Marke legt Amica großen Wert auf hochwertige Backöfen und Kochfelder, die Funktionalität, ansprechendes Design sowie eine nachhaltige und verantwortungsvolle Produktion vereinen – alles „Made in Europe“. Amica setzt bei seinen Backöfen, Herd-Sets, Induktionskochfeldern und Standherden auf höchste europäische Qualitätsstandards. Das Unternehmen investiert kontinuierlich in Forschung und Entwicklung und verwendet dabei moderne und umweltschonende Produktionsmethoden. Die Hauptproduktionsstätte befindet sich in Wronki, Polen.

Als Vorreiter für ökologische Verantwortung trägt Amica maßgeblich zu einer positiven Entwicklung im Heimatmarkt bei, indem es umweltfreundliche Materialien und Prozesse einsetzt, CO₂-Emissionen reduziert und Umweltbelastungen minimiert. Recycling und Müllreduktion sind ebenso feste Bestandteile der Unternehmensstrategie. Darüber hinaus fördert Amica die lokale Wirtschaft, engagiert sich auf lokaler Ebene und schafft neue Arbeitsplätze. „Made in Europe“ ist für Amica mehr als ein Qualitätsmerkmal – es ist ein Versprechen an heutige und zukünftige Generationen.

Der Produktentwicklungsprozess beginnt mit einem tiefen Verständnis für Trends und die Anforderungen des europäischen Marktes. Viel Wert wird auf umweltfreundliche und energieeffiziente Lösungen gelegt, die zugleich leistungsstark und benutzerfreundlich sind. Automatisierte Fertigungslinien sichern höchste Standards in Leistung, Sicherheit und Langlebigkeit.

über **110**
Mitarbeiter am
Standort Ascheberg

Amica Group mit
2500
Mitarbeitern

70 Jahre
technisches Know-How

Produktion von über
0,9 Mio.
Kochfeldern im Jahr

> 1,1 Mio. produzierte Backöfen
und Herde im Jahr



Amica

**MADE IN
EUROPE**

Design | Funktionalität | Innovation



PLUS X AWARD®

Amica
for living

**AUSGEZEICHNETE
MARKENQUALITÄT
2026**

www.plusxaward.de

Ausgezeichnete Markenqualität

Plus X Award für Amica

Amica wurde 2026 erneut mit dem **Plus X Award** für **herausragende Markenqualität** ausgezeichnet, da die Marke durch Innovation, Konsistenz und Standing in der Branche heraussticht. Es wird kontinuierlich auf höchste Standards gesetzt, um die Erwartungen der Kunden immer wieder zu übertreffen.



Stark in allen Facetten
Das volle Sortiment
vom Spezialisten



Herde und Backöfen	10/25/46
Standherde	13-24
Einbaubacköfen	33-36
Einbauherd-Sets	38-41/42-46
Zubehör	32
Kompaktgeräte und Mikrowellen	47-53
Kompakt-Einbaubacköfen	49
Einbau-Mikrowellen	51-52
Stand-/Unterbau-Mikrowellen	53
HoodConnect Pro	54-57
Kaminhauben	56-57
Induktionskochfelder	57
Kochfelder und Muldenlüfter	58-82
Induktionskochfelder	64-70
Elektrokochfelder	73-77
Gaskochfelder	78
Muldenlüfter	81-82
Dunstabzugshauben	83-101
Inselhauben	88
Kaminhauben	88-95
Lüfterbaustein	96
Flachschirmhauben	96-99
Unterbauhauben	99-101
Zubehör	101
Kühlen und Gefrieren	102/136/163/166
Stand-Kühl-/Gefrierschränke	107-122
Retro-Kühl-/Gefrierschränke	126-129
Gefrierschränke und -truhen	130-135
Einbau-Kühl-/Gefrierschränke	142-158
Unterbaukühlschränke	159-162
Getränkekühlschränke	164-165
Weintemperierschränke	169-171
Geschirrspüler	172/180
Stand-Geschirrspüler	176-179
Vollintegrierte Geschirrspüler	186-190
Teilintegrierte Geschirrspüler	190-192
Zubehör	179
Waschmaschinen und Trockner	193/208
Stand-Waschmaschinen	198-200
Waschtrockner	201
Einbau-Waschmaschine	202
Toplader	205-207
Wäschetrockner	211-212
Zubehör	207
Außendienst	213
Service	214

Gültig ab 1. Juli 2026; Änderungen vorbehalten

Technisch bedingte Änderungen, Maß- und Farbabweichungen, Druckfehler und Irrtümer bleiben vorbehalten.
Farbliche Abweichungen in den Abbildungen gegenüber den Original-Gerätefarben sind drucktechnisch bedingt.

Piktogrammerklärungen*

Auf einen Blick

Backöfen und Herde



XXL Garraum
77 Liter mit 6 Einschubebenen



Energieeffizienzklasse
(EU) 65/2024 und (EU) 66/2014



Anzahl der Backofenfunktionen von Multifunktionsgeräten
siehe Seite 8+9



Anzahl der Backofenfunktionen konventionelle Beheizung
siehe Seite 9



Grillfunktion
Leistungsstarke Funktion zum Überbacken oder für eine knusprige Kruste



Pyrolyse (Selbstreinigungsfunktion)
Effektive Entfernung von Brat- und Backrückständen im Garraum durch hohe Temperaturen



InjectionSteam Dampfgerätere
Dampfgaren mit gezielten Dampfeinstößen



SoftSteam-Funktion
Garen mit Dampfunterstützung



OpenUp
Automatische Türöffnung durch Antippen des Griffs



CoolDoor
Anzahl der Türverglasungen



Induktion
Schnelle, sichere, sparsame, präzise Beheizungsart



TopSpeed
Schnell aufheizende Elektro-Kochzonen beim Glaskeramikkochfeld



Rahmenvariante oder rahmenlos



Bridge Funktion
Kombination hintereinanderliegender Kochzonen zu einer großen Bräterzone bei Induktion



Elektrische Einhandfunkenzündung
Entzündung der Gasflamme per Schaltknebel



Erdgas 20 mbar
Werkseitige Einstellung der Gas-Kochfelder, umrüstbar mit beiliegendem Düsen-Set auf Flüssig-Gas (50 mbar).



Bedienung per SensorTouch
Sensorsteuerung – nur antippen und auswählen

Kompaktbacköfen und Mikrowellen



Heißluft mit Ringheizkörper
Gleichmäßige Luftverteilung im Garraum ermöglicht das Garen auf mehreren Ebenen



Grillfunktion
Leistungsstarke Funktion zum Überbacken oder für eine knusprige Kruste



Mikrowellenfunktion
Funktion zum Erwärmen, Garen oder Auftauen von Speisen mit unterschiedlichen Leistungsstufen



Volumen in Liter

Kochfelder und Muldenlüfter



Rahmenvariante oder rahmenlos



Induktion
Schnelle, sichere, sparsame, präzise Beheizungsart



HoodConnect - Smarte Verbindung
Induktionskochfeld und Dunstabzugshaube verbinden sich automatisch per Bluetooth



14 Leistungsstufen
Äußerst präzise Leistungssteuerung mit 14 Stufen für Feineinstellungen



Bridge Funktion
Kombination hintereinanderliegender Kochzonen zu einer großen Bräterzone bei Induktion



Hob'n Go
Automatische Zonenaktivierung bei Aufsetzen des Topfes



Stop'n'Go
Speicherung der eingestellten Leistung für ca. 10 Min.



TopSpeed
Schnell aufheizende Elektro-Kochzonen beim Glaskeramikkochfeld



Elektrische Einhandfunktionzündung
Entzündung der Gasflamme per Schaltknebel













Erdgas 20 mbar
Werkseitige Einstellung der Gas-Kochfelder, umrüstbar mit beiliegendem Düsen-Set auf Flüssig-Gas (50 mbar)









Dunstabzugshauben

-  **Energieeffizienzklasse**
(EU) 65/2024 und (EU) 66/2014
-  **Gerätebreite in cm**
-  **HoodConnect - Smarte Verbindung**
Induktionskochfeld und Dunstabzugshaube verbinden sich automatisch per Bluetooth
-  **GestureControl**
Berührungslose Steuerung per Handbewegung
-  **Randabsaugung**
Effektive Absaugung der Kochschwaden über der gesamten Kochfeld-Oberfläche
-  **Bedienung per SensorTouch**
Sensorsteuerung – nur antippen und auswählen







Kühlen und Gefrieren

-  **Energieeffizienzklasse**
(EU) 2019/2016
-  **3- und 4-Sterne-Gefrierfach/Gefrierteil**
(-18°C und kälter)
Geeignete Temperaturzone für die langfristige Lagerung, bei 4-Sternen zudem zum Einfrieren.
-  **NoFrost-Abtautechnik**
Gerät und Vorräte bleiben eis- und reiffrei, lästiges Abtauen ist nicht nötig
-  **FrostControl**
Reduktion von Eis- und Reifbildung im Gefrierraum
-  **VitControl und VitControl Plus**
2 x längere Frische von Obst und Gemüse dank optimaler Feuchtigkeitsregulierung, bei VitControl Plus zudem mit Drainagewirkung durch Fresh Pad
-  **AirFlow (Umluftkühlung)**
Gleichmäßige Temperatur und Verteilung gekühlter Luft im Kühlraum
-  **FreshZone 0 bis 3°C**
Ideale Lagerung leicht verderblicher Lebensmittel
-  **Luftschallemissionsklasse**
(EU) 2019/2016
-  **LED-Beleuchtung**
-  **Gerätebreite in cm**





Geschirrspüler















































-  **Energieeffizienzklasse**
(EU) 2019/2017
-  **XXL Spüler**
860-910 mm hoch. Fasst bis zu 16 Maßgedecke.
-  **16**
Anzahl Maßgedecke
-  **BlueDot**
Blauer Lichtpunkt auf dem Boden, der den Betriebsstatus anzeigt
-  **LED-Beleuchtung**
-  **Luftschallemissionsklasse**
(EU) 2019/2017
-  **Aqua Stopp**
Voll-Wassersicherheitssystem
-  **Flex-Besteckschublade**
Glänzende Spülergebnisse für Besteckteile in der separaten Schublade

Waschmaschinen

-  **Energieeffizienzklasse**
(EU) 2019/2014
-  **B**
Schleuderwirkungsklasse
-  **Luftschallemissionsklasse**
(EU) 2019/2014
-  **8 kg**
Fassungsvermögen der Trommel
-  **1400**
Maximale Schleuderdrehzahl
-  **Aqua Stopp**
Voll-Wassersicherheitssystem

Wäschetrockner

-  **Energieeffizienzklasse**
(EU) 2023/2534
-  **8 kg**
Fassungsvermögen der Trommel
-  **Reversierautomatik**
Wechselnde Trommelrotationsrichtung
-  **LED-Innenbeleuchtung**

	MF 12 Steamer Injection PLUS	MF 11 Pyrolyse	MF 12 SoftSteam	MF 11 *
Backofenfunktionen				
Heißluft mit Ringheizkörper				
Pizzastufe Heißluft + Unterhitze				
Umluft Ober-/Unterhitze + Ventilator				
Intensivgrill Top Grill + Oberhitze + Ventilator				
Intensivgrill Oberhitze + Grill				
Infrarotgrill				
Ober-/Unterhitze				
Oberhitze				
Unterhitze				
Schnellaufheizung Heißluft + Grill				
Auftauen Ventilator				
SoftSteam				
Eco				
Programme				
Auto-Gar-/Backprogramme	19	19	19	
Dampfgar-Kombi-Programme	4			
Dampfgaren	5			
Selbstreinigung		Pyrolyse		

MF 10 Pyrolyse	MF 9 Pyrolyse	MF 9	MF 6	K 4.1	K 3.1

Pyrolyse	Pyrolyse				



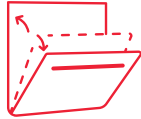
Standherde

Komfort mit flexibler Platzwahl

Ansprechende Designs und Farben

Breites Sortiment

Wie bei den Einbaugeräten wird das Standherd-Sortiment auch durch die Designlinien X-type und Fine bestimmt. Modelle in 60 und 50 cm Breite, in den Farbstellungen Edelstahl, Weiß und Matt Schwarz. Sie sind kombiniert mit verschiedensten Kochfeldern und Backofen-Ausstattungen. Eine beachtliche Auswahl an Standherden für jeden Geschmack und jeden Bedarf.



SoftClose Tür – sanft und leise

Dank des SoftClose Systems schließt die Leichtreinigungstür ab einem bestimmten Winkel automatisch sanft und leise. Leichter Druck genügt und die Tür gleitet absolut selbstständig zu. Die geradlinigen Türgriffe sind nicht nur schön, als praktischer Zusatznutzen eignen sie sich außerdem zum Aufhängen von Geschirrtüchern.



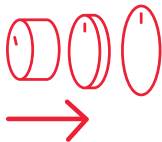
Schnelle Reinigung garantiert

Die Türen der meisten Amica Backöfen lassen sich dank des stabilen Ein-Punkt-Scharniers kinderleicht zum Reinigen abnehmen. Die geschlossenen Türkanten-Abdeckungen halten Verschmutzungen ab und machen die Reinigung zwischen den Mehrfachgläsern kaum mehr erforderlich. Sollte dies doch mal notwendig sein, einfach klicken und die Tür-Abdeckung abnehmen.



Leichte Reinigung mit versenkbaren Knebeln

Sie sind immer da, wenn sie gebraucht werden, ansonsten verschwinden sie – auch im eingeschalteten Zustand. Dies ist praktisch bei der Reinigung und schützt vor Fehleinstellungen durch Kinderhände.



Pizza wie beim Italiener

Die Kombination aus Heißluft und intensiver Unterhitze heizt den unteren Ofenbereich auf bis zu 280 °C – ideal für knusprige Böden und gleichmäßig gegarten Belag. So gelingen Pizzen wie aus dem Steinofen.



280°C



Praktische Geschirrschublade

Standardmäßig befindet sich unter jedem Garraum der Amica Standherde ein rollengeführter Geschirrwagen. Kochgeschirr und Backutensilien lassen sich also bequem im direkten Zugriff lagern, dort wo sie gebraucht werden.



Induktions-Standherde SHI 905 150 E und W

Bedienung mal anders



TouchSensor statt Knebel

Zwei statt bisher sechs Knebel auf der Bedienblende machen diese Standherde zu optischen Highlights und lassen sie wie integrierende Einbaugeräte wirken. Über TouchSensoren direkt auf dem Induktionskochfeld erfolgt die Steuerung der einzelnen Kochzonen, auch der Boosterfunktion, für einen besonders schnellen Aufheizprozess. Von oben bleibt damit während des Kochens alles im Griff und Blick.

Flexibel mit Bridge Funktion

Per SensorTouch lassen sich die rechten Kochzonen zur Induktionsbrücke verbinden und mit dem Booster nutzen – ideal für große Töpfe. Zusätzlich bietet die Kochfläche drei Warmhaltestufen (42, 70, 94°C) für schonendes Warmhalten oder Schmelzen.



Standherde 60 cm

SHE 11640 W



Standherde 50 cm

SHE 11544 W



SHE 11545 W



SHE 11546 W



SHC 11642 W



SHC 11543 W



SHC 11542 W



SHC 903 010 W



SHGG 11647 W



SHGG 11549 W



Alle exklusiven
Standherde haben
Energieeffizienzklasse A



Speziell für den Großhandel

Die exklusiven Standherde

Amica bietet exklusiv für den Großhandel weiße Standherde in zwei Breiten (60 und 50 cm) sowie drei Kochfeld-Beheizungsarten (Elektro, Glaskeramik und Gas). Damit steht ein gut abgestimmtes Programm an unterschiedlich ausgestatteten Standherden zur Verfügung.



Standherd Elektro, 60 cm SHC 11642 W

Exklusivmodell

- Weiß
- Knebelsteuerung
- 11 Backofenfunktionen, Heißluft mit Ringheizkörper, Pizza 280°
- CoolDoor3 (Leichtreinigungstür)
- Halogenbeleuchtung
- Clean Emaillierung, schwarz
- Steam Clean Reinigung
- rollengeführter Geschirrwagen
- Seitengitter, Teleskopauszüge nachrüstbar
- 1 Fettpfanne, 2 Backbleche, 1 Grillrost

Glaskeramik-Kochfeld, 4 TopSpeed Kochzonen

- Zweikreis-Zone, Bräter-Zone
- Ø vorne links 210/120 mm, Leistung: 2,2/0,75 kW
- Ø hinten links 145 mm, Leistung: 1,2 kW
- Ø vorne rechts 145 mm, Leistung: 1,20 kW
- Ø hinten rechts 170x265 mm, Leistung: 1,4/2,2 kW
- Restwärmeanzeige

Technische Daten*

- Garraum: 65 Liter
- Anzahl der Garräume: 1, Wärmequelle: Elektro
- Energieeffizienzklasse: A
- Energieverbrauch konventionell: 0,99 kWh, Heißluft/Umluft: 0,78 kWh
- Gerätemaß (HxBxT): 850 x 600 x 600 mm
- Anschlusswert: 9,90 kW
- Spannung/Frequenz: 3N ~ 400 V / 50 Hz
- Gewicht netto/brutto: 49,7 kg / 54,7 kg
- Transportmaße (HxBxT): 975 x 625 x 710 mm

EAN 4040729116428

Standherd Elektro, 60 cm SHE 11640 W

Exklusivmodell

- Weiß
- Zierdeckel aus lackiertem Stahl, abnehmbar
- Knebelsteuerung
- 5 Backofenfunktionen, Konventionell Plus
- CoolDoor3 (Leichtreinigungstür)
- Halogenbeleuchtung
- Clean Emaillierung, schwarz
- Steam Clean Reinigung
- rollengeführter Geschirrwagen
- geprägte Seitenwände
- 1 Fettpfanne, 1 Backblech, 1 Grillrost

Massekochplatte, weiß emailiert, 4 Kochplatten, davon 1 Blitzkochplatte

- Ø vorne links 210 mm, Leistung: 2,00 kW
- Ø hinten links 145 mm, Leistung: 1,0 kW
- Ø vorne rechts 145 mm, Leistung: 1,00 kW
- Ø hinten rechts 180 mm, Leistung: 2,0 kW

Technische Daten*

- Garraum: 68 Liter
- Anzahl der Garräume: 1, Wärmequelle: Elektro
- Energieeffizienzklasse: A
- Energieverbrauch konventionell: 0,80 kWh
- Gerätemaß (HxBxT): 850 x 600 x 600 mm
- Anschlusswert: 8,00 kW
- Spannung/Frequenz: 3N ~ 400 V / 50 Hz
- Gewicht netto/brutto: 50,8 kg / 55,8 kg
- Transportmaße (HxBxT): 975 x 625 x 710 mm

EAN 4040729116404

Standherd Elektro, 50 cm SHC 11543 W

Exklusivmodell

- Weiß
- Knebelsteuerung
- 9 Backofenfunktionen, Umluft
- CoolDoor3 (Leichtreinigungstür)
- Halogenbeleuchtung
- Clean Emaillierung, schwarz
- Steam Clean Reinigung
- rollengeführter Geschirrwagen
- Seitengitter, Teleskopauszüge nachrüstbar
- 1 Fettpfanne, 1 Backblech, 1 Grillrost

Glaskeramik-Kochfeld, 4 TopSpeed Kochzonen

- Zweikreis-Zone, Bräter-Zone
- Ø vorne links 180 / 120 mm, Leistung: 0,6 / 1,7 kW
- Ø hinten links 145 mm, Leistung: 1,2 kW
- Ø vorne rechts 145 mm, Leistung: 1,20 kW
- Ø hinten rechts 140x250 mm, Leistung: 1,0 / 1,8 kW
- Restwärmeanzeige

Technische Daten*

- Garraum: 65 Liter
- Anzahl der Garräume: 1, Wärmequelle: Elektro
- Energieeffizienzklasse: A
- Energieverbrauch konventionell: 0,99 kWh, Heißluft/Umluft: 0,78 kWh
- Gerätemaß (HxBxT): 850 x 500 x 600 mm
- Anschlusswert: 9,00 kW
- Spannung/Frequenz: 3N ~ 400 V / 50 Hz
- Gewicht netto/brutto: 41,25 kg / 45,25 kg
- Transportmaße (HxBxT): 975 x 535 x 680 mm

EAN 4040729115438



Standherd Elektro, 50 cm SHC 11542 W

Exklusivmodell

- Weiß
- Knebelsteuerung
- 9 Backofenfunktionen, Umluft
- CoolDoor3 (Leichtreinigungstür)
- Halogenbeleuchtung
- Clean Emaillierung, schwarz
- Steam Clean Reinigung
- rollengeführter Geschirrwagen
- Seitengitter, Teleskopauszüge nachrüstbar
- 1 Fettpfanne, 1 Backblech, 1 Grillrost

Glaskeramik-Kochfeld, 4 TopSpeed Kochzonen

- Ø vorne links 180 mm, Leistung: 1,80 kW
- Ø hinten links 145 mm, Leistung: 1,2 kW
- Ø vorne rechts 145 mm, Leistung: 1,20 kW
- Ø hinten rechts 180 mm, Leistung: 1,8 kW
- Restwärmeanzeige

Technische Daten*

- Garraum: 65 Liter
- Anzahl der Garräume: 1, Wärmequelle: Elektro
- Energieeffizienzklasse: A
- Energieverbrauch konventionell: 0,99 kWh, Heißluft/Umluft: 0,78 kWh
- Gerätemaß (HxBxT): 850 x 500 x 600 mm
- Anschlusswert: 8,90 kW
- Spannung/Frequenz: 3N ~ 400 V / 50 Hz
- Gewicht netto/brutto: 41,25 kg / 45,25 kg
- Transportmaße (HxBxT): 975 x 535 x 680 mm

EAN 4040729115421

Standherd Elektro, 50 cm SHC 903 010 W

Exklusivmodell

- Weiß
- Knebelsteuerung
- 5 Backofenfunktionen, Konventionell Plus
- CoolDoor2 (Leichtreinigungstür)
- Halogenbeleuchtung
- Clean Emaillierung, schwarz
- Steam Clean Reinigung
- rollengeführter Geschirrwagen
- geprägte Seitenwände
- 1 Backblech, 1 Grillrost

Glaskeramik-Kochfeld, 4 TopSpeed Kochzonen

- Ø vorne links 180 mm, Leistung: 1,2 kW
- Ø hinten links 145 mm, Leistung: 1,2 kW
- Ø vorne rechts 145 mm, Leistung: 1,7 kW
- Ø hinten rechts 180 mm, Leistung: 1,7 kW
- Restwärmeanzeige

Technische Daten*

- Garraum: 68 Liter
- Anzahl der Garräume: 1, Wärmequelle: Elektro
- Energieeffizienzklasse: A
- Energieverbrauch konventionell: 0,80 kWh
- Gerätemaß (HxBxT): 850 x 500 x 600 mm
- Anschlusswert: 7,80 kW
- Spannung/Frequenz: 3N ~ 400 V / 50 Hz
- Gewicht netto/brutto: 39,25 kg / 43,0 kg
- Transportmaße (HxBxT): 975 x 535 x 680 mm

EAN 5906006585334

Standherd Elektro, 50 cm SHE 11544 W

Exklusivmodell

- Weiß
- Zierdeckel aus lackiertem Stahl, abnehmbar
- Knebelsteuerung
- 9 Backofenfunktionen, Umluft
- CoolDoor3 (Leichtreinigungstür)
- Halogenbeleuchtung
- Clean Emaillierung, schwarz
- Steam Clean Reinigung
- rollengeführter Geschirrwagen
- geprägte Seitenwände
- 1 Fettpfanne, 1 Grillrost

Massekochplatte, weiß emailliert, 4 Kochplatten, davon 1 Blitzkochplatte

- Ø vorne links 180 mm, Leistung: 2,00 kW
- Ø hinten links 145 mm, Leistung: 1,5 kW
- Ø vorne rechts 145 mm, Leistung: 1,50 kW
- Ø hinten rechts 180 mm, Leistung: 1,0 kW

Technische Daten*

- Garraum: 62 Liter
- Anzahl der Garräume: 1, Wärmequelle: Elektro
- Energieeffizienzklasse: A
- Energieverbrauch konventionell: 0,99 kWh, Heißluft/Umluft: 0,77 kWh
- Gerätemaß (HxBxT): 850 x 500 x 600 mm
- Anschlusswert: 8,90 kW
- Spannung/Frequenz: 3N ~ 400 V / 50 Hz
- Gewicht netto/brutto: 43,85 kg / 47,85 kg
- Transportmaße (HxBxT): 975 x 535 x 680 mm

EAN 4040729115445



Standherd Elektro, 50 cm
SHE 11545 W

Exklusivmodell

- Weiß
- Zierdeckel aus lackiertem Stahl, abnehmbar
- Knebelsteuerung
- 5 Backofenfunktionen, Konventionell Plus
- CoolDoor3 (Leichtreinigungstür)
- Halogenbeleuchtung
- Clean Emaillierung, schwarz
- Steam Clean Reinigung
- rollengeführter Geschirrwagen
- geprägte Seitenwände
- 1 Backblech, 1 Grillrost

**Massekochplatte, weiß emailliert,
4 Kochplatten, davon 1 Blitzkochplatte**

- Ø vorne links 180 mm, Leistung: 2,00 kW
- Ø hinten links 145 mm, Leistung: 1,5 kW
- Ø vorne rechts 145 mm, Leistung: 1,00 kW
- Ø hinten rechts 180 mm, Leistung: 1,0 kW

Technische Daten*

- Garraum: 68 Liter
- Anzahl der Garräume: 1, Wärmequelle: Elektro
- Energieeffizienzklasse: A
- Energieverbrauch konventionell: 0,79 kWh
- Gerätemaß (HxBxT): 850 x 500 x 600 mm
- Anschlusswert: 7,50 kW
- Spannung/Frequenz: 3N ~ 400 V / 50 Hz
- Gewicht netto/brutto: 43,0 kg / 47,0 kg
- Transportmaße (HxBxT): 975 x 535 x 680 mm

EAN 4040729115452

Standherd Elektro, 50 cm
SHE 11546 W

Exklusivmodell

- Weiß
- Zierdeckel aus lackiertem Stahl, abnehmbar
- Knebelsteuerung
- 4 Backofenfunktionen, Konventionell
- CoolDoor3 (Leichtreinigungstür)
- Halogenbeleuchtung
- Clean Emaillierung, schwarz
- Steam Clean Reinigung
- rollengeführter Geschirrwagen
- geprägte Seitenwände
- 1 Backblech, 1 Grillrost

**Massekochplatte, weiß emailliert,
4 Kochplatten, davon 1 Blitzkochplatte**

- Ø vorne links 180 mm, Leistung: 2,00 kW
- Ø hinten links 145 mm, Leistung: 1,5 kW
- Ø vorne rechts 145 mm, Leistung: 1,00 kW
- Ø hinten rechts 180 mm, Leistung: 1,0 kW

Technische Daten*

- Garraum: 68 Liter
- Anzahl der Garräume: 1, Wärmequelle: Elektro
- Energieeffizienzklasse: A
- Energieverbrauch konventionell: 0,79 kWh
- Gerätemaß (HxBxT): 850 x 500 x 600 mm
- Anschlusswert: 7,50 kW
- Spannung/Frequenz: 3N ~ 400 V / 50 Hz
- Gewicht netto/brutto: 41,45 kg / 45,45 kg
- Transportmaße (HxBxT): 975 x 535 x 680 mm

EAN 4040729115469



Standherd Elektro, 60 cm SHC 914 100 E

Fine Design

- Edelstahl, Seitenfarbe: silber
- **Window Timer**
- versenkbare Knebel
- 11 Backofenfunktionen, Heißluft mit Ringheizkörper
- CoolDoor3 (Leichtreinigungstür)
- **SoftClose Tür**
- Halogenbeleuchtung
- Clean Emaillierung, schwarz
- Steam Clean Reinigung
- rollengeführter Geschirrwagen
- 2fach Teleskopauszug/-züge, 2x75 %
- 1 Fettpfanne, 1 Backblech, 1 Grillrost

Glaskeramik-Kochfeld, 4 TopSpeed Kochzonen

- Zweikreis-Zone, Bräter-Zone
- Ø vorne links 210/120 mm, Leistung: 2,2/0,75 kW
- Ø hinten links 145 mm, Leistung: 1,2 kW
- Ø vorne rechts 145 mm, Leistung: 1,20 kW
- Ø hinten rechts 170x265 mm, Leistung: 1,4/2,2 kW
- Restwärmeanzeige

Technische Daten*

- Garraum: 65 Liter
- Anzahl der Garräume: 1, Wärmequelle: Elektro
- Energieeffizienzklasse: A
- Energieverbrauch konventionell: 0,99 kWh, Heißluft/Umluft: 0,78 kWh
- Gerätemaß (HxBxT): 850 x 600 x 600 mm
- Anschlusswert: 10,40 kW
- Spannung/Frequenz: 3N ~ 400 V / 50 Hz
- Gewicht netto/brutto: 49,7 kg / 54,7 kg
- Transportmaße (HxBxT): 975 x 625 x 710 mm

EAN 5906006562267



Standherd Elektro, 60 cm SHCX 913 100 E

Fine Design

- Edelstahl, Seitenfarbe: silber
- **Window Timer**
- versenkbare Knebel
- 9 Backofenfunktionen, Umluft
- CoolDoor3 (Leichtreinigungstür)
- Halogenbeleuchtung
- Clean Emaillierung, schwarz
- Steam Clean Reinigung
- rollengeführter Geschirrwagen
- 1fach Teleskopauszug/-züge, 1x75 %
- 1 Fettpfanne, 1 Backblech, 1 Grillrost

Glaskeramik-Kochfeld, 4 TopSpeed Kochzonen

- Zweikreis-Zone, Bräter-Zone
- Ø vorne links 210/120 mm, Leistung: 2,2/0,75 kW
- Ø hinten links 145 mm, Leistung: 1,2 kW
- Ø vorne rechts 145 mm, Leistung: 1,20 kW
- Ø hinten rechts 140x250 mm, Leistung: 1,1/2,0 kW
- Restwärmeanzeige

Technische Daten*

- Garraum: 77 Liter
- Anzahl der Garräume: 1, Wärmequelle: Elektro
- Energieeffizienzklasse: A
- Energieverbrauch konventionell: 0,99 kWh, Heißluft/Umluft: 0,83 kWh
- Gerätemaß (HxBxT): 850 x 600 x 600 mm
- Anschlusswert: 10,10 kW
- Spannung/Frequenz: 3N ~ 400 V / 50 Hz
- Gewicht netto/brutto: 51,9 kg / 56,9 kg
- Transportmaße (HxBxT): 975 x 625 x 710 mm

EAN 5906006565824



Standherd Elektro, 60 cm SHC 913 001 E

Fine Design

- Edelstahl, Seitenfarbe: schwarz
- **SensorControl Timer**
- versenkbare Knebel
- 9 Backofenfunktionen, Umluft
- CoolDoor3 (Leichtreinigungstür)
- Halogenbeleuchtung
- Clean Emaillierung, schwarz
- Steam Clean Reinigung
- rollengeführter Geschirrwagen
- 1fach Teleskopauszug/-züge, 1x75 %
- 1 Backblech, 1 Grillrost

Glaskeramik-Kochfeld, 4 TopSpeed Kochzonen

- Zweikreis-Zone, Bräter-Zone
- Ø vorne links 210/120 mm, Leistung: 2,2/0,75 kW
- Ø hinten links 145 mm, Leistung: 1,2 kW
- Ø vorne rechts 145 mm, Leistung: 1,20 kW
- Ø hinten rechts 170x265 mm, Leistung: 1,4/2,2 kW
- Restwärmeanzeige

Technische Daten*

- Garraum: 65 Liter
- Anzahl der Garräume: 1, Wärmequelle: Elektro
- Energieeffizienzklasse: A
- Energieverbrauch konventionell: 0,99 kWh, Heißluft/Umluft: 0,78 kWh
- Gerätemaß (HxBxT): 850 x 600 x 600 mm
- Anschlusswert: 9,70 kW
- Spannung/Frequenz: 3N ~ 400 V / 50 Hz
- Gewicht netto/brutto: 48,35 kg / 53,35 kg
- Transportmaße (HxBxT): 975 x 625 x 710 mm

EAN 5906006562205



Standherd Elektro, 60 cm SHC 914 111 W

Fine Design

- Weiß, Seitenfarbe: weiß
- versenkbare Knebel
- 11 Backofenfunktionen, Heißluft mit Ringheizkörper
- CoolDoor3 (Leichtreinigungstür)
- **SoftClose Tür**
- Halogenbeleuchtung
- Clean Emaillierung, schwarz
- Steam Clean Reinigung
- rollengeführter Geschirrwagen
- Seitengitter, Teleskopauszüge nachrüstbar
- 1 Fettpfanne, 1 Backblech, 1 Grillrost

Glaskeramik-Kochfeld, 4 TopSpeed Kochzonen

- Zweikreis-Zone, Bräter-Zone
- Ø vorne links 210/120 mm, Leistung: 2,2/0,75 kW
- Ø hinten links 145 mm, Leistung: 1,2 kW
- Ø vorne rechts 145 mm, Leistung: 1,20 kW
- Ø hinten rechts 170x265 mm, Leistung: 1,4/2,2 kW
- Restwärmeanzeige

Technische Daten*

- Garraum: 65 Liter
- Anzahl der Garräume: 1, Wärmequelle: Elektro
- Energieeffizienzklasse: A
- Energieverbrauch konventionell: 0,99 kWh, Heißluft/Umluft: 0,78 kWh
- Gerätemaß (HxBxT): 850 x 600 x 600 mm
- Anschlusswert: 10,40 kW
- Spannung/Frequenz: 3N ~ 400 V / 50 Hz
- Gewicht netto/brutto: 48,95 kg / 53,95 kg
- Transportmaße (HxBxT): 975 x 625 x 710 mm

EAN 5906006562281

Standherd Elektro, 60 cm SHC 913 011 W

Fine Design

- Weiß, Seitenfarbe: weiß
- Knebelsteuerung
- 9 Backofenfunktionen, Umluft
- CoolDoor3 (Leichtreinigungstür)
- Halogenbeleuchtung
- Clean Emaillierung, schwarz
- Steam Clean Reinigung
- rollengeführter Geschirrwagen
- Seitengitter, Teleskopauszüge nachrüstbar
- 1 Backblech, 1 Grillrost

Glaskeramik-Kochfeld, 4 TopSpeed Kochzonen

- Ø vorne links 180 mm, Leistung: 1,80 kW
- Ø hinten links 145 mm, Leistung: 1,2 kW
- Ø vorne rechts 145 mm, Leistung: 1,20 kW
- Ø hinten rechts 210 mm, Leistung: 2,3 kW
- Restwärmeanzeige

Technische Daten*

- Garraum: 65 Liter
- Anzahl der Garräume: 1, Wärmequelle: Elektro
- Energieeffizienzklasse: A
- Energieverbrauch konventionell: 0,99 kWh, Heißluft/Umluft: 0,78 kWh
- Gerätemaß (HxBxT): 850 x 600 x 600 mm
- Anschlusswert: 10,00 kW
- Spannung/Frequenz: 3N ~ 400 V / 50 Hz
- Gewicht netto/brutto: 54,65 kg / 56,65 kg
- Transportmaße (HxBxT): 975 x 625 x 710 mm

EAN 5906006565848

Standherd Elektro, Induktion, 50 cm SHI 905 150 E

Fine Design

- Edelstahl, Seitenfarbe: silber
- **Window Timer**
- versenkbare Knebel
- SensorTouch für Kochfeldbedienung
- 11 Backofenfunktionen, Heißluft mit Ringheizkörper
- CoolDoor3 (Leichtreinigungstür)
- **SoftClose Tür**
- Halogenbeleuchtung
- Clean Emaillierung, schwarz
- Steam Clean Reinigung
- rollengeführter Geschirrwagen
- Seitengitter, Teleskopauszüge nachrüstbar
- 1 Fettpfanne, 1 Backblech, 1 Grillrost

Induktionskochfeld, 4 Booster-Zonen

- Bridge Funktion
- Ø vorne links 210 mm, Leistung: 2,0/3,0 kW
- Ø hinten links 160 mm, Leistung: 1,2/1,4 kW
- Ø vorne rechts 180 mm, Leistung: 1,5/2,5 kW
- Ø hinten rechts 180 mm, Leistung: 1,5/2,5 kW
- Topferkennung
- Restwärmeanzeige

Technische Daten*

- Garraum: 65 Liter
- Anzahl der Garräume: 1, Wärmequelle: Elektro
- Energieeffizienzklasse: A
- Energieverbrauch konventionell: 0,99 kWh, Heißluft/Umluft: 0,78 kWh
- Gerätemaß (HxBxT): 850 x 500 x 600 mm
- Anschlusswert: 11,00 kW
- Spannung/Frequenz: 3N ~ 400 V / 50 Hz
- Gewicht netto/brutto: 43,95 kg / 47,95 kg
- Transportmaße (HxBxT): 975 x 535 x 680 mm

EAN 5906006575571



Standherd Elektro, Induktion, 50 cm SHI 905 150 W

Fine Design

- Weiß, Seitenfarbe: weiß
- **Window Timer**
- versenkbare Knebel
- SensorTouch für Kochfeldbedienung
- 11 Backofenfunktionen, Heißluft mit Ringheizkörper
- CoolDoor3 (Leichtreinigungstür)
- **SoftClose Tür**
- Halogenbeleuchtung
- Clean Emailierung, schwarz
- Steam Clean Reinigung
- rollengeführter Geschirrwagen
- Seitengitter, Teleskopauszüge nachrüstbar
- 1 Fettpfanne, 1 Backblech, 1 Grillrost

Induktionskochfeld, 4 Booster-Zonen

- Bridge Funktion
- Ø vorne links 210 mm, Leistung: 2,3/3,0 kW
- Ø hinten links 160 mm, Leistung: 1,2/1,4 kW
- Ø vorne rechts 180 mm, Leistung: 1,5/2,5 kW
- Ø hinten rechts 180 mm, Leistung: 1,5/2,5 kW
- Topferkennung
- Restwärmeanzeige

Technische Daten*

- Garraum: 65 Liter
- Anzahl der Garräume: 1, Wärmequelle: Elektro
- Energieeffizienzklasse: A
- Energieverbrauch konventionell: 0,99 kWh, Heißluft/Umluft: 0,78 kWh
- Gerätemaß (HxBxT): 850 x 500 x 600 mm
- Anschlusswert: 11,00 kW
- Spannung/Frequenz: 3N ~ 400 V / 50 Hz
- Gewicht netto/brutto: 45,65 kg / 49,65 kg
- Transportmaße (HxBxT): 975 x 535 x 680 mm

EAN 5906006575625

Standherd Elektro, 50 cm SHC 11503 SM

Fine Design

- Schwarz-matt, Seitenfarbe: schwarz-matt
- **SensorControl Timer**
- versenkbare Knebel
- 11 Backofenfunktionen, Heißluft mit Ringheizkörper
- CoolDoor3 (Leichtreinigungstür)
- Halogenbeleuchtung
- Clean Emailierung, schwarz
- Steam Clean Reinigung
- rollengeführter Geschirrwagen
- 2fach Teleskopauszug/-züge, 2x75 %
- 1 Fettpfanne, 1 Backblech, 1 Grillrost

Glaskeramik-Kochfeld, 4 TopSpeed Kochzonen

- Zweikreis-Zone, Bräter-Zone
- Ø vorne links 180 / 120 mm, Leistung: 0,7 / 1,7 kW
- Ø hinten links 145 mm, Leistung: 1,2 kW
- Ø vorne rechts 145 mm, Leistung: 1,20 kW
- Ø hinten rechts 140/250 mm, Leistung: 1,1 / 2 kW
- Restwärmeanzeige

Technische Daten*

- Garraum: 65 Liter
- Anzahl der Garräume: 1, Wärmequelle: Elektro
- Energieeffizienzklasse: A
- Energieverbrauch konventionell: 0,99 kWh, Heißluft/Umluft: 0,78 kWh
- Gerätemaß (HxBxT): 850 x 500 x 600 mm
- Anschlusswert: 9,70 kW
- Spannung/Frequenz: 3N ~ 400 V / 50 Hz
- Gewicht netto/brutto: 43,55 kg / 47,55 kg
- Transportmaße (HxBxT): 975 x 535 x 680 mm

EAN 5906006563981

Standherd Elektro, 50 cm SHC 903 001 E

Fine Design

- Edelstahl, Seitenfarbe: schwarz
- **SensorControl Timer**
- versenkbare Knebel
- 9 Backofenfunktionen, Umluft
- CoolDoor3 (Leichtreinigungstür)
- Halogenbeleuchtung
- Clean Emailierung, schwarz
- Steam Clean Reinigung
- rollengeführter Geschirrwagen
- 1fach Teleskopauszug/-züge, 1x75 %
- 1 Backblech, 1 Grillrost

Glaskeramik-Kochfeld, 4 TopSpeed Kochzonen

- Zweikreis-Zone, Bräter-Zone
- Ø vorne links 180 / 120 mm, Leistung: 0,6 / 1,7 kW
- Ø hinten links 145 mm, Leistung: 1,2 kW
- Ø vorne rechts 145 mm, Leistung: 1,20 kW
- Ø hinten rechts 140x250 mm, Leistung: 1/1,8 kW
- Restwärmeanzeige

Technische Daten*

- Garraum: 65 Liter
- Anzahl der Garräume: 1, Wärmequelle: Elektro
- Energieeffizienzklasse: A
- Energieverbrauch konventionell: 0,99 kWh, Heißluft/Umluft: 0,78 kWh
- Gerätemaß (HxBxT): 850 x 500 x 600 mm
- Anschlusswert: 9,60 kW
- Spannung/Frequenz: 3N ~ 400 V / 50 Hz
- Gewicht netto/brutto: 45,05 kg / 46,54 kg
- Transportmaße (HxBxT): 975 x 535 x 680 mm

EAN 5906006562229



Standherd Elektro, 50 cm SHC 903 001 W

Fine Design

- Weiß
- **SensorControl Timer**
- versenkbare Knebel
- 9 Backofenfunktionen, Umluft
- CoolDoor3 (Leichtreinigungstür)
- Halogenbeleuchtung
- Clean Emaillierung, schwarz
- Steam Clean Reinigung
- rollengeführter Geschirrwagen
- 1fach Teleskopauszug/-züge, 1x75 %
- 1 Backblech, 1 Grillrost

Glaskeramik-Kochfeld, 4 TopSpeed Kochzonen

- Zweikreis-Zone, Bräter-Zone
- Ø vorne links 180 / 120 mm, Leistung: 0,6 / 1,7 kW
- Ø hinten links 145 mm, Leistung: 1,2 kW
- Ø vorne rechts 145 mm, Leistung: 1,20 kW
- Ø hinten rechts 140x250 mm, Leistung: 1/1,8 kW
- Restwärmeanzeige

Technische Daten*

- Garraum: 65 Liter
- Anzahl der Garräume: 1, Wärmequelle: Elektro
- Energieeffizienzklasse: A
- Energieverbrauch konventionell: 0,99 kWh, Heißluft/Umluft: 0,78 kWh
- Gerätemaß (HxBxT): 850 x 500 x 600 mm
- Anschlusswert: 9,60 kW
- Spannung/Frequenz: 3N ~ 400 V / 50 Hz
- Gewicht netto/brutto: 41,4 kg / 45,1 kg
- Transportmaße (HxBxT): 975 x 535 x 680 mm

EAN 5906006562236

Standherd Elektro, 50 cm SHC 903 021 W

Fine Design

- Weiß, Seitenfarbe: weiß
- Knebelsteuerung
- 9 Backofenfunktionen, Umluft
- CoolDoor3 (Leichtreinigungstür)
- Halogenbeleuchtung
- Clean Emaillierung, schwarz
- Steam Clean Reinigung
- rollengeführter Geschirrwagen
- Seitengitter, Teleskopauszüge nachrüstbar
- 1 Backblech, 1 Grillrost

Glaskeramik-Kochfeld, 4 TopSpeed Kochzonen

- Zweikreis-Zone, Bräter-Zone
- Ø vorne links 180 / 120 mm, Leistung: 1,7 / 0,7 kW
- Ø hinten links 145 mm, Leistung: 1,2 kW
- Ø vorne rechts 145 mm, Leistung: 1,20 kW
- Ø hinten rechts 140x250 mm, Leistung: 1,2x2,0 kW
- Restwärmeanzeige

Technische Daten*

- Garraum: 65 Liter
- Anzahl der Garräume: 1, Wärmequelle: Elektro
- Energieeffizienzklasse: A
- Energieverbrauch konventionell: 0,99 kWh, Heißluft/Umluft: 0,78 kWh
- Gerätemaß (HxBxT): 850 x 500 x 600 mm
- Anschlusswert: 9,60 kW
- Spannung/Frequenz: 3N ~ 400 V / 50 Hz
- Gewicht netto/brutto: 41,2 kg / 45,2 kg
- Transportmaße (HxBxT): 975 x 535 x 680 mm

EAN 5906006565862

Standherd Elektro, 50 cm SHC 903 031 W

Fine Design

- Weiß, Seitenfarbe: weiß
- Knebelsteuerung
- 9 Backofenfunktionen, Umluft
- CoolDoor3 (Leichtreinigungstür)
- Halogenbeleuchtung
- Clean Emaillierung, schwarz
- Steam Clean Reinigung
- rollengeführter Geschirrwagen
- Seitengitter, Teleskopauszüge nachrüstbar
- 1 Backblech, 1 Grillrost

Glaskeramik-Kochfeld, 4 TopSpeed Kochzonen

- Ø vorne links 180 mm, Leistung: 1,80 kW
- Ø hinten links 145 mm, Leistung: 1,2 kW
- Ø vorne rechts 145 mm, Leistung: 1,20 kW
- Ø hinten rechts 180 mm, Leistung: 1,8 kW
- Restwärmeanzeige

Technische Daten*

- Garraum: 65 Liter
- Anzahl der Garräume: 1, Wärmequelle: Elektro
- Energieeffizienzklasse: A
- Energieverbrauch konventionell: 0,99 kWh, Heißluft/Umluft: 0,78 kWh
- Gerätemaß (HxBxT): 850 x 500 x 600 mm
- Anschlusswert: 9,50 kW
- Spannung/Frequenz: 3N ~ 400 V / 50 Hz
- Gewicht netto/brutto: 40,05 kg / 44,05 kg
- Transportmaße (HxBxT): 975 x 535 x 680 mm

EAN 5906006565879



Standherd Elektro, 50 cm SHC 11509 SM

NewSeries 500 Top Design

- Schwarz-matt, Seitenfarbe: schwarz
- Knebelsteuerung
- 5 Backofenfunktionen, Konventionell Plus
- CoolDoor3 (Leichtreinigungstür)
- Halogenbeleuchtung
- Clean Emaillierung, schwarz
- Steam Clean Reinigung
- rollengeführter Geschirrwagen
- geprägte Seitenwände
- 1 Backblech, 1 Grillrost

Glaskeramik-Kochfeld, 4 TopSpeed Kochzonen

- Ø vorne links 180 mm, Leistung: 1,70 kW
- Ø hinten links 145 mm, Leistung: 1,2 kW
- Ø vorne rechts 145 mm, Leistung: 1,20 kW
- Ø hinten rechts 180 mm, Leistung: 1,7 kW
- Restwärmeanzeige

Technische Daten*

- Garraum: 68 Liter
- Anzahl der Garräume: 1, Wärmequelle: Elektro
- Energieeffizienzklasse: A
- Energieverbrauch konventionell: 0,80 kWh
- Gerätemaß (HxBxT): 850 x 500 x 600 mm
- Anschlusswert: 7,80 kW
- Spannung/Frequenz: 3N ~ 400 V / 50 Hz
- Gewicht netto/brutto: 39,75 kg / 43,75 kg
- Transportmaße (HxBxT): 975 x 535 x 680 mm

EAN 5906006574727





Standherd Elektro-Gas, 60 cm SHEG 914 121 E

Präzise und punktgenau Kochen mit Gas

Einhand-Funkenzündung

Mit einem Griff wird per Drehkegel die Flamme entzündet. Die Vollzündsicherung sorgt bei Flammenausfall für ein sofortiges Stoppen der Gaszufuhr.

Pflegeleichte Topfträger

Die aufgelegten Topfträger aus Gusseisen oder emailliertem Stahl sind abnehmbar und ermöglichen damit eine leichte Reinigung der Kochfläche.



Gas, die Kochart der Profis

Beliebt ist vor allem, dass die Hitze sehr präzise und schnell reguliert werden kann. Werkseitig sind Amica Gas-Kochfelder auf Erdgas eingestellt. Mit dem beiliegenden Düsen-Set lassen sie sich auch auf Flüssiggas umrüsten.

Fine Design

- Edelstahl, Seitenfarbe: silber
- Topfträger aus Gusseisen, abnehmbar
- **Window Timer**
- Knebelsteuerung
- Einhand-Funkenzündung

- 11 Backofenfunktionen, Heißluft mit Ringheizkörper
- CoolDoor3 (Leichtreinigungstür)
- **SoftClose Tür**
- Halogenbeleuchtung
- Clean Emailierung, schwarz
- Steam Clean Reinigung
- rollengeführter Geschirrwagen

- Seitengitter, Teleskopauszüge nachrüstbar
- 1 Fettpfanne, 1 Backblech, 1 Grillrost

Gaskochfeld, 4 Brenner

- thermoelektrische Zündsicherung für alle Brenner
- Ø vorne links 94 mm, Leistung: 3,00 kW
- Ø hinten links 69 mm, Leistung: 1,8 kW
- Ø vorne rechts 46 mm, Leistung: 1,00 kW
- Ø hinten rechts 69 mm, Leistung: 1,8 kW
- eingestellt auf Erdgas (20 mbar), umrüstbar auf Flüssiggas (50 mbar), Düsen-Set beiliegend

Technische Daten*

- Garraum: 65 Liter
- Anzahl der Garräume: 1, Wärmequelle: Elektro
- Energieeffizienzklasse: A
- Energieverbrauch konventionell: 0,99 kWh, Heißluft/Umluft: 0,78 kWh
- Gerätemaß (HxBxT): 850 x 600 x 600 mm
- Anschlusswert: 3,60 kW
- Spannung/Frequenz: 1N ~ 230 V / 50 Hz
- Gewicht netto/brutto: 54,3 kg / 59,3 kg
- Transportmaße (HxBxT): 1010 x 635 x 720 mm

EAN 5906006562328



Standherd Gas, 60 cm SHGG 11647 W

Exklusivmodell

- Weiß
- Zierdeckel aus lackiertem Stahl, abnehmbar
- Topfträger aus emailliertem Stahl, abnehmbar
- Knebelsteuerung
- Einhand-Funkenzündung
- 2 Backofenfunktionen, Gasbackofen, Grill
- CoolDoor3 (Leichtreinigungstür)
- Halogenbeleuchtung
- Clean Emaillierung, schwarz
- rollengeführter Geschirrwagen
- Seitengitter, Teleskopauszüge nachrüstbar
- 1 Fettpfanne, 1 Backblech, 1 Grillrost

Gaskochmulde, 4 Brenner

- thermoelektrische Zündsicherung für alle Brenner
- Ø vorne links 94 mm, Leistung: 3,00 kW
- Ø hinten links 69 mm, Leistung: 1,8 kW
- Ø vorne rechts 46 mm, Leistung: 1,00 kW
- Ø hinten rechts 69 mm, Leistung: 1,8 kW
- eingestellt auf Erdgas (20 mbar), umrüstbar auf Flüssiggas (50 mbar), Düsen-Set beiliegend

Technische Daten*

- Garraum: 71 Liter
- Anzahl der Garräume: 1, Wärmequelle: Gas
- Energieeffizienzklasse: A
- Energieverbrauch konventionell: 1,77 kWh
- Energieverbrauch Gas konventionell: 6,38 MJ
- Gerätemaß (HxBxT): 850 x 600 x 600 mm
- Anschlusswert: 2,00 kW
- Spannung/Frequenz: 1N ~ 230 V / 50 Hz
- Gewicht netto/brutto: 44,3 kg / 49,3 kg
- Transportmaße (HxBxT): 975 x 625 x 710 mm

EAN 4040729116473

Standherd Elektro-Gas, 50 cm SHEG 904 000 SM

NewSeries Top 500 Design

- Schwarz-matt, Seitenfarbe: schwarz-matt
- Zierdeckel aus lackiertem Stahl, abnehmbar
- Topfträger aus Gusseisen, abnehmbar
- **SensorControl Timer**
- Knebelsteuerung
- Einhand-Funkenzündung
- 11 Backofenfunktionen, Heißluft mit Ringheizkörper
- CoolDoor3 (Leichtreinigungstür)
- Halogenbeleuchtung
- Clean Emaillierung, schwarz
- Steam Clean Reinigung
- rollengeführter Geschirrwagen
- Seitengitter, Teleskopauszüge nachrüstbar
- 1 Fettpfanne, 1 Grillrost

Gaskochmulde, 4 Brenner

- thermoelektrische Zündsicherung für alle Brenner
- Ø vorne links 98 mm, Leistung: 2,80 kW
- Ø hinten links 73 mm, Leistung: 1,8 kW
- Ø vorne rechts 53 mm, Leistung: 1,00 kW
- Ø hinten rechts 73 mm, Leistung: 1,8 kW
- eingestellt auf Erdgas (20 mbar), umrüstbar auf Flüssiggas (50 mbar), Düsen-Set beiliegend

Technische Daten*

- Garraum: 65 Liter
- Anzahl der Garräume: 1, Wärmequelle: Elektro
- Energieeffizienzklasse: A
- Energieverbrauch konventionell: 0,99 kWh, Heißluft/Umluft: 0,78 kWh
- Gerätemaß (HxBxT): 850 x 500 x 600 mm
- Anschlusswert: 3,60 kW
- Spannung/Frequenz: 1N~230 V / 50 Hz
- Gewicht netto/brutto: 44,7 kg / 48,7 kg
- Transportmaße (HxBxT): 975 x 535 x 680 mm

EAN 5906006574758

Standherd Elektro-Gas, 50 cm SHEG 11557 W

NewSeries 500 Design

- Weiß
- Zierdeckel aus lackiertem Stahl, abnehmbar
- Topfträger aus emailliertem Stahl, abnehmbar
- Knebelsteuerung
- Einhand-Funkenzündung
- 5 Backofenfunktionen, Konventionell Plus
- CoolDoor3 (Leichtreinigungstür)
- Halogenbeleuchtung
- Clean Emaillierung, schwarz
- Steam Clean Reinigung
- rollengeführter Geschirrwagen
- geprägte Seitenwände
- 1 Fettpfanne, 1 Backblech, 1 Grillrost

Gaskochmulde, 4 Brenner

- thermoelektrische Zündsicherung für alle Brenner
- Ø vorne links 98 mm, Leistung: 2,80 kW
- Ø hinten links 73 mm, Leistung: 1,8 kW
- Ø vorne rechts 53 mm, Leistung: 1,00 kW
- Ø hinten rechts 73 mm, Leistung: 1,8 kW
- eingestellt auf Erdgas (20 mbar), umrüstbar auf Flüssiggas (50 mbar), Düsen-Set beiliegend

Technische Daten*

- Garraum: 68 Liter
- Anzahl der Garräume: 1, Wärmequelle: Elektro
- Energieeffizienzklasse: A
- Energieverbrauch konventionell: 0,79 kWh
- Gerätemaß (HxBxT): 850 x 500 x 600 mm
- Anschlusswert: 2,00 kW
- Spannung/Frequenz: 1N ~ 230 V / 50 Hz
- Gewicht netto/brutto: 40,8 kg / 44,8 kg
- Transportmaße (HxBxT): 975 x 535 x 680 mm

EAN 4040729115575



Standherd Gas-Gas, 50 cm SHGG 11549 W

Exklusivmodell

- Weiß
- Zierdeckel aus lackiertem Stahl, abnehmbar
- Topfträger aus emailliertem Stahl, abnehmbar
- Knebelsteuerung
- Einhand-Funkenzündung
- 1 Backofenfunktionen, Gasbackofen
- CoolDoor2 (Leichtreinigungstür)
- Halogenbeleuchtung
- Clean Emaillierung, schwarz
- rollengeführter Geschirrwagen
- geprägte Seitenwände
- 1 Fettpfanne, 1 Backblech, 1 Grillrost

Gaskochmulde, 4 Brenner

- thermoelektrische Zündsicherung für alle Brenner
- Ø vorne links 90 mm, Leistung: 3,00 kW
- Ø hinten links 65 mm, Leistung: 1,8 kW
- Ø vorne rechts 40 mm, Leistung: 1,00 kW
- Ø hinten rechts 65 mm, Leistung: 1,8 kW
- eingestellt auf Erdgas (20 mbar), umrüstbar auf Flüssiggas (50 mbar), Düsen-Set beiliegend

Technische Daten*

- Garraum: 70 Liter
- Anzahl der Garräume: 1, Wärmequelle: Gas
- Energieeffizienzklasse: A
- Energieverbrauch konventionell: 1,76 kWh
- Energieverbrauch Gas konventionell: 6,34 MJ
- Gerätemaß (HxBxT): 850 x 500 x 600 mm
- Anschlusswert: 2,00 kW
- Spannung/Frequenz: 1N ~ 230 V / 50 Hz
- Gewicht netto/brutto: 35,0 kg / 39,2 kg
- Transportmaße (HxBxT): 975 x 535 x 680 mm

EAN 4040729115490

Standherd Gas-Gas, 50 cm SHGG 11559 W

NewSeries 500 Design

- Weiß, Seitenfarbe: weiß
- Zierdeckel aus lackiertem Stahl, abnehmbar
- Topfträger aus emailliertem Stahl, abnehmbar
- Knebelsteuerung
- Einhand-Funkenzündung
- 1 Backofenfunktionen, Gasbackofen
- CoolDoor2 (Leichtreinigungstür)
- Halogenbeleuchtung
- Clean Emaillierung, schwarz
- rollengeführter Geschirrwagen
- geprägte Seitenwände
- 1 Fettpfanne, 1 Backblech, 1 Grillrost

Gaskochmulde, 4 Brenner

- thermoelektrische Zündsicherung für alle Brenner
- Ø vorne links 98 mm, Leistung: 2,80 kW
- Ø hinten links 73 mm, Leistung: 1,8 kW
- Ø vorne rechts 53 mm, Leistung: 1,00 kW
- Ø hinten rechts 73 mm, Leistung: 1,8 kW
- eingestellt auf Erdgas (20 mbar), umrüstbar auf Flüssiggas (50 mbar), Düsen-Set beiliegend

Technische Daten*

- Garraum: 70 Liter
- Anzahl der Garräume: 1, Wärmequelle: Gas
- Energieeffizienzklasse: A
- Energieverbrauch konventionell: 1,76 kWh
- Energieverbrauch Gas konventionell: 6,34 MJ
- Gerätemaß (HxBxT): 850 x 500 x 600 mm
- Anschlusswert: 2,00 kW
- Spannung/Frequenz: 1N ~ 230 V / 50 Hz
- Gewicht netto/brutto: 35,0 kg / 38,9 kg
- Transportmaße (HxBxT): 975 x 535 x 680 mm

EAN 4040729115599

Standherd Gas-Gas, 50 cm SHGG 11560 W

NewSeries 500 Design

- Weiß
- Zierdeckel aus lackiertem Stahl, abnehmbar
- Topfträger aus emailliertem Stahl, abnehmbar
- Knebelsteuerung
- Einhand-Funkenzündung
- 1 Backofenfunktionen, Gasbackofen
- CoolDoor2 (Leichtreinigungstür)
- Halogenbeleuchtung
- Clean Emaillierung, schwarz
- rollengeführter Geschirrwagen
- geprägte Seitenwände
- 1 Fettpfanne, 1 Backblech, 1 Grillrost

Gaskochmulde, 4 Brenner

- thermoelektrische Zündsicherung für alle Brenner
- Ø vorne links 90 mm, Leistung: 3,00 kW
- Ø hinten links 65 mm, Leistung: 1,8 kW
- Ø vorne rechts 40 mm, Leistung: 1,00 kW
- Ø hinten rechts 65 mm, Leistung: 1,8 kW
- eingestellt auf Flüssiggas (50 mbar)

Technische Daten*

- Garraum: 70 Liter
- Anzahl der Garräume: 1, Wärmequelle: Gas
- Energieeffizienzklasse: A
- Energieverbrauch konventionell: 1,76 kWh
- Energieverbrauch Gas konventionell: 6,34 MJ
- Gerätemaß (HxBxT): 850 x 500 x 600 mm
- Anschlusswert: 0,03 kW
- Spannung/Frequenz: 1N ~ 230 V / 50 Hz
- Gewicht netto/brutto: 35,0 kg / 39,0 kg
- Transportmaße (HxBxT): 975 x 535 x 680 mm

EAN 4040729115605



Backöfen

Unsere Herzstücke mit starken Details



XXL-Format

77 Liter Maxivolumen

Beim Kochen mit Familie und Freunden ist Platz entscheidend. Das Amica Maxi-Format bietet 77 Liter Innenraum – ohne größere Außenmaße. Dank Baking-Pro-System gelingen Gar- und Backergebnisse einfach und perfekt.



Enorm schnell: In nur 3 Minuten auf 150°C

Mit der Schnellaufheizung erreicht das Gerät in nur 3 Minuten 150 °C – 25 % schneller als herkömmliche Programme. So kann das Garen deutlich früher beginnen, ohne unnötige Wartezeit.



Backen auf mehreren Ebenen mit Heißluft

Ein leistungsstarker Ringheizkörper in der Rückwand erhitzt die Luft und ein Ventilator verteilt diese gleichmäßig im gesamten Backraum. Durch die schnellere Verteilung der heißen Luft ist dieses Verfahren äußerst effizient.



Pizza wie beim Italiener

Die Kombination aus Heißluft und intensiver Unterhitze heizt den unteren Ofenbereich auf bis zu 300 °C – ideal für knusprige Böden und gleichmäßig gegarten Belag. So gelingen Pizzen wie aus dem Steinofen.



300°C



InjectionSteam Technologie

Dampf für ein perfektes Garergebnis

Ohne aufwändigen Wasseranschluss wird der Wassertank gefüllt. Nach Erreichen der eingestellten Temperatur verarbeitet der integrierte Dampfgenerator das Wasser tröpfchenweise. Die Feuchtigkeit wird als Dampf je nach Programm fein justiert direkt in den Garraum gesprüht und der Garprozess startet unmittelbar.

2in1 Spezialist mit Dampfgarautomatik

→ 19 Automatik-Garprogramme, von Kochprofis entwickelt

- 15 vollautomatische Dampfgar-Kombinationen

Einfach das gewünschte Programm aufrufen – entscheiden mit oder ohne Dampfunterstützung – und den Garprozess starten. Wird mehr Dampf gewünscht, können Extra-Dampfstöße durch Tippen auf den Sensor eingesprüht werden. Perfektes und gesundes Garen mit Dampf, entwickelt für die bequeme Anwendung zu Hause.

- 4 Automatikprogramme ohne Dampfunterstützung



SoftSteam

Macht dem Backofen Dampf



Backöfen mit Dampfunterstützung

SoftSteam Backöfen kombinieren konventionelles Garen mit Dampf – für luftigeren Teig, saftige Ergebnisse und eine knusprig braune Kruste. Einfach 300–400 ml Wasser in die Bodenmulde geben, Funktion starten – der Dampf verbessert nicht nur das Backergebnis, sondern erleichtert auch die Reinigung.



Sicherheit durch eine kühle Herdfront

CoolDoor3

Die standardmäßige 3-fache Verglasung hält die Energie auch bei hohen Innentemperaturen im Backraum und reduziert die Fronttemperatur – selbst bei den sehr hohen Temperaturen der Pyrolyse Geräte. Ein Plus an Sicherheit und Effizienz.



Komfortable Teleskopauszüge – sicher & flexibel

Kein Hineinfassen mehr in den heißen Garraum: Bleche und Roste lassen sich kippsicher herausziehen. Die Teleskopauszüge mit Stopp-Funktion rasten sicher ein und rollen nicht zurück. Einfach nachrüstbar bei Seitengittern und dank Click&Go-System leicht zu entnehmen und reinigen. Erhältlich als Teil- oder Vollauszug.



SoftOpen – SoftClose für Komfort und Unterstützung

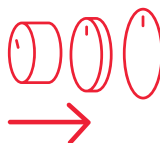


Mit der **SoftOpen**-Funktion öffnet sich die Backofentür sanft und kontrolliert. In der Zeit der automatischen Restöffnung kann bequem der nächste Handgriff erledigt und das Gargut eingeschoben werden. **SoftClose** sorgt für ein garantiert leises und sicheres Schließen der Tür ohne Knall. Dies schont die Scharniere und verlängert die Lebensdauer des Backofens.



Elegant & praktisch - versenkbare Knebel

Die versenkbaren Push-Pull-Drehknöpfe verbinden Design mit Funktionalität. Sie lassen sich leicht reinigen, schützen vor Schmutz und sorgen für ein aufgeräumtes, sicheres Bedienfeld – perfekt für moderne Küchen.





In A+ mit pyrolysefähigem Zubehör

Die elektronische Steuerung ermöglicht einen sparsamen Energieeinsatz und sorgt bei Pyrolyse-Geräten für die Energieeffizienzklasse A+. Seitengitter und pyrolysefähige Teleskopschienen (Zubehör 00170) können während der Selbstreinigung im Ofen bleiben – für maximalen Komfort.

Backofen-Reinigungssysteme

Kinderleichte Reinigung



Selbstreinigung per Pyrolyse – einfach sauber

Je nach Verschmutzungsgrad stehen Pyrolyseprogramme mit 120, 150 oder 180 Minuten Laufzeit zur Auswahl. Bei 480 °C werden Fett und Rückstände zu Asche verbrannt, die sich anschließend leicht mit einem feuchten Tuch entfernen lässt. Während des Vorgangs bleibt die Tür aus Sicherheitsgründen verriegelt.



SteamClean – Reinigungsunterstützung

Regelmäßig angewendet hilft SteamClean zusammen mit der Clean-Emaillierung, den Ofeninnenraum sauber zu halten – ganz ohne Chemie. Einfach ein Glas Wasser in die Fettpfanne geben, 50°C Unter-/Oberhitze einstellen und 30 Minuten wirken lassen. Der Schmutz löst sich und kann dann mit einem feuchten Tuch entfernt werden.



INtu Timer mit weißer LED-Anzeige

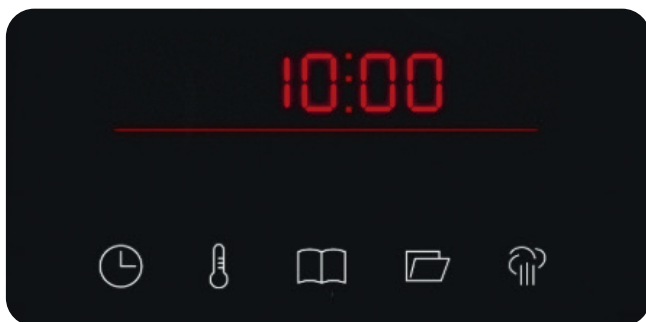
Das FullTouch Display mit direktem Zugriff auf die Funktionen ist klar in der Grafik und eindeutig in der Aussage der Symbole.

Die Bedienung erfolgt angenehm einfach durch Tippen auf die großen LED-Sensoren des breiten Glasdisplays. Hinterlegt sind 19 Automatikprogramme für z. B. Fleisch-, Fischgerichte, Kuchen, Brot, Gemüse sowie 12 Backofenfunktionen inkl. Heißluft. Praktische Funktionen wie Schnellaufheizung, ECO oder SteamClean runden das Leistungsspektrum ab.



Window Timer mit großem Display

Einfach und ein Hingucker: das Display mit gut lesbaren, roten Digitalziffern. Die volle Steuerung übernimmt der Nutzer selbst. Durch Programmierung der erforderlichen Gardauer ist das Essen immer zum gewünschten Zeitpunkt fertig.



Sixx Timer kombiniert die Steuerung

Der Sixx Timer gewährleistet die Kombination aus bewährter Knebelbedienung und automatischer 6-Sensoren-Steuerung. Die Benutzerführung ist klar und intuitiv möglich. Lebensmittel lassen sich mit Hilfe von 19 voreingestellten Programmen garen. Der Injection Steamer bietet darunter 15 Dampfgarprogramme.

00:00

Octa Timer für Anfänger und Profis

Verschiedenste Sensoren sorgen für die feinste Abstimmung zwischen Temperatur und Gardauer. Vollautomatisch steuern sie den Garprozess für z. B. Gemüse, Obst, Fleisch, Fisch und Teigwaren. 19 hinterlegte Programme erleichtern den Kochstart und unterstützen Profis im Küchenalltag.





AirFry Blech

Knusprig, lecker und gesund

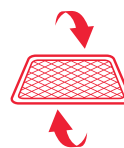
Der aufregende Trend AirFry verwandelt Lieblingsgerichte in gesunde Genussmomente. Mit dieser modernen Frittiertechnik sorgt heiße Luft für knusprige Ergebnisse – ganz ohne Öl. Voller Geschmack bei deutlich weniger Kalorien – die Leichtigkeit des gesunden Frittierens begeistert.

Den Gerichten wird der perfekte Crunch verliehen, sodass jeder Biss mit Freude genossen werden kann.



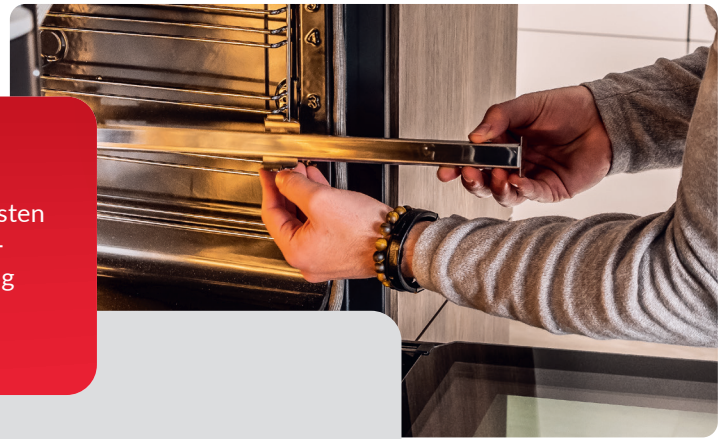
Weniger Kalorien, perfekter Crunch mit dem Amica AirFry Blech

Die Liebesspeisen auf gesunde Weise genießen, denn hier wird mit heißer Luft statt mit Öl frittiert. Das Ergebnis? Unwiderstehlich knusprige Köstlichkeiten, außen goldbraun und innen wunderbar saftig. Weniger Kalorien, voller Geschmack – perfekt für Pommes, knusprige Gemüsechips, zarte Fischstäbchen und viele weitere Leckereien.



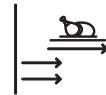
Teleskopschienen für Pyrolyse-Backöfen

Die pyrolysefähigen Teleskopschienen halten selbst höchsten Anforderungen stand. Sie überstehen auch extreme Heizzyklen von 500°C und brauchen vor der Pyrolysereinigung nicht aus dem Backraum entfernt werden. Einfach auf die ebenfalls pyrolysefähigen Seitengitter aufklicken.













Click&Go Teleskopauszüge

Sie bieten ein komfortables Be- und Entladen großer Braten oder voller Bleche auf bis zu drei Ebenen. Einfach zu montieren durch Click&Go sind sie auf jeder Ebene flexibel einsetzbar. Nachrüstbar bei Backöfen und Herden mit eingebauten Seitengittern.



Praktisch und innovativ

Zubehör für Backöfen und Herd-Sets

	XXL 77l Backraum	65l Backraum
 <p>Teleskop-Auszugsschienen-Paar (L/R), Vollauszug mit Stopp-Funktion 100 %</p>		Zubehör 00204 EAN 4040729002042
 <p>Teleskop-Auszugsschienen-Paar (L/R), Vollauszug 100 %</p>	Zubehör 00163 EAN 4040729001632	Zubehör 00202 EAN 4040729002028
 <p>Teleskop-Auszugsschienen-Paar (L/R), Teilauszug mit Stopp-Funktion 75 %</p>	Zubehör 00162 EAN 4040729001625	Zubehör 00203 EAN 4040729002035
 <p>Teleskop-Auszugsschienen-Paar (L/R), Teilauszug 75 %</p>	Zubehör 00161 EAN 4040729001618	Zubehör 00201 EAN 4040729002011
 <p>Teleskop-Auszugsschienen-Paar (L/R), Vollauszug mit Stopp-Funktion 100 % Injection-Steam EBSX 949 610 S</p>	Zubehör 00160 EAN 4040729001601	
 <p>Pyrolysefähiges Teleskop-Auszugs- schienen-Paar (L/R), Vollauszug 100 % EBPX 946 200 S</p>	Zubehör 00170 EAN 4040729001700	
 <p>AirFry Blech</p>	Zubehör 8515830 EAN 4040729158305	Zubehör 8516288 EAN 4040729162883
 <p>Grillrost</p>	Zubehör 00158 EAN 4040729001588	Zubehör 00097 EAN 4040729000970
 <p>Backblech, schwarz emailliert Höhe 2 cm</p>	Zubehör 00150 EAN 4040729001502	Zubehör 00095 EAN 4040729000956
 <p>Fettpfanne, schwarz emailliert Höhe 4,1 cm</p>	Zubehör 00154 EAN 4040729001540	Zubehör 00098 EAN 4040729000987



Injection-Steam Einbau-Backofen EBSX 949 610 S

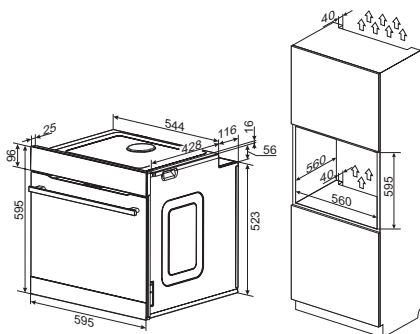
X-type Design

- Schwarz-Glas
- Octa Timer, rot
- XXL-Großbackofen
- 9 Dampfgarprogramme
- 19 Automatik Back-/ Bratprogramme
- 12 Backofenfunktionen-Heißluft mit Ringheizkörper
- Kindersicherung
- CoolDoor3, Leichtreinigungstür
- SoftClose Tür
- Halogenbeleuchtung
- Steam Clean Reinigung
- Clean Emailierung, schwarz
- Seitengitter, Teleskopauszüge nachrüstbar, steamgeeignete Auszüge 00160 nachrüstbar
- 1 Fettpfanne, 1 Backblech, 1 Grillrost

Technische Daten*

- Garraumvolumen: 77 Liter
- Anzahl der Garräume: 1, Wärmequelle: Elektro
- Energieeffizienzklasse: A+
- Energieverbrauch konventionell: 0,99 kWh, Heißluft/Umluft: 0,71 kWh
- Blendenhöhe: 96 mm
- Nischenmaß (HxBxT): 600,0 x 560 x min. 560 mm
- Anschlusswert: 3,60 kW
- Spannung/Frequenz: 1N ~ 230 V / 50 Hz
- Kabellänge mit Schukostecker: 130 cm
- Gewicht netto/brutto: 39,4 kg / 41,1 kg
- Transportmaße (HxBxT): 660 x 670 x 700 mm

EAN 5906006575205



Pyrolyse-Einbaubackofen EBPX 946 200 S

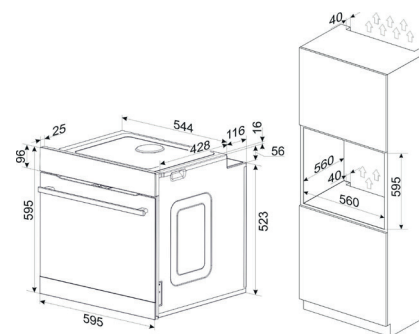
Fusion

- Schwarz-Glas
- SensorControl Timer, weiß
- versenkbare Knebel
- XXL-Großbackofen
- 3 Pyrolyseprogramme 480°C: 120-150-180 Minuten, Sicherheits-Türverriegelung
- 10 Backofenfunktionen-Heißluft mit Ringheizkörper
- CoolDoor3, Leichtreinigungstür
- Halogenbeleuchtung
- Clean Emailierung, schwarz
- Seitengitter, pyrolysefähig, Teleskopauszüge nachrüstbar, nur möglich Variante 00170 pyrolysefähig
- 1 Fettpfanne, 1 Backblech, 1 Grillrost

Technische Daten*

- Garraumvolumen: 77 Liter
- Anzahl der Garräume: 1, Wärmequelle: Elektro
- Energieeffizienzklasse: A+
- Energieverbrauch konventionell: 0,99 kWh, Heißluft/Umluft: 0,71 kWh
- Blendenhöhe: 96 mm
- Nischenmaß (HxBxT): 595,0 x 560 x min. 560 mm
- Anschlusswert: 3,60 kW
- Spannung/Frequenz: 1N ~ 230 V / 50 Hz
- Kabellänge mit Schukostecker: 130 cm
- Gewicht netto/brutto: 40,0 kg / 42,8 kg
- Transportmaße (HxBxT): 660 x 670 x 700 mm

EAN 5906006585594



Einbaubackofen EBX 944 670 S

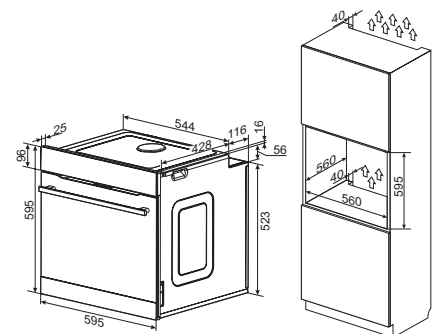
X-type Design

- Schwarz-Glas
- INtu Timer, weiß
- XXL-Großbackofen
- 19 Automatik Back-/ Bratprogramme
- 12 Backofenfunktionen-Heißluft mit Ringheizkörper
- SoftSteam
- Kindersicherung
- CoolDoor3, Leichtreinigungstür
- SoftClose Tür
- Halogenbeleuchtung
- Steam Clean Reinigung
- Clean Emailierung, schwarz
- 2fach Teleskopauszug/-züge, 2x75 %
- 1 Fettpfanne, 2 Backbleche, 1 Grillrost

Technische Daten*

- Garraumvolumen: 77 Liter
- Anzahl der Garräume: 1, Wärmequelle: Elektro
- Energieeffizienzklasse: A+
- Energieverbrauch konventionell: 0,99 kWh, Heißluft/Umluft: 0,71 kWh
- Blendenhöhe: 96 mm
- Nischenmaß (HxBxT): 595,0 x 560 x min. 560 mm
- Anschlusswert: 3,60 kW
- Spannung/Frequenz: 1N ~ 230 V / 50 Hz
- Kabellänge mit Schukostecker: 130 cm
- Gewicht netto/brutto: 34,2 kg / 36,6 kg
- Transportmaße (HxBxT): 660 x 670 x 700 mm

EAN 5906006583347





Einbaubackofen EBX 944 200 S

Fusion

- Schwarz-Glas
- **SensorControl Timer, rot**
- versenkbare Knebel
- XXL-Großbackofen
- 11 Backofenfunktionen-Heißluft mit Ringheizkörper, Pizza 300°
- CoolDoor3, Leichtreinigungstür
- **SoftClose Tür**
- Halogenbeleuchtung
- Steam Clean Reinigung
- Clean Emaillierung, schwarz
- 1fach Teleskopauszug/-züge, 1x75°
- Seitengitter, Teleskopauszüge nachrüstbar
- 1 Fettpfanne, 1 Backblech, 1 Grillrost

Technische Daten*

- Garraumvolumen: 77 Liter
- Anzahl der Garräume: 1, Wärmequelle: Elektro
- Energieeffizienzklasse: A
- Energieverbrauch konventionell: 0,99 kWh, Heißluft/Umluft: 0,83 kWh
- Blendenhöhe: 96 mm
- Nischenmaß (HxBxT): 595,0 x 560 x min. 560 mm
- Anschlusswert: 3,60 kW
- Spannung/Frequenz: 1N ~ 230 V / 50 Hz
- Kabellänge mit SchukoStecker: 130 cm
- Gewicht netto/brutto: 40,0 kg / 42,8 kg
- Transportmaße (HxBxT): 660 x 670 x 700 mm

EAN 5906006585600

Einbaubackofen EBX 944 200 E

Fine Design

- Edelstahl
- **SensorControl Timer, rot**
- versenkbare Knebel
- XXL-Großbackofen
- 11 Backofenfunktionen-Heißluft mit Ringheizkörper, Pizza300
- CoolDoor3, Leichtreinigungstür
- **SoftClose Tür**
- Halogenbeleuchtung
- Steam Clean Reinigung
- Clean Emaillierung, schwarz
- 1fach Teleskopauszug/-züge, 1x75°
- Seitengitter, Teleskopauszüge nachrüstbar
- 1 Fettpfanne, 1 Backblech, 1 Grillrost

Technische Daten*

- Garraumvolumen: 77 Liter
- Anzahl der Garräume: 1, Wärmequelle: Elektro
- Energieeffizienzklasse: A
- Energieverbrauch konventionell: 0,99 kWh, Heißluft/Umluft: 0,83 kWh
- Blendenhöhe: 96 mm
- Nischenmaß (HxBxT): 595,0 x 560 x min. 560 mm
- Anschlusswert: 3,60 kW
- Spannung/Frequenz: 1N ~ 230 V / 50 Hz
- Kabellänge mit SchukoStecker: 130 cm
- Gewicht netto/brutto: 40,0 kg / 42,8 kg
- Transportmaße (HxBxT): 660 x 670 x 700 mm

EAN 5906006587260

Einbaubackofen EBX 943 600 S

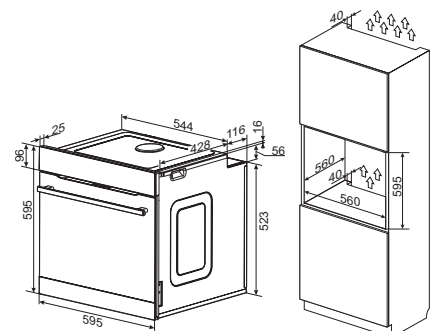
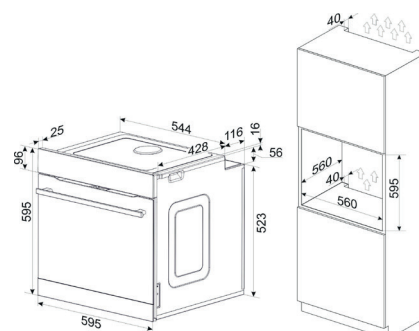
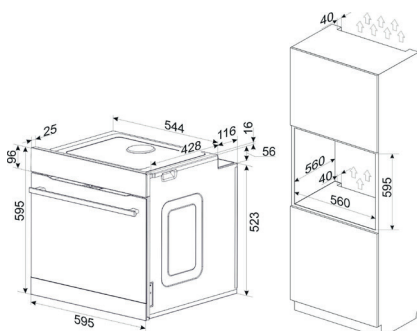
X-type Design

- Schwarz-Glas
- **SensorControl Timer, rot**
- versenkbare Knebel
- XXL-Großbackofen
- 9 Backofenfunktionen-Umluft
- CoolDoor3, Leichtreinigungstür
- Halogenbeleuchtung, SuperBright
- Steam Clean Reinigung
- Clean Emaillierung, schwarz
- Seitengitter, Teleskopauszüge nachrüstbar
- 1 Fettpfanne, 1 Backblech, 1 Grillrost

Technische Daten*

- Garraumvolumen: 77 Liter
- Anzahl der Garräume: 1, Wärmequelle: Elektro
- Energieeffizienzklasse: A
- Energieverbrauch konventionell: 0,99 kWh, Heißluft/Umluft: 0,83 kWh
- Blendenhöhe: 96 mm
- Nischenmaß (HxBxT): 595,0 x 560 x min. 560 mm
- Anschlusswert: 3,50 kW
- Spannung/Frequenz: 1N ~ 230 V / 50 Hz
- Kabellänge mit SchukoStecker: 130 cm
- Gewicht netto/brutto: 33,7 kg / 36,4 kg
- Transportmaße (HxBxT): 660 x 670 x 700 mm

EAN 5906006566012





**Einbaubackofen
EB 944 100 E**

Fine Design

- Edelstahl
- **Window Timer, rot**
- versenkbare Knebel
- 11 Backofenfunktionen-Heißluft mit Ringheizkörper
- CoolDoor3, Leichtreinigungstür
- **SoftClose Tür**
- Halogenbeleuchtung
- Steam Clean Reinigung
- Clean Emaillierung, schwarz
- 1fach Teleskopauszug/-züge, 1x75 %
- 1 Fettpfanne, 1 Backblech, 1 Grillrost

Technische Daten*

- Garraumvolumen: 65 Liter
- Anzahl der Garräume: 1, Wärmequelle: Elektro
- Energieeffizienzklasse: A
- Energieverbrauch konventionell: 0,99 kWh, Heißluft/Umluft: 0,78 kWh
- Blendenhöhe: 120 mm
- Nischenmaß (HxBxT): 600,0 x 560 x min. 560 mm
- Anschlusswert: 3,60 kW
- Spannung/Frequenz: 1N ~ 230 V / 50 Hz
- Kabellänge mit Schukostecker: 130 cm
- Gewicht netto/brutto: 31,8 kg / 34,6 kg
- Transportmaße (HxBxT): 660 x 670 x 700 mm

EAN 5906006558703

**Einbaubackofen
EB 13722 E**

Exklusivmodell

- Edelstahl
- Knebelsteuerung
- 9 Backofenfunktionen-Umluft
- CoolDoor3, Leichtreinigungstür
- Halogenbeleuchtung
- Steam Clean Reinigung
- Clean Emaillierung, grau
- Seitengitter, Teleskopauszüge nachrüstbar
- 1 Fettpfanne, 1 Backblech, 1 Grillrost

Technische Daten*

- Garraumvolumen: 65 Liter
- Anzahl der Garräume: 1, Wärmequelle: Elektro
- Energieeffizienzklasse: A
- Energieverbrauch konventionell: 0,99 kWh, Heißluft/Umluft: 0,78 kWh
- Blendenhöhe: 120 mm
- Nischenmaß (HxBxT): 600,0 x 560 x min. 560 mm
- Anschlusswert: 2,90 kW
- Spannung/Frequenz: 1N ~ 230 V / 50 Hz
- Kabellänge mit Schukostecker: 130 cm
- Gewicht netto/brutto: 32,9 kg / 34,6 kg
- Transportmaße (HxBxT): 660 x 670 x 700 mm

EAN 4040729137225

**Einbaubackofen
EB 947 610 E**

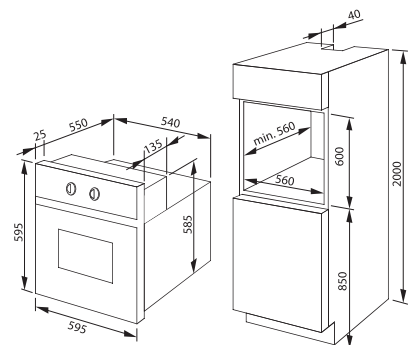
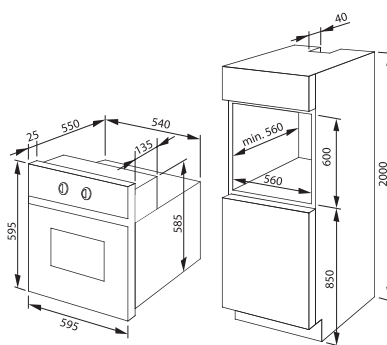
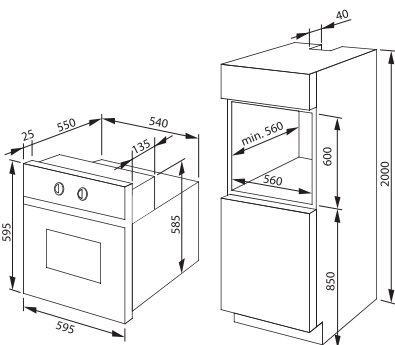
Fine Design

- Edelstahl
- Knebelsteuerung
- 6 Backofenfunktionen-Umluft
- CoolDoor2, Leichtreinigungstür
- Halogenbeleuchtung
- Steam Clean Reinigung
- Clean Emaillierung, schwarz
- geprägte Seitenwände
- 1 Backblech

Technische Daten*

- Garraumvolumen: 62 Liter
- Anzahl der Garräume: 1, Wärmequelle: Elektro
- Energieeffizienzklasse: A
- Energieverbrauch konventionell: 0,99 kWh, Heißluft/Umluft: 0,77 kWh
- Blendenhöhe: 120 mm
- Nischenmaß (HxBxT): 600,0 x 560 x min. 560 mm
- Anschlusswert: 2,00 kW
- Spannung/Frequenz: 1N ~ 230 V / 50 Hz
- Kabellänge mit Schukostecker: 130 cm
- Gewicht netto/brutto: 27,4 kg / 30,2 kg
- Transportmaße (HxBxT): 660 x 670 x 700 mm

EAN 5906006566586





Einbaubackofen EB 941 600 E

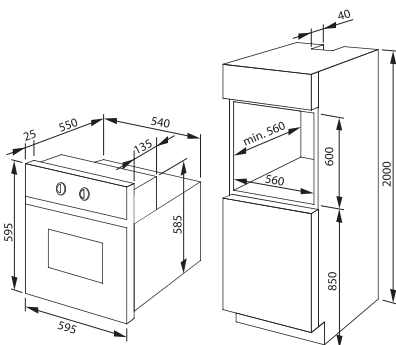
Fine Design

- Edelstahl
- Knebelsteuerung
- 4 Backofenfunktionen-Konventionell
- CoolDoor2, Leichtreinigungstür
- Halogenbeleuchtung
- Steam Clean Reinigung
- Clean Emaillierung, schwarz
- geprägte Seitenwände
- 1 Backblech

Technische Daten*

- Garraumvolumen: 68 Liter
- Anzahl der Garräume: 1, Wärmequelle: Elektro
- Energieeffizienzklasse: A
- Energieverbrauch konventionell: 0,79 kWh
- Blendenhöhe: 120 mm
- Nischenmaß (HxBxT): 600,0 x 560 x min. 560 mm
- Anschlusswert: 2,00 kW
- Spannung/Frequenz: 1N ~ 230 V / 50 Hz
- Kabellänge mit Schuko-Stecker: 130 cm
- Gewicht netto/brutto: 25,8 kg / 28,5 kg
- Transportmaße (HxBxT): 660 x 670 x 700 mm

EAN 5906006566593






Herd-Sets

Perfekte Kombination für Freude am Kochen

Speziell für den Großhandel

Die exklusiven Herd-Sets und Backöfen

Alle exklusiven Modelle im Bereich Herd-Sets und Backöfen haben Energieeffizienzklasse A 

Verfügbar in Edelstahl oder weißem Frontdesign beinhaltet die exklusive Serie neun Kochgeräte für die moderne Einbauküche: Acht Einbauherd-Sets und ein autarker Backofen. Damit steht ein gut abgestimmtes Programm an unterschiedlich ausgestatteten Backöfen und Kochfeldern exklusiv für den Großhandel zur Verfügung.

Herd-Sets



EHC 12761 E Edelstahl
Backofen Heißluft mit Ringheizkörper
SensorControl Timer
versenkbare Knebel
Teleskopauszug
Glaskeramikkochfeld
Edelstahlrahmen
4 TopSpeed Kochzonen
Zweikreis-/Bräterzone



EHC 12708 E Edelstahl
EHC 12709 W Weiß
Backofen Umluft
Glaskeramikkochfeld
4 TopSpeed Kochzonen
Edelstahlrahmen

Nur ab Werk
lieferbar



EHC 12760 E Edelstahl
Backofen Umluft
versenkbare Knebel
Teleskopauszug
Glaskeramikkochfeld
Edelstahlrahmen
4 TopSpeed Kochzonen
Zweikreis-/Bräterzone



EHC 12716-2 E Edelstahl
Backofen Umluft
Glaskeramikkochfeld
Edelstahlrahmen



EHC 12713 E Edelstahl
EHC 12714 W Weiß
Backofen Umluft
Glaskeramikkochfeld
Edelstahlrahmen
4 TopSpeed Kochzonen
Zweikreis-/Bräterzone

EHC 12714 W
Nur ab Werk
lieferbar



EHC 12717-2 W Weiß
Backofen Umluft
Glaskeramikkochfeld
Edelstahlrahmen

Einbaubackofen Details Seite 35



EB 13722 E
Backofen Umluft





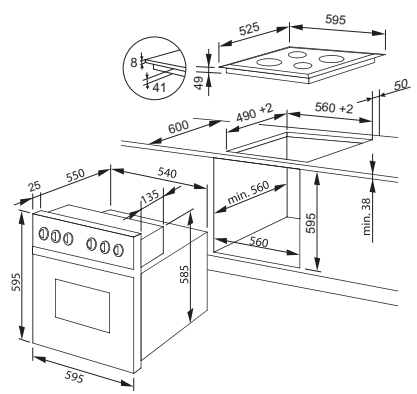
Nur ab Werk lieferbar



**Herd-Set, Glaskeramik-Kochfeld
EHC 12761 E**

- Exklusivmodell**
- Edelstahl
 - **SensorControl Timer, rot**
 - versenkbare Knebel
- Multifunktionsbackofen**
- 11 Backofenfunktionen, Heißluft mit Ringheizkörper
 - CoolDoor3, Leichtreinigungstür
 - Halogenbeleuchtung
 - Clean Emaillierung, schwarz
 - Steam Clean Reinigung
 - 1fach Teleskopauszug/-züge, 1x75 %
 - 1 Fettpfanne, 2 Backbleche, 1 Grillrost
- Glaskeramik-Kochfeld, 4 TopSpeed Kochzonen**
- Edelstahlrahmen
 - Zweikreis-Zone, Bräter-Zone
 - Ø vorne links 180/120 mm, Leistung: 0,7/1,7 kW
 - Ø hinten links 140x250 mm, Leistung: 1,1/2,0 kW
 - Ø vorne rechts 145 mm, Leistung: 1,20 kW
 - Ø hinten rechts 180 mm, Leistung: 1,8 kW
- Technische Daten***
- Garraumvolumen: 65 Liter
 - Anzahl der Garräume: 1, Wärmequelle: Elektro
 - Energieeffizienzklasse: A
 - Energieverbrauch konventionell: 0,99 kWh, Heißluft/Umluft: 0,78 kWh
 - Nischenmaß Herd (HxBxT): 600 x 560 x min. 560 mm
 - Ausschnittmaß Kochfeld (BxT): 560 x 490 mm
 - Anschlusswert: 9,60 kW
 - Spannung/Frequenz: 3N~ 400 V / 50 Hz
 - Gewicht netto/brutto: 39,5 kg / 44,3 kg
 - Transportmaße (HxBxT): 780 x 670 x 700 mm
 - Empfohlen für den Anschluss an flachen Unterputz-Herdanschlussdosen

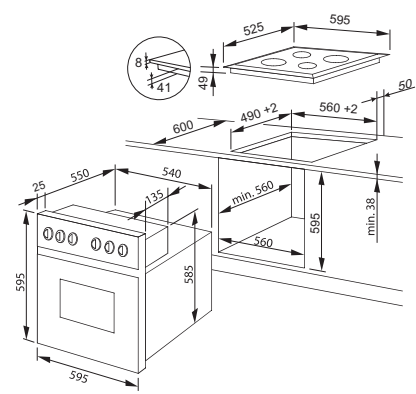
EAN 4040729127615



**Herd-Set, Glaskeramik-Kochfeld
EHC 12760 E**

- Exklusivmodell**
- Edelstahl
 - versenkbare Knebel
- Multifunktionsbackofen**
- 9 Backofenfunktionen, Umluft
 - CoolDoor3, Leichtreinigungstür
 - Halogenbeleuchtung
 - Clean Emaillierung, schwarz
 - Steam Clean Reinigung
 - 1fach Teleskopauszug/-züge, 1x75 %
 - 1 Fettpfanne, 1 Backblech, 1 Grillrost
- Glaskeramik-Kochfeld, 4 TopSpeed Kochzonen**
- Edelstahlrahmen
 - Zweikreis-Zone, Bräter-Zone
 - Ø vorne links 180/120 mm, Leistung: 0,7/1,7 kW
 - Ø hinten links 140x250 mm, Leistung: 1,1/2,0 kW
 - Ø vorne rechts 145 mm, Leistung: 1,20 kW
 - Ø hinten rechts 180 mm, Leistung: 1,8 kW
- Technische Daten***
- Garraumvolumen: 65 Liter
 - Anzahl der Garräume: 1, Wärmequelle: Elektro
 - Energieeffizienzklasse: A
 - Energieverbrauch konventionell: 0,99 kWh, Heißluft/Umluft: 0,78 kWh
 - Nischenmaß Herd (HxBxT): 600 x 560 x min. 560 mm
 - Ausschnittmaß Kochfeld (BxT): 560 x 490 mm
 - Anschlusswert: 9,60 kW
 - Spannung/Frequenz: 3N~ 400 V / 50 Hz
 - Gewicht netto/brutto: 39,5 kg / 44,3 kg
 - Transportmaße (HxBxT): 780 x 670 x 700 mm
 - Empfohlen für den Anschluss an flachen Unterputz-Herdanschlussdosen

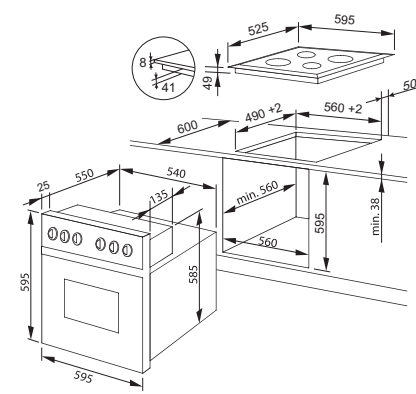
EAN 5906006572549



**Herd-Set, Glaskeramik-Kochfeld
EHC 12714 W**

- Exklusivmodell**
- Weiß
 - Knebelsteuerung
- Multifunktionsbackofen**
- 9 Backofenfunktionen, Umluft
 - CoolDoor3, Leichtreinigungstür
 - Halogenbeleuchtung
 - Clean Emaillierung, schwarz
 - Steam Clean Reinigung
 - Seitengitter, Teleskopauszüge nachrüstbar
 - 1 Fettpfanne, 1 Backblech, 1 Grillrost
- Glaskeramik-Kochfeld, 4 TopSpeed Kochzonen**
- Edelstahlrahmen
 - Zweikreis-Zone, Bräter-Zone
 - Ø vorne links 180/120 mm, Leistung: 0,7/1,7 kW
 - Ø hinten links 140x250 mm, Leistung: 1,1/2,0 kW
 - Ø vorne rechts 145 mm, Leistung: 1,20 kW
 - Ø hinten rechts 180 mm, Leistung: 1,8 kW
- Technische Daten***
- Garraumvolumen: 65 Liter
 - Anzahl der Garräume: 1, Wärmequelle: Elektro
 - Energieeffizienzklasse: A
 - Energieverbrauch konventionell: 0,99 kWh, Heißluft/Umluft: 0,78 kWh
 - Nischenmaß Herd (HxBxT): 600 x 560 x min. 560 mm
 - Ausschnittmaß Kochfeld (BxT): 560 x 490 mm
 - Anschlusswert: 10,00 kW
 - Spannung/Frequenz: 3N~ 400 V / 50 Hz
 - Gewicht netto/brutto: 39,1 kg / 43,9 kg
 - Transportmaße (HxBxT): 780 x 670 x 700 mm
 - Empfohlen für den Anschluss an flachen Unterputz-Herdanschlussdosen

EAN 4040729127141



Zubehör siehe Seite 32
*Nach delegierter Verordnung (EU) Nr. 65/2014 und Verordnung (EU) Nr. 66/2014.



Herd-Set, Glaskeramik-Kochfeld EHC 12713 E

Exklusivmodell

- Edelstahl
- Knebelsteuerung

Multifunktionsbackofen

- 9 Backofenfunktionen, Umluft
- CoolDoor3, Leichtreinigungstür
- Halogenbeleuchtung
- Clean Emailierung, schwarz
- Steam Clean Reinigung

- Seitengitter, Teleskopauszüge nachrüstbar
- 1 Fettpfanne, 1 Backblech, 1 Grillrost

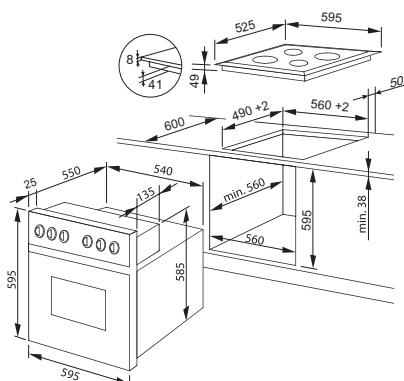
Glaskeramik-Kochfeld, 4 TopSpeed Kochzonen

- Edelstahlrahmen
- Zweikreis-Zone, Bräter-Zone
- Ø vorne links 180/120 mm, Leistung: 0,7/1,7 kW
- Ø hinten links 140x250 mm, Leistung: 1,1/2,0 kW
- Ø vorne rechts 145 mm, Leistung: 1,20 kW
- Ø hinten rechts 180 mm, Leistung: 1,8 kW

Technische Daten*

- Garraumvolumen: 65 Liter
- Anzahl der Garräume: 1, Wärmequelle: Elektro
- Energieeffizienzklasse: A
- Energieverbrauch konventionell: 0,99 kWh, Heißluft/Umluft: 0,78 kWh
- Nischenmaß Herd (HxBxT): 600 x 560 x min. 560 mm
- Ausschnittmaß Kochfeld (BxT): 560 x 490 mm
- Anschlusswert: 10,00 kW
- Spannung/Frequenz: 3N~ 400 V / 50 Hz
- Gewicht netto/brutto: 39,1 kg / 43,9 kg
- Transportmaße (HxBxT): 780 x 670 x 700 mm
- Empfohlen für den Anschluss an flachen Unterputz-Herdanschlussdosen

EAN 4040729127134



Herd-Set, Glaskeramik-Kochfeld EHC 12709 W

Exklusivmodell

- Weiß
- Knebelsteuerung

Multifunktionsbackofen

- 9 Backofenfunktionen, Umluft
- CoolDoor3, Leichtreinigungstür
- Halogenbeleuchtung
- Clean Emailierung, schwarz
- Steam Clean Reinigung

- Seitengitter, Teleskopauszüge nachrüstbar
- 1 Fettpfanne, 1 Backblech, 1 Grillrost

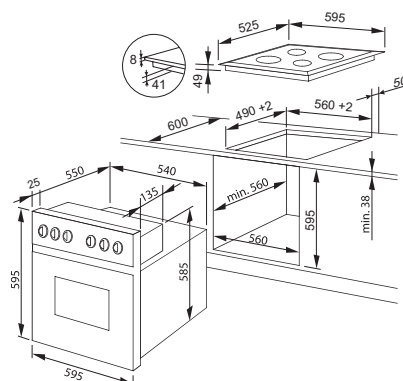
Glaskeramik-Kochfeld, 4 TopSpeed Kochzonen

- Edelstahlrahmen
- Ø vorne links 180 mm, Leistung: 1,80 kW
- Ø hinten links 145 mm, Leistung: 1,2 kW
- Ø vorne rechts 145 mm, Leistung: 1,20 kW
- Ø hinten rechts 210 mm, Leistung: 2,3 kW

Technische Daten*

- Garraumvolumen: 65 Liter
- Anzahl der Garräume: 1, Wärmequelle: Elektro
- Energieeffizienzklasse: A
- Energieverbrauch konventionell: 0,99 kWh, Heißluft/Umluft: 0,78 kWh
- Nischenmaß Herd (HxBxT): 600 x 560 x min. 560 mm
- Ausschnittmaß Kochfeld (BxT): 560 x 490 mm
- Anschlusswert: 10,00 kW
- Spannung/Frequenz: 3N~ 400 V / 50 Hz
- Gewicht netto/brutto: 38,5 kg / 43,3 kg
- Transportmaße (HxBxT): 780 x 670 x 700 mm
- Empfohlen für den Anschluss an flachen Unterputz-Herdanschlussdosen

EAN 4040729127097



Herd-Set, Glaskeramik-Kochfeld EHC 12708 E

Exklusivmodell

- Edelstahl
- Knebelsteuerung

Multifunktionsbackofen

- 9 Backofenfunktionen, Umluft
- CoolDoor3, Leichtreinigungstür
- Halogenbeleuchtung
- Clean Emailierung, schwarz
- Steam Clean Reinigung

- Seitengitter, Teleskopauszüge nachrüstbar
- 1 Fettpfanne, 1 Backblech, 1 Grillrost

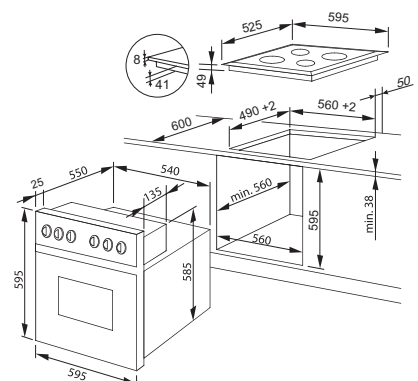
Glaskeramik-Kochfeld, 4 TopSpeed Kochzonen

- Edelstahlrahmen
- Ø vorne links 180 mm, Leistung: 1,80 kW
- Ø hinten links 145 mm, Leistung: 1,2 kW
- Ø vorne rechts 145 mm, Leistung: 1,20 kW
- Ø hinten rechts 210 mm, Leistung: 2,3 kW

Technische Daten*

- Garraumvolumen: 65 Liter
- Anzahl der Garräume: 1, Wärmequelle: Elektro
- Energieeffizienzklasse: A
- Energieverbrauch konventionell: 0,99 kWh, Heißluft/Umluft: 0,78 kWh
- Nischenmaß Herd (HxBxT): 600 x 560 x min. 560 mm
- Ausschnittmaß Kochfeld (BxT): 560 x 490 mm
- Anschlusswert: 10,00 kW
- Spannung/Frequenz: 3N~ 400 V / 50 Hz
- Gewicht netto/brutto: 38,8 kg / 43,6 kg
- Transportmaße (HxBxT): 780 x 670 x 700 mm
- Empfohlen für den Anschluss an flachen Unterputz-Herdanschlussdosen

EAN 4040729127080





**Herd-Set, Glaskeramik-Kochfeld
EHC 12716-2 E**

Exklusivmodell

- Edelstahl
- Knebelsteuerung

Multifunktionsbackofen

- 9 Backofenfunktionen, Umluft
- CoolDoor3, Leichtreinigungstür
- Halogenbeleuchtung
- Clean Emailierung, schwarz
- Steam Clean Reinigung
- geprägte Seitenwände
- 1 Fettpfanne, 1 Backblech, 1 Grillrost

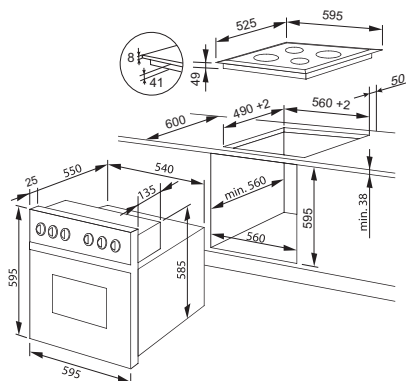
Glaskeramik-Kochfeld

- Edelstahlrahmen
- Ø vorne links 180 mm, Leistung: 1,70 kW
- Ø hinten links 145 mm, Leistung: 1,2 kW
- Ø vorne rechts 145 mm, Leistung: 1,20 kW
- Ø hinten rechts 210 mm, Leistung: 2,1 kW

Technische Daten*

- Garraumvolumen: 62 Liter
- Anzahl der Garräume: 1, Wärmequelle: Elektro
- Energieeffizienzklasse: A
- Energieverbrauch konventionell: 0,99 kWh, Heißluft/Umluft: 0,77 kWh
- Nischenmaß Herd (HxBxT): 600 x 560 x min. 560 mm
- Ausschnittmaß Kochfeld (BxT): 560 x 490 mm
- Anschlusswert: 10,00 kW
- Spannung/Frequenz: 3N~ 400 V / 50 Hz
- Gewicht netto/brutto: 40,4 kg / 43,9 kg
- Transportmaße (HxBxT): 780 x 670 x 700 mm
- Empfohlen für den Anschluss an flachen Unterputz-Herdanschlussdosen

EAN 5906006563813



**Herd-Set, Glaskeramik-Kochfeld
EHC 12717-2 W**

Exklusivmodell

- Weiß
- Knebelsteuerung

Multifunktionsbackofen

- 9 Backofenfunktionen, Umluft
- CoolDoor3, Leichtreinigungstür
- Halogenbeleuchtung
- Clean Emailierung, schwarz
- Steam Clean Reinigung
- geprägte Seitenwände
- 1 Fettpfanne, 1 Backblech, 1 Grillrost

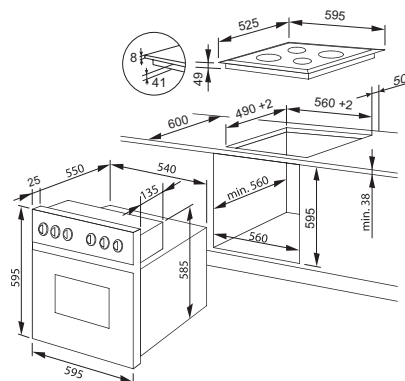
Glaskeramik-Kochfeld

- Edelstahlrahmen
- Ø vorne links 180 mm, Leistung: 1,70 kW
- Ø hinten links 145 mm, Leistung: 1,2 kW
- Ø vorne rechts 145 mm, Leistung: 1,20 kW
- Ø hinten rechts 210 mm, Leistung: 2,1 kW

Technische Daten*

- Garraumvolumen: 62 Liter
- Anzahl der Garräume: 1, Wärmequelle: Elektro
- Energieeffizienzklasse: A
- Energieverbrauch konventionell: 0,99 kWh, Heißluft/Umluft: 0,77 kWh
- Nischenmaß Herd (HxBxT): 600 x 560 x min. 560 mm
- Ausschnittmaß Kochfeld (BxT): 560 x 490 mm
- Anschlusswert: 9,10 kW
- Spannung/Frequenz: 3N~ 400 V / 50 Hz
- Gewicht netto/brutto: 37,8 kg / 43,6 kg
- Transportmaße (HxBxT): 780 x 670 x 700 mm
- Empfohlen für den Anschluss an flachen Unterputz-Herdanschlussdosen

EAN 5906006572532



Zubehör siehe Seite 32
*Nach delegierter Verordnung (EU) Nr. 65/2014 und Verordnung (EU) Nr. 66/2014.



Herd-Set, Induktionskochfeld EHIX 933 133 S

Herd-Set, Induktionskochfeld EHI 935 611 E

Zur schnellen Wahl für Traumküchen

Amica Herd-Sets – perfekt kombiniert

Eine komplette Kochwerkstatt aus Herd und Kochfeld, professionell auf Basis häufig nachgefragter Bedürfnisse der Verbraucher zusammengestellt, für die klassische Unterbaulösung unter die Arbeitsplatte.

Zur Verfügung stehen Herd-Varianten mit Heißluft- oder Umluftbeheizung kombiniert mit einem Induktions- oder Glaskeramikfeld sowie ein Herd-Set mit Gaskochfeld.

Perfekt integriert

Die perfekte Kombination aus Innovation und Funktionalität erleben – mit den Amica Herd-Sets. Diese smarten Lösungen vereinen Herd und Kochstelle in einem Set – das spart nicht nur Platz, sondern auch Zeit bei der Installation. Der Herd wird direkt unter der Arbeitsplatte montiert, die Kochstelle findet ihren Platz auf der Arbeitsplatte. Ein cleveres, modernes Design, das die Küche noch funktionaler und stilvoller macht. Einfacher, praktischer und effizienter geht es nicht!

X-type Design

- Schwarz-Glas
- SensorControl Timer, rot
- XXL-Großbackofen
- versenkbare Knebel

Multifunktionsbackofen

- 9 Backofenfunktionen, Umluft
- CoolDoor3, Leichtreinigungstür
- Halogenbeleuchtung
- Clean Emaillierung, schwarz
- Steam Clean Reinigung
- 1fach Teleskopauszug/-züge, 1x75 %
- 1 Fettpfanne, 1 Backblech, 1 Grillrost

Induktionsfeld, 4 Kochzonen, Booster

- Edelstahlrahmen
- Ankochautomatik
- Ø vorne links 210 mm, Leistung: 2,0/3,0 kW
- Ø hinten links 160 mm, Leistung: 1,2/1,4 kW
- Ø vorne rechts 160 mm, Leistung: 1,2/1,4 kW
- Ø hinten rechts 210 mm, Leistung: 2,0/3,0 kW

Technische Daten*

- Garraumvolumen: 77 Liter
- Anzahl der Garräume: 1, Wärmequelle: Elektro
- Energieeffizienzklasse: A
- Energieverbrauch konventionell: 0,99 kWh, Heißluft/Umluft: 0,83 kWh
- Nischenmaß Herd (HxBxT): 600 x 560 x min. 560 mm
- Ausschnittmaß Kochfeld (BxT): 560 x 490 mm
- Anschlusswert: 11,00 kW
- Spannung/Frequenz: 3N~ 400 V / 50 Hz
- Gewicht netto/brutto: 42,1 kg / 46,1 kg
- Transportmaße (HxBxT): 780 x 670 x 700 mm
- Empfohlen für den Anschluss an flachen Unterputz-Herdanschlussdosen

Fine Design

- Edelstahl
- SensorControl Timer, rot
- versenkbare Knebel

Multifunktionsbackofen

- 9 Backofenfunktionen, Umluft
- CoolDoor3, Leichtreinigungstür
- Halogenbeleuchtung
- Clean Emaillierung, schwarz
- Steam Clean Reinigung
- Seitengitter, Teleskopauszüge nachrüstbar
- 1 Backblech, 1 Grillrost

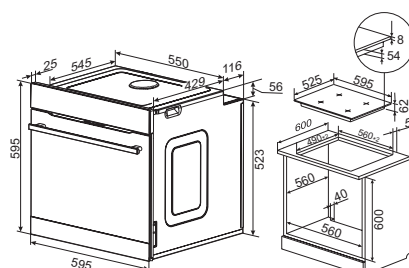
Induktionsfeld, 4 Kochzonen, Booster

- Edelstahlrahmen
- Ankochautomatik
- Ø vorne links 210 mm, Leistung: 2,0/3,0 kW
- Ø hinten links 160 mm, Leistung: 1,2/1,4 kW
- Ø vorne rechts 160 mm, Leistung: 1,2/1,4 kW
- Ø hinten rechts 210 mm, Leistung: 2,0/3,0 kW

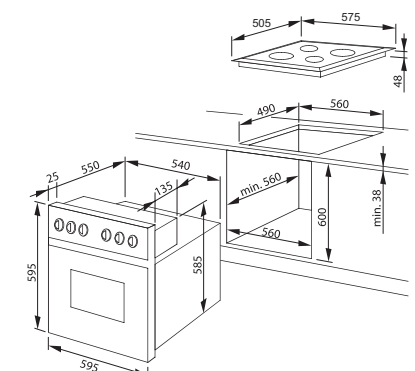
Technische Daten*

- Garraumvolumen: 65 Liter
- Anzahl der Garräume: 1, Wärmequelle: Elektro
- Energieeffizienzklasse: A
- Energieverbrauch konventionell: 0,99 kWh, Heißluft/Umluft: 0,78 kWh
- Nischenmaß Herd (HxBxT): 600 x 560 x min. 560 mm
- Ausschnittmaß Kochfeld (BxT): 560 x 490 mm
- Anschlusswert: 10,90 kW
- Spannung/Frequenz: 3N~ 400 V / 50 Hz
- Gewicht netto/brutto: 37,5 kg / 42,3 kg
- Transportmaße (HxBxT): 780 x 670 x 700 mm
- Empfohlen für den Anschluss an flachen Unterputz-Herdanschlussdosen

EAN 5906006578237



EAN 5906006576066





**Herd-Set, Glaskeramik-Kochfeld
EHCX 933 110 E**

Fine Design

- Edelstahl
- **Window Timer, rot**
- XXL-Großbackofen
- versenkbare Knebel

Multifunktionsbackofen

- 9 Backofenfunktionen, Umluft
- CoolDoor3, Leichtreinigungstür
- **SoftClose Tür**
- Halogenbeleuchtung
- Clean Emaillierung, schwarz
- Steam Clean Reinigung
- 1fach Teleskopauszug/-züge, 1x75 %
- 1 Fettpfanne, 1 Backblech, 1 Grillrost

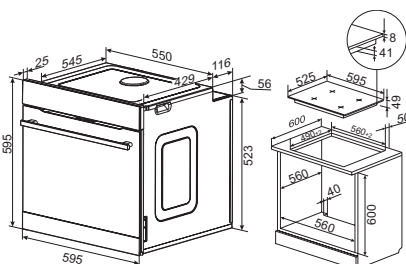
Glaskeramik-Kochfeld, 4 TopSpeed Kochzonen

- Edelstahlrahmen
- Dreikreis-Zone, Bräter-Zone
- Ø vorne links 120/175/210 mm, Leistung: 0,8/1,6/2,3 kW
- Ø hinten links 145 mm, Leistung: 1,2 kW
- Ø vorne rechts 145 mm, Leistung: 1,20 kW
- Ø hinten rechts 170/265 mm, Leistung: 1,4/2,2 kW

Technische Daten*

- Garraumvolumen: 77 Liter
- Anzahl der Garräume: 1, Wärmequelle: Elektro
- Energieeffizienzklasse: A
- Energieverbrauch konventionell: 0,99 kWh, Heißluft/Umluft: 0,83 kWh
- Nischenmaß Herd (HxBxT): 600 x 560 x min. 560 mm
- Ausschnittmaß Kochfeld (BxT): 560 x 490 mm
- Anschlusswert: 10,40 kW
- Spannung/Frequenz: 3N~ 400 V / 50 Hz
- Gewicht netto/brutto: 40,8 kg / 45,5 kg
- Transportmaße (HxBxT): 780 x 670 x 700 mm
- Empfohlen für den Anschluss an flachen Unterputz-Herdanschlussdosen

EAN 5906006566180



**Herd-Set, Glaskeramik-Kochfeld
EHCX 933 130 S**

X-type Design

- Schwarz-Glas
- **SensorControl Timer, rot**
- XXL-Großbackofen
- versenkbare Knebel

Multifunktionsbackofen

- 9 Backofenfunktionen, Umluft
- CoolDoor3, Leichtreinigungstür
- Halogenbeleuchtung
- Clean Emaillierung, schwarz
- Steam Clean Reinigung
- 1fach Teleskopauszug/-züge, 1x75 %
- 1 Fettpfanne, 1 Backblech, 1 Grillrost

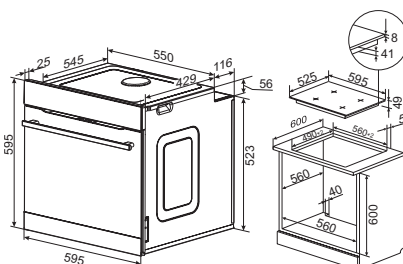
Glaskeramik-Kochfeld, 4 TopSpeed Kochzonen

- Edelstahlrahmen
- Zweikreis-Zone, Bräter-Zone
- Ø vorne links 180/120 mm, Leistung: 1,7/0,7 kW
- Ø hinten links 140x250 mm, Leistung: 1,1/2,0 kW
- Ø vorne rechts 145 mm, Leistung: 1,20 kW
- Ø hinten rechts 180 mm, Leistung: 1,8 kW

Technische Daten*

- Garraumvolumen: 77 Liter
- Anzahl der Garräume: 1, Wärmequelle: Elektro
- Energieeffizienzklasse: A
- Energieverbrauch konventionell: 0,99 kWh, Heißluft/Umluft: 0,83 kWh
- Nischenmaß Herd (HxBxT): 600 x 560 x min. 560 mm
- Ausschnittmaß Kochfeld (BxT): 560 x 490 mm
- Anschlusswert: 10,20 kW
- Spannung/Frequenz: 3N~ 400 V / 50 Hz
- Gewicht netto/brutto: 42,0 kg / 46,4 kg
- Transportmaße (HxBxT): 780 x 670 x 700 mm
- Empfohlen für den Anschluss an flachen Unterputz-Herdanschlussdosen

EAN 5906006578220



**Herd-Set, Glaskeramik-Kochfeld
EHCX 933 600 E**

X-type

- Edelstahl
- **Window Timer, rot**
- XXL-Großbackofen
- versenkbare Knebel

Multifunktionsbackofen

- 9 Backofenfunktionen, Umluft
- CoolDoor3, Leichtreinigungstür
- Halogenbeleuchtung
- Clean Emaillierung, schwarz
- Steam Clean Reinigung
- 1fach Teleskopauszug/-züge, 1x75 %
- 1 Backblech, 1 Grillrost

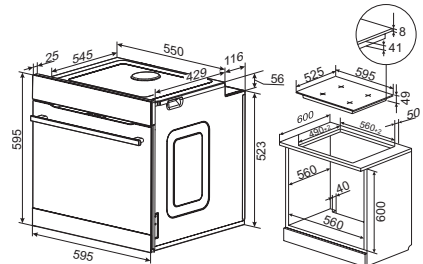
Glaskeramik-Kochfeld, 4 TopSpeed Kochzonen

- Edelstahlrahmen
- Zweikreis-Zone, Bräter-Zone
- Ø vorne links 180/120 mm, Leistung: 1,7/0,7 kW
- Ø hinten links 140x250 mm, Leistung: 2,0/1,1 kW
- Ø vorne rechts 145 mm, Leistung: 1,20 kW
- Ø hinten rechts 180 mm, Leistung: 1,8 kW

Technische Daten*

- Garraumvolumen: 77 Liter
- Anzahl der Garräume: 1, Wärmequelle: Elektro
- Energieeffizienzklasse: A
- Energieverbrauch konventionell: 0,99 kWh, Heißluft/Umluft: 0,83 kWh
- Nischenmaß Herd (HxBxT): 600 x 560 x min. 560 mm
- Ausschnittmaß Kochfeld (BxT): 560 x 490 mm
- Anschlusswert: 10,20 kW
- Spannung/Frequenz: 3N~ 400 V / 50 Hz
- Gewicht netto/brutto: 40,5 kg / 45,3 kg
- Transportmaße (HxBxT): 780 x 670 x 700 mm
- Empfohlen für den Anschluss an flachen Unterputz-Herdanschlussdosen

EAN 5906006566050





Herd-Set, Glaskeramik-Kochfeld EHC 933 000 S

Fusion Design

- Schwarz Glas
- XXL-Großbackofen
- versenkbare Knebel

Multifunktionsbackofen

- 9 Backofenfunktionen, Umluft
- CoolDoor3, Leichtreinigungstür
- Halogenbeleuchtung
- Clean Emaillierung, schwarz
- Steam Clean Reinigung
- Seitengitter, Teleskopauszüge nachrüstbar
- 1 Backblech, 1 Grillrost

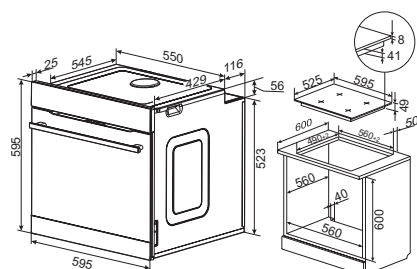
Glaskeramik-Kochfeld, 4 TopSpeed Kochzonen

- Edelstahlrahmen
- Zweikreis-Zone, Bräter-Zone
- Ø vorne links 180/120 mm, Leistung: 1,7/0,7 kW
- Ø hinten links 140x250 mm, Leistung: 1,1/2,0 kW
- Ø vorne rechts 145 mm, Leistung: 1,20 kW
- Ø hinten rechts 180 mm, Leistung: 1,8 kW

Technische Daten*

- Garraumvolumen: 77 Liter
- Anzahl der Garräume: 1, Wärmequelle: Elektro
- Energieeffizienzklasse: A
- Energieverbrauch konventionell: 0,99 kWh, Heißluft/Umluft: 0,83 kWh
- Nischenmaß Herd (HxBxT): 600 x 560 x min. 560 mm
- Ausschnittmaß Kochfeld (BxT): 560 x 490 mm
- Anschlusswert: 10,20 kW
- Spannung/Frequenz: 3N~ 400 V / 50 Hz
- Gewicht netto/brutto: 42,0 kg / 46,5 kg
- Transportmaße (HxBxT): 780 x 670 x 700 mm
- Empfohlen für den Anschluss an flachen Unterputz-Herdanschlussdosen

EAN 5906006585624



Herd-Set, Glaskeramik-Kochfeld EHC 933 007 E

Fine Design

- Edelstahl
- SensorControl Timer, rot
- versenkbare Knebel

Multifunktionsbackofen

- 9 Backofenfunktionen, Umluft
- CoolDoor3, Leichtreinigungstür
- Halogenbeleuchtung
- Clean Emaillierung, schwarz
- Steam Clean Reinigung
- 1fach Teleskopauszug/-züge, 1x75 %
- 1 Fettpfanne, 1 Backblech, 1 Grillrost

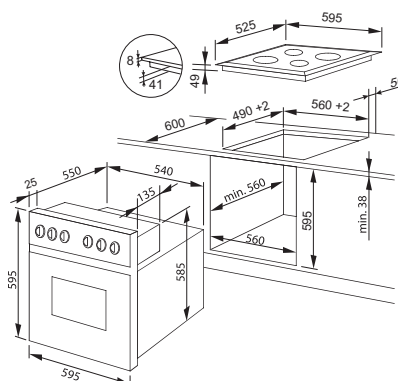
Glaskeramik-Kochfeld, 4 TopSpeed Kochzonen

- Edelstahlrahmen
- Zweikreis-Zone, Bräter-Zone
- Ø vorne links 180/120 mm, Leistung: 0,7/1,7 kW
- Ø hinten links 140x250 mm, Leistung: 1,1/2,0 kW
- Ø vorne rechts 145 mm, Leistung: 1,20 kW
- Ø hinten rechts 180 mm, Leistung: 1,8 kW

Technische Daten*

- Garraumvolumen: 65 Liter
- Anzahl der Garräume: 1, Wärmequelle: Elektro
- Energieeffizienzklasse: A
- Energieverbrauch konventionell: 0,99 kWh, Heißluft/Umluft: 0,78 kWh
- Nischenmaß Herd (HxBxT): 600 x 560 x min. 560 mm
- Ausschnittmaß Kochfeld (BxT): 560 x 490 mm
- Anschlusswert: 10,20 kW
- Spannung/Frequenz: 3N~ 400 V / 50 Hz
- Gewicht netto/brutto: 38,4 kg / 43,2 kg
- Transportmaße (HxBxT): 780 x 670 x 700 mm
- Empfohlen für den Anschluss an flachen Unterputz-Herdanschlussdosen

EAN 5906006572501



Herd-Set, Glaskeramik-Kochfeld EHC 933 011 E

Fine Design

- Edelstahl
- versenkbare Knebel

Multifunktionsbackofen

- 9 Backofenfunktionen, Umluft
- CoolDoor3, Leichtreinigungstür
- Halogenbeleuchtung
- Clean Emaillierung, schwarz
- Steam Clean Reinigung
- 1fach Teleskopauszug/-züge, 1x75 %
- 1 Backblech, 1 Grillrost

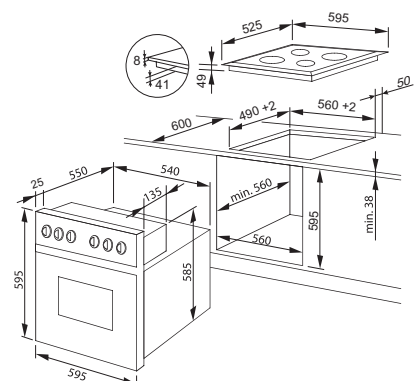
Glaskeramik-Kochfeld, 4 TopSpeed Kochzonen

- Edelstahlrahmen
- Zweikreis-Zone, Bräter-Zone
- Ø vorne links 180/120 mm, Leistung: 0,7/1,7 kW
- Ø hinten links 140x250 mm, Leistung: 1,1/2,0 kW
- Ø vorne rechts 145 mm, Leistung: 1,20 kW
- Ø hinten rechts 180 mm, Leistung: 1,8 kW

Technische Daten*

- Garraumvolumen: 65 Liter
- Anzahl der Garräume: 1, Wärmequelle: Elektro
- Energieeffizienzklasse: A
- Energieverbrauch konventionell: 0,99 kWh, Heißluft/Umluft: 0,78 kWh
- Nischenmaß Herd (HxBxT): 600 x 560 x min. 560 mm
- Ausschnittmaß Kochfeld (BxT): 560 x 490 mm
- Anschlusswert: 10,20 kW
- Spannung/Frequenz: 3N~ 400 V / 50 Hz
- Gewicht netto/brutto: 38,2 kg / 43,0 kg
- Transportmaße (HxBxT): 780 x 670 x 700 mm
- Empfohlen für den Anschluss an flachen Unterputz-Herdanschlussdosen

EAN 5906006561949





**Herd-Set, Glaskeramik-Kochfeld
EHC 933 041 E**

Fine Design

- Edelstahl
- Knebelsteuerung

Multifunktionsbackofen

- 9 Backofenfunktionen, Umluft
- CoolDoor3, Leichtreinigungstür
- Halogenbeleuchtung
- Clean Emailierung, schwarz
- Steam Clean Reinigung

- geprägte Seitenwände
- 1 Backblech, 1 Grillrost

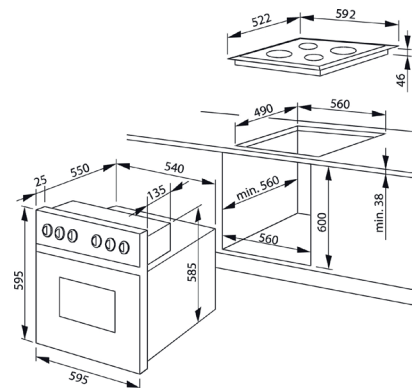
Glaskeramik-Kochfeld

- rahmenlos
- Ø vorne links 180 mm, Leistung: 1,70 kW
- Ø hinten links 145 mm, Leistung: 1,2 kW
- Ø vorne rechts 145 mm, Leistung: 1,20 kW
- Ø hinten rechts 210 mm, Leistung: 2,1 kW

Technische Daten*

- Garraumvolumen: 62 Liter
- Anzahl der Garräume: 1, Wärmequelle: Elektro
- Energieeffizienzklasse: A
- Energieverbrauch konventionell: 0,99 kWh, Heißluft/Umluft: 0,77 kWh
- Nischenmaß Herd (HxBxT): 600 x 560 x min. 560 mm
- Ausschnittmaß Kochfeld (BxT): 560 x 490 mm
- Anschlusswert: 9,70 kW
- Spannung/Frequenz: 3N~ 400 V / 50 Hz
- Gewicht netto/brutto: 36,7 kg / 41,5 kg
- Transportmaße (HxBxT): 780 x 670 x 700 mm
- Empfohlen für den Anschluss an flachen Unterputz-Herdanschlussdosen

EAN 5906006562038



**Herd-Set, Massekochfeld
EHE 932 000 E**

Fine Design

- Edelstahl
- Knebelsteuerung

konventioneller Backofen

- 5 Backofenfunktionen, Konventionell Plus
- CoolDoor3, Leichtreinigungstür
- Halogenbeleuchtung
- Clean Emailierung, schwarz
- Steam Clean Reinigung

- geprägte Seitenwände
- 1 Backblech, 1 Grillrost

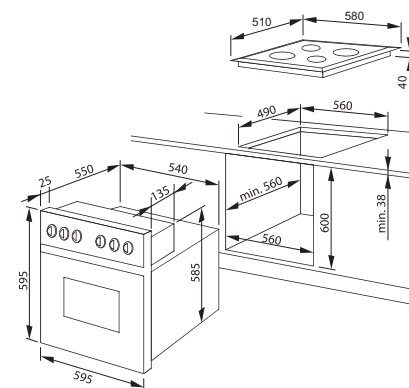
**Massekochfeld, 4 Kochplatten,
davon 1 Blitzkochplatte**

- Edelstahlmulde
- Ø vorne links 180 mm, Leistung: 2,00 kW
- Ø hinten links 145 mm, Leistung: 1,0 kW
- Ø vorne rechts 145 mm, Leistung: 1,00 kW
- Ø hinten rechts 180 mm, Leistung: 1,5 kW

Technische Daten*

- Garraumvolumen: 68 Liter
- Anzahl der Garräume: 1, Wärmequelle: Elektro
- Energieeffizienzklasse: A
- Energieverbrauch konventionell: 0,79 kWh
- Nischenmaß Herd (HxBxT): 600 x 560 x min. 560 mm
- Ausschnittmaß Kochfeld (BxT): 560 x 490 mm
- Anschlusswert: 7,50 kW
- Spannung/Frequenz: 3N~ 400 V / 50 Hz
- Gewicht netto/brutto: 37,1 kg / 41,9 kg
- Transportmaße (HxBxT): 780 x 670 x 700 mm
- Empfohlen für den Anschluss an flachen Unterputz-Herdanschlussdosen

EAN 5906006572488



**Herd-Set, Massekochfeld
EHE 932 000 W**

Fine Design

- Weiß
- Knebelsteuerung

konventioneller Backofen

- 5 Backofenfunktionen, Konventionell Plus
- CoolDoor3, Leichtreinigungstür
- Halogenbeleuchtung
- Clean Emailierung, schwarz
- Steam Clean Reinigung

- geprägte Seitenwände
- 1 Backblech, 1 Grillrost

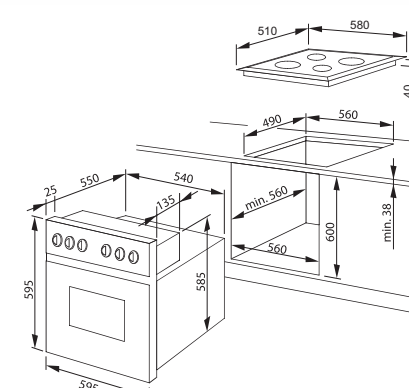
**Massekochfeld, 4 Kochplatten,
davon 1 Blitzkochplatte**

- Edelstahlmulde
- Ø vorne links 180 mm, Leistung: 2,00 kW
- Ø hinten links 145 mm, Leistung: 1,0 kW
- Ø vorne rechts 145 mm, Leistung: 1,00 kW
- Ø hinten rechts 180 mm, Leistung: 1,5 kW

Technische Daten*

- Garraumvolumen: 68 Liter
- Anzahl der Garräume: 1, Wärmequelle: Elektro
- Energieeffizienzklasse: A
- Energieverbrauch konventionell: 0,79 kWh
- Nischenmaß Herd (HxBxT): 600 x 560 x min. 560 mm
- Ausschnittmaß Kochfeld (BxT): 560 x 490 mm
- Anschlusswert: 7,50 kW
- Spannung/Frequenz: 3N~ 400 V / 50 Hz
- Gewicht netto/brutto: 37,1 kg / 41,8 kg
- Transportmaße (HxBxT): 780 x 670 x 700 mm
- Empfohlen für den Anschluss an flachen Unterputz-Herdanschlussdosen

EAN 5906006572495



Zubehör siehe Seite 32

*Nach delegierter Verordnung (EU) Nr. 65/2014 und Verordnung (EU) Nr. 66/2014.



Gas, die Kochart der Profis

Beliebt ist vor allem, dass die Hitze sehr präzise und schnell reguliert werden kann. Werkseitig sind Amica Gas-Kochfelder auf Erdgas eingestellt. Mit dem beiliegenden Düsen-Set lassen sie sich auch auf Flüssiggas umrüsten.

Einhand-Funkenzündung

Mit einem Griff wird per Drehknebel die Flamme entzündet. Die Vollzündsicherung sorgt bei Flammenausfall für ein sofortiges Stoppen der Gaszufuhr.

Pflegeleichte Topfträger

Die aufgelegten Topfträger aus Gusseisen sind abnehmbar und ermöglichen damit eine leichte Reinigung der Kochfläche.



Herd-Set, Gaskochfeld EHEG 934 112 E

Fine Design

- Edelstahl
- **SensorControl Timer, rot**
- Einhand-Funkenzündung

Multifunktionsbackofen

- 11 Backofenfunktionen, Heißluft mit Ringheizkörper
- CoolDoor3, Leichtreinigungstür
- **SoftClose Tür**
- Halogenbeleuchtung
- Clean Emailierung, schwarz
- Steam Clean Reinigung

- 1fach Teleskopauszug/-züge, 1x75 %
- 1 Fettpfanne, 1 Backblech, 1 Grillrost

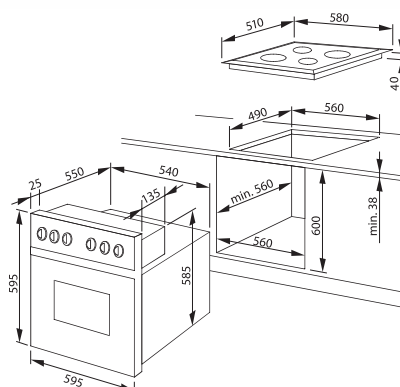
Gaskochfeld Glaskeramik, 4 Brenner

- rahmenlos
- Ø vorne links 98 mm, Leistung: 2,80 kW
- Ø hinten links 73 mm, Leistung: 1,8 kW
- Ø vorne rechts 53 mm, Leistung: 1,00 kW
- Ø hinten rechts 73 mm, Leistung: 1,8 kW
- Topfträger aus Gusseisen, abnehmbar
- eingestellt auf Erdgas (20 mbar), umrüstbar auf Flüssiggas (50 mbar), Düsen-Set beiliegend

Technische Daten*

- Garraumvolumen: 65 Liter
- Anzahl der Garräume: 1, Wärmequelle: Elektro
- Energieeffizienzklasse: A
- Energieverbrauch konventionell: 0,99 kWh, Heißluft/Umluft: 0,78 kWh
- Nischenmaß Herd (HxBxT): 600 x 560 x min. 560 mm
- Ausschnittmaß Kochfeld (BxT): 560 x 490 mm
- Anschlusswert: 3,60 kW
- Spannung/Frequenz: 1N ~ 230 / 50 Hz
- Nennwärmebelastung: 7,5 kW Gas
- Spannung/Frequenz: 1N ~ 230 V / 50 Hz
- Gewicht netto/brutto: 44,0 kg / 48,6 kg
- Transportmaße (HxBxT): 780 x 670 x 700 mm
- Empfohlen für den Anschluss an flachen Unterputz-Herdanschlussdosen

EAN 5906006576585



Herd-Set, Gaskochfeld EHEG 933 101 E

Fine Design

- Edelstahl
- Knebelsteuerung
- Einhand-Funkenzündung

Multifunktionsbackofen

- 9 Backofenfunktionen, Umluft
- CoolDoor3, Leichtreinigungstür
- **SoftClose Tür**
- Halogenbeleuchtung
- Clean Emailierung, schwarz
- Steam Clean Reinigung

- 1fach Teleskopauszug/-züge, 1x75 %
- 1 Fettpfanne, 1 Backblech, 1 Grillrost

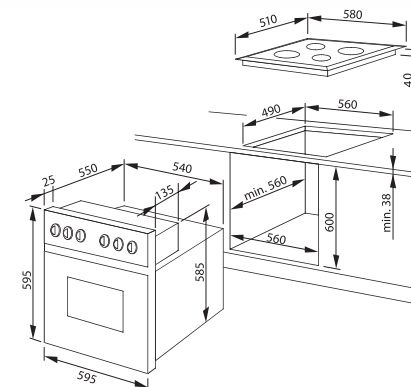
Gaskochfeld Edelstahlmulde, 4 Brenner

- rahmenlos
- Ø vorne links 94 mm, Leistung: 3,00 kW
- Ø hinten links 69 mm, Leistung: 1,8 kW
- Ø vorne rechts 46 mm, Leistung: 1,00 kW
- Ø hinten rechts 69 mm, Leistung: 1,8 kW
- Topfträger aus Gusseisen, abnehmbar
- eingestellt auf Erdgas (20 mbar), umrüstbar auf Flüssiggas (50 mbar), Düsen-Set beiliegend

Technische Daten*

- Garraumvolumen: 65 Liter
- Anzahl der Garräume: 1, Wärmequelle: Elektro
- Energieeffizienzklasse: A
- Energieverbrauch konventionell: 0,99 kWh, Heißluft/Umluft: 0,78 kWh
- Nischenmaß Herd (HxBxT): 600 x 560 x min. 560 mm
- Ausschnittmaß Kochfeld (BxT): 560 x 490 mm
- Anschlusswert: 3,60 kW
- Spannung/Frequenz: 1N ~ 230 / 50 Hz
- Nennwärmebelastung: 7,5 kW Gas
- Spannung/Frequenz: 1N ~ 230 V / 50 Hz
- Gewicht netto/brutto: 40,3 kg / 45,1 kg
- Transportmaße (HxBxT): 780 x 670 x 700 mm
- Empfohlen für den Anschluss an flachen Unterputz-Herdanschlussdosen

EAN 5906006576943





Kompaktgeräte und Mikrowellen

Kompakte Power für die Küche



Innen und außen perfekt gegart

Heißluft-Zirkulation

Die HotAir-Zirkulationsfunktion ermöglicht es, Lebensmittel gleichmäßig zu erwärmen und zu kochen. Alles ist perfekt gekocht oder erhitzt, innen und außen. Zufriedenheit garantiert!

Kompaktbacköfen

Die Multifunktionalen

13 Automatikprogramme

Praktisch, wenn es schnell gehen muss: Beliebte Gerichte sind bezüglich Leistung und Temperatur bereits voreingestellt und können nach Eingabe des Gewichtes einfach abgerufen werden.

- Gemüse
- Kartoffeln
- Bratkartoffeln
- Geflügel/Fisch
- Kuchen
- Apfelkuchen
- Quiche
- Suppen/Getränke
- Aufwärmen Tellergerichte
- Aufwärmen Sauce, Gulasch, Eintopf
- Tiefkühlpizza
- Tiefkühlgerichte wie Pommes Frites
- Tiefkühl-Lasagne



Amica Kompaktbacköfen lassen sich dank einheitlicher Blendenhöhen perfekt mit den großen X-type Backöfen kombinieren – egal ob neben- oder auch übereinander, harmonisches X-type Design für Küchen mit Stil. Sie sind Allroundtalente, denn sie vereinen konventionelle Backofenfunktionen mit denen einer Mikrowelle. Trotz kleinem Format sind sie vollgepackt mit Leistung und cleveren Funktionen.

Einfache Bedienung, vielseitige Nutzung

Sämtliche Einstellungen erfolgen über das großzügige Touch-Display. Mit einem Temperaturbereich von 50 bis 230°C und diversen, sogar miteinander kombinierbaren Beheizungsarten (Heißluft, Umluft, Grill, Mikrowelle, Auftauen) bieten sich vielfältige Möglichkeiten für unterschiedliche Gerichte. Leichte Reinigung garantiert der Garraum aus Edelstahl.



**Kompakt-Einbaubackofen, Mikrowellenfunktion
EBC 841 600 S**

X-type Design

- Schwarz-Glas
- digitaler Sensor Timer, rot
- 13 Automatik Back-/ Bratprogramme
- 4 Backofenfunktionen-Heißluft
- 900 Watt Mikrowellenleistung, 5 Leistungsstufen,
- Grill 1750 W
- Kindersicherung
- Innenraumbeleuchtung
- Edelstahl Innenraum
- 2 Grillroste, 1 Glasschale
- Drehteller: Ø 360 mm

Technische Daten*

- Garraumvolumen: 44 Liter
- Anzahl der Garräume: 1, Wärmequelle: 1
- Blendenhöhe: 96 mm
- Nischenmaß (HxBxT): 450,0 x 560 x min. 550 mm
- Anschlusswert: 3,30 kW
- Spannung/Frequenz: 1N 230 V / 50 Hz
- Kabellänge mit Schukostecker: 150 cm
- Gewicht netto/brutto: 41,0 kg / 44,0 kg
- Transportmaße (HxBxT): 550 x 700 x 670 mm

EAN 5906006031664

**Kompakt-Einbaubackofen, Mikrowellenfunktion
EBC 841 600 E**

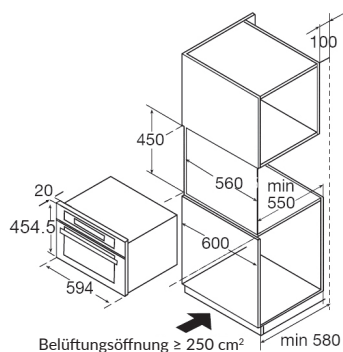
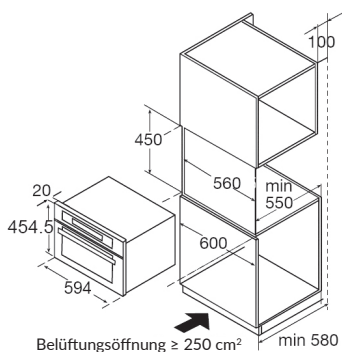
X-type Design

- Edelstahl
- digitaler Sensor Timer, rot
- 13 Automatik Back-/ Bratprogramme
- 4 Backofenfunktionen-Heißluft
- 900 Watt Mikrowellenleistung, 5 Leistungsstufen,
- Grill 1750 W
- Kindersicherung
- Innenraumbeleuchtung
- Edelstahl Innenraum
- 2 Grillroste, 1 Glasschale
- Drehteller: Ø 360 mm

Technische Daten*

- Garraumvolumen: 44 Liter
- Anzahl der Garräume: 1, Wärmequelle: 1
- Blendenhöhe: 96 mm
- Nischenmaß (HxBxT): 450,0 x 560 x min. 550 mm
- Anschlusswert: 3,30 kW
- Spannung/Frequenz: 1N 230 V / 50 Hz
- Kabellänge mit Schukostecker: 150 cm
- Gewicht netto/brutto: 41,0 kg / 44,0 kg
- Transportmaße (HxBxT): 550 x 700 x 670 mm

EAN 5906006031657



Mikrowellen

Schnelle Helfer

Aufwärmen, auftauen, kleine Portionen garen oder mit dem Grill knusprig backen – moderne Mikrowellen sind in vielen Haushalten unersetzlich. Sie sind einfach zu bedienen und bieten komfortable Lösungen.



Intuitiv, einfach, schnell und bequem

Die Funktionen werden über Drehwähler und elektronische Sensortasten eingestellt. Einfach die gewünschte Zeit und Leistung wählen. Die **Expressfunktion** bewirkt ein schnelles, effektives Aufheizen direkt nach dem Starten. Damit keine versehentlichen Einstellungen vorgenommen werden, sperrt die **Kindersicherung** die Bedienung.

Leicht zu reinigender Edelstahl-Garraum

Dank hygienischem Edelstahl lassen sich Spritzer und Übergelaufenes leicht wegwischen. Der Garraum fasst 20 Liter und bietet damit genügend Platz für große Teller und Schüsseln. Im Lieferumfang inklusive sind eine Glasplatte und ein Grillrost.



Schnell, heiß und auf den Punkt

Mikrowellenpower für jede Küche



Schonende Auftauprogramme

Die Auftaufunktion nach Zeit und Gewicht ist nicht nur äußerst praktisch und spart wertvolle Zeit, sondern ermöglicht auch ein besonders schonendes Auftauen. Durch den beschleunigten Prozess werden Lebensmittel sanft aufgetaut, ohne ihre Qualität zu beeinträchtigen, und die Gefahr einer Bakterienbildung wird effektiv reduziert – für mehr Frische und Sicherheit in der Küche.

Praktische Automatikprogramme

Zum Auftauen, Garen und Kombigaren: Die praktischen, vorprogrammierten Automatikprogramme übernehmen den gesamten Garprozess bequem auf Knopfdruck. Lediglich die Art des Gerichts wählen, das Gewicht eingeben und starten – den Rest erledigt das Gerät ganz von selbst. So gelingen jederzeit perfekt gegarte Speisen, ganz ohne Aufwand und immer zuverlässig!





Einbaumikrowelle EMW 13180 E

NewPlatinum Design

- schwarzes Glas, Edelstahl, TouchFree
- digitaler Timer, LED Display, rot
- Knebelsteuerung, Drucktasten
- für 60 cm Hängeschränke, Korputiefe 320 mm
- frontseitige Be- und Entlüftung
- 20 Liter Garraum
- 800 Watt Mikrowelle, 5 Leistungsstufen
- Grill 1000 W
- 7 Automatikprogramme
- Auftauautomatik Zeit und Gewicht
- Zeitschaltung bis 95 Min.
- akustisches Endsignal
- Kindersicherung
- Garraum Edelstahl
- Drehtür, Türanschlag links
- Türöffnung: Push button
- inkl. Einbaurahmen
- Glasplatte Ø 245 mm
- Grillrost

Technische Daten

- Nischenmaß (HxBxT): 365,0 x 560 x 320 mm
- Gerätemaß (HxBxT): 385 x 595 x 320 mm
- Anschlusswert: 1,27 kW
- Spannung/Frequenz: 220-240 V / 50 Hz
- Kabellänge mit Schukostecker: 100 cm
- Gewicht netto/brutto: 14,0 kg / 16,0 kg
- Transportmaße (HxBxT): 404 x 650 x 445 mm

EAN 5906006031060



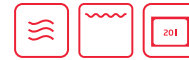
Einbaumikrowelle EMW 13185 E

- Edelstahl
- digitaler Timer, LED Display, rot
- Knebelsteuerung, Drucktasten
- für 60 cm Hängeschränke, Korputiefe 320 mm
- frontseitige Be- und Entlüftung
- 20 Liter Garraum
- 700 Watt Mikrowelle, 6 Leistungsstufen
- Grill 900 W
- 9 Automatikprogramme
- Auftauautomatik Zeit und Gewicht
- Zeitschaltung bis 95 Min.
- akustisches Endsignal
- Kindersicherung
- Garraum Edelstahl
- Drehtür, Türanschlag links
- Türöffnung: Push button
- inkl. Einbaurahmen
- Glasplatte Ø 245 mm
- Grillrost

Technische Daten

- Nischenmaß (HxBxT): 365,0 x 560 x 320 mm
- Gerätemaß (HxBxT): 390 x 595 x 320 mm
- Anschlusswert: 1,20 kW
- Spannung/Frequenz: 220-240 V / 50 Hz
- Kabellänge mit Schukostecker: 100 cm
- Gewicht netto/brutto: 12,7 kg / 16,2 kg
- Transportmaße (HxBxT): 404 x 650 x 445 mm

EAN 5906006031473



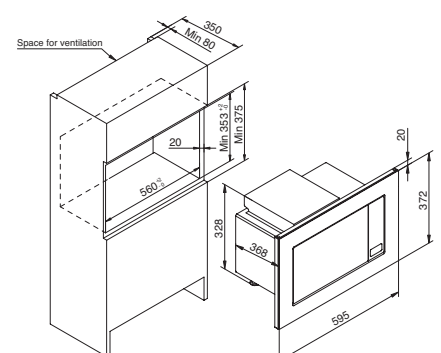
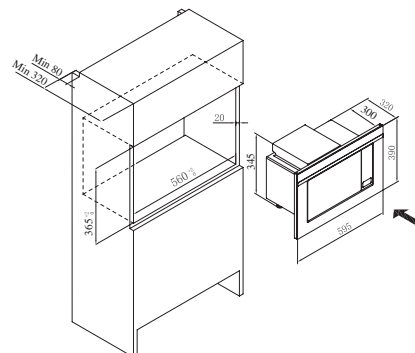
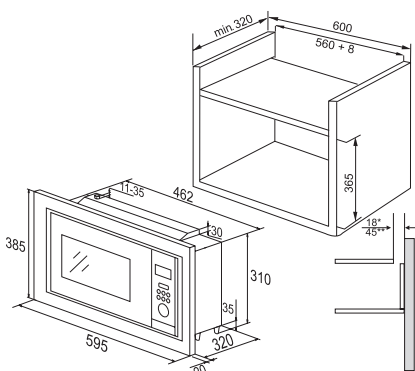
Einbaumikrowelle EMW 13184 E

- Edelstahl
- digitaler Timer, LED Display, rot/grün
- Knebelsteuerung, Drucktasten
- für 60 cm Hochschränke, Korputiefe beachten
- frontseitige Be- und Entlüftung
- 20 Liter Garraum
- 800 Watt Mikrowelle, 6 Leistungsstufen
- Grill 1000 W
- 9 Automatikprogramme
- Auftauautomatik Zeit und Gewicht
- Zeitschaltung bis 95 Min.
- akustisches Endsignal
- Kindersicherung
- Garraum Edelstahl
- Drehtür, Türanschlag links
- Türöffnung: Push button
- inkl. Einbaurahmen
- Glasplatte Ø 245 mm
- Grillrost

Technische Daten

- Nischenmaß (HxBxT): 353,0 x 560 x 350 mm
- Gerätemaß (HxBxT): 372 x 595 x 368 mm
- Anschlusswert: 1,20 kW
- Spannung/Frequenz: 220-240 V / 50 Hz
- Kabellänge mit Schukostecker: 101 cm
- Gewicht netto/brutto: 12,7 kg / 16,2 kg
- Transportmaße (HxBxT): 415 x 620 x 410 mm

EAN 4040729131841





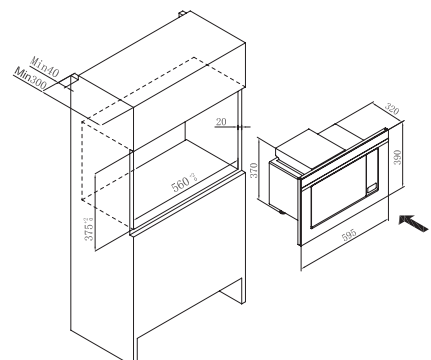
Einbaumikrowelle EMW 13170 S

- Schwarz
- digitaler Timer, LED Display, rot
- Knebelsteuerung, Drucktasten
- für 60 cm Hängeschränke, Korptiefe 320 mm
- frontseitige Be- und Entlüftung
- 20 Liter Garraum
- 700 Watt Mikrowelle, 6 Leistungsstufen
- Grill 900 W
- 9 Automatikprogramme
- Auftauautomatik Zeit und Gewicht
- Zeitschaltung bis 95 Min.
- akustisches Endsignal
- Kindersicherung
- Garraum Edelstahl
- Drehtür, Türanschlag links
- Türöffnung: Push button
- inkl. Einbaurahmen
- Glasplatte Ø 245 mm
- Grillrost

Technische Daten

- Nischenmaß (HxBxT): 375,0 x 560 x 320 mm
- Gerätemaß (HxBxT): 389 x 594 x 325 mm
- Anschlusswert: 1,20 kW
- Spannung/Frequenz: 220-240 V / 50 Hz
- Kabellänge mit Schukostecker: 100 cm
- Gewicht netto/brutto: 12,7 kg / 16,2 kg
- Transportmaße (HxBxT): 410 x 620 x 445 mm

EAN 5906006030483





Unterbau-, Standmikrowelle MW 13151 S

- schwarz
- analoger Timer
- Knebelsteuerung
- 17 Liter Garraum
- 700 Watt Mikrowelle, 6 Leistungsstufen
- Auftaufunktion nach Zeit
- Zeitschaltung bis 30 Min.
- akustisches Endsignal
- Garraum weiß
- Drehtür, Türanschlag links
- Türöffnung: Push button
- inkl. Montageset für den Unterbau
- Glasplatte Ø 245 mm

Technische Daten

- Gerätemaß (HxBxT): 262 x 452 x 335 mm
- Anschlusswert: 1,20 kW
- Spannung/Frequenz: 220-240 V / 50 Hz
- Kabellänge mit Schukostecker: 100 cm
- Gewicht netto/brutto: 10,5 kg / 11,3 kg
- Transportmaße (HxBxT): 291 x 496 x 354 mm

EAN 4040729131513

Unterbau-, Standmikrowelle MW 13152 Si

- Silber
- analoger Timer
- Knebelsteuerung
- 17 Liter Garraum
- 700 Watt Mikrowelle, 6 Leistungsstufen
- Auftaufunktion nach Zeit
- Zeitschaltung bis 30 Min.
- akustisches Endsignal
- Garraum weiß
- Drehtür, Türanschlag links
- Türöffnung: Push button
- inkl. Montageset für den Unterbau
- Glasplatte Ø 245 mm

Technische Daten

- Gerätemaß (HxBxT): 262 x 452 x 335 mm
- Anschlusswert: 1,20 kW
- Spannung/Frequenz: 220-240 V / 50 Hz
- Kabellänge mit Schukostecker: 100 cm
- Gewicht netto/brutto: 10,5 kg / 11,3 kg
- Transportmaße (HxBxT): 291 x 496 x 354 mm

EAN 4040729131520

Unterbau-, Standmikrowelle MW 13150 W

- Weiß
- analoger Timer
- Knebelsteuerung
- 17 Liter Garraum
- 700 Watt Mikrowelle, 6 Leistungsstufen
- Auftaufunktion nach Zeit
- Zeitschaltung bis 30 Min.
- akustisches Endsignal
- Garraum weiß
- Drehtür, Türanschlag links
- Türöffnung: Push button
- inkl. Montageset für den Unterbau
- Glasplatte Ø 245 mm

Technische Daten

- Gerätemaß (HxBxT): 262 x 452 x 335 mm
- Anschlusswert: 1,20 kW
- Spannung/Frequenz: 220-240 V / 50 Hz
- Kabellänge mit Schukostecker: 100 cm
- Gewicht netto/brutto: 10,5 kg / 11,3 kg
- Transportmaße (HxBxT): 294 x 496 x 354 mm

EAN 4040729131506

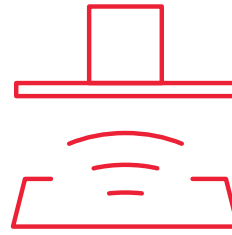


HoodConnect Pro

Vollkommen automatische Verbindung

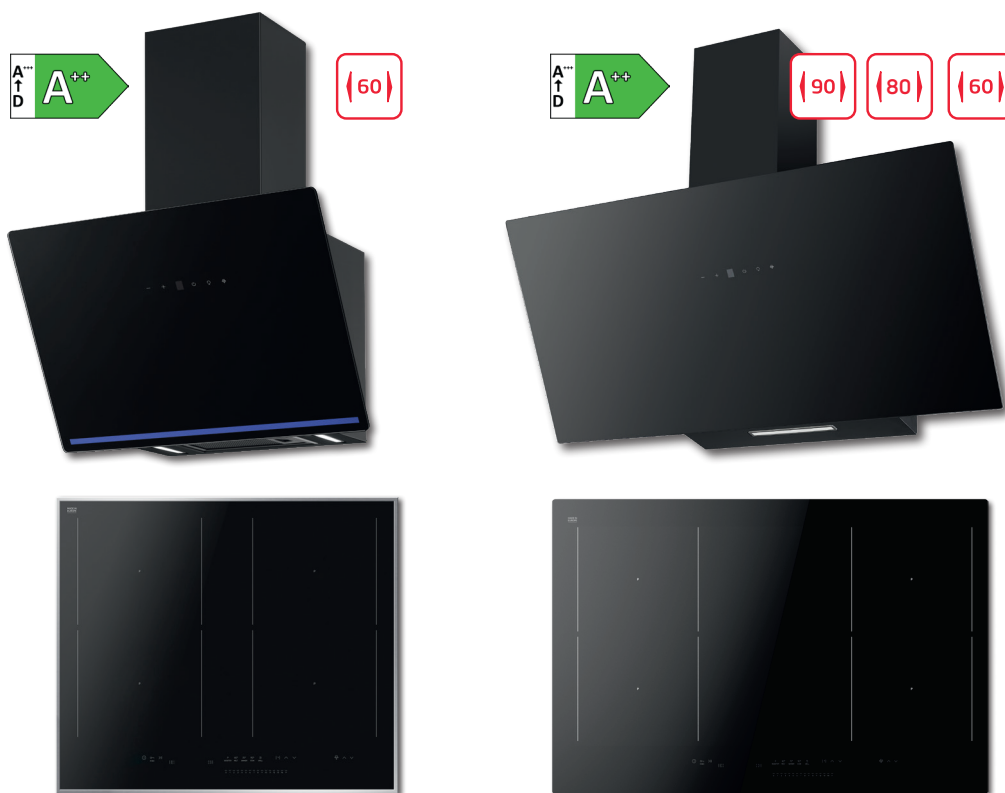
Innovation der Extraklasse

HoodConnect Pro Technologie



HoodConnect Pro macht die Küche smarter. Diese Technologie ermöglicht es der Dunstabzugshaube, über Bluetooth automatisch auf die Kochvorgänge auf dem Kochfeld zu reagieren.

Sobald das Kochfeld eingeschaltet wird, übernimmt die Autosteuerung: Das Licht geht an und die Lüfterleistung passt sich automatisch je nach Nutzung der Kochstellen an – ganz ohne Fingerabdrücke zu hinterlassen. Ob leichtes Köcheln oder scharfes Anbraten, die Haube passt sich sofort an und sorgt für optimale Luftqualität in der Küche.



Smarte Verbindung

Mit HoodConnect Pro verbinden sich Induktionskochfeld und Dunstabzugshaube per Bluetooth ganz automatisch.

Natürlich ist auch eine manuelle Steuerung möglich, entweder über das Kochfeld oder die Haubensteuerung.





Kaminhaube, 60 cm KHF 666 700 S HC

Design Noir

- Vanessa Black
- Farbe Kaminschacht: Schwarz
- SensorTouch
- HoodConnect Pro
- Vielfarbspektrum durch RGB-Light (15W)
- Lichtwärme 6500 K
- bürstenloser Motor (BLDC)
- Abluft-/Umluftbetrieb
- 4 Leistungsstufen 342-645 m³/h
- Elektronische Filtersättigungsanzeige für Kohle-, Fettfilter
- max. 15 Min. Nachlaufautomatik
- Beleuchtung: 2 x LED-Stripe / 1,5 W
- 2 Aluminium-TEX- Fettfilter

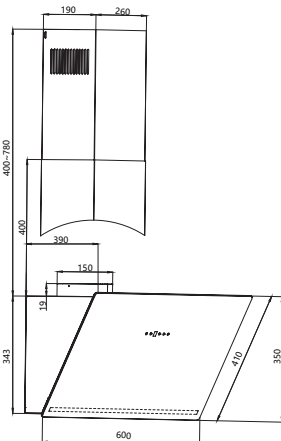
Sonder-Zubehör, nachkaufbar

- 2 Aluminium TEX-Fettfilter, spülmaschinengeeignet
- Aluminium-TEX-Fettfilter KFT 17195
- Kohlefilter: FWP 18, 2 Stück
- Auslassabdeckung: OGF 150

Technische Daten*

- Energieeffizienzklasse: A++
- Energieverbrauch: pro Jahr 24,5 kWh/Jahr
- Fluidynamische Effizienzklasse: A
- Beleuchtungseffizienzklasse: B
- Klasse Fettabscheidegrad: C
- Geräusch: min. 45 dB - max. 68 dB
- Gerätemaß (HxBxT): 743,0-1123,0 x 600 x 390 mm
- Abstand Rückwand/Leuchte: 48 mm
- Abluftstutzen: 150 mm Ø
- Anschlusswert: 0,11 kW
- Spannung/Frequenz: 230 V / 50 Hz
- Kabellänge mit Schukostecker: 120 cm
- Gewicht netto/brutto: 12,8 kg / 15,0 kg
- Transportmaße (HxBxT): 500 x 665 x 495 mm

EAN 5906006949624



Kaminhaube, 90 cm KHF 694 730 S HC

Simple+

- Schwarzer Glasschirm
- Farbe Kaminschacht: Schwarz
- LED Display Rot
- SensorTouch
- HoodConnect Pro
- Lichtwärme 6500 K
- bürstenloser Motor (BLDC)
- Abluft-/Umluftbetrieb
- 4 Leistungsstufen 327-630 m³/h
- Elektronische Filtersättigungsanzeige für Kohle-, Fettfilter
- max. 15 Min. Nachlaufautomatik
- Beleuchtung: 1 x LED-Stripe / 4,0 W
- 1 Aluminium-TEX- Fettfilter

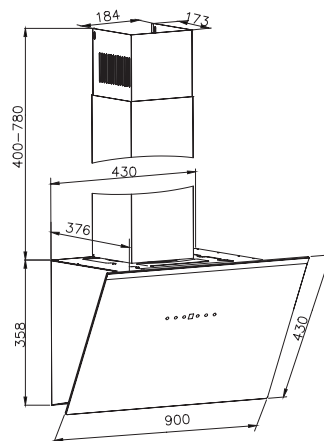
Sonder-Zubehör, nachkaufbar

- 2 Aluminium TEX-Fettfilter, spülmaschinengeeignet
- Aluminium-TEX-Fettfilter KFT 17194
- Kohlefilter: FWP 18, 2 Stück
- Auslassabdeckung: OGF 150

Technische Daten*

- Energieeffizienzklasse: A++
- Energieverbrauch: pro Jahr 26,6 kWh/Jahr
- Fluidynamische Effizienzklasse: A
- Beleuchtungseffizienzklasse: A
- Klasse Fettabscheidegrad: C
- Geräusch: min. 45 dB - max. 68 dB
- Gerätemaß (HxBxT): 758,0-1138,0 x 900 x 376 mm
- Abstand Rückwand/Leuchte: 48 mm
- Abluftstutzen: 150 mm Ø
- Anschlusswert: 0,11 kW
- Spannung/Frequenz: 230 V / 50 Hz
- Kabellänge mit Schukostecker: 120 cm
- Gewicht netto/brutto: 13,7 kg / 16,4 kg
- Transportmaße (HxBxT): 450 x 975 x 445 mm

EAN 5906006949617



Kaminhaube, 80 cm KHF 684 730 S HC

Simple+

- Schwarzer Glasschirm
- Farbe Kaminschacht: Schwarz
- LED Display Rot
- SensorTouch
- HoodConnect Pro
- Lichtwärme 6500 K
- bürstenloser Motor (BLDC)
- Abluft-/Umluftbetrieb
- 4 Leistungsstufen 327-630 m³/h
- Elektronische Filtersättigungsanzeige für Kohle-, Fettfilter
- max. 15 Min. Nachlaufautomatik
- Beleuchtung: 1 x LED-Stripe / 4,0 W
- 1 Aluminium-TEX- Fettfilter

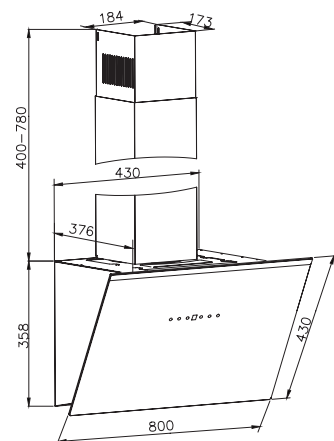
Sonder-Zubehör, nachkaufbar

- 2 Aluminium TEX-Fettfilter, spülmaschinengeeignet
- Aluminium-TEX-Fettfilter KFT 17194
- Kohlefilter: FWP 18, 2 Stück
- Auslassabdeckung: OGF 150

Technische Daten*

- Energieeffizienzklasse: A++
- Energieverbrauch: pro Jahr 26,6 kWh/Jahr
- Fluidynamische Effizienzklasse: A
- Beleuchtungseffizienzklasse: A
- Klasse Fettabscheidegrad: C
- Geräusch: min. 45 dB - max. 68 dB
- Gerätemaß (HxBxT): 758,0-1138,0 x 800 x 376 mm
- Abstand Rückwand/Leuchte: 48 mm
- Abluftstutzen: 150 mm Ø
- Anschlusswert: 0,11 kW
- Spannung/Frequenz: 230 V / 50 Hz
- Kabellänge mit Schukostecker: 120 cm
- Gewicht netto/brutto: 12,6 kg / 15,0 kg
- Transportmaße (HxBxT): 450 x 855 x 445 mm

EAN 5906006949600





Kaminhaube, 60 cm KHF 664 730 S HC

Simple+

- Schwarzer Glasschirm
- Farbe Kaminschacht: Schwarz
- LED Display Rot
- SensorTouch
- **HoodConnect Pro**
- **Lichtwärme 6500 K**
- **bürstenloser Motor (BLDC)**
- Abluft-/Umluftbetrieb
- 4 Leistungsstufen 327-630 m³/h
- Elektronische Filtersättigungsanzeige für Kohle-, Fettfilter
- max. 15 Min. Nachlaufautomatik
- Beleuchtung: 1 x LED-Stripe / 4,0 W
- 1 Aluminium-TEX- Fettfilter

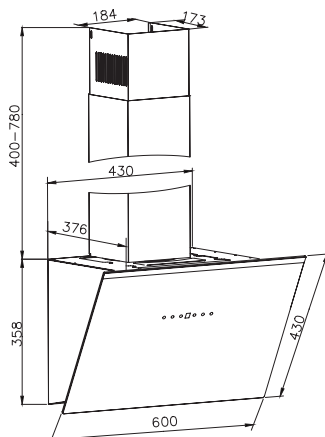
Sonder-Zubehör, nachkaufbar

- 2 Aluminium TEX-Fettfilter, spülmaschinengeeignet
- Aluminium-TEX-Fettfilter KFT 17194
- Kohlefilter: FWP 18, 2 Stück
- Auslassabdeckung: OGF 150

Technische Daten*

- Energieeffizienzklasse: A++
- Energieverbrauch: pro Jahr 26,6 kWh/Jahr
- Fluiddynamische Effizienzklasse: A
- Beleuchtungseffizienzklasse: A
- Klasse Fettabseidegrad: C
- Geräusch: min. 45 dB - max. 68 dB
- Gerätemaß (HxBxT): 758,0-1138,0 x 600 x 376 mm
- Abstand Rückwand/Leuchte: 48 mm
- Abluftstutzen: 150 mm Ø
- Anschlusswert: 0,11 kW
- Spannung/Frequenz: 230 V / 50 Hz
- Kabellänge mit Schukostecker: 120 cm
- Gewicht netto/brutto: 11,8 kg / 13,4 kg
- Transportmaße (HxBxT): 440 x 650 x 435 mm

EAN 5906006949594



Autarkes Induktionskochfeld, 77 cm KMI 773 780 C HC

auffliegend und flächenbündig einbaubar

- **HoodConnect Pro Funktion**
- **vorne ohne Lüftungsspalt**
- Slider Sensorsteuerung, vorne, DirectTouch
- **2 Bridge-Zonen, AutoBridge**
- automatische Zonenaktivierung Hob'n Go
- Stop'n'Go
- Timer, Kurzzeitwecker
- Digitalanzeige, 14 Leistungsstufen
- **4 Gar-Temperaturstufen**
- Restwärmanzeige
- Topferkennung, Erkennung Topfposition
- Kindersicherung

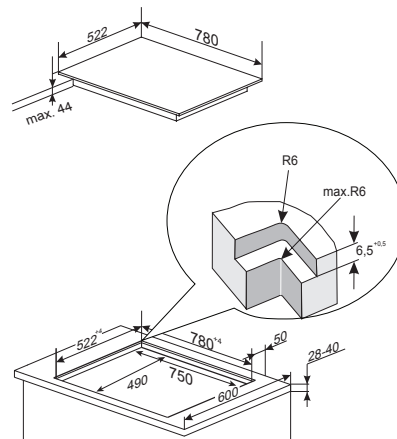
Induktionsfeld, 4 Kochzonen, Boosterfunktion

- Ø vorne links 220x190 mm, Leistung: 2,20 kW, (Booster: 3,0 kW)
- Ø hinten links 220x190 mm, Leistung: 2,2 kW, (Booster: 3,0 kW)
- Ø vorne rechts 220x190 mm, Leistung: 2,20 kW, (Booster: 3,0 kW)
- Ø hinten rechts 220x190 mm, Leistung: 2,2 kW, (Booster: 3,0 kW)
- 2 Brückenfunktion(en), Leistung Brücke 3,0 kW, (Booster: 3,7 kW)

Technische Daten

- Gerätemaß (BxT): 780 x 522 mm
- Ausschnittmaß (BxT): 750 x 490 mm
- Anschlusswert: 7,35 kW
- Spannung/Frequenz: 3N ~ 400 V / 50 Hz
- Gewicht netto/brutto: 12,0 kg / 13,2 kg
- Transportmaße (HxBxT): 125 x 615 x 700 mm

EAN 5906006217877



Montage ohne Lüftungsspalt vorne



Autarkes Induktionskochfeld, 60 cm KMI 776 760 E HC

Edelstahlrahmen

- **HoodConnect Pro Funktion**
- **vorne ohne Lüftungsspalt**
- Slider Sensorsteuerung, vorne, DirectTouch
- **2 Bridge-Zonen, AutoBridge**
- automatische Zonenaktivierung Hob'n Go
- Stop'n'Go
- Timer, Kurzzeitwecker
- Digitalanzeige, 14 Leistungsstufen
- **4 Gar-Temperaturstufen**
- Restwärmanzeige
- Topferkennung, Erkennung Topfposition
- Kindersicherung

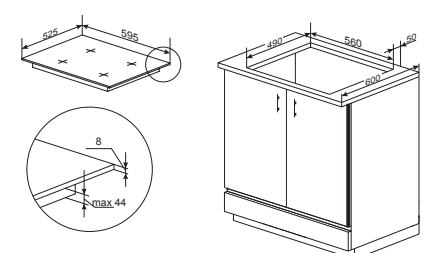
Induktionsfeld, 4 Kochzonen, Boosterfunktion

- Ø vorne links 220x190 mm, Leistung: 2,20 kW, (Booster: 3,0 kW)
- Ø hinten links 220x190 mm, Leistung: 2,2 kW, (Booster: 3,0 kW)
- Ø vorne rechts 220x190 mm, Leistung: 2,20 kW, (Booster: 3,0 kW)
- Ø hinten rechts 220x190 mm, Leistung: 2,2 kW, (Booster: 3,0 kW)
- 2 Brückenfunktion(en), Leistung Brücke 3,0 kW, (Booster: 3,7 kW)

Technische Daten

- Gerätemaß (BxT): 595 x 525 mm
- Ausschnittmaß (BxT): 560 x 490 mm
- Anschlusswert: 7,35 kW
- Spannung/Frequenz: 3N ~ 400 V / 50 Hz
- Gewicht netto/brutto: 10,5 kg / 11,7 kg
- Transportmaße (HxBxT): 125 x 615 x 700 mm

EAN 5906006217891



Montage ohne Lüftungsspalt vorne



Kochfelder

Kochgenuss mit Induktion, Elektro oder Gas

Großes Sortiment mit breiter Auswahl

Autarke Kochfelder für jeden Geschmack

Die Wahl des richtigen Kochfeldes ist eine Frage der eigenen Vorlieben und der Küchensituation. Amica verfügt über eine große Auswahl an unterschiedlich breiten Kochfeldern in den Beheizungsarten Induktion, Elektro und Gas. Die Verwendung hochwertiger Materialien und moderner, energiesparender Technologien sind garantiert.



Schnell, energiesparend, sicher

Induktionskochfelder erhitzen extrem schnell und effizient, da die Wärme direkt im Topfboden entsteht. Das spart Energie und verhindert Anbrennen auf dem Kochfeld – für mehr Sicherheit und Komfort beim Kochen.



Die superschnellen TopSpeed-Kochzonen

Amica Glaskeramikkochfelder bieten schnelle TopSpeed-Kochzonen mit Strahlungsbeheizung in nur 3 Sekunden. Gleichmäßige Wärmeverteilung und flexible Zonen wie Bräter-, Drei- oder Zweikreiszone sorgen für vielseitiges Kochen.



Präzise mit Gas

Das Kochen mit Gas ist auch heute bei vielen Profiköchen hochgeschätzt, da die Hitze sehr präzise und schnell reguliert wird. Auch für Zuhause hat das Kochen auf Gaskochfeldern durch die offene Flamme immer noch etwas Ursprüngliches.

Einhand-Funkenzündung und Vollzündsicherung

Amica Gaskochfelder verfügen über eine praktische Einhand-Funkenzündung – Flamme per Drehknebel entzünden, ganz einfach. Die Vollzündsicherung stoppt bei Flammenausfall sofort die Gaszufuhr. Mit beiliegendem Düsenset sind sie leicht auf Flüssiggas umrüstbar.

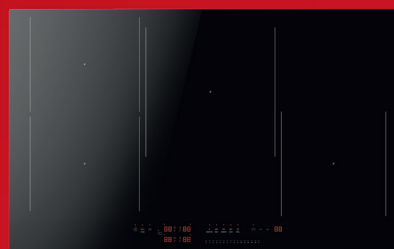




Intelligent. Intuitiv. Leise.

Die Kochfeld-Generation Induktion 3.0

Die Amica Kochfeld-Generation 3.0 überzeugt mit präziser Leistungssteuerung, leisem Betrieb und maximalem Komfort. Induktion 3.0 steht für schnelles, sicheres Kochen und intuitive Bedienung. Dank innovativem Belüftungssystem ohne Frontlüftung sind flexible Einbauoptionen möglich – ideal auch für flache Arbeitsplatten mit nur 44 mm Gerätetiefe.



Für unser Modell KMI 772 680 C erhielten wir gleich zwei Plus X Awards.

Für jedes Kochfeld der passende Rahmen

Die prämierten Induktionskochfelder von Amica sind auch mit elegantem Edelstahlrahmen erhältlich.

Diese hochwertige Design-Option kombiniert Amicas innovative Technik mit stilvollem Look und verleiht jeder Küche das gewisse Extra. Das Highlight für die Küche – Funktionalität und Design perfekt vereint!



rahmenlos



Edelstahlrahmen



rahmenlos mit Facette

Kein Anbrennen, kein Überkochen

Höchste Präzision und volle Kontrolle



14 äußerst präzise Leistungsstufen

Sensoren gewährleisten eine kontinuierliche Leistungsabgabe für gleichmäßig perfekte Garergebnisse – ganz ohne Nachjustieren. Feineinstellungen mit 14 Leistungsstufen per Slider ermöglichen präzises Kochen.

Für schnelle Gerichte einfach die Power-Taste drücken: 400 ml Wasser kochen in nur 69 Sekunden bei 3,7 kW.

Auf den Punkt gegart: 4 voreingestellte Gartemperaturstufen

Für präzises Garen stehen vier voreingestellte Temperaturen (40, 70, 90, 200°C) zur Verfügung – perfekt zum Warmhalten, Schmelzen oder sanften Garen ohne Anbrennen. Einfach den gewünschten Sensor antippen und starten.



Maximaler Bedienkomfort

Amica Induktionskochfelder bieten dank moderner Sensorsteuerung eine einfache, präzise Bedienung – per Fingertipp oder sanftem Gleiten. Das nahtlose Design ohne Knebel sorgt für eine glatte, leicht zu reinigende Oberfläche und verbindet Komfort mit stilvollem Kochen.



Hob'n Go – Die automatische Zonenaktivierung

Beim Aufstellen des Topfes wird dieser sofort vom Kochfeld erkannt und die entsprechende Kochzone selbsttätig aktiviert. Nur die Leistung einstellen und Go!



Pause mit Stop'n'Go

Die eingestellte Leistung bleibt bis zu 10 Minuten gespeichert – ideal, wenn die Küche kurz verlassen wird. Beim Zurückkommen kann sofort weitergekocht werden, ohne die Einstellungen erneut vornehmen zu müssen.

Blitzschnell mit Booster und Ankochautomatik

Die Booster-Funktion liefert bei Induktionskochfeldern sofort intensive Hitze zum schnellen Ankochen. Danach reduziert das Kochfeld die Temperatur automatisch auf die gewünschte Stufe, um das Gericht schonend weiterzugaren.



Bridge-Funktion mit Automatik

Die Bridge-Funktion verbindet hintereinanderliegende Kochzonen auf Knopfdruck zu einer großen Bräterzone – ideal für große Töpfe. Bei einigen Modellen erkennt die AutoBridge-Funktion dank Sensor automatisch den übergreifenden Topf und schaltet die erweiterte Zone dazu. Komfortabel und optimal fürs Gargergebnis.



Warmhaltefunktion für Nachzügler

Die Warmhaltestufe mit 65 °C ist ideal, um Speisen servierbereit zu halten oder empfindliche Zutaten wie Schokolade schonend zu schmelzen – ohne Nachgaren oder Anbrennen.

Timer für Abschaltautomatik

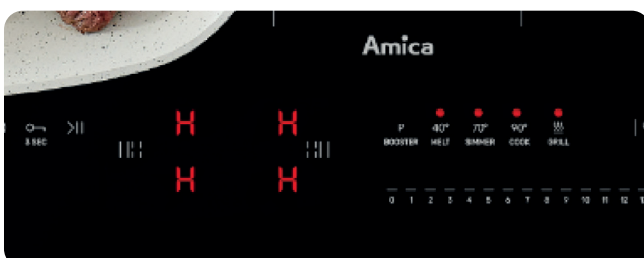
Mit Hilfe des Timers kann die Betriebszeit einer Kochzone eingestellt werden. Die Zone schaltet sich nach der eingestellten Zeit automatisch ab.

Automatische Topferkennung

Einfach den Topf auf die Induktionskochzone schieben. Der Sensor erkennt den Topfboden und schaltet automatisch die Leistung hinzu.

Sicherung für Kinderhände

Alle Amica Kochfelder mit Sensorsteuerung haben eine integrierte Kindersicherung, d. h. die komplette Bedienung kann gesperrt und eine Fehlbedienung durch Kinder ausgeschlossen werden.



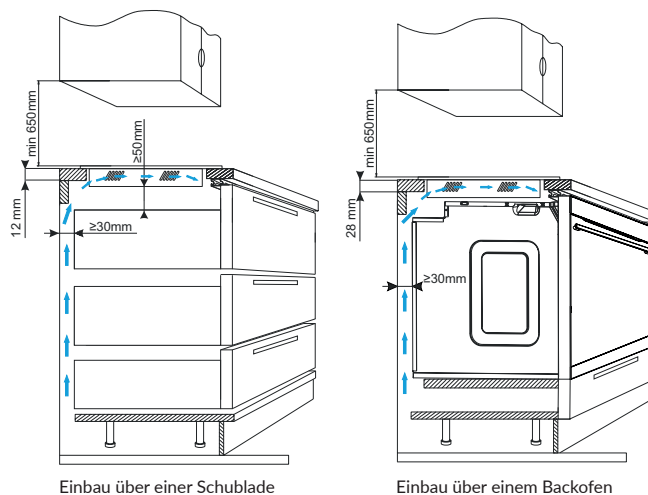
Rote Anzeige als Verbrennungsschutz

Nach dem Kochen wird für jede Kochzone angezeigt, ob sie noch heiß ist (über 60 °C). Dieser Warnhinweis erhöht die Sicherheit in der Küche und schützt zuverlässig vor Verbrennungen.



SlimHob Pro Für Arbeitsplatten ab 12 mm

Amica trägt dem Trend in der Küche nach dünnen Arbeitsplatten Rechnung. Die Kochfelder kommen, installiert über einer Schublade, mit nur 12 mm Arbeitsplattenstärke aus. Nur mindestens 28 mm Plattenstärke sind beim Einbau über einem Backofen erforderlich.



Einbau über einer Schublade

Einbau über einem Backofen

Kochfelder
Muldenlüfter



HoodConnect Pro

Perfekt vernetzt

Dank der neuen HoodConnect Pro Technologie passt sich die Haube automatisch den aktuellen Kochvorgängen an.

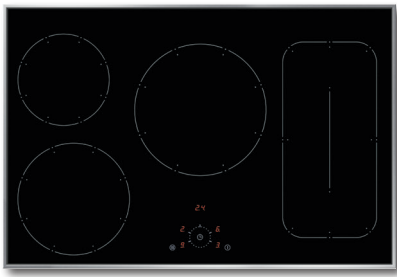
Perfekte Kombination: Das Induktionskochfeld steuert mit HoodConnect Pro automatisch die Dunstabzugshaube. Ob sanftes Köcheln oder scharfes Anbraten – die Haube passt ihre Leistung sofort an und garantiert beste Luftqualität. Natürlich ist auch eine manuelle Bedienung über das Kochfeld oder direkt an der Haube möglich.

Unsere Dream-Teams



Alle HoodConnect Pro Kochfelder und Hauben sind frei miteinander kombinierbar.

Die Produkte und weitere Informationen zum Thema im Kapitel HoodConnect



**Autarkes Induktionskochfeld, 77 cm
KMI 752 630 E**

Edelstahlrahmen

- Rund-Slider SensorTouch, vorne
- **1 Bridge-Zone**
- Stop'n'Go
- Ankochautomatik
- Timer, Kurzzeitwecker
- Digitalanzeige, 9 Leistungsstufen
- Warmhaltefunktion
- Restwärmeanzeige
- Kindersicherung

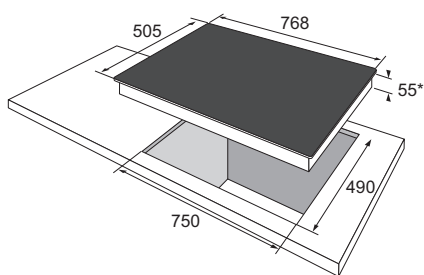
Induktionsfeld, 5 Kochzonen, Boosterfunktion

- Ø vorne links 200 mm, Leistung: 2,30 kW, (Booster: 3,0 kW)
- Ø hinten links 160 mm, Leistung: 1,2 kW, (Booster: 1,4 kW)
- Ø vorne rechts 160 mm, Leistung: 1,40 kW, (Booster: 2,0 kW)
- Ø hinten rechts 160 mm, Leistung: 1,2 kW, (Booster: 1,4 kW)
- Ø mittig 250 mm, Leistung 2,3 kW, (Booster: 3,0 kW)
- 1 Brückenfunktion(en), Leistung Brücke 3,6 kW, (Booster: 5,5 kW)

Technische Daten

- Gerätemaß (BxT): 768 x 505 mm
- Ausschnittmaß (BxT): 750 x 490 mm
- Anschlusswert: 10,10 kW
- Spannung/Frequenz: 3N ~ 400 V / 50 Hz
- Gewicht netto/brutto: 15,0 kg / 16,5 kg
- Transportmaße (HxBxT): 125 x 890 x 600 mm

EAN 5906006214128



*Abmessungen inkl. Verbindungsbox



**Autarkes Induktionskochfeld, 77 cm
KMI 773 780 C HC**

aufliegend und flächenbündig einbaubar

- **HoodConnect Pro Funktion**
- **vorne ohne Lüftungsspalt**
- Slider Sensorsteuerung, vorne, DirectTouch
- **2 Bridge-Zonen, AutoBridge**
- automatische Zonenaktivierung Hob'n Go
- Stop'n'Go
- Timer, Kurzzeitwecker
- Digitalanzeige, 14 Leistungsstufen
- **4 Gar-Temperaturstufen**
- Restwärmeanzeige
- Topferkennung, Erkennung Topfposition
- Kindersicherung

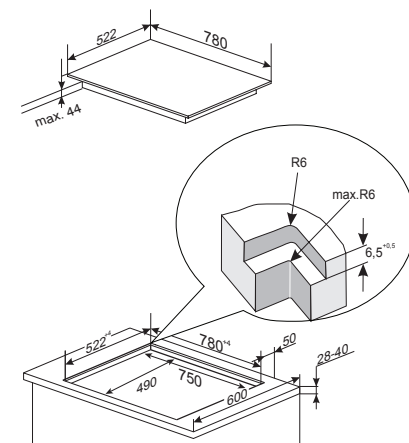
Induktionsfeld, 4 Kochzonen, Boosterfunktion

- Ø vorne links 220x190 mm, Leistung: 2,20 kW, (Booster: 3,0 kW)
- Ø hinten links 220x190 mm, Leistung: 2,2 kW, (Booster: 3,0 kW)
- Ø vorne rechts 220x190 mm, Leistung: 2,20 kW, (Booster: 3,0 kW)
- Ø hinten rechts 220x190 mm, Leistung: 2,2 kW, (Booster: 3,0 kW)
- 2 Brückenfunktion(en), Leistung Brücke 3,0 kW, (Booster: 3,7 kW)

Technische Daten

- Gerätemaß (BxT): 780 x 522 mm
- Ausschnittmaß (BxT): 750 x 490 mm
- Anschlusswert: 7,35 kW
- Spannung/Frequenz: 3N ~ 400 V / 50 Hz
- Gewicht netto/brutto: 12,0 kg / 13,2 kg
- Transportmaße (HxBxT): 125 x 615 x 700 mm

EAN 5906006217877



Montage ohne Lüftungsspalt vorne



**Autarkes Induktionskochfeld, 77 cm
KMI 772 680 E**

Edelstahlrahmen

- **vorne ohne Lüftungsspalt**
- Slider Sensorsteuerung, vorne, DirectTouch
- **1 Bridge-Zone, AutoBridge**
- automatische Zonenaktivierung Hob'n Go
- Stop'n'Go
- Timer, Kurzzeitwecker
- Digitalanzeige, 14 Leistungsstufen
- **4 Gar-Temperaturstufen**
- Restwärmeanzeige
- Topferkennung, Erkennung Topfposition
- Kindersicherung

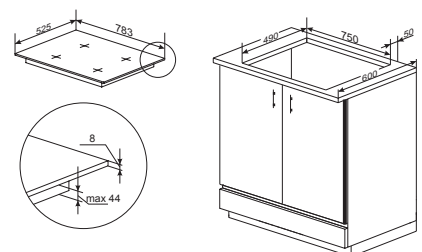
Induktionsfeld, 4 Kochzonen, Boosterfunktion

- Ø vorne links 220x190 mm, Leistung: 2,20 kW, (Booster: 3,0 kW)
- Ø hinten links 220x190 mm, Leistung: 2,2 kW, (Booster: 3,0 kW)
- Ø vorne rechts 210 mm, Leistung: 2,00 kW, (Booster: 3,0 kW)
- Ø mittig 260 mm, Leistung 2,2 kW, (Booster: 3,0 kW)
- 1 Brückenfunktion(en), Leistung Brücke 3,0 kW, (Booster: 3,7 kW)

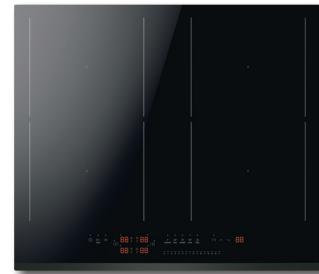
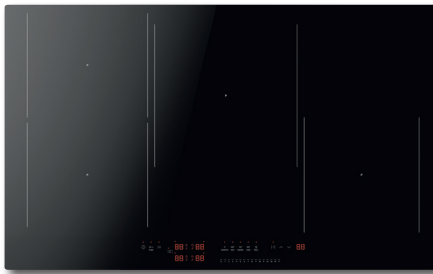
Technische Daten

- Gerätemaß (BxT): 783 x 525 mm
- Ausschnittmaß (BxT): 750 x 490 mm
- Anschlusswert: 7,35 kW
- Spannung/Frequenz: 3N ~ 400 V / 50 Hz
- Gewicht netto/brutto: 12,2 kg / 13,5 kg
- Transportmaße (HxBxT): 125 x 615 x 700 mm

EAN 5906006217884



Montage ohne Lüftungsspalt vorne



Autarkes Induktionskochfeld, 77 cm KMI 772 680 C

- aufliegend und flächenbündig einbaubar**
- vorne ohne Lüftungsspalt
 - Slider Sensorsteuerung, vorne, DirectTouch
 - **1 Bridge-Zone, AutoBridge**
 - automatische Zonenaktivierung Hob'n Go
 - Stop'n'Go
 - Timer, Kurzzeitwecker
 - Digitalanzeige, 14 Leistungsstufen
 - **4 Gar-Temperaturstufen**
 - Restwärmeanzeige
 - Topferkennung, Erkennung Topfposition
 - Kindersicherung

Induktionsfeld, 4 Kochzonen, Boosterfunktion

- Ø vorne links 220x190 mm, Leistung: 2,20 kW, (Booster: 3,0 kW)
- Ø hinten links 220x190 mm, Leistung: 2,2 kW, (Booster: 3,0 kW)
- Ø vorne rechts 210 mm, Leistung: 2,00 kW, (Booster: 3,0 kW)
- Ø mittig 260 mm, Leistung 2,2 kW, (Booster: 3,0 kW)
- 1 Brückenfunktion(en), Leistung Brücke 3,0 kW, (Booster: 3,7 kW)

Technische Daten

- Gerätemaß (BxT): 780 x 522 mm
- Ausschnittmaß (BxT): 750 x 490 mm
- Anschlusswert: 7,35 kW
- Spannung/Frequenz: 3N ~ 400 V / 50 Hz
- Gewicht netto/brutto: 11,2 kg / 12,7 kg
- Transportmaße (HxBxT): 125 x 615 x 700 mm

EAN 5906006215750

Autarkes Induktionskochfeld, 60 cm KMI 776 760 E HC

- Edelstahlrahmen**
- **HoodConnect Pro Funktion**
 - **vorne ohne Lüftungsspalt**
 - Slider Sensorsteuerung, vorne, DirectTouch
 - **2 Bridge-Zonen, AutoBridge**
 - automatische Zonenaktivierung Hob'n Go
 - Stop'n'Go
 - Timer, Kurzzeitwecker
 - Digitalanzeige, 14 Leistungsstufen
 - **4 Gar-Temperaturstufen**
 - Restwärmeanzeige
 - Topferkennung, Erkennung Topfposition
 - Kindersicherung

Induktionsfeld, 4 Kochzonen, Boosterfunktion

- Ø vorne links 220x190 mm, Leistung: 2,20 kW, (Booster: 3,0 kW)
- Ø hinten links 220x190 mm, Leistung: 2,2 kW, (Booster: 3,0 kW)
- Ø vorne rechts 220x190 mm, Leistung: 2,20 kW, (Booster: 3,0 kW)
- Ø hinten rechts 220x190 mm, Leistung: 2,2 kW, (Booster: 3,0 kW)
- 2 Brückenfunktion(en), Leistung Brücke 3,0 kW, (Booster: 3,7 kW)

Technische Daten

- Gerätemaß (BxT): 595 x 525 mm
- Ausschnittmaß (BxT): 560 x 490 mm
- Anschlusswert: 7,35 kW
- Spannung/Frequenz: 3N ~ 400 V / 50 Hz
- Gewicht netto/brutto: 10,5 kg / 11,7 kg
- Transportmaße (HxBxT): 125 x 615 x 700 mm

EAN 5906006217891

Autarkes Induktionskochfeld, 60 cm KMI 776 660 F

- rahmenlos, Facettenschliff, vorne**
- **vorne ohne Lüftungsspalt**
 - Slider Sensorsteuerung, vorne, DirectTouch
 - **2 Bridge-Zonen, AutoBridge**
 - automatische Zonenaktivierung Hob'n Go
 - Stop'n'Go
 - Timer, Kurzzeitwecker
 - Digitalanzeige, 14 Leistungsstufen
 - **4 Gar-Temperaturstufen**
 - Restwärmeanzeige
 - Topferkennung, Erkennung Topfposition
 - Kindersicherung

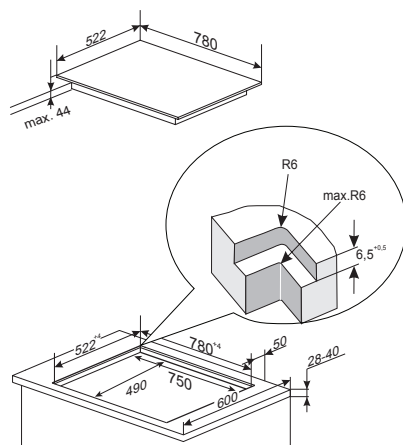
Induktionsfeld, 4 Kochzonen, Boosterfunktion

- Ø vorne links 220x190 mm, Leistung: 2,20 kW, (Booster: 3,0 kW)
- Ø hinten links 220x190 mm, Leistung: 2,2 kW, (Booster: 3,0 kW)
- Ø vorne rechts 220x190 mm, Leistung: 2,20 kW, (Booster: 3,0 kW)
- Ø hinten rechts 220x190 mm, Leistung: 2,2 kW, (Booster: 3,0 kW)
- 2 Brückenfunktion(en), Leistung Brücke 3,0 kW, (Booster: 3,7 kW)

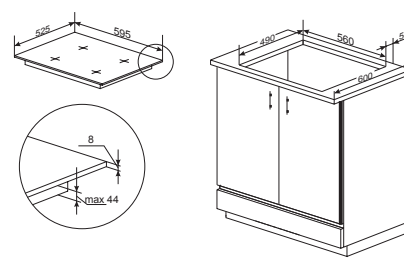
Technische Daten

- Gerätemaß (BxT): 592 x 522 mm
- Ausschnittmaß (BxT): 560 x 490 mm
- Anschlusswert: 7,35 kW
- Spannung/Frequenz: 3N ~ 400 V / 50 Hz
- Gewicht netto/brutto: 7,8 kg / 9,0 kg
- Transportmaße (HxBxT): 125 x 615 x 700 mm

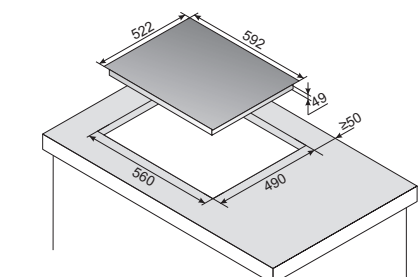
EAN 5906006215774



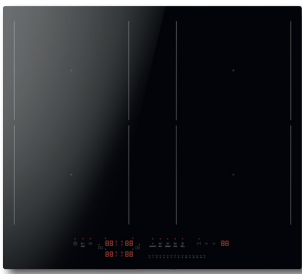
Montage ohne Lüftungsspalt vorne



Montage ohne Lüftungsspalt vorne



Montage ohne Lüftungsspalt vorne



**Autarkes Induktionskochfeld, 60 cm
KMI 776 660 C**

- aufliegend und flächenbündig einbaubar
- vorne ohne Lüftungsspalt
- Slider Sensorsteuerung, vorne, DirectTouch
- 2 Bridge-Zonen, AutoBridge
- automatische Zonenaktivierung Hob'n Go
- Stop'n'Go
- Timer, Kurzzeitwecker
- Digitalanzeige, 14 Leistungsstufen
- 4 Gar-Temperaturstufen
- Restwärmeanzeige
- Topferkennung, Erkennung Topfposition
- Kindersicherung

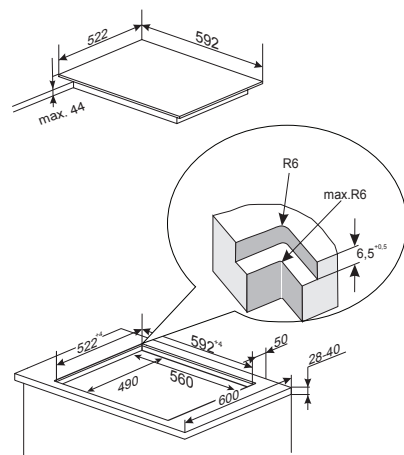
Induktionsfeld, 4 Kochzonen, Boosterfunktion

- Ø vorne links 220x190 mm, Leistung: 2,20 kW, (Booster: 3,0 kW)
- Ø hinten links 220x190 mm, Leistung: 2,2 kW, (Booster: 3,0 kW)
- Ø vorne rechts 220x190 mm, Leistung: 2,20 kW, (Booster: 3,0 kW)
- Ø hinten rechts 220x190 mm, Leistung: 2,2 kW, (Booster: 3,0 kW)
- 2 Brückenfunktion(en), Leistung Brücke 3,0 kW, (Booster: 3,7 kW)

Technische Daten

- Gerätemaß (BxT): 592 x 522 mm
- Ausschnittmaß (BxT): 560 x 490 mm
- Anschlusswert: 7,35 kW
- Spannung/Frequenz: 3N ~ 400 V / 50 Hz
- Gewicht netto/brutto: 7,8 kg / 9,0 kg
- Transportmaße (HxBxT): 125 x 615 x 700 mm

EAN 5906006215767



Montage ohne Lüftungsspalt vorne



**Autarkes Induktionskochfeld, 60 cm
KMI 772 660 E**

- Edeltahlrahmen
- vorne ohne Lüftungsspalt
- Slider Sensorsteuerung, vorne, DirectTouch
- 1 Bridge-Zone, AutoBridge
- automatische Zonenaktivierung Hob'n Go
- Stop'n'Go
- Timer, Kurzzeitwecker
- Digitalanzeige, 14 Leistungsstufen
- 4 Gar-Temperaturstufen
- Restwärmeanzeige
- Topferkennung, Erkennung Topfposition
- Kindersicherung

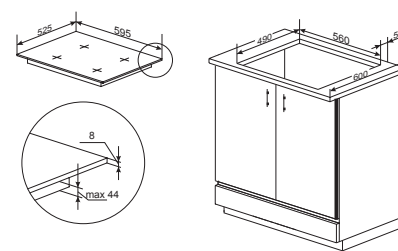
Induktionsfeld, 4 Kochzonen, Boosterfunktion

- Ø vorne links 210 mm, Leistung: 2,00 kW, (Booster: 3,0 kW)
- Ø hinten links 160 mm, Leistung: 1,4 kW, (Booster: 2,1 kW)
- Ø vorne rechts 180 mm, Leistung: 1,60 kW, (Booster: 2,5 kW)
- Ø hinten rechts 180 mm, Leistung: 1,6 kW, (Booster: 2,5 kW)
- 1 Brückenfunktion(en), Leistung Brücke 3,0 kW, (Booster: 3,7 kW)

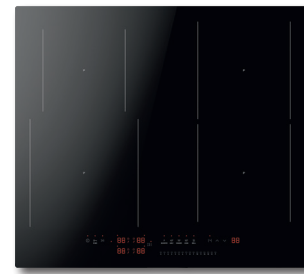
Technische Daten

- Gerätemaß (BxT): 595 x 525 mm
- Ausschnittmaß (BxT): 560 x 490 mm
- Anschlusswert: 7,35 kW
- Spannung/Frequenz: 3N ~ 400 V / 50 Hz
- Gewicht netto/brutto: 10,5 kg / 11,7 kg
- Transportmaße (HxBxT): 125 x 615 x 700 mm

EAN 5906006217907



Montage ohne Lüftungsspalt vorne



**Autarkes Induktionskochfeld, 60 cm
KMI 772 660 C**

- aufliegend und flächenbündig einbaubar
- vorne ohne Lüftungsspalt
- Slider Sensorsteuerung, vorne, DirectTouch
- 1 Bridge-Zone, AutoBridge
- automatische Zonenaktivierung Hob'n Go
- Stop'n'Go
- Timer, Kurzzeitwecker
- Digitalanzeige, 14 Leistungsstufen
- 4 Gar-Temperaturstufen
- Restwärmeanzeige
- Topferkennung, Erkennung Topfposition
- Kindersicherung

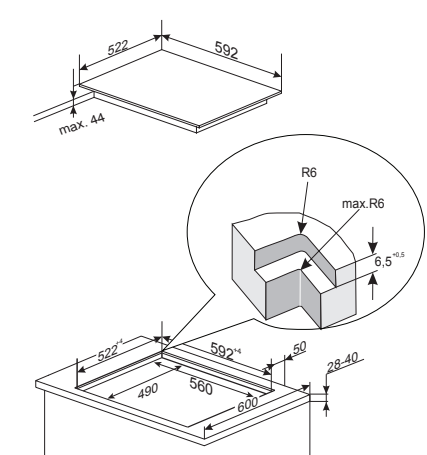
Induktionsfeld, 4 Kochzonen, Boosterfunktion

- Ø vorne links 210 mm, Leistung: 2,00 kW, (Booster: 3,0 kW)
- Ø hinten links 160 mm, Leistung: 1,4 kW, (Booster: 2,1 kW)
- Ø vorne rechts 180 mm, Leistung: 1,60 kW, (Booster: 2,5 kW)
- Ø hinten rechts 180 mm, Leistung: 1,6 kW, (Booster: 2,5 kW)
- 1 Brückenfunktion(en), Leistung Brücke 3,0 kW, (Booster: 3,7 kW)

Technische Daten

- Gerätemaß (BxT): 592 x 522 mm
- Ausschnittmaß (BxT): 560 x 490 mm
- Anschlusswert: 7,35 kW
- Spannung/Frequenz: 3N ~ 400 V / 50 Hz
- Gewicht netto/brutto: 7,8 kg / 9,0 kg
- Transportmaße (HxBxT): 125 x 615 x 700 mm

EAN 5906006215781



Montage ohne Lüftungsspalt vorne



Auslaufmodell
verfügbar
bis 08.2026



Autarkes Induktionskochfeld, 60 cm KMI 774 660 E

Edelstahlrahmen

- vorne ohne Lüftungsspalt
- Slider Sensorsteuerung, vorne, DirectTouch
- automatische Zonenaktivierung Hob'n Go
- Stop'n'Go
- Timer, Kurzzeitwecker
- Digitalanzeige, 14 Leistungsstufen
- 4 Gar-Temperaturstufen
- Restwärmeanzeige
- Topferkennung, Erkennung Topfposition
- Kindersicherung

Induktionsfeld, 4 Kochzonen, Boosterfunktion

- Ø vorne links 210 mm, Leistung: 2,00 kW, (Booster: 3,0 kW)
- Ø hinten links 160 mm, Leistung: 1,4 kW, (Booster: 2,1 kW)
- Ø vorne rechts 160 mm, Leistung: 1,40 kW, (Booster: 2,1 kW)
- Ø hinten rechts 210 mm, Leistung: 2,0 kW, (Booster: 3,0 kW)

Technische Daten

- Gerätemaß (BxT): 595 x 525 mm
- Ausschnittmaß (BxT): 560 x 490 mm
- Anschlusswert: 7,35 kW
- Spannung/Frequenz: 3N ~ 400 V / 50 Hz
- Gewicht netto/brutto: 10,5 kg / 11,7 kg
- Transportmaße (HxBxT): 125 x 615 x 700 mm

EAN 5906006217914

Autarkes Induktionskochfeld, 60 cm KMI 774 660 C

aufliegend und flächenbündig einbaubar

- vorne ohne Lüftungsspalt
- Slider Sensorsteuerung, vorne, DirectTouch
- automatische Zonenaktivierung Hob'n Go
- Stop'n'Go
- Timer, Kurzzeitwecker
- Digitalanzeige, 14 Leistungsstufen
- 4 Gar-Temperaturstufen
- Restwärmeanzeige
- Topferkennung, Erkennung Topfposition
- Kindersicherung

Induktionsfeld, 4 Kochzonen, Boosterfunktion

- Ø vorne links 210 mm, Leistung: 2,00 kW, (Booster: 3,0 kW)
- Ø hinten links 160 mm, Leistung: 1,4 kW, (Booster: 2,1 kW)
- Ø vorne rechts 160 mm, Leistung: 1,40 kW, (Booster: 2,1 kW)
- Ø hinten rechts 210 mm, Leistung: 2,0 kW, (Booster: 3,0 kW)

Technische Daten

- Gerätemaß (BxT): 592 x 522 mm
- Ausschnittmaß (BxT): 560 x 490 mm
- Anschlusswert: 7,35 kW
- Spannung/Frequenz: 3N ~ 400 V / 50 Hz
- Gewicht netto/brutto: 7,8 kg / 9,0 kg
- Transportmaße (HxBxT): 125 x 615 x 700 mm

EAN 5906006215798

Autarkes Induktionskochfeld, 60 cm KMI 754 600 C

aufliegend und flächenbündig einbaubar

- Sensorsteuerung, vorne
- Ankochautomatik
- Timer, Kurzzeitwecker
- Digitalanzeige, 9 Leistungsstufen
- Warmhaltefunktion
- Restwärmeanzeige
- Kindersicherung

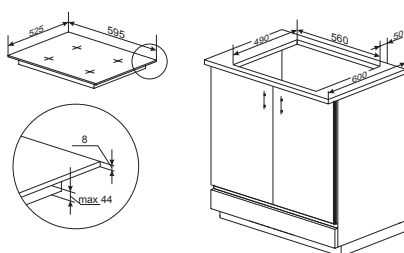
Induktionsfeld, 4 Kochzonen, Boosterfunktion

- Ø vorne links 210 mm, Leistung: 2,00 kW, (Booster: 3,0 kW)
- Ø hinten links 160 mm, Leistung: 1,2 kW, (Booster: 1,4 kW)
- Ø vorne rechts 160 mm, Leistung: 1,20 kW, (Booster: 1,4 kW)
- Ø hinten rechts 210 mm, Leistung: 2,0 kW, (Booster: 3,0 kW)

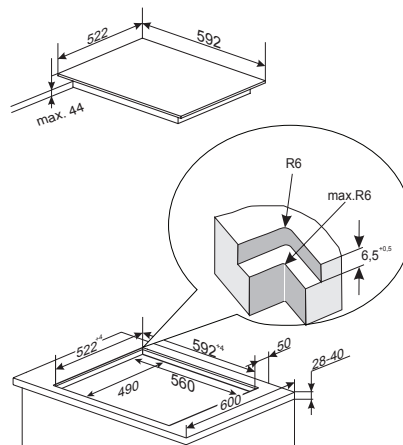
Technische Daten

- Gerätemaß (BxT): 592 x 522 mm
- Ausschnittmaß (BxT): 560 x 490 mm
- Anschlusswert: 7,35 kW
- Spannung/Frequenz: 3N ~ 400 V / 50 Hz
- Gewicht netto/brutto: 7,9 kg / 9,2 kg
- Transportmaße (HxBxT): 125 x 700 x 600 mm

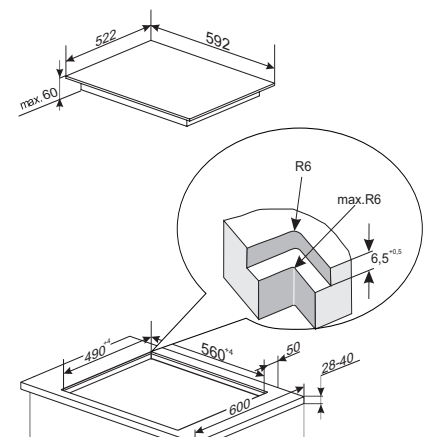
EAN 5906006235956



Montage ohne Lüftungsspalt vorne



Montage ohne Lüftungsspalt vorne





NEU

ab 09.2026
verfügbar



**Autarkes Induktionskochfeld, 60 cm
KMI 754 090 C**

aufliegend und flächenbündig einbaubar

- Slidersteuerung, vorne
- Timer, Kurzzeitwecker
- Digitalanzeige, 9 Leistungsstufen
- Restwärmeanzeige
- Kindersicherung

Induktionsfeld, 4 Kochzonen, Boosterfunktion

- Ø vorne links 210 mm, Leistung: 1,80 kW, (Booster: 2,1 kW)
- Ø hinten links 160 mm, Leistung: 1,2 kW, (Booster: 1,5 kW)
- Ø vorne rechts 160 mm, Leistung: 1,20 kW, (Booster: 1,5 kW)
- Ø hinten rechts 180 mm, Leistung: 1,8 kW, (Booster: 2,1 kW)

Technische Daten

- Gerätemaß (BxT): 592 x 522 mm
- Ausschnittmaß (BxT): 560 x 490 mm
- Anschlusswert: 7,20 kW
- Spannung/Frequenz: 2N ~ 380-415 V / 50 Hz
- Gewicht netto/brutto: 8,2 kg / 9,4 kg
- Transportmaße (HxBxT): 125 x 700 x 600 mm

EAN 5906006219130



NEU

ab 09.2026
verfügbar



**Autarkes Induktionskochfeld, 60 cm
KMI 754 090 E**

Edelstahlrahmen

- Slidersteuerung, vorne
- Timer, Kurzzeitwecker
- Digitalanzeige, 9 Leistungsstufen
- Restwärmeanzeige
- Kindersicherung

Induktionsfeld, 4 Kochzonen, Boosterfunktion

- Ø vorne links 210 mm, Leistung: 1,80 kW, (Booster: 2,1 kW)
- Ø hinten links 160 mm, Leistung: 1,2 kW, (Booster: 1,5 kW)
- Ø vorne rechts 160 mm, Leistung: 1,20 kW, (Booster: 1,5 kW)
- Ø hinten rechts 180 mm, Leistung: 1,8 kW, (Booster: 2,1 kW)

Technische Daten

- Gerätemaß (BxT): 595 x 525 mm
- Ausschnittmaß (BxT): 560 x 490 mm
- Anschlusswert: 7,20 kW
- Spannung/Frequenz: 2N ~ 380-415 V / 50 Hz
- Gewicht netto/brutto: 8,4 kg / 9,6 kg
- Transportmaße (HxBxT): 125 x 700 x 600 mm

EAN 5906006219147



**Autarkes Induktionskochfeld, 60 cm
KMI 754 000 C**

aufliegend und flächenbündig einbaubar

- Sensorsteuerung, vorne, DirectTouch
- Timer
- Digitalanzeige, 9 Leistungsstufen
- Restwärmeanzeige
- Topferkennung
- Kindersicherung

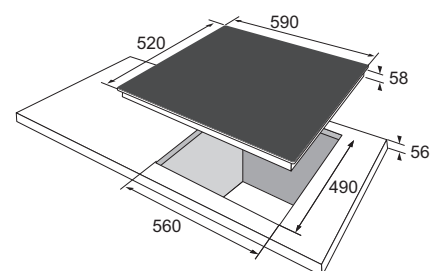
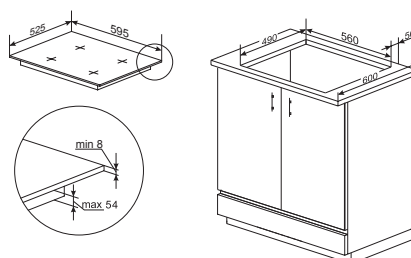
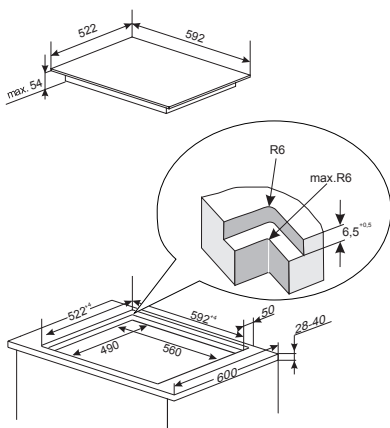
Induktionsfeld, 4 Kochzonen, Boosterfunktion

- Ø vorne links 210 mm, Leistung: 1,80 kW, (Booster: 2,2 kW)
- Ø hinten links 160 mm, Leistung: 1,4 kW
- Ø vorne rechts 160 mm, Leistung: 1,40 kW
- Ø hinten rechts 180 mm, Leistung: 1,8 kW

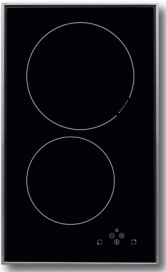
Technische Daten

- Gerätemaß (BxT): 590 x 520 mm
- Ausschnittmaß (BxT): 560 x 490 mm
- Anschlusswert: 6,80 kW
- Spannung/Frequenz: 3N ~ 230/400 V / 50 Hz
- Gewicht netto/brutto: 8,2 kg / 10,0 kg
- Transportmaße (HxBxT): 115 x 650 x 580 mm

EAN 5906006902803



*Abmessungen inkl. Verbindungsbox



Auslaufmodell
verfügbar
bis 08.2026



NEU
ab 09.2026
verfügbar



**Autarkes Induktionskochfeld, 30 cm
KMI 751 100 E**

Edelstahlrahmen

- Sensorsteuerung, vorne
- Ankochautomatik
- Timer, Kurzzeitwecker
- Digitalanzeige, 9 Leistungsstufen
- Warmhaltefunktion
- Restwärmeanzeige
- Topferkennung
- Kindersicherung

Induktionsfeld, 2 Kochzonen, Boosterfunktion

- Ø vorne 160 mm,
Leistung: 1,20 kW, (Booster: 1,4 kW)
- Ø hinten 210 mm,
Leistung: 2,0 kW, (Booster: 3,0 kW)

Technische Daten

- Gerätemaß (BxT): 300 x 505 mm
- Ausschnittmaß (BxT): 285 x 490 mm
- Anschlusswert: 3,70 kW
- Spannung/Frequenz: 1N ~ 230 V / 50 Hz
- Kabellänge: 130 cm
- Gewicht netto/brutto: 5,5 kg / 6,5 kg
- Transportmaße (HxBxT): 125 x 410 x 610 mm

EAN 5906006216443

**Autarkes Induktionskochfeld, 30 cm
KMI 751 110 E**

Edelstahlrahmen

- Slidersteuerung, vorne
- Timer, Kurzzeitwecker
- Digitalanzeige, 9 Leistungsstufen
- Restwärmeanzeige
- Kindersicherung

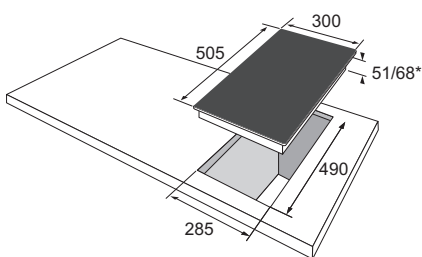
Induktionsfeld, 2 Kochzonen, Boosterfunktion

- Ø vorne links 210 mm, Leistung: 1,80 kW,
(Booster: 2,1 kW)
- Ø hinten links 160 mm, Leistung: 1,2 kW,
(Booster: 1,5 kW)

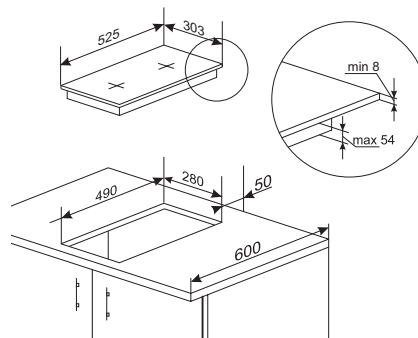
Technische Daten

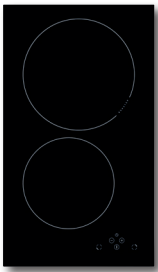
- Gerätemaß (BxT): 303 x 525 mm
- Ausschnittmaß (BxT): 280 x 490 mm
- Anschlusswert: 3,60 kW
- Spannung/Frequenz: 1N ~ 230 V / 50 Hz
- Kabellänge: 110 cm
- Gewicht netto/brutto: 5,7 kg / 6,1 kg
- Transportmaße (HxBxT): 90 x 410 x 610 mm

EAN 5906006219123



*Abmessungen inkl. Verbindungsbox





**Auslaufmodell
verfügbar
bis 08.2026**



**NEU
ab 09.2026
verfügbar**



**Autarkes Induktionskochfeld, 30 cm
KMI 751 100 C**

aufliegend und flächenbündig einbaubar

- Sensorsteuerung, vorne
- Ankochautomatik
- Timer, Kurzzeitwecker
- Digitalanzeige, 9 Leistungsstufen
- Warmhaltefunktion
- Restwärmeanzeige
- Topferkennung
- Kindersicherung

Induktionsfeld, 2 Kochzonen, Boosterfunktion

- Ø vorne 160 mm, Leistung: 1,20 kW, (Booster: 1,4 kW)
- Ø hinten 210 mm, Leistung: 2,0 kW, (Booster: 3,0 kW)

Technische Daten

- Gerätemaß (BxT): 300 x 522 mm
- Ausschnittmaß (BxT): 285 x 490 mm
- Anschlusswert: 3,70 kW
- Spannung/Frequenz: 1N ~ 230 V / 50 Hz
- Kabellänge: 140 cm
- Gewicht netto/brutto: 5,8 kg / 6,5 kg
- Transportmaße (HxBxT): 125 x 420 x 610 mm

EAN 5906006216436

**Autarkes Induktionskochfeld, 30 cm
KMI 751 110 C**

aufliegend und flächenbündig einbaubar

- Slidersteuerung, vorne
- Timer, Kurzzeitwecker
- Digitalanzeige, 9 Leistungsstufen
- Restwärmeanzeige
- Kindersicherung

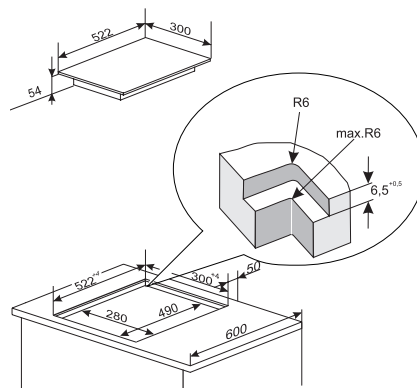
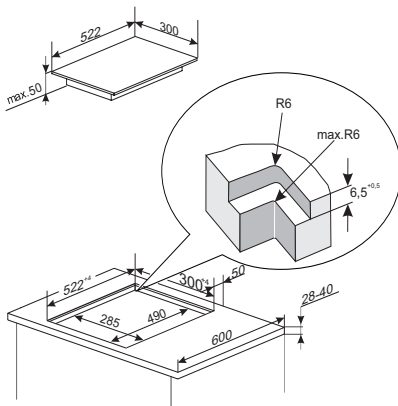
Induktionsfeld, 2 Kochzonen, Boosterfunktion

- Ø vorne 210 mm, Leistung: 1,80 kW, (Booster: 2,1 kW)
- Ø hinten 160 mm, Leistung: 1,2 kW, (Booster: 1,5 kW)

Technische Daten

- Gerätemaß (BxT): 300 x 522 mm
- Ausschnittmaß (BxT): 280 x 490 mm
- Anschlusswert: 3,60 kW
- Spannung/Frequenz: 1N ~ 230 V / 50 Hz
- Kabellänge: 110 cm
- Gewicht netto/brutto: 5,2 kg / 5,7 kg
- Transportmaße (HxBxT): 90 x 410 x 610 mm

EAN 5906006219109





Intelligente Technik für den Alltag

Glaskeramikkochfelder – präzise, sicher, komfortabel

Blitzschnell mit Ankochautomatik

Bringt jede Kochzone schnell auf Temperatur und regelt anschließend automatisch zurück – für perfekte Ergebnisse ohne Überkochen.



Zuschaltbare Kochzonen

Die Amica-Glaskeramikkochfelder verfügen über Zweikreis-Zonen. So ist es Ihnen möglich immer den perfekten Zonendurchmesser für die Größe Ihres Topfes zu wählen. So sind auch große Mahlzeiten wie für ein Familientreffen kein Problem mehr.



Sanftes Schmelzen

Die Schmelzfunktion hält eine niedrige, konstante Temperatur – ideal zum schonenden Schmelzen von Schokolade, Butter oder empfindlichen Zutaten, ohne Anbrennen.



Maximaler Bedienkomfort

Amica Glaskeramikkochfelder bieten dank moderner Slidersteuerung eine einfache, präzise Bedienung – per sanftem Gleiten. Das nahtlose Design ohne Knebel sorgt für eine glatte, leicht zu reinigende Oberfläche und verbindet Komfort mit stilvollem Kochen.

Eco: Clever Energie sparen

Stellen Sie den Timer auf mindestens 15 Minuten – das Kochfeld schaltet 3 Minuten vor Ablauf automatisch ab und nutzt die Restwärme zum Fertigkochen. So bleiben Speisen perfekt temperiert und Sie sparen bis zu 15 % Energie.



Pause mit Stop'n'Go

Die eingestellte Leistung bleibt bis zu 10 Minuten gespeichert – ideal, wenn die Küche kurz verlassen wird. Beim Zurückkommen kann sofort weitergekocht werden, ohne die Einstellungen erneut vornehmen zu müssen.



Memory

In der Küche läuft nicht immer alles nach Plan, jemand ruft an, etwas wird verschüttet oder das Kochfeld schaltet sich versehentlich aus.

Dank Memory können Sie jedoch jederzeit entspannt weiterkochen: Das Kochfeld speichert Ihre letzten Einstellungen und stellt sie innerhalb von 59 Sekunden mit einer einfachen Geste wieder her – ganz ohne erneutes Einstellen.

TimeCheck

Haben Sie vergessen, eine Garzeit einzustellen? TimeCheck erfasst automatisch, wie lange das Kochfeld bereits in Betrieb ist – mit nur einem Tastendruck können Sie die Dauer überprüfen.

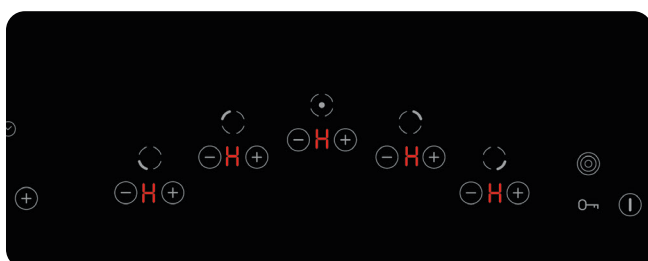


Timer für Abschaltautomatik

Mit Hilfe des Timers kann die Betriebszeit einer Kochzone eingestellt werden. Die Zone schaltet sich nach der eingestellten Zeit automatisch ab.

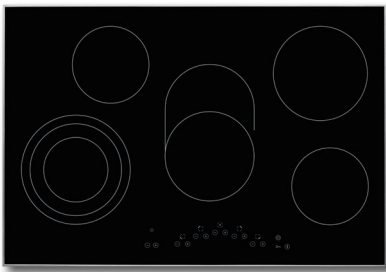
Sicherung für Kinderhände

Alle Amica Kochfelder mit Sensorsteuerung haben eine integrierte Kindersicherung, d. h. die komplette Bedienung kann gesperrt und eine Fehlbedienung durch Kinder ausgeschlossen werden.

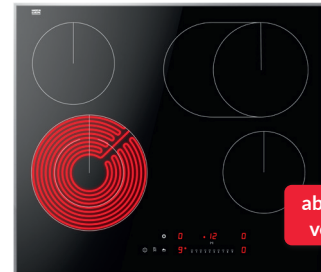


Rote Anzeige als Verbrennungsschutz

Nach dem Kochen wird für jede Kochzone angezeigt, ob sie noch heiß ist (über 60 °C). Dieser Warnhinweis erhöht die Sicherheit in der Küche und schützt zuverlässig vor Verbrennungen.



Auslaufmodell
verfügbar
bis 08.2026



NEU
ab 09.2026
verfügbar



**Autarkes Glaskeramikkochfeld, 77 cm
KMC 745 100 E**

Edelstahlrahmen

- Sensorsteuerung, vorne
- Ankochautomatik
- Timer
- Digitalanzeige, 9 Leistungsstufen
- Restwärmeanzeige
- Kindsicherung

Glaskeramikkochfeld, 5 TopSpeed Kochzonen

- Dreikreis-Zone, Bräter-Zone
- Ø vorne links 210/175/120 mm, Leistung: 2,3/1,6/0,8 kW
- Ø hinten links 145 mm, Leistung: 1,2 kW
- Ø vorne rechts 145 mm, Leistung: 1,20 kW
- Ø hinten rechts 180 mm, Leistung: 1,8 kW
- Ø mittig 170/265 mm, Leistung 1,4/2,2 kW

Technische Daten

- Gerätemaß (BxT): 768 x 505 mm
- Ausschnittmaß (BxT): 750 x 490 mm
- Anschlusswert: 8,70 kW
- Spannung/Frequenz: 3N ~ 230/400 V / 50 Hz
- Gewicht netto/brutto: 10,6 kg / 12,2 kg
- Transportmaße (HxBxT): 150 x 910 x 630 mm

EAN 5906006235109

**Autarkes Glaskeramikkochfeld, 60 cm
KMC 742 600 E**

Edelstahlrahmen

- Sensorsteuerung, vorne
- Ankochautomatik
- Timer
- Digitalanzeige, 9 Leistungsstufen
- Restwärmeanzeige
- Kindsicherung

Glaskeramikkochfeld, 4 TopSpeed Kochzonen

- Zweikreis-Zone, Bräter-Zone
- Ø vorne links 210/120 mm, Leistung: 2,2/0,75 kW
- Ø hinten links 145 mm, Leistung: 1,2 kW
- Ø vorne rechts 145 mm, Leistung: 1,20 kW
- Ø hinten rechts 170/265 mm, Leistung: 1,4/2,2 kW

Technische Daten

- Gerätemaß (BxT): 575 x 505 mm
- Ausschnittmaß (BxT): 560 x 490 mm
- Anschlusswert: 6,80 kW
- Spannung/Frequenz: 3N ~ 230/400 V / 50 Hz
- Gewicht netto/brutto: 7,8 kg / 9,2 kg
- Transportmaße (HxBxT): 125 x 700 x 600 mm

EAN 5906006234508

**Autarkes Glaskeramikkochfeld, 60 cm
KMC 762 600 E**

Edelstahlrahmen

- Slidersteuerung, vorne
- Ankochautomatik
- Schmelzfunktion
- Stop'n'Go
- Memory
- ECO
- TimeCheck
- Timer, Kurzzeitwecker
- Digitalanzeige, 9 Leistungsstufen
- Restwärmeanzeige
- Kindsicherung

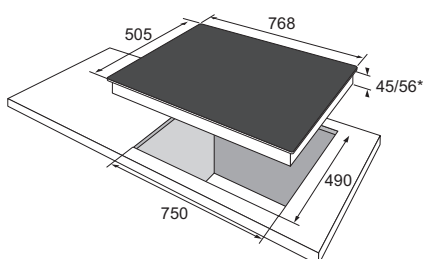
Glaskeramikkochfeld, 4 TopSpeed Kochzonen

- Zweikreis-Zone, Bräter-Zone
- Ø vorne links 220/140 mm, Leistung: 2,2/1,1 kW
- Ø hinten links 155 mm, Leistung: 1,2 kW
- Ø vorne rechts: 155 mm, Leistung: 1,2 kW
- Ø hinten rechts 275/180 mm, Leistung: 2,2/1,4kW

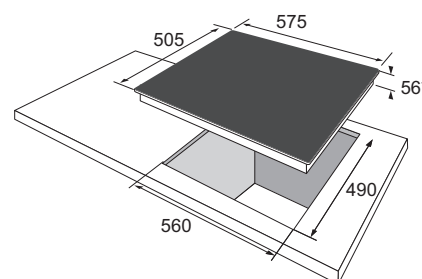
Technische Daten

- Gerätemaß (BxT): 595 x 525 mm
- Ausschnittmaß (BxT): 560 x 490 mm
- Anschlusswert: 6,80 kW
- Spannung/Frequenz: 2N~380/415 V / 50 Hz
- Gewicht netto/brutto: 7,4 kg / 8,9 kg
- Transportmaße (HxBxT): 125 x 700 x 600 mm

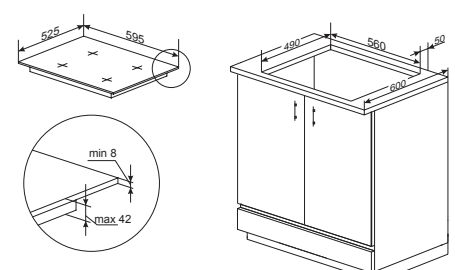
EAN 5906006218928

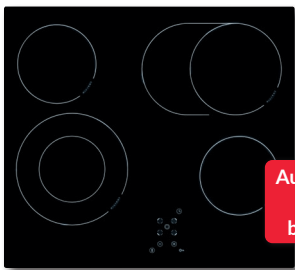


*Abmessungen inkl. Verbindungsbox

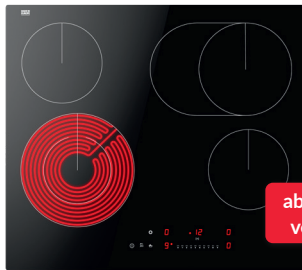


*Abmessungen inkl. Verbindungsbox

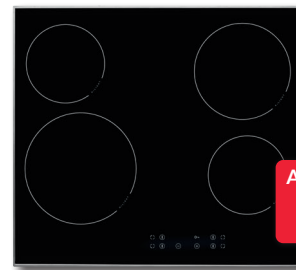




Auslaufmodell
verfügbar
bis 08.2026



NEU
ab 09.2026
verfügbar



Auslaufmodell
verfügbar
bis 08.2026



**Autarkes Glaskeramikkochfeld, 60 cm
KMC 742 610 C**

aufliegend und flächenbündig einbaubar

- Sensorsteuerung, vorne
- Ankochautomatik
- Timer
- Digitalanzeige, 9 Leistungsstufen
- Restwärmeanzeige
- Kindersicherung

Glaskeramikkochfeld, 4 TopSpeed Kochzonen

- Zweikreis-Zone, Bräter-Zone
- Ø vorne links 210/120 mm, Leistung: 2,2/0,75 kW
- Ø hinten links 145 mm, Leistung: 1,2 kW
- Ø vorne rechts 145 mm, Leistung: 1,20 kW
- Ø hinten rechts 170/265 mm, Leistung: 1,4/2,2 kW

Technische Daten

- Gerätemaß (BxT): 592 x 522 mm
- Ausschnittmaß (BxT): 560 x 490 mm
- Anschlusswert: 6,80 kW
- Spannung/Frequenz: 3N ~ 230/400 V / 50 Hz
- Gewicht netto/brutto: 8,1 kg / 9,3 kg
- Transportmaße (HxBxT): 125 x 700 x 600 mm

EAN 5906006234522

**Autarkes Glaskeramikkochfeld, 60 cm
KMC 762 600 C**

aufliegend und flächenbündig einbaubar

- Slidersteuerung, vorne
- Ankochautomatik
- Schmelzfunktion
- Stop'n'Go
- Memory
- ECO
- TimeCheck
- Timer, Kurzzeitwecker
- Digitalanzeige, 9 Leistungsstufen
- Restwärmeanzeige
- Kindersicherung

Glaskeramikkochfeld, 4 TopSpeed Kochzonen

- Zweikreis-Zone, Bräter-Zone
- Ø vorne links 220/140 mm, Leistung: 2,2/1,1 kW
- Ø hinten links 155 mm, Leistung: 1,2 kW
- Ø vorne rechts: 155 mm, Leistung: 1,2 kW
- Ø hinten rechts 275/180 mm, Leistung: 2,2/1,4kW

Technische Daten

- Gerätemaß (BxT): 592 x 522 mm
- Ausschnittmaß (BxT): 560 x 490 mm
- Anschlusswert: 6,80 kW
- Spannung/Frequenz: 2N~380/415 V / 50 Hz
- Gewicht netto/brutto: 7,3 kg / 8,8 kg
- Transportmaße (HxBxT): 125 x 700 x 600 mm

EAN 5906006218867

**Autarkes Glaskeramikkochfeld, 60 cm
KMC 744 600 E**

Edelstahlrahmen

- Sensorsteuerung, vorne
- Ankochautomatik
- Digitalanzeige, 9 Leistungsstufen
- Restwärmeanzeige
- Kindersicherung

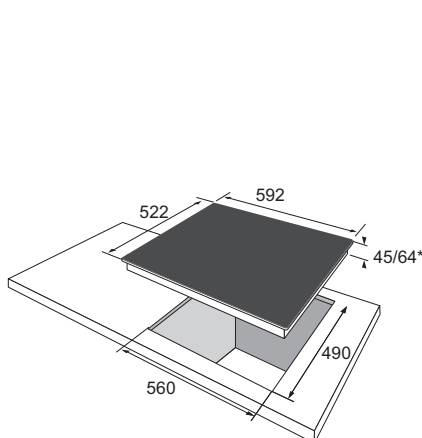
Glaskeramikkochfeld, 4 TopSpeed Kochzonen

- Ø vorne links 210 mm, Leistung: 2,30 kW
- Ø hinten links 145 mm, Leistung: 1,2 kW
- Ø vorne rechts 145 mm, Leistung: 1,20 kW
- Ø hinten rechts 180 mm, Leistung: 1,8 kW

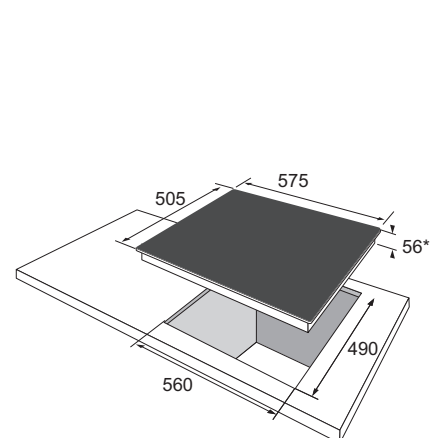
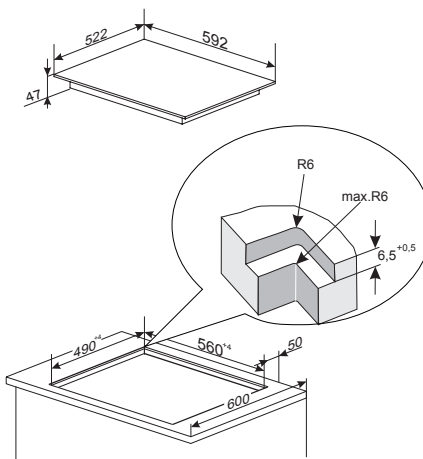
Technische Daten

- Gerätemaß (BxT): 575 x 505 mm
- Ausschnittmaß (BxT): 560 x 490 mm
- Anschlusswert: 6,50 kW
- Spannung/Frequenz: 3N ~ 230/400 V / 50 Hz
- Gewicht netto/brutto: 7,5 kg / 8,8 kg
- Transportmaße (HxBxT): 125 x 700 x 600 mm

EAN 5906006234560



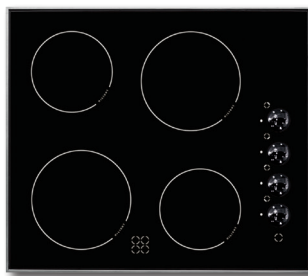
*Abmessungen inkl. Verbindungsbox



*Abmessungen inkl. Verbindungsbox



NEU
ab 09.2026
verfügbar



Auslaufmodell
verfügbar
bis 08.2026



**Autarkes Glaskeramikkochfeld, 60 cm
KMC 764 600 E**

Edelstahlrahmen

- Sensorsteuerung, vorne
- Ankochautomatik
- Stop'n'Go
- Memory
- TimeCheck
- Timer, Kurzzeitwecker
- Digitalanzeige, 9 Leistungsstufen
- Restwärmeanzeige
- Kindersicherung

Glaskeramikkochfeld, 4 TopSpeed Kochzonen

- Ø vorne links 220 mm, Leistung: 2,10 kW
- Ø hinten links 155 mm, Leistung: 1,2 kW
- Ø vorne rechts 155 mm, Leistung: 1,2 kW
- Ø hinten rechts 190 mm, Leistung: 1,7 kW

Technische Daten

- Gerätemaß (BxT): 595 x 525 mm
- Ausschnittmaß (BxT): 560 x 490 mm
- Anschlusswert: 6,20 kW
- Spannung/Frequenz: 2N~380/415 V / 50 Hz
- Gewicht netto/brutto: 8,2 kg / 9,4 kg
- Transportmaße (HxBxT): 125 x 600 x 700 mm

EAN 5906006218942

**Autarkes Glaskeramikkochfeld, 60 cm
KMC 13282 E**

Edelstahlrahmen

- Knebelsteuerung, seitlich
- Restwärmeanzeige

Glaskeramikkochfeld, 4 TopSpeed Kochzonen

- Ø vorne links 180 mm, Leistung: 1,80 kW
- Ø hinten links 145 mm, Leistung: 1,2 kW
- Ø vorne rechts 145 mm, Leistung: 1,20 kW
- Ø hinten rechts 180 mm, Leistung: 1,8 kW

Technische Daten

- Gerätemaß (BxT): 595 x 525 mm
- Ausschnittmaß (BxT): 560 x 490 mm
- Anschlusswert: 6,00 kW
- Spannung/Frequenz: 3N ~ 230/400 V / 50 Hz
- Gewicht netto/brutto: 7,6 kg / 8,9 kg
- Transportmaße (HxBxT): 125 x 695 x 595 mm

EAN 4040729132824

**Autarkes Glaskeramikkochfeld, 30 cm
KMC 13381 E**

Edelstahlrahmen

- Sensorsteuerung, vorne
- Timer
- Digitalanzeige, 9 Leistungsstufen
- Restwärmeanzeige
- Kindersicherung

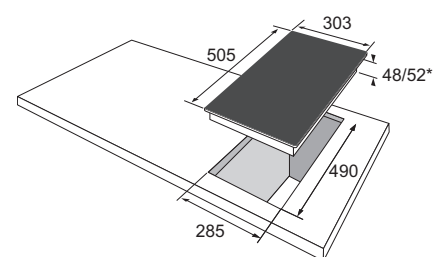
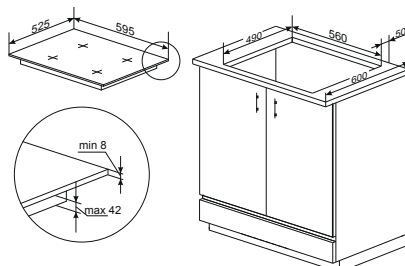
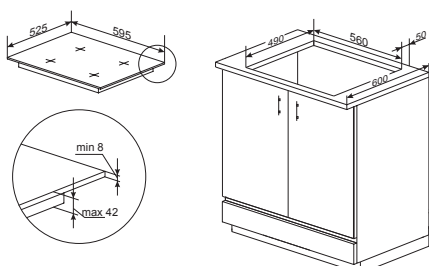
Glaskeramikkochfeld, 2 TopSpeed Kochzonen

- Ø vorne 145 mm, Leistung: 1,20 kW
- Ø hinten 180 mm, Leistung: 1,8 kW

Technische Daten

- Gerätemaß (BxT): 300 x 505 mm
- Ausschnittmaß (BxT): 285 x 490 mm
- Anschlusswert: 3,00 kW
- Spannung/Frequenz: 1N ~ 230 V / 50 Hz
- Kabellänge: 130 cm
- Gewicht netto/brutto: 4,5 kg / 5,2 kg
- Transportmaße (HxBxT): 130 x 420 x 610 mm

EAN 5906006213558

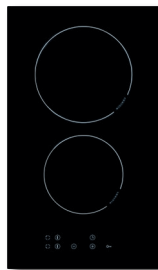


*Abmessungen inkl. Verbindungsbox



NEU

ab 09.2026
verfügbar



Auslaufmodell
verfügbar
bis 08.2026



NEU

ab 09.2026
verfügbar



Autarkes Glaskeramikkochfeld, 30 cm KMC 761 100 E

Edelstahlrahmen

- Slidersteuerung, vorne
- Ankochautomatik
- Schmelzfunktion
- Stop'n'Go
- Memory
- ECO
- TimeCheck
- Timer, Kurzzeitwecker
- Digitalanzeige, 9 Leistungsstufen
- Restwärmeanzeige
- Kindersicherung

Glaskeramikkochfeld, 2 TopSpeed Kochzonen

- Ø vorne 155 mm, Leistung: 1,2 kW
- Ø hinten 190 mm, Leistung: 1,7 kW

Technische Daten

- Gerätemaß (BxT): 300 x 522 mm
- Ausschnittmaß (BxT): 280 x 490 mm
- Anschlusswert: 2,90 kW
- Spannung/Frequenz: 1N ~ 230 V / 50 Hz
- Kabellänge: 130 cm
- Gewicht netto/brutto: 4,4 kg / 5,2 kg
- Transportmaße (HxBxT): 125 x 410 x 600 mm

EAN 5906006218874

Autarkes Glaskeramikkochfeld, 30 cm KMC 13281-3 C

auffliegend und flächenbündig einbaubar

- Sensorsteuerung, vorne
- Ankochautomatik
- Timer
- Digitalanzeige, 9 Leistungsstufen
- Restwärmeanzeige
- Kindersicherung

Glaskeramikkochfeld, 2 TopSpeed Kochzonen

- Ø vorne 145 mm, Leistung: 1,20 kW
- Ø hinten 180 mm, Leistung: 1,8 kW

Technische Daten

- Gerätemaß (BxT): 300 x 522 mm
- Ausschnittmaß (BxT): 285 x 490 mm
- Anschlusswert: 3,00 kW
- Spannung/Frequenz: 1N ~ 230 V / 50 Hz
- Kabellänge: 130 cm
- Gewicht netto/brutto: 4,5 kg / 5,2 kg
- Transportmaße (HxBxT): 125 x 420 x 610 mm

EAN 5906006234553

Autarkes Glaskeramikkochfeld, 30 cm KMC 761 100 C

auffliegend und flächenbündig einbaubar

- Slidersteuerung, vorne
- Ankochautomatik
- Schmelzfunktion
- Stop'n'Go
- Memory
- ECO
- TimeCheck
- Timer, Kurzzeitwecker
- Digitalanzeige, 9 Leistungsstufen
- Restwärmeanzeige
- Kindersicherung

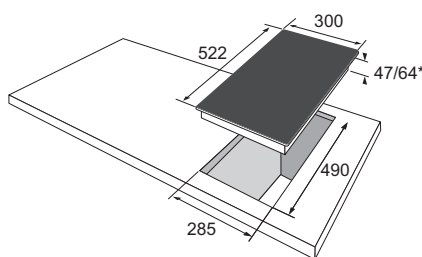
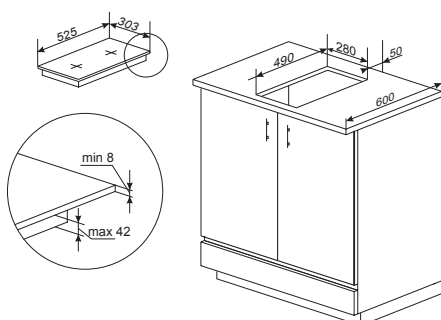
Glaskeramikkochfeld, 2 TopSpeed Kochzonen

- Ø vorne 155 mm, Leistung: 1,2 kW
- Ø hinten 190 mm, Leistung: 1,7 kW

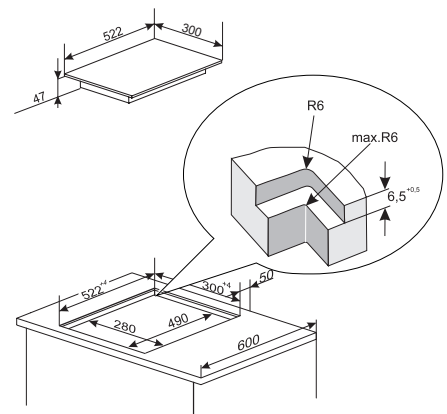
Technische Daten

- Gerätemaß (BxT): 300 x 522 mm
- Ausschnittmaß (BxT): 280 x 490 mm
- Anschlusswert: 2,90 kW
- Spannung/Frequenz: 1N ~ 230 V / 50 Hz
- Kabellänge: 130 cm
- Gewicht netto/brutto: 4,3 kg / 5,0 kg
- Transportmaße (HxBxT): 125 x 410 x 600 mm

EAN 5906006218881



*Abmessungen inkl. Verbindungsbox





Autarkes Glaskeramikkochfeld, 30 cm
KMC 13280 E

Edelstahlrahmen

- Knebelsteuerung, vorne
- Restwärmeanzeige

Glaskeramikkochfeld, 2 TopSpeed Kochzonen

- Ø vorne 145 mm, Leistung: 1,2 kW
- Ø hinten 180 mm, Leistung: 1,8 kW

Technische Daten

- Gerätemaß (BxT): 303 x 525 mm
- Ausschnittmaß (BxT): 285 x 490 mm
- Anschlusswert: 3,00 kW
- Spannung/Frequenz: 1N ~ 230 V / 50 Hz
- Kabellänge: 130 cm
- Gewicht netto/brutto: 4,5 kg / 5,5 kg
- Transportmaße (HxBxT): 130 x 420 x 610 mm

EAN 4040729132800



Autarkes Massemulde, 60 cm
KME 13139 E

Edelstahlmulde

- Knebelsteuerung, seitlich

Edelstahlmulde, 4 Kochplatten, davon 1 Blitzkochplatte

- Ø vorne links 180 mm, Leistung: 2,0 kW
- Ø hinten links 145 mm, Leistung: 1,0 kW
- Ø vorne rechts 145 mm, Leistung: 1,0 kW
- Ø hinten rechts 180 mm, Leistung: 1,5 kW

Technische Daten

- Gerätemaß (BxT): 600 x 530 mm
- Ausschnittmaß (BxT): 560 x 490 mm
- Anschlusswert: 5,50 kW
- Spannung/Frequenz: 3N ~ 230/400 V / 50 Hz
- Gewicht netto/brutto: 8,3 kg / 9,4 kg
- Transportmaße (HxBxT): 125 x 700 x 600 mm

EAN 5906006278281



Autarkes Massemulde, 30 cm
KME 13135 E

Edelstahlmulde

- Knebelsteuerung, vorne

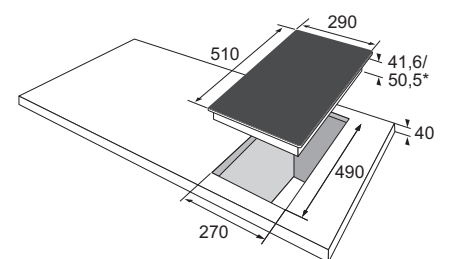
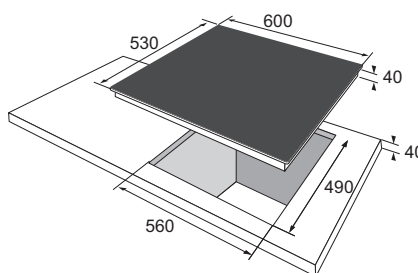
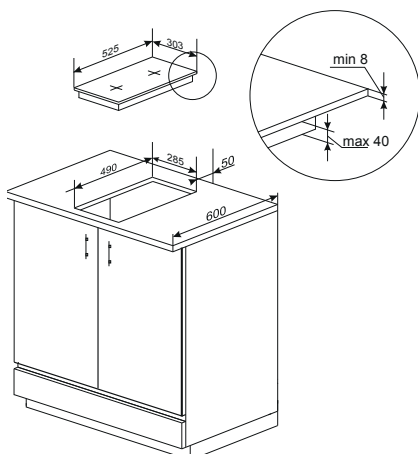
Edelstahlmulde, 2 Kochplatten, davon 1 Blitzkochplatte

- Ø vorne 145 mm, Leistung: 1,00 kW
- Ø hinten 180 mm, Leistung: 2,0 kW

Technische Daten

- Gerätemaß (BxT): 290 x 510 mm
- Ausschnittmaß (BxT): 270 x 490 mm
- Anschlusswert: 3,00 kW
- Spannung/Frequenz: 1N ~ 230 V / 50 Hz
- Kabellänge: 150 cm
- Gewicht netto/brutto: 4,7 kg / 5,4 kg
- Transportmaße (HxBxT): 125 x 370 x 615 mm

EAN 4040729131353



*Abmessungen inkl. Verbindungsbox

Punktgenaues Garen mit Gas

Kochen wie die Profis



Autarkes Gaskochfeld Glaskeramik, 60 cm
KMG 734 060 S

rahmenlos, Glaskeramik

- **Wok-Brenner**
- Topfträger aus Gusseisen, abnehmbar
- elektrische Einhand-Funkenzündung
- thermoelektrische Züandsicherung für alle Brenner
- Knebelsteuerung, vorne
- eingestellt auf Erdgas (20 mbar)
- umrüstbar auf Flüssiggas (50 mbar), Düsen-Set beiliegend

4 Gasbrenner, davon 1 Wok-Brenner

- Ø vorne links 138 mm, Leistung: 3,50 kW
- Ø hinten links 73 mm, Leistung: 1,8 kW
- Ø vorne rechts 53 mm, Leistung: 1,00 kW
- Ø hinten rechts 73 mm, Leistung: 1,8 kW

Technische Daten

- Gerätemaß (BxT): 590 x 520 mm
- Ausschnittmaß (BxT): 560 x 490 mm
- Nennwärmebelastung: 8,1 kWh
- Spannung/Frequenz: 1N ~ 230 V / 50 Hz
- Kabellänge: 130 cm
- Gewicht netto/brutto: 12,1 kg / 13,1 kg
- Transportmaße (HxBxT): 125 x 700 x 600 mm

EAN 5906006216405



Autarkes Gaskochmulde, 60 cm
KMG 734 000 E

Edelstahlmulde

- Topfträger aus Gusseisen, abnehmbar
- elektrische Einhand-Funkenzündung
- thermoelektrische Züandsicherung für alle Brenner
- Knebelsteuerung, vorne
- eingestellt auf Erdgas (20 mbar)
- umrüstbar auf Flüssiggas (50 mbar), Düsen-Set beiliegend

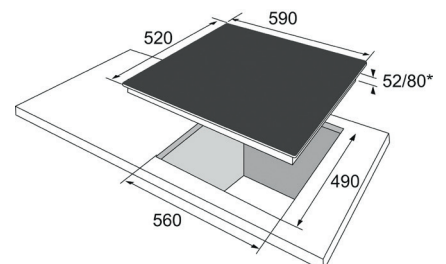
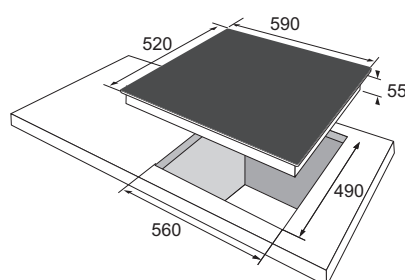
4 Gasbrenner

- Ø vorne links 98 mm, Leistung: 2,80 kW
- Ø hinten links 73 mm, Leistung: 1,8 kW
- Ø vorne rechts 53 mm, Leistung: 1,00 kW
- Ø hinten rechts 73 mm, Leistung: 1,8 kW

Technische Daten

- Gerätemaß (BxT): 590 x 520 mm
- Ausschnittmaß (BxT): 560 x 490 mm
- Nennwärmebelastung: 7,4 kWh
- Spannung/Frequenz: 1N ~ 230 V / 50 Hz
- Kabellänge: 130 cm
- Gewicht netto/brutto: 8,7 kg / 9,7 kg
- Transportmaße (HxBxT): 125 x 700 x 600 mm

EAN 5906006217051



*Abmessungen inkl. Verbindungsbox



Muldenlüfter

Freie Sicht beim Kochen

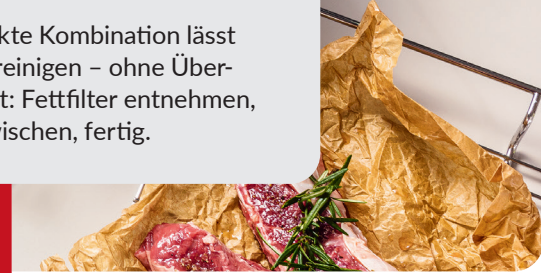


Adapt - 4 Induktoren Flexibel kochen, effizient erhitzen

Der Muldenlüfter DHKI 752 880 C Adapt hat 4 Kochzonen, die mit jeweils 2 Induktoren bestückt sind. Das ermöglicht minimalsten Leistungseinsatz bei maximaler Wirkung durch eine stabile Energieübertragung. Ideal zum Herstellen von Saucen, Schmelzen und Erwärmen von Speisen. Dazu sind Töpfe mit Kleinstdurchmessers von nur 100mm einsetzbar. Mit zuwählbarer Bridge-Funktion sind bis zu 8 Induktoren aktiv je nach Tropfgröße, -form und -platzierung. Damit ist das Geschirr frei positionierbar auf den angezeigten Kochflächen.

Einfache Reinigung

Die kompakte Kombination lässt sich leicht reinigen – ohne Überkopf-Arbeit: Fettfilter entnehmen, feucht abwischen, fertig.



Kompakte Bauweise für mehr Schranknutzung

Mit nur 200 mm Bauhöhe bleibt Platz für Geschirr und Lebensmittel unter dem Kochfeld. Der Muldenlüfter lässt sich flexibel an die jeweilige Küchensituation anpassen und ist für Abluft- sowie Umluftbetrieb geeignet. Über passendes Sonderzubehör ist ein Luftkanal-System erhältlich – für eine sichere und gezielte Luftführung.

Platzierbar ohne Einschränkungen Muldenlüfter

Hier integriert sich die Dunstabzugshaube unsichtbar in das Induktionskochfeld und garantiert absolute Kopffreiheit. Das gibt Flexibilität für eine individuelle Küchengestaltung und eignet sich ideal für offene Wohnküchen.



Effektiver Dunstabzug mit Platzfreiheit

Die jeweils 83 cm breiten Amica Muldenlüfter überzeugen mit vier leistungsstarken Induktionszonen, praktischer Booster-Funktion und je zwei flexiblen Brückenfunktionen – ideal für großes Kochgeschirr. Kochdünste werden direkt am Kochfeld abgesaugt. Die Bedienung erfolgt einfach per Sensorsteuerung über einen bzw. zwei Slider, mit Kindersicherung. Die Haube aktiviert sich automatisch beim Kochen – für maximalen Komfort.



Steuerung
Dunstabzug
Kochfeld

Und wenn es Zeit ist den Kohlefilter zu tauschen, erinnert ganz bequem die Filtersättigungsanzeige daran.



Muldenlüfter

DHKI 752 800 C

Muldenlüfter-Haube

- rahmenlos, flächenbündig einbaubar
- Automatische Hauben-Aktivierung
- LED Display rot
- Slider SensorTouch
- **bürstenloser Motor (BLDC)**
- Abluft-/Umluftbetrieb
- 9 Leistungsstufen 296-598 m³/h
- 1 Aluminium Fettfilter, spülmaschinengeeignet
- Kohlefilter beigefügt

Technische Daten*

- Energieeffizienzklasse: A
- Energieverbrauch: pro Jahr 42,0 kWh/Jahr
- Fluidynamische Effizienzklasse: B
- Klasse Fettabseidegrad: C
- Geräusch: min. 55 dB - max. 74 dB

Muldenlüfter-Induktionskochfeld

- Slider SensorTouch, vorne
- **2 Bridge-Zonen**
- Timer, Kurzzeitwecker
- Digitalanzeige, 9 Leistungsstufen
- Warmhaltefunktion
- Restwärmeanzeige
- Kindersicherung
- **4 Kochzonen, Boosterfunktion**
- Ø vorne links 215x185 mm, Leistung: 1,5 kW, (Booster: 2,5 kW)
- Ø hinten links 215x185 mm, Leistung: 1,5 kW, (Booster: 2,5 kW)
- Ø vorne rechts 215x185 mm, Leistung: 1,5 kW, (Booster: 2,5 kW)
- Ø hinten rechts 215x185 mm, Leistung: 1,5 kW, (Booster: 2,5 kW)
- Leistung Brücke links 3,0 kW, (Booster: 3,6 kW)

Technische Daten

- Gerätemaß (HxBxT): 200 x 830 x 515 mm
- Ausschnittmaß (BxT): 750 x 490 mm
- Anschlusswert: 7,38 kW
- Spannung/Frequenz: 3N ~ 380-415 V / 50 Hz
- Kabellänge ohne Stecker: 150 cm
- Gewicht netto/brutto: 20,3 kg / 26,6 kg
- Transportmaße (HxBxT): 650 x 325 x 965 mm

Sonderzubehör nachkaufbar

- Kohlefilter: FWK 126
- Abluftrohr: PSD100 Downair Set

EAN 5906006953805

Sonderzubehör

Kohlefilter

FWK 126

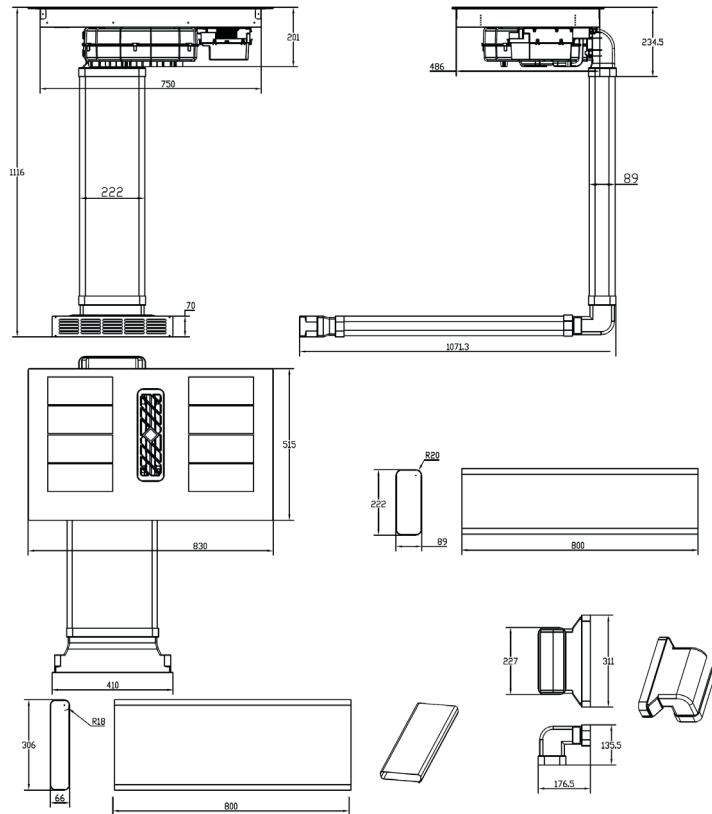
EAN 5906006953874

Luftkanal

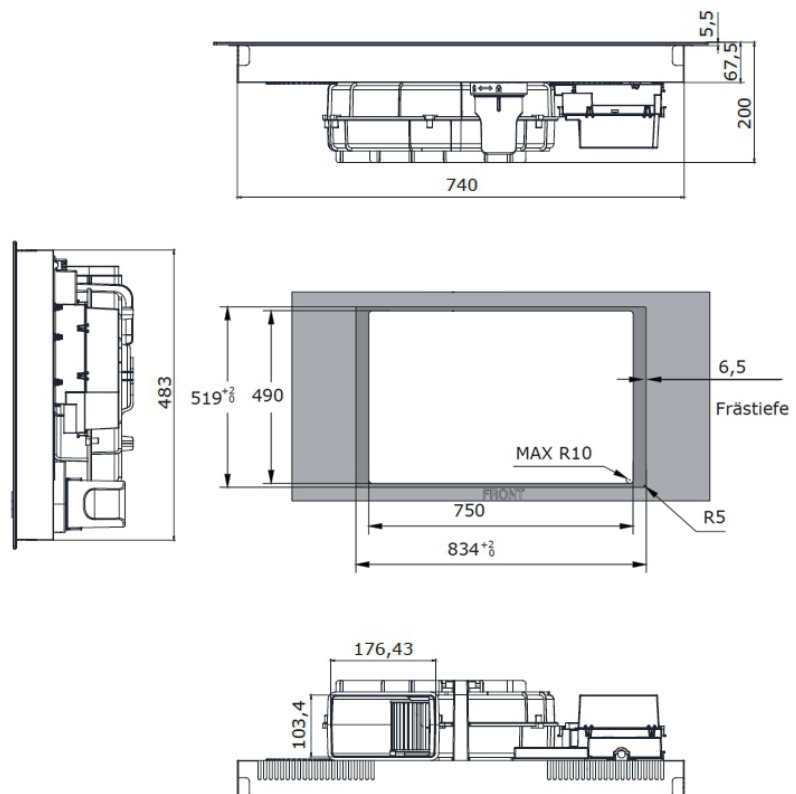
PSD100 Downair Set

EAN 5906006953881

Bemaßung inkl.
Sonderzubehör
PSD100 Downair Set
(nachkaufbar)



Einbau
DHKI 752 800 C





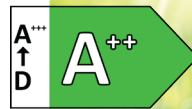
Dunstabzugshauben

Dunstabzugshauben

Für energiesparendes Kochen

Alle Größen, alle Features und optimierte Energieeffizienz

Amica bietet für jede Küche die passende Dunstabzugshaube – in allen Breiten, mit vielfältigen Montageoptionen und technischen Features. Das Haubensortiment setzt nicht nur auf tolles Design und eine attraktive Ausstattung, sondern auch auf energiesparende Technik. So sind viele der Dunstabzugshauben in Energieeffizienzklasse A++ oder A.



Die perfekte Ausleuchtung mit LED

Moderne LED-Leuchten in Amica Hauben bieten hohe Effizienz, lange Lebensdauer und minimale Wärmeabstrahlung – für geringen Stromverbrauch. LED-Stripes setzen zudem stilvolle Akzente.

Leicht zu reinigende Fettfilter

Mehrlagige Fettfilter entfernen zuverlässig Fett aus den Kochdämpfen und lassen sich bei Sättigung ganz einfach im Geschirrspüler reinigen.



Leiser Betrieb

Dank des geringen Geräuschpegels der Amica Hauben gibt es nichts, was uns beim Kochen stört. Einfach niedrige Lüftergeschwindigkeit wählen, um Kochdämpfe zu entfernen und die ruhige Haube bei weniger als 50 dB genießen.





Eine besondere Atmosphäre

Hauben mit starken Lichtkonzepten

Die Küche ist schon lange nicht mehr nur ein Raum zum Kochen und Essen, sondern ein Ort, wo man sich in gemütlicher Runde trifft. Die passende Beleuchtung ist dabei ein entscheidender Aspekt, den Amica mit unterschiedlichen Hauben-Beleuchtungskonzepten aufgreift und innovative Akzente setzt.

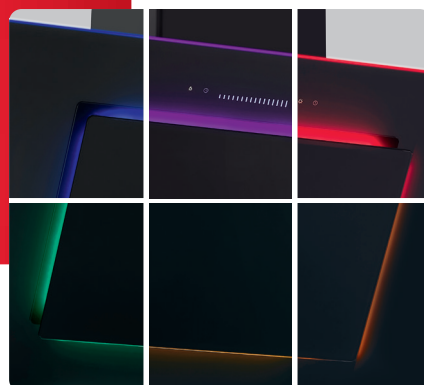
Jederzeit stimmungsvolles Effektlcht in verschiedenen Farben für eine perfekte Atmosphäre. Einfach einstellen, ob rot, blau oder im sanften Farbwechselmodus!



RGB-Hauben – besonders sparsam im Verbrauch

Die Haube Illum sorgt für helles Arbeitslicht und stimmungsvolle Farbeffekte rund um die Glasschirme – von warmem Rot über Orange, Gelb, Grün, Lila bis kühlem Blau. Farbe oder Farbwechsel einfach über das Display wählen. Für stylisches Kochen und verbesserte Energieeffizienz.

RGB



GestureControl - Schluss mit Fingerabdrücken

Diese Hauben lassen sich berührungslos per Handbewegung steuern – Ein- und Ausschalten, Licht und Leistung ganz ohne Fingerabdrücke. Alternativ ist auch eine Bedienung über Touch-Sensor möglich.

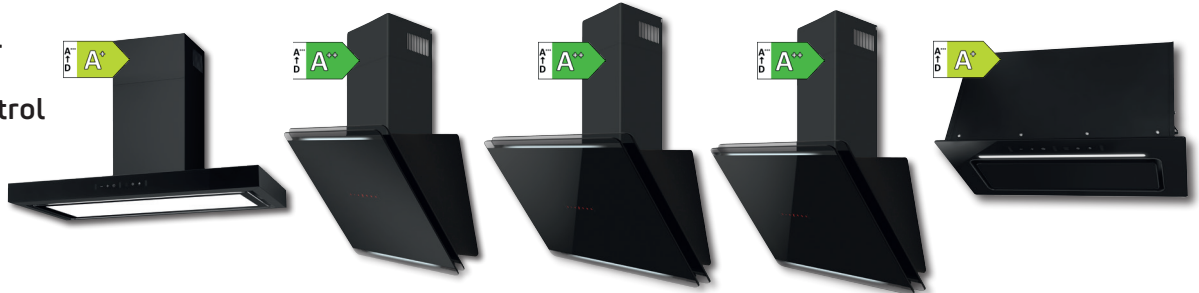


Komfortable Gestiksteuerung

- Haube an/aus,
Leistungsstufe erhöhen
- ← Leistungsstufe senken
- ↑ Licht an
- ↓ Licht aus



Unsere Top- Modelle mit GestureControl



KH 694 617 SM

KHF 695 601 S

KHF 695 901 S

KHF 695 801 S

DL 644 661 S

HoodConnect Pro

Die smarte Küche

Dunstabzugshauben auf neuem Niveau: Mit der HoodConnect Pro Technologie reagiert die Haube automatisch auf die Kochvorgänge am Herd.

Ob sanftes Köcheln oder scharfes Anbraten – die Haube passt ihre Leistung sofort an und garantiert beste Luftqualität. Natürlich ist auch die manuelle Steuerung möglich – direkt über das Kochfeld oder die Haubenbedienung.



Unsere Dream-Teams



Alle HoodConnect Pro Hauben und Kochfelder sind frei miteinander kombinierbar.

Die Produkte und weitere Informationen zum Thema im Kapitel HoodConnect Pro



- Haube an/aus, Leistungsstufe erhöhen
- ← Leistungsstufe senken
- ↑ Licht an
- ↓ Licht aus

Der Lüfterbaustein - dezent integriert

Die Haube für Minimalisten

Die perfekte Lösung für einen komplett integrierten Dunstabzug und eine echte Alternative, wenn Küchengerüche auf besonders dezente und effektive Weise abgesaugt werden sollen. Ideal für offene Küchen, wo das Möbeldesign im Vordergrund steht, und für die Minimalisten unter den Küchenliebhabern. Der Lüfterbaustein verschwindet im Hängeschrank beinahe komplett aus dem Sichtbereich und gibt dem offenen Wohnkonzept damit viel Raum.



Leistungsstarkes Gesamtkonzept

Fast wie unsichtbar, aber mit sicht- bzw. riechbarem Erfolg. Dank des leistungsstarken BLDC-Motors und der effektiven Randabsaugung werden unangenehme Kochgerüche besonders wirksam entfernt. Gerade wichtig in offenen Wohnküchen. Abgerundet wird das starke Hauben-Konzept mit der nützlichen Gestiksteuerung, die die Haube per bloßer Handbewegung reguliert.



Inselhaube, 90 cm
IH 694 610 E

T-Line

- Edelstahl
- Farbe Kaminschacht: Edelstahl
- LCD Display Rot
- Drucktasten
- **2 LCD-Displays, Rot - zweiseitige Bedienung**
- **Lichtwärme 6500 K**
- Abluft-/Umluftbetrieb
- 3 Leistungsstufen 317-628 m³/h
- max. 15 Min. Nachlaufautomatik
- Beleuchtung: 6 x LED / 2,0 W
- 3 Aluminium Fettfilter, spülmaschinengeeignet
- **Abluftschlauch (Ø 150 mm) beige**fügt

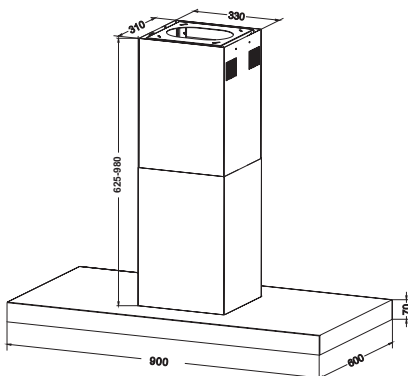
Sonder-Zubehör, nachkaufbar

- Kohlefilter: KF 17192, 1 Stück

Technische Daten*

- Energieeffizienzklasse: A
- Energieverbrauch: pro Jahr 51,2 kWh/Jahr
- Fluiddynamische Effizienzklasse: A
- Beleuchtungseffizienzklasse: A
- Klasse Fettabscheidungsgrad: C
- Geräusch: min. 49 dB - max. 68 dB
- Gerätemaß (HxBxT): 625,0-980,0 x 900 x 600 mm
- Abluftstutzen: 150 mm Ø
- Anschlusswert: 0,24 kW
- Spannung/Frequenz: 230 V / 50 Hz
- Kabellänge mit Schuko-stecker: 120 cm
- Gewicht netto/brutto: 19,6 kg / 25,3 kg
- Transportmaße (HxBxT): 690 x 1110 x 515 mm

EAN 5906006611330



Inselhaube, 90 cm
IH 694 610 S

T-Line

- Schwarz matt
- Farbe Kaminschacht: Schwarz
- LCD Display Rot
- Drucktasten
- **2 LCD-Displays, Rot - zweiseitige Bedienung**
- **Lichtwärme 6500 K**
- Abluft-/Umluftbetrieb
- 3 Leistungsstufen 317-628 m³/h
- max. 15 Min. Nachlaufautomatik
- Beleuchtung: 6 x LED / 2,0 W
- 3 Aluminium Fettfilter, spülmaschinengeeignet
- **Abluftschlauch (Ø 150 mm) beige**fügt

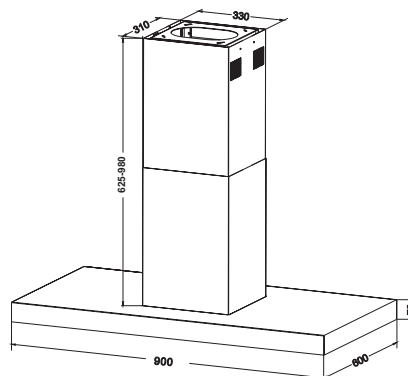
Sonder-Zubehör, nachkaufbar

- Kohlefilter: KF 17192, 1 Stück

Technische Daten*

- Energieeffizienzklasse: A
- Energieverbrauch: pro Jahr 51,2 kWh/Jahr
- Fluiddynamische Effizienzklasse: A
- Beleuchtungseffizienzklasse: A
- Klasse Fettabscheidungsgrad: C
- Geräusch: min. 49 dB - max. 68 dB
- Gerätemaß (HxBxT): 625,0-980,0 x 900 x 600 mm
- Abluftstutzen: 150 mm Ø
- Anschlusswert: 0,24 kW
- Spannung/Frequenz: 230 V / 50 Hz
- Kabellänge mit Schuko-stecker: 120 cm
- Gewicht netto/brutto: 19,6 kg / 25,3 kg
- Transportmaße (HxBxT): 690 x 1110 x 515 mm

EAN 5906006911201



Kaminhaube, 90 cm
KHF 695 901 S

X-type

- Schwarzer Glasschirm
- Farbe Kaminschacht: Schwarz
- LCD Display Rot
- **GestureControl**
- SensorTouch
- **Lichtwärme 6500 K**
- **bürstenloser Motor (BLDC)**
- Abluft-/Umluftbetrieb
- Randabsaugung
- 4 Leistungsstufen 368-629 m³/h, 693 m³/h Intensivstufe mit Rückstellung
- max. 15 Min. Nachlaufautomatik
- Beleuchtung: 3 x LED-Stripe / 1x6, 2x3 W
- 2 Aluminium Fettfilter, spülmaschinengeeignet
- **Abluftschlauch (Ø 150 mm) beige**fügt

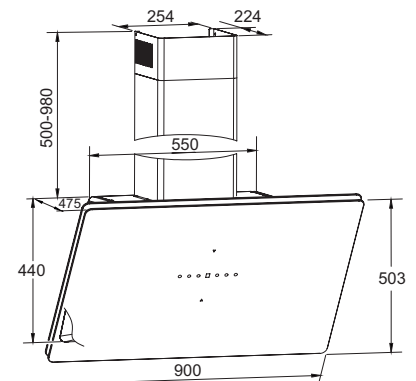
Sonder-Zubehör, nachkaufbar

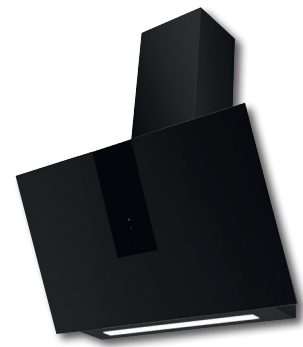
- Kohlefilter: FWP 18, 2 Stück
- Auslassabdeckung: OGF 150

Technische Daten*

- Energieeffizienzklasse: A++
- Energieverbrauch: pro Jahr 29,3 kWh/Jahr
- Fluiddynamische Effizienzklasse: A
- Beleuchtungseffizienzklasse: B
- Klasse Fettabscheidungsgrad: E
- Geräusch: min. 45 dB - max. 66 dB, Intensivstufe 68 dB
- Gerätemaß (HxBxT): 940,0-1420,0 x 900 x 475 mm
- Abstand Rückwand/Leuchte: 36 mm
- Abluftstutzen: 150 mm Ø
- Anschlusswert: 0,12 kW
- Spannung/Frequenz: 230 V / 50 Hz
- Kabellänge mit Schuko-stecker: 120 cm
- Gewicht netto/brutto: 32,4 kg / 36,5 kg
- Transportmaße (HxBxT): 650 x 970 x 585 mm

EAN 5906006949709





Kaminhaube, 80 cm KHF 695 801 S

X-type

- Schwarzer Glasschirm
- Farbe Kaminschacht: Schwarz
- LCD Display Rot
- **GestureControl**
- SensorTouch
- **Lichtwärme 6500 K**
- **bürstenloser Motor (BLDC)**
- Abluft-/Umluftbetrieb
- Randabsaugung
- 4 Leistungsstufen 368-629 m³/h, 693 m³/h Intensivstufe mit Rückstellung
- max. 15 Min. Nachlaufautomatik
- Beleuchtung: 3 x LED-Stripe / 1x6, 2x3 W
- 2 Aluminium Fettfilter, spülmaschinene geeignet
- **Abluftschlauch (Ø 150 mm) beigegefügt**

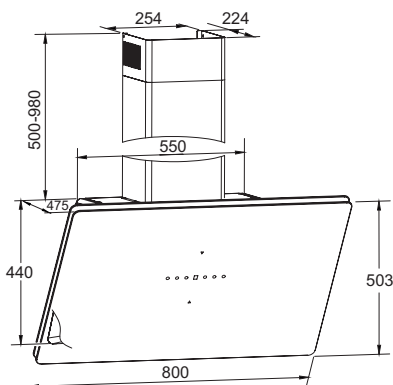
Sonder-Zubehör, nachkaufbar

- Kohlefilter: FWP 18, 2 Stück
- Auslassabdeckung: OGF 150

Technische Daten*

- Energieeffizienzklasse: A++
- Energieverbrauch: pro Jahr 29,3 kWh/Jahr
- Fluidynamische Effizienzklasse: A
- Beleuchtungseffizienzklasse: B
- Klasse Fettabscheidegrad: E
- Geräusch: min. 45 dB - max. 66 dB, Intensivstufe 68 dB
- Gerätemaß (HxBxT): 940,0-1420,0 x 800 x 475 mm
- Abstand Rückwand/Leuchte: 36 mm
- Abluftstutzen: 150 mm Ø
- Anschlusswert: 0,12 kW
- Spannung/Frequenz: 230 V / 50 Hz
- Kabellänge mit Schuko-stecker: 120 cm
- Gewicht netto/brutto: 30,3 kg / 34,3 kg
- Transportmaße (HxBxT): 650 x 970 x 580 mm

EAN 5906006949693



Kaminhaube, 60 cm KHF 695 601 S

X-type

- Schwarzer Glasschirm
- Farbe Kaminschacht: Schwarz
- LCD Display Rot
- **GestureControl**
- SensorTouch
- **Lichtwärme 6500 K**
- **bürstenloser Motor (BLDC)**
- Abluft-/Umluftbetrieb
- Randabsaugung
- 4 Leistungsstufen 357-605 m³/h, 664 m³/h Intensivstufe mit Rückstellung
- max. 15 Min. Nachlaufautomatik
- Beleuchtung: 3 x LED-Stripe / 1x4, 2x2 W
- 1 Aluminium Fettfilter, spülmaschinene geeignet
- **Abluftschlauch (Ø 150 mm) beigegefügt**

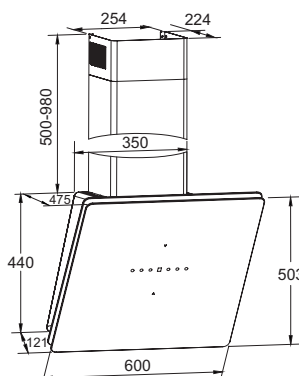
Sonder-Zubehör, nachkaufbar

- Kohlefilter: FWP 18, 2 Stück
- Auslassabdeckung: OGF 150

Technische Daten*

- Energieeffizienzklasse: A++
- Energieverbrauch: pro Jahr 28,6 kWh/Jahr
- Fluidynamische Effizienzklasse: A
- Beleuchtungseffizienzklasse: B
- Klasse Fettabscheidegrad: E
- Geräusch: min. 45 dB - max. 66 dB, Intensivstufe 68 dB
- Gerätemaß (HxBxT): 940,0-1420,0 x 600 x 475 mm
- Abstand Rückwand/Leuchte: 36 mm
- Abluftstutzen: 150 mm Ø
- Anschlusswert: 0,12 kW
- Spannung/Frequenz: 230 V / 50 Hz
- Kabellänge mit Schuko-stecker: 120 cm
- Gewicht netto/brutto: 25,4 kg / 28,7 kg
- Transportmaße (HxBxT): 650 x 670 x 585 mm

EAN 5906006949686



Kaminhaube, 60 cm KHF 666 600 S

Pure

- Schwarz-matter Glasschirm
- Farbe Kaminschacht: Schwarz
- LED Display Rot
- SensorTouch
- **Lichtwärme 4000 K**
- **bürstenloser Motor (BLDC)**
- Abluft-/Umluftbetrieb
- 4 Leistungsstufen 240-520 m³/h, 710 m³/h Intensivstufe mit Rückstellung
- max. 30 Min. Nachlaufautomatik
- Beleuchtung: 1 x LED-Stripe / 9,0 W
- 1 Aluminium Fettfilter, spülmaschinene geeignet

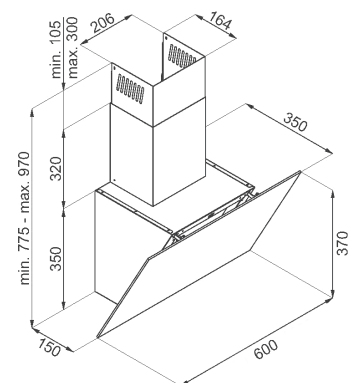
Sonder-Zubehör, nachkaufbar

- Kohlefilter: KF 17191, 2 Stück

Technische Daten*

- Energieeffizienzklasse: A+
- Energieverbrauch: pro Jahr 38,8 kWh/Jahr
- Fluidynamische Effizienzklasse: A
- Beleuchtungseffizienzklasse: A
- Klasse Fettabscheidegrad: D
- Geräusch: min. 43 dB - max. 59 dB, Intensivstufe 68 dB
- Gerätemaß (HxBxT): 775,0-970,0 x 600 x 388 mm
- Abstand Rückwand/Leuchte: 55 mm
- Abluftstutzen: 150 mm Ø
- Anschlusswert: 0,17 kW
- Spannung/Frequenz: 230 V / 50 Hz
- Kabellänge mit Schuko-stecker: 120 cm
- Gewicht netto/brutto: 8,9 kg / 11,5 kg
- Transportmaße (HxBxT): 480 x 700 x 420 mm

EAN 5906006905828



Zubehör siehe Seite 101.

*Nach delegierter Verordnung (EU) Nr. 65/2014 und Verordnung (EU) Nr. 66/2014.



Kaminhaube, 60 cm KHF 666 700 S HC

Design Noir

- Vanessa Black
- Farbe Kaminschacht: Schwarz
- SensorTouch
- HoodConnect Pro
- Vielfarbspektrum durch RGB-Light (15W)
- Lichtwärme 6500 K
- bürstenloser Motor (BLDC)
- Abluft-/Umluftbetrieb
- 4 Leistungsstufen 342-645 m³/h
- Elektronische Filtersättigungsanzeige für Kohle-, Fettfilter
- max. 15 Min. Nachlaufautomatik
- Beleuchtung: 2 x LED-Stripe / 1,5 W
- 2 Aluminium-TEX- Fettfilter

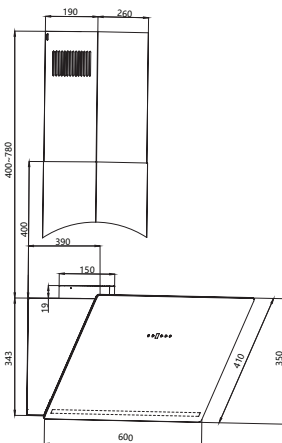
Sonder-Zubehör, nachkaufbar

- 2 Aluminium TEX-Fettfilter, spülmaschinengeeignet
- Aluminium-TEX-Fettfilter KFT 17195
- Kohlefilter: FWP 18, 2 Stück
- Auslassabdeckung: OGF 150

Technische Daten*

- Energieeffizienzklasse: A++
- Energieverbrauch: pro Jahr 24,5 kWh/Jahr
- Fluidynamische Effizienzklasse: A
- Beleuchtungseffizienzklasse: B
- Klasse Fettabscheidegrad: C
- Geräusch: min. 45 dB - max. 68 dB
- Gerätemaß (HxBxT): 743,0-1123,0 x 600 x 390 mm
- Abstand Rückwand/Leuchte: 48 mm
- Abluftstutzen: 150 mm Ø
- Anschlusswert: 0,11 kW
- Spannung/Frequenz: 230 V / 50 Hz
- Kabellänge mit Schukostecker: 120 cm
- Gewicht netto/brutto: 12,8 kg / 15,0 kg
- Transportmaße (HxBxT): 500 x 665 x 495 mm

EAN 5906006949624



Kaminhaube, 90 cm KHF 694 730 S HC

Simple+

- Schwarzer Glasschirm
- Farbe Kaminschacht: Schwarz
- LED Display Rot
- SensorTouch
- HoodConnect Pro
- Lichtwärme 6500 K
- bürstenloser Motor (BLDC)
- Abluft-/Umluftbetrieb
- 4 Leistungsstufen 327-630 m³/h
- Elektronische Filtersättigungsanzeige für Kohle-, Fettfilter
- max. 15 Min. Nachlaufautomatik
- Beleuchtung: 1 x LED-Stripe / 4,0 W
- 1 Aluminium-TEX- Fettfilter

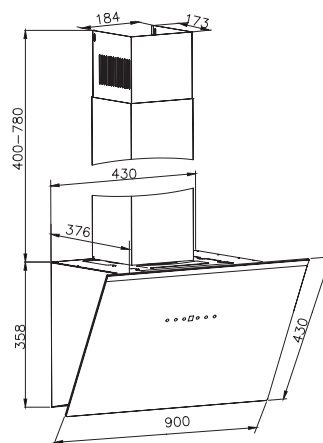
Sonder-Zubehör, nachkaufbar

- 2 Aluminium TEX-Fettfilter, spülmaschinengeeignet
- Aluminium-TEX-Fettfilter KFT 17194
- Kohlefilter: FWP 18, 2 Stück
- Auslassabdeckung: OGF 150

Technische Daten*

- Energieeffizienzklasse: A++
- Energieverbrauch: pro Jahr 26,6 kWh/Jahr
- Fluidynamische Effizienzklasse: A
- Beleuchtungseffizienzklasse: A
- Klasse Fettabscheidegrad: C
- Geräusch: min. 45 dB - max. 68 dB
- Gerätemaß (HxBxT): 758,0-1138,0 x 900 x 376 mm
- Abstand Rückwand/Leuchte: 48 mm
- Abluftstutzen: 150 mm Ø
- Anschlusswert: 0,11 kW
- Spannung/Frequenz: 230 V / 50 Hz
- Kabellänge mit Schukostecker: 120 cm
- Gewicht netto/brutto: 13,7 kg / 16,4 kg
- Transportmaße (HxBxT): 450 x 975 x 445 mm

EAN 5906006949617



Kaminhaube, 80 cm KHF 684 730 S HC

Simple+

- Schwarzer Glasschirm
- Farbe Kaminschacht: Schwarz
- LED Display Rot
- SensorTouch
- HoodConnect Pro
- Lichtwärme 6500 K
- bürstenloser Motor (BLDC)
- Abluft-/Umluftbetrieb
- 4 Leistungsstufen 327-630 m³/h
- Elektronische Filtersättigungsanzeige für Kohle-, Fettfilter
- max. 15 Min. Nachlaufautomatik
- Beleuchtung: 1 x LED-Stripe / 4,0 W
- 1 Aluminium-TEX- Fettfilter

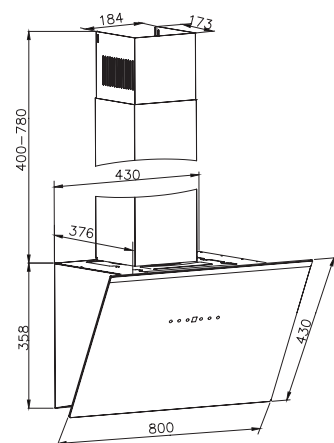
Sonder-Zubehör, nachkaufbar

- 2 Aluminium TEX-Fettfilter, spülmaschinengeeignet
- Aluminium-TEX-Fettfilter KFT 17194
- Kohlefilter: FWP 18, 2 Stück
- Auslassabdeckung: OGF 150

Technische Daten*

- Energieeffizienzklasse: A++
- Energieverbrauch: pro Jahr 26,6 kWh/Jahr
- Fluidynamische Effizienzklasse: A
- Beleuchtungseffizienzklasse: A
- Klasse Fettabscheidegrad: C
- Geräusch: min. 45 dB - max. 68 dB
- Gerätemaß (HxBxT): 758,0-1138,0 x 800 x 376 mm
- Abstand Rückwand/Leuchte: 48 mm
- Abluftstutzen: 150 mm Ø
- Anschlusswert: 0,11 kW
- Spannung/Frequenz: 230 V / 50 Hz
- Kabellänge mit Schukostecker: 120 cm
- Gewicht netto/brutto: 12,6 kg / 15,0 kg
- Transportmaße (HxBxT): 450 x 855 x 445 mm

EAN 5906006949600





Kaminhaube, 60 cm KHF 664 730 S HC

Simple+

- Schwarzer Glasschirm
- Farbe Kaminschacht: Schwarz
- LED Display Rot
- SensorTouch
- **HoodConnect Pro**
- **Lichtwärme 6500 K**
- **bürstenloser Motor (BLDC)**
- Abluft-/Umluftbetrieb
- 4 Leistungsstufen 327-630 m³/h
- Elektronische Filtersättigungsanzeige für Kohle-, Fettfilter
- max. 15 Min. Nachlaufautomatik
- Beleuchtung: 1 x LED-Stripe / 4,0 W
- 1 Aluminium-TEX- Fettfilter

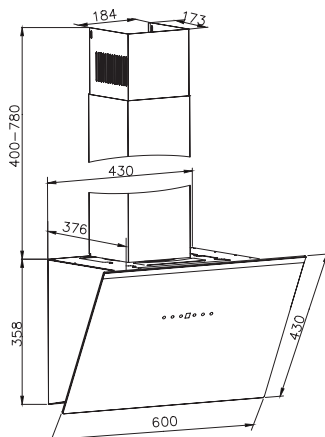
Sonder-Zubehör, nachkaufbar

- 2 Aluminium TEX-Fettfilter, spülmaschinengeeignet
- Aluminium-TEX-Fettfilter KFT 17194
- Kohlefilter: FWP 18, 2 Stück
- Auslassabdeckung: OGF 150

Technische Daten*

- Energieeffizienzklasse: A++
- Energieverbrauch: pro Jahr 26,6 kWh/Jahr
- Fluiddynamische Effizienzklasse: A
- Beleuchtungseffizienzklasse: A
- Klasse Fettabseidegrad: C
- Geräusch: min. 45 dB - max. 68 dB
- Gerätemaß (HxBxT): 758,0-1138,0 x 600 x 376 mm
- Abstand Rückwand/Leuchte: 48 mm
- Abluftstutzen: 150 mm Ø
- Anschlusswert: 0,11 kW
- Spannung/Frequenz: 230 V / 50 Hz
- Kabellänge mit Schukostecker: 120 cm
- Gewicht netto/brutto: 11,8 kg / 13,4 kg
- Transportmaße (HxBxT): 440 x 650 x 435 mm

EAN 5906006949594



Kaminhaube, 60 cm KHF 664 630 S

Simple

- Schwarzer Glasschirm
- Farbe Kaminschacht: Schwarz
- LED Display Rot
- SensorTouch
- **Lichtwärme 6500 K**
- Abluft-/Umluftbetrieb
- 3 Leistungsstufen 318-620 m³/h
- max. 15 Min. Nachlaufautomatik
- Beleuchtung: 1 x LED-Stripe / 4,0 W
- 1 Aluminium Fettfilter, spülmaschinengeeignet
- **Abluftschlauch (Ø 150 mm) beige**fügt

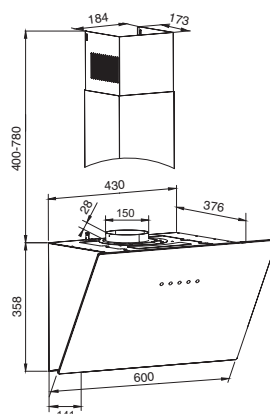
Sonder-Zubehör, nachkaufbar

- Kohlefilter: FWP 18, 2 Stück
- Auslassabdeckung: OGF 150

Technische Daten*

- Energieeffizienzklasse: A
- Energieverbrauch: pro Jahr 46,4 kWh/Jahr
- Fluiddynamische Effizienzklasse: A
- Beleuchtungseffizienzklasse: B
- Klasse Fettabseidegrad: E
- Geräusch: min. 49 dB - max. 67 dB
- Gerätemaß (HxBxT): 758,0-1138,0 x 600 x 376 mm
- Abstand Rückwand/Leuchte: 48 mm
- Abluftstutzen: 150 mm Ø
- Anschlusswert: 0,23 kW
- Spannung/Frequenz: 230 V / 50 Hz
- Kabellänge mit Schukostecker: 120 cm
- Gewicht netto/brutto: 13,2 kg / 15,2 kg
- Transportmaße (HxBxT): 440 x 650 x 435 mm

EAN 5906006910945



Kaminhaube, 50 cm KHF 654 630 S

Simple

- Schwarzer Glasschirm
- Farbe Kaminschacht: Schwarz
- LED Display Rot
- SensorTouch
- **Lichtwärme 6500 K**
- Abluft-/Umluftbetrieb
- 3 Leistungsstufen 318-620 m³/h
- max. 15 Min. Nachlaufautomatik
- Beleuchtung: 1 x LED-Stripe / 4,0 W
- 1 Aluminium Fettfilter, spülmaschinengeeignet
- **Abluftschlauch (Ø 150 mm) beige**fügt

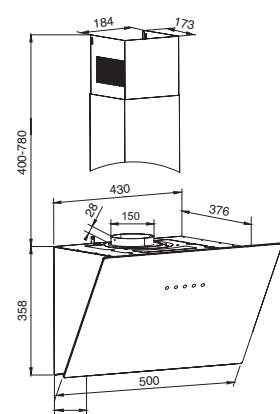
Sonder-Zubehör, nachkaufbar

- Kohlefilter: FWP 18, 2 Stück
- Auslassabdeckung: OGF 150

Technische Daten*

- Energieeffizienzklasse: A
- Energieverbrauch: pro Jahr 46,4 kWh/Jahr
- Fluiddynamische Effizienzklasse: A
- Beleuchtungseffizienzklasse: B
- Klasse Fettabseidegrad: E
- Geräusch: min. 49 dB - max. 67 dB
- Gerätemaß (HxBxT): 758,0-1138,0 x 500 x 376 mm
- Abstand Rückwand/Leuchte: 48 mm
- Abluftstutzen: 150 mm Ø
- Anschlusswert: 0,23 kW
- Spannung/Frequenz: 230 V / 50 Hz
- Kabellänge mit Schukostecker: 120 cm
- Gewicht netto/brutto: 12,5 kg / 14,2 kg
- Transportmaße (HxBxT): 440 x 650 x 435 mm

EAN 5906006920180





Kaminhaube, 80 cm KHF 685 651 S

Illum

- Schwarzer Glasschirm
- Farbe Kaminschacht: Schwarz
- TouchSlider
- Vielfarbspektrum durch RGB-Light (15W)
- Lichtwärme 6500 K
- bürstenloser Motor (BLDC)
- Abluft-/Umluftbetrieb
- 10 Leistungsstufen 295-591 m³/h
- max. 15 Min. Nachlaufautomatik
- Beleuchtung: 1 x LED-Stripe / 1x4 W
- 1 Aluminium Fettfilter, spülmaschinengeeignet

Sonder-Zubehör, nachkaufbar

- Kohlefilter: FWP 18, 2 Stück
- Auslassabdeckung: OGF 150

Technische Daten*

- Energieeffizienzklasse: A++
- Energieverbrauch: pro Jahr 19,6 kWh/Jahr
- Fluidynamische Effizienzklasse: A
- Beleuchtungseffizienzklasse: A
- Klasse Fettabscheidegrad: E
- Geräusch: min. 45 dB - max. 66 dB
- Gerätemaß (HxBxT): 960,0-1340,0 x 800 x 394 mm
- Abstand Rückwand/Leuchte: 19 mm
- Abluftstutzen: 150 mm Ø
- Anschlusswert: 0,13 kW
- Spannung/Frequenz: 230 V / 50 Hz
- Kabellänge mit Schuko-stecker: 120 cm
- Gewicht netto/brutto: 20,5 kg / 23,8 kg
- Transportmaße (HxBxT): 565 x 985 x 470 mm

EAN 5906006950064



Kaminhaube, 60 cm KHF 665 651 S

Illum

- Schwarzer Glasschirm
- Farbe Kaminschacht: Schwarz
- TouchSlider
- Vielfarbspektrum durch RGB-Light (15W)
- Lichtwärme 6500 K
- bürstenloser Motor (BLDC)
- Abluft-/Umluftbetrieb
- 10 Leistungsstufen 295-591 m³/h
- max. 15 Min. Nachlaufautomatik
- Beleuchtung: 1 x LED-Stripe / 1x4 W
- 1 Aluminium Fettfilter, spülmaschinengeeignet

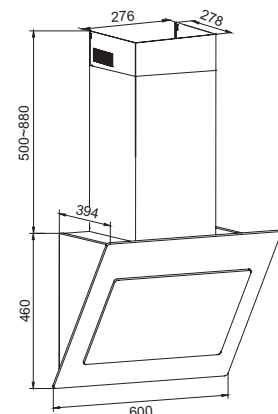
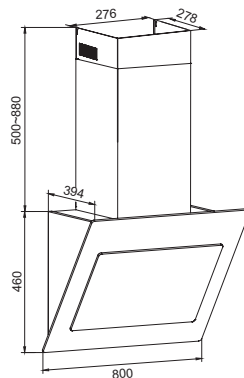
Sonder-Zubehör, nachkaufbar

- Kohlefilter: FWP 18, 2 Stück
- Auslassabdeckung: OGF 150

Technische Daten*

- Energieeffizienzklasse: A++
- Energieverbrauch: pro Jahr 19,6 kWh/Jahr
- Fluidynamische Effizienzklasse: A
- Beleuchtungseffizienzklasse: A
- Klasse Fettabscheidegrad: E
- Geräusch: min. 45 dB - max. 66 dB
- Gerätemaß (HxBxT): 960,0-1340,0 x 600 x 394 mm
- Abstand Rückwand/Leuchte: 19 mm
- Abluftstutzen: 150 mm Ø
- Anschlusswert: 0,13 kW
- Spannung/Frequenz: 230 V / 50 Hz
- Kabellänge mit Schuko-stecker: 120 cm
- Gewicht netto/brutto: 19,0 kg / 21,2 kg
- Transportmaße (HxBxT): 556 x 645 x 470 mm

EAN 5906006950040





Kaminhaube, 90 cm KHF 604 611 S

Stripe X

- Schwarzer Glasschirm, Edelstahlstreifen
- Farbe Kaminschacht: Schwarz
- SensorTouch
- Lichtwärme 6500 K
- bürstenloser Motor (BLDC)
- Abluft-/Umluftbetrieb
- 3 Leistungsstufen 317-595 m³/h
- max. 15 Min. Nachlaufautomatik
- Beleuchtung: 2 x LED / 2,0 W
- 1 Aluminium Fettfilter, spülmaschineneeignet
- Abluftschlauch (Ø 150 mm) beigegefügt

Sonder-Zubehör, nachkaufbar

- Kohlefilter: FWP 18, 2 Stück
- Auslassabdeckung: OGF 150

Technische Daten*

- Energieeffizienzklasse: A++
- Energieverbrauch: pro Jahr 22,7 kWh/Jahr
- Fluiddynamische Effizienzklasse: A
- Beleuchtungseffizienzklasse: A
- Klasse Fettabscheidegrad: E
- Geräusch: min. 49 dB - max. 67 dB
- Gerätemaß (HxBxT): 758,0-1138,0 x 900 x 378 mm
- Abstand Rückwand/Leuchte: 38 mm
- Abluftstutzen: 150 mm Ø
- Anschlusswert: 0,11 kW
- Spannung/Frequenz: 230 V / 50 Hz
- Kabellänge mit Schuko-stecker: 120 cm
- Gewicht netto/brutto: 14,3 kg / 17,4 kg
- Transportmaße (HxBxT): 470 x 980 x 445 mm

EAN 5906006949679

Kaminhaube, 80 cm KHF 684 611 S

Stripe X

- Schwarzer Glasschirm, Edelstahlstreifen
- Farbe Kaminschacht: Schwarz
- SensorTouch
- Lichtwärme 6500 K
- bürstenloser Motor (BLDC)
- Abluft-/Umluftbetrieb
- 3 Leistungsstufen 317-595 m³/h
- max. 15 Min. Nachlaufautomatik
- Beleuchtung: 2 x LED / 2,0 W
- 1 Aluminium Fettfilter, spülmaschineneeignet
- Abluftschlauch (Ø 150 mm) beigegefügt

Sonder-Zubehör, nachkaufbar

- Kohlefilter: FWP 18, 2 Stück
- Auslassabdeckung: OGF 150

Technische Daten*

- Energieeffizienzklasse: A++
- Energieverbrauch: pro Jahr 22,7 kWh/Jahr
- Fluiddynamische Effizienzklasse: A
- Beleuchtungseffizienzklasse: A
- Klasse Fettabscheidegrad: E
- Geräusch: min. 49 dB - max. 67 dB
- Gerätemaß (HxBxT): 758,0-1138,0 x 800 x 378 mm
- Abstand Rückwand/Leuchte: 38 mm
- Abluftstutzen: 150 mm Ø
- Anschlusswert: 0,11 kW
- Spannung/Frequenz: 230 V / 50 Hz
- Kabellänge mit Schuko-stecker: 120 cm
- Gewicht netto/brutto: 14,0 kg / 16,8 kg
- Transportmaße (HxBxT): 460 x 870 x 435 mm

EAN 5906006949662

Kaminhaube, 60 cm KHF 664 611 S

Stripe X

- Schwarzer Glasschirm, Edelstahlstreifen
- Farbe Kaminschacht: Schwarz
- SensorTouch
- Lichtwärme 6500 K
- bürstenloser Motor (BLDC)
- Abluft-/Umluftbetrieb
- 3 Leistungsstufen 317-595 m³/h
- max. 15 Min. Nachlaufautomatik
- Beleuchtung: 2 x LED / 2,0 W
- 1 Aluminium Fettfilter, spülmaschineneeignet
- Abluftschlauch (Ø 150 mm) beigegefügt

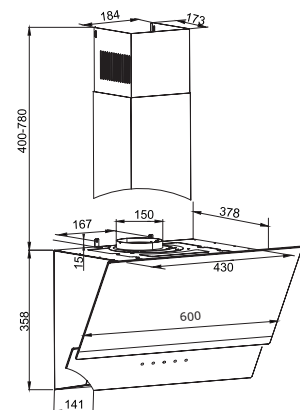
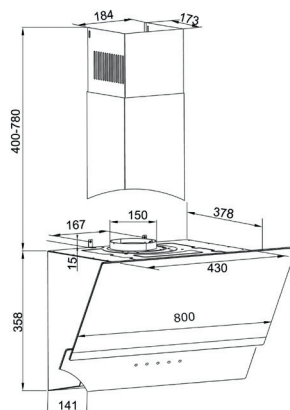
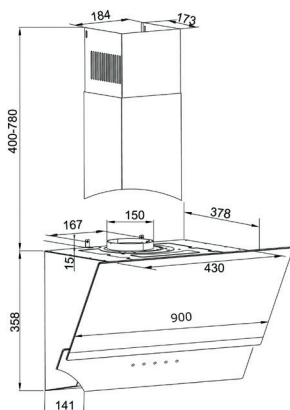
Sonder-Zubehör, nachkaufbar

- Kohlefilter: FWP 18, 2 Stück
- Auslassabdeckung: OGF 150

Technische Daten*

- Energieeffizienzklasse: A++
- Energieverbrauch: pro Jahr 22,7 kWh/Jahr
- Fluiddynamische Effizienzklasse: A
- Beleuchtungseffizienzklasse: A
- Klasse Fettabscheidegrad: E
- Geräusch: min. 49 dB - max. 67 dB
- Gerätemaß (HxBxT): 758,0-1138,0 x 600 x 378 mm
- Abstand Rückwand/Leuchte: 38 mm
- Abluftstutzen: 150 mm Ø
- Anschlusswert: 0,11 kW
- Spannung/Frequenz: 230 V / 50 Hz
- Kabellänge mit Schuko-stecker: 120 cm
- Gewicht netto/brutto: 13,0 kg / 15,0 kg
- Transportmaße (HxBxT): 440 x 650 x 435 mm

EAN 5906006949655



Zubehör siehe Seite 101.

*Nach delegierter Verordnung (EU) Nr. 65/2014 und Verordnung (EU) Nr. 66/2014.



Kaminhaube, 60 cm KH 17118-1 S

Base

- Schwarzer Glasschirm
- Farbe Kaminschacht: Schwarz
- Drucktasten
- Abluft-/Umluftbetrieb
- 3 Leistungsstufen 126-287 m³/h
- Beleuchtung: 2 x LED / 3,0 W
- 1 Aluminium Fettfilter, spülmaschinengeeignet

Sonder-Zubehör, nachkaufbar

- Kohlefilter: KF 17148, 1 Stück

Technische Daten*

- Energieeffizienzklasse: D
- Energieverbrauch: pro Jahr 64,5 kWh/Jahr
- Fluidynamische Effizienzklasse: E
- Beleuchtungseffizienzklasse: A
- Klasse Fettabscheidegrad: E
- Geräusch: min. 48 dB - max. 61 dB
- Gerätemaß (HxBxT): 970,0-1330,0 x 600 x 355 mm
- Abstand Rückwand/Leuchte: 30 mm
- Abluftstutzen: 150 mm Ø
- Anschlusswert: 0,12 kW
- Spannung/Frequenz: 230 V / 50 Hz
- Kabellänge mit Schuko-stecker: 150 cm
- Gewicht netto/brutto: 9,5 kg / 13,0 kg
- Transportmaße (HxBxT): 700 x 480 x 465 mm

EAN 5906006611972



Kaminhaube, 60 cm KH 17801-1 E

T-Line

- Edelstahl
- Farbe Kaminschacht: Edelstahl
- Drucktasten
- Lichtwärme 6500 K
- Abluft-/Umluftbetrieb
- 3 Leistungsstufen 310-609 m³/h
- Beleuchtung: 2 x LED / 2,0 W
- 2 Aluminium Fettfilter, spülmaschinengeeignet
- Abluftschlauch (Ø 150 mm) beige-fügt

Sonder-Zubehör, nachkaufbar

- Kohlefilter: KF 17192, 1 Stück

Technische Daten*

- Energieeffizienzklasse: A
- Energieverbrauch: pro Jahr 45,6 kWh/Jahr
- Fluidynamische Effizienzklasse: A
- Beleuchtungseffizienzklasse: A
- Klasse Fettabscheidegrad: C
- Geräusch: min. 49 dB - max. 67 dB
- Gerätemaß (HxBxT): 535,0-1015,0 x 600 x 500 mm
- Abstand Rückwand/Leuchte: 385 mm
- Abluftstutzen: 150 mm Ø
- Anschlusswert: 0,23 kW
- Spannung/Frequenz: 230 V / 50 Hz
- Kabellänge mit Schuko-stecker: 120 cm
- Gewicht netto/brutto: 11,0 kg / 13,0 kg
- Transportmaße (HxBxT): 555 x 653 x 385 mm

EAN 5906006611149



Kaminhaube, 60 cm KH 17803 S

T-Line

- Schwarz matt
- Farbe Kaminschacht: Schwarz matt
- Drucktasten
- Lichtwärme 6500 K
- Abluft-/Umluftbetrieb
- 3 Leistungsstufen 310-609 m³/h
- Beleuchtung: 2 x LED / 2,0 W
- 2 Aluminium Fettfilter, spülmaschinengeeignet
- Abluftschlauch (Ø 150 mm) beige-fügt

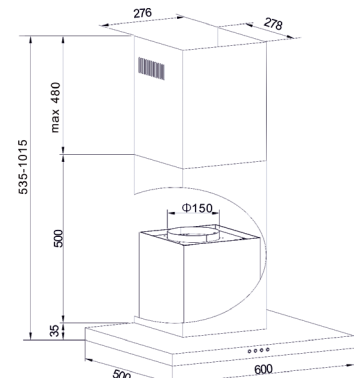
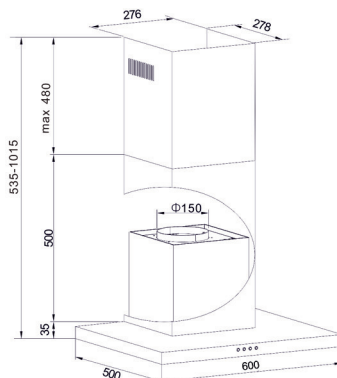
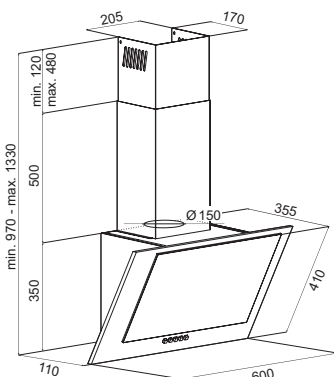
Sonder-Zubehör, nachkaufbar

- Kohlefilter: KF 17192, 1 Stück

Technische Daten*

- Energieeffizienzklasse: A
- Energieverbrauch: pro Jahr 45,6 kWh/Jahr
- Fluidynamische Effizienzklasse: A
- Beleuchtungseffizienzklasse: A
- Klasse Fettabscheidegrad: C
- Geräusch: min. 49 dB - max. 67 dB
- Gerätemaß (HxBxT): 535,0-1015,0 x 600 x 500 mm
- Abstand Rückwand/Leuchte: 385 mm
- Abluftstutzen: 150 mm Ø
- Anschlusswert: 0,23 kW
- Spannung/Frequenz: 230 V / 50 Hz
- Kabellänge mit Schuko-stecker: 120 cm
- Gewicht netto/brutto: 11,0 kg / 13,0 kg
- Transportmaße (HxBxT): 555 x 653 x 385 mm

EAN 5906006905200





Kaminhaube, 60 cm KH 17286-3 E

Trapez

- Edelstahl
- Farbe Kaminschacht: Edelstahl
- Drucktasten
- Lichtwärme 3000 K
- Abluft-/Umluftbetrieb
- 3 Leistungsstufen 332-601 m³/h
- Beleuchtung: 2 x LED / 4,0 W
- 2 Aluminium Fettfilter, spülmaschineneeignet
- Abluftschlauch (Ø 150 mm) beigegefügt, Kohlefilter beigegefügt

Sonder-Zubehör, nachkaufbar

- Kohlefilter: FWP18, 2 Stück

Technische Daten*

- Energieeffizienzklasse: A
- Energieverbrauch: pro Jahr 46,9 kWh/Jahr
- Fluidynamische Effizienzklasse: A
- Beleuchtungseffizienzklasse: A
- Klasse Fettabseidegrad: C
- Geräusch: min. 49 dB - max. 67 dB
- Gerätemaß (HxBxT): 644,0-1024,0 x 600 x 500 mm
- Abstand Rückwand/Leuchte: 15 mm
- Abluftstutzen: 150 mm Ø
- Anschlusswert: 0,24 kW
- Spannung/Frequenz: 230 V / 50 Hz
- Kabellänge mit Schukostecker: 120 cm
- Gewicht netto/brutto: 8,6 kg / 10,3 kg
- Transportmaße (HxBxT): 560 x 655 x 300 mm

EAN 5906006611125

Kaminhaube, 60 cm KH 17286 S

Trapez

- Schwarz
- Farbe Kaminschacht: Schwarz
- Drucktasten
- Lichtwärme 3000 K
- Abluft-/Umluftbetrieb
- 3 Leistungsstufen 332-601 m³/h
- Beleuchtung: 2 x LED / 4,0 W
- 2 Aluminium Fettfilter, spülmaschineneeignet
- Abluftschlauch (Ø 150 mm) beigegefügt, Kohlefilter beigegefügt

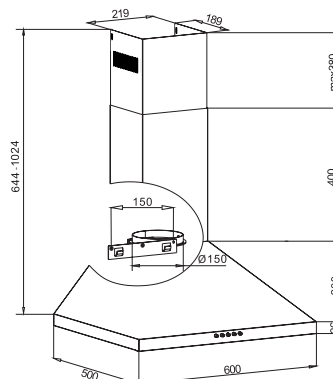
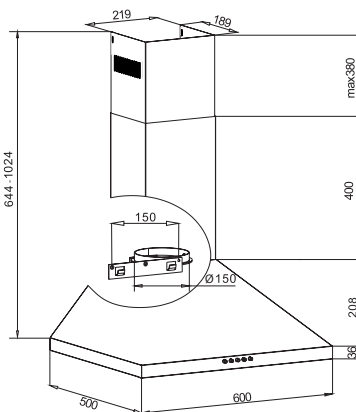
Sonder-Zubehör, nachkaufbar

- Kohlefilter: FWP18, 2 Stück

Technische Daten*

- Energieeffizienzklasse: A
- Energieverbrauch: pro Jahr 46,9 kWh/Jahr
- Fluidynamische Effizienzklasse: A
- Beleuchtungseffizienzklasse: A
- Klasse Fettabseidegrad: C
- Geräusch: min. 49 dB - max. 67 dB
- Gerätemaß (HxBxT): 644,0-1024,0 x 600 x 500 mm
- Abstand Rückwand/Leuchte: 15 mm
- Abluftstutzen: 150 mm Ø
- Anschlusswert: 0,24 kW
- Spannung/Frequenz: 230 V / 50 Hz
- Kabellänge mit Schukostecker: 120 cm
- Gewicht netto/brutto: 8,6 kg / 10,3 kg
- Transportmaße (HxBxT): 560 x 655 x 300 mm

EAN 5906006920166





Lüfterbaustein, 60 cm DL 664 661 S

Lüfterbaustein

- Schwarz
- LED Display Weiß
- **GestureControl**
- SensorTouch
- **Lichtwärme 6500 K**
- **bürstenloser Motor (BLDC)**
- Abluft-/Umluftbetrieb
- Randabsaugung
- 4 Leistungsstufen 211-423 m³/h, 524 m³/h Intensivstufe mit Rückstellung
- max. 15 Min. Nachlaufautomatik
- Beleuchtung: 1 x LED Stripe / 5,0 W,
- 1 Aluminium Fettfilter, spülmaschinengeeignet

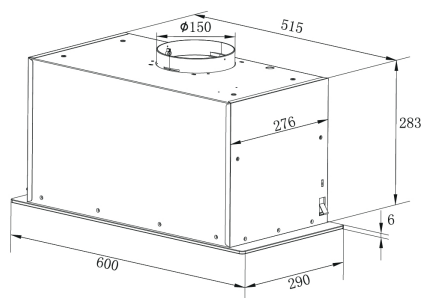
Sonder-Zubehör, nachkaufbar

- Kohlefilter: FWP 18, 2 Stück

Technische Daten*

- Energieeffizienzklasse: A+
- Energieverbrauch: pro Jahr 33,0 kWh/Jahr
- Fluidynamische Effizienzklasse: A
- Beleuchtungseffizienzklasse: B
- Klasse Fettabscheidegrad: C
- Geräusch: min. 45 dB - max. 64 dB, Intensivstufe 66 dB
- Gerätemaß (HxBxT): 289,0 x 598 x 290 mm
- Abstand Rückwand/Leuchte: 210 mm
- Abluftstutzen: 150 mm Ø
- Anschlusswert: 0,12 kW
- Spannung/Frequenz: 230 V / 50 Hz
- Kabellänge mit Schukostecker: 120 cm
- Gewicht netto/brutto: 10,3 kg / 11,6 kg
- Transportmaße (HxBxT): 405 x 636 x 365 mm

EAN 5906006940829



Flachschirmhaube, 90 cm FH 694 621 E

Teleskophaube

- Edelstahl
- LCD Display Rot
- SoftTouch
- **Lichtwärme 3000 K**
- Abluft-/Umluftbetrieb
- 3 Leistungsstufen 280-648 m³/h
- max. 15 Min. Nachlaufautomatik
- Beleuchtung: 2 x LED / 3,0 W
- 4 Aluminium Fettfilter, spülmaschinengeeignet

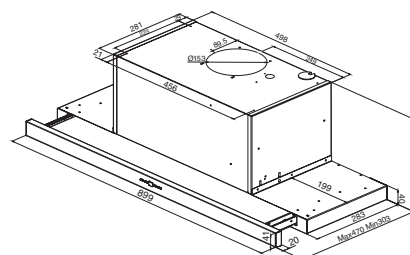
Sonder-Zubehör, nachkaufbar

- Kohlefilter: FWK 162, 2 Stück

Technische Daten*

- Energieeffizienzklasse: A
- Energieverbrauch: pro Jahr 48,3 kWh/Jahr
- Fluidynamische Effizienzklasse: A
- Beleuchtungseffizienzklasse: A
- Klasse Fettabscheidegrad: F
- Geräusch: min. 47 dB - max. 66 dB
- Gerätemaß (HxBxT): 260,0 x 899 x 303 mm
- Abstand Rückwand/Leuchte: 6 mm
- Abluftstutzen: 150 mm Ø
- Anschlusswert: 0,22 kW
- Spannung/Frequenz: 230 V / 50 Hz
- Kabellänge mit Schukostecker: 200 cm
- Gewicht netto/brutto: 11,4 kg / 14,2 kg
- Transportmaße (HxBxT): 390 x 960 x 345 mm

EAN 5906006954123



Flachschirmhaube, 90 cm FH 694 621 S

Teleskophaube

- Schwarz
- LCD Display Rot
- SoftTouch
- **Lichtwärme 3000 K**
- Abluft-/Umluftbetrieb
- 3 Leistungsstufen 280-648 m³/h
- max. 15 Min. Nachlaufautomatik
- Beleuchtung: 2 x LED / 3,0 W
- 4 Aluminium Fettfilter, spülmaschinengeeignet

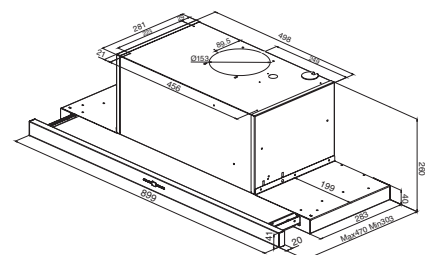
Sonder-Zubehör, nachkaufbar

- Kohlefilter: FWK 162, 2 Stück

Technische Daten*

- Energieeffizienzklasse: A
- Energieverbrauch: pro Jahr 48,3 kWh/Jahr
- Fluidynamische Effizienzklasse: A
- Beleuchtungseffizienzklasse: A
- Klasse Fettabscheidegrad: F
- Geräusch: min. 47 dB - max. 66 dB
- Gerätemaß (HxBxT): 260,0 x 899 x 303 mm
- Abstand Rückwand/Leuchte: 6 mm
- Abluftstutzen: 150 mm Ø
- Anschlusswert: 0,22 kW
- Spannung/Frequenz: 230 V / 50 Hz
- Kabellänge mit Schukostecker: 200 cm
- Gewicht netto/brutto: 11,4 kg / 14,2 kg
- Transportmaße (HxBxT): 390 x 960 x 345 mm

EAN 5906006954185





**Flachschirmhaube, 60 cm
FH 664 301 S**

Teleskophäube

- Schwarz
- Kippschalter
- Lichtwärme 2700 K
- Abluft-/Umluftbetrieb
- 3 Leistungsstufen 280-648 m³/h
- Beleuchtung: 2 x LED / 3,0 W
- 2 Aluminium Fettfilter, spülmaschineneeignet

Sonder-Zubehör, nachkaufbar

- Kohlefilter: FWK 162, 1 Stück

Technische Daten*

- Energieeffizienzklasse: A
- Energieverbrauch: pro Jahr 48,0 kWh/Jahr
- Fluidynamische Effizienzklasse: A
- Beleuchtungseffizienzklasse: D
- Klasse Fettabseidegrad: D
- Geräusch: min. 47 dB - max. 66 dB
- Gerätemaß (HxBxT): 259,0 x 599 x 303 mm
- Abstand Rückwand/Leuchte: 6 mm
- Abluftstutzen: 150 mm Ø
- Anschlusswert: 0,22 kW
- Spannung/Frequenz: 230 V / 50 Hz
- Kabellänge mit Schukostecker: 130 cm
- Gewicht netto/brutto: 9,3 kg / 10,6 kg
- Transportmaße (HxBxT): 375 x 645 x 325 mm

EAN 5906006954017

**Flachschirmhaube, 60 cm
FH 664 621 E**

Teleskophäube

- Edelstahl
- Kippschalter
- Lichtwärme 2700 K
- Abluft-/Umluftbetrieb
- 3 Leistungsstufen 170-415 m³/h
- Beleuchtung: 2 x LED / 3,0 W
- 2 Aluminium Fettfilter, spülmaschineneeignet

Sonder-Zubehör, nachkaufbar

- Kohlefilter: FWK 124, 2 Stück

Technische Daten*

- Energieeffizienzklasse: A
- Energieverbrauch: pro Jahr 24,8 kWh/Jahr
- Fluidynamische Effizienzklasse: B
- Beleuchtungseffizienzklasse: C
- Klasse Fettabseidegrad: E
- Geräusch: min. 49 dB - max. 70 dB
- Gerätemaß (HxBxT): 173,0 x 599 x 303 mm
- Abstand Rückwand/Leuchte: 6 mm
- Abluftstutzen: 120 mm Ø
- Anschlusswert: 0,13 kW
- Spannung/Frequenz: 230 V / 50 Hz
- Kabellänge mit Schukostecker: 130 cm
- Gewicht netto/brutto: 6,4 kg / 7,3 kg
- Transportmaße (HxBxT): 380 x 650 x 240 mm

EAN 5906006954093

**Flachschirmhaube, 60 cm
FH 664 621 S**

Teleskophäube

- Schwarz
- Kippschalter
- Lichtwärme 2700 K
- Abluft-/Umluftbetrieb
- 3 Leistungsstufen 170-415 m³/h
- Beleuchtung: 2 x LED / 3,0 W
- 2 Aluminium Fettfilter, spülmaschineneeignet

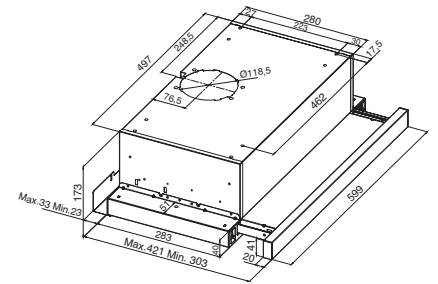
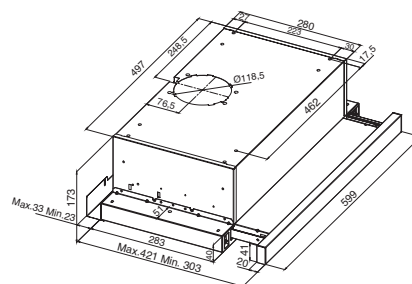
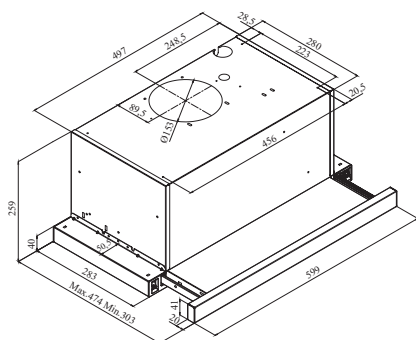
Sonder-Zubehör, nachkaufbar

- Kohlefilter: FWK 124, 2 Stück

Technische Daten*

- Energieeffizienzklasse: A
- Energieverbrauch: pro Jahr 24,8 kWh/Jahr
- Fluidynamische Effizienzklasse: B
- Beleuchtungseffizienzklasse: C
- Klasse Fettabseidegrad: E
- Geräusch: min. 49 dB - max. 70 dB
- Gerätemaß (HxBxT): 173,0 x 599 x 303 mm
- Abstand Rückwand/Leuchte: 6 mm
- Abluftstutzen: 120 mm Ø
- Anschlusswert: 0,13 kW
- Spannung/Frequenz: 230 V / 50 Hz
- Kabellänge mit Schukostecker: 130 cm
- Gewicht netto/brutto: 6,4 kg / 7,3 kg
- Transportmaße (HxBxT): 380 x 650 x 240 mm

EAN 5906006954178





Flachschirmhaube, 60 cm
FH 664 635 E

Teleskophaube

- Edelstahl
- Kippschalter
- **Lichtwärme 4000 K**
- Abluft-/Umluftbetrieb
- 3 Leistungsstufen 240-401 m³/h
- Beleuchtung: 1 x LED-Stripe / 4,0 W
- 2 Aluminium Fettfilter, spülmaschineneeignet

Sonder-Zubehör, nachkaufbar

- Kohlefilter: FWP 14, 2 Stück

Technische Daten*

- Energieeffizienzklasse: A++
- Energieverbrauch: pro Jahr 12,5 kWh/Jahr
- Fluiddynamische Effizienzklasse: A
- Beleuchtungseffizienzklasse: A
- Klasse Fettabseidegrad: F
- Geräusch: min. 37 dB - max. 59 dB
- Gerätemaß (HxBxT): 206,0 x 598 x 300 mm
- Abstand Rückwand/Leuchte: 35 mm
- Abluftstutzen: 150 mm Ø
- Anschlusswert: 0,05 kW
- Spannung/Frequenz: 230 V / 50 Hz
- Kabellänge mit Schukostecker: 150 cm
- Gewicht netto/brutto: 7,7 kg / 8,6 kg
- Transportmaße (HxBxT): 367 x 660 x 260 mm

EAN 5906006954116

Flachschirmhaube, 60 cm
FH 664 635 S

Teleskophaube

- Schwarz
- Kippschalter
- **Lichtwärme 4000 K**
- Abluft-/Umluftbetrieb
- 3 Leistungsstufen 240-401 m³/h
- Beleuchtung: 1 x LED-Stripe / 4,0 W
- 2 Aluminium Fettfilter, spülmaschineneeignet

Sonder-Zubehör, nachkaufbar

- Kohlefilter: FWP 14, 2 Stück

Technische Daten*

- Energieeffizienzklasse: A++
- Energieverbrauch: pro Jahr 12,5 kWh/Jahr
- Fluiddynamische Effizienzklasse: A
- Beleuchtungseffizienzklasse: A
- Klasse Fettabseidegrad: F
- Geräusch: min. 37 dB - max. 59 dB
- Gerätemaß (HxBxT): 206,0 x 598 x 300 mm
- Abstand Rückwand/Leuchte: 35 mm
- Abluftstutzen: 150 mm Ø
- Anschlusswert: 0,05 kW
- Spannung/Frequenz: 230 V / 50 Hz
- Kabellänge mit Schukostecker: 150 cm
- Gewicht netto/brutto: 7,7 kg / 8,6 kg
- Transportmaße (HxBxT): 367 x 660 x 260 mm

EAN 5906006954062

Flachschirmhaube, 60 cm
FH 17162 E

Teleskophaube

- Edelstahl Front
- Kippschalter
- **Lichtwärme 3000 K**
- Abluft-/Umluftbetrieb
- 2 Motoren
- 3 Leistungsstufen 255-440 m³/h
- Beleuchtung: 2 x LED / 2,0 W
- 2 Aluminium Fettfilter, spülmaschineneeignet

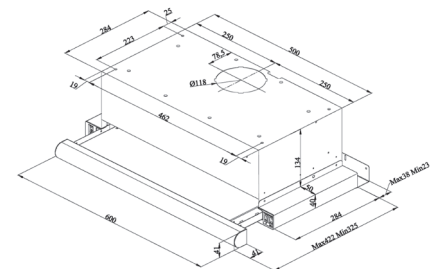
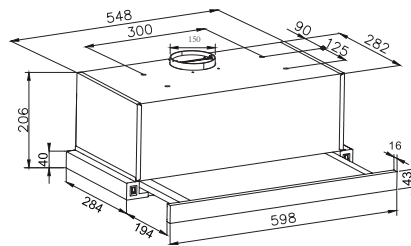
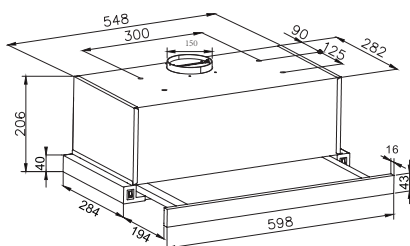
Sonder-Zubehör, nachkaufbar

- Kohlefilter: KF 17146, 2 Stück

Technische Daten*

- Energieeffizienzklasse: D
- Energieverbrauch: pro Jahr 127,2 kWh/Jahr
- Fluiddynamische Effizienzklasse: E
- Beleuchtungseffizienzklasse: D
- Klasse Fettabseidegrad: E
- Geräusch: min. 52 dB - max. 69 dB
- Gerätemaß (HxBxT): 173,0 x 599 x 309 mm
- Abstand Rückwand/Leuchte: 6 mm
- Abluftstutzen: 120 mm Ø
- Anschlusswert: 0,25 kW
- Spannung/Frequenz: 230 V / 50 Hz
- Kabellänge mit Schukostecker: 130 cm
- Gewicht netto/brutto: 7,3 kg / 8,3 kg
- Transportmaße (HxBxT): 235 x 645 x 395 mm

EAN 5906006954161





Flachschirmhaube, 60 cm FH 662 100 E

Teleskophaube

- Edelstahl
- Schieberegler
- **Lichtwärme 3000 K**
- Abluft-/Umluftbetrieb
- 3 Leistungsstufen 228-361 m³/h
- Beleuchtung: 2 x LED (GU10) / 4,0 W
- 2 Aluminium Fettfilter, spülmaschineneeignet

Sonder-Zubehör, nachkaufbar

- Kohlefilter: KF 17154, 2 Stück

Technische Daten*

- Energieeffizienzklasse: C
- Energieverbrauch: pro Jahr 50,7 kWh/Jahr
- Fluidynamische Effizienzklasse: D
- Beleuchtungseffizienzklasse: A
- Klasse Fettabseidegrad: F
- Geräusch: min. 58 dB - max. 65 dB
- Gerätemaß (HxBxT): 206,0 x 598 x 298 mm
- Abstand Rückwand/Leuchte: 15 mm
- Abluftstutzen: 120 mm Ø
- Anschlusswert: 0,13 kW
- Spannung/Frequenz: 230 V / 50 Hz
- Kabellänge mit Schukostecker: 150 cm
- Gewicht netto/brutto: 7,7 kg / 8,6 kg
- Transportmaße (HxBxT): 367 x 660 x 260 mm

EAN 5906006945749



Unterbauhaube, 60 cm UH 17111-3 E

- Edelstahl
- Drucktasten
- Abluft-/Umluftbetrieb
- 3 Leistungsstufen 110-178 m³/h
- Beleuchtung: 1 x LED / 4,0 W
- 2 Aluminium Fettfilter, spülmaschineneeignet

Sonder-Zubehör, nachkaufbar

- Kohlefilter: KF 17137, 2 Stück
- Teleskopkamin: TK 17050

Technische Daten*

- Energieeffizienzklasse: C
- Energieverbrauch: pro Jahr 41,8 kWh/Jahr
- Fluidynamische Effizienzklasse: E
- Beleuchtungseffizienzklasse: D
- Klasse Fettabseidegrad: E
- Geräusch: min. 53 dB - max. 63 dB
- Gerätemaß (HxBxT): 140,0 x 600 x 485 mm
- Abstand Rückwand/Leuchte: 17 mm
- Abluftstutzen: 120 mm Ø
- Anschlusswert: 0,09 kW
- Spannung/Frequenz: 230 V / 50 Hz
- Kabellänge mit Schukostecker: 140 cm
- Gewicht netto/brutto: 4,2 kg / 5,1 kg
- Transportmaße (HxBxT): 540 x 630 x 171 mm

EAN 5906006611958



Unterbauhaube, 60 cm UH 17010-4 E

- Edelstahlfront
- Schieberegler
- Abluft-/Umluftbetrieb
- 3 Leistungsstufen 110-178 m³/h
- Beleuchtung: 1 x LED / 4,0 W
- 1 Alu-Gewebe Fettfilter

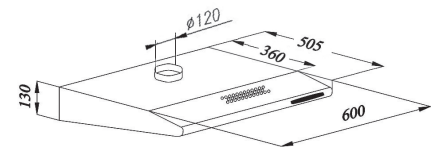
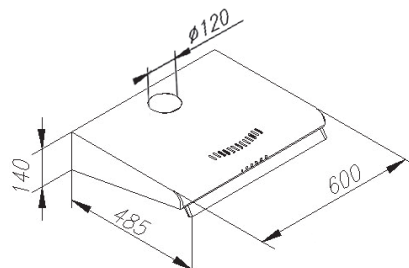
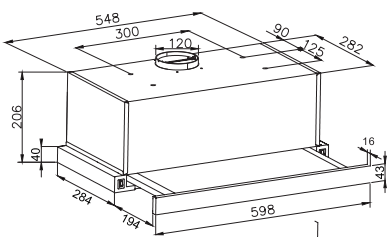
Sonder-Zubehör, nachkaufbar

- Kohlefilter: KF 17030, 1 Stück
- Teleskopkamin: TK 17029

Technische Daten*

- Energieeffizienzklasse: C
- Energieverbrauch: pro Jahr 41,8 kWh/Jahr
- Fluidynamische Effizienzklasse: E
- Beleuchtungseffizienzklasse: D
- Klasse Fettabseidegrad: E
- Geräusch: min. 53 dB - max. 63 dB
- Gerätemaß (HxBxT): 130,0 x 600 x 505 mm
- Abstand Rückwand/Leuchte: 17 mm
- Abluftstutzen: 120 mm Ø
- Anschlusswert: 0,09 kW
- Spannung/Frequenz: 230 V / 50 Hz
- Kabellänge mit Schukostecker: 140 cm
- Gewicht netto/brutto: 4,5 kg / 5,5 kg
- Transportmaße (HxBxT): 540 x 630 x 171 mm

EAN 5906006611897





Unterbauhaube, 50 cm UH 17052-3 E

- Edelstahlfront
- Schieberegler
- Abluft-/Umluftbetrieb
- 3 Leistungsstufen 105-173 m³/h
- Beleuchtung: 1 x LED / 4,0 W
- 1 Alu-Gewebe Fettfilter

Sonder-Zubehör, nachkaufbar

- Kohlefilter: KF 17030, 1 Stück
- Teleskopkamin: TK 17029

Technische Daten*

- Energieeffizienzklasse: C
- Energieverbrauch: pro Jahr 41,4 kWh/Jahr
- Fluidynamische Effizienzklasse: E
- Beleuchtungseffizienzklasse: D
- Klasse Fettabscheidegrad: E
- Geräusch: min. 53 dB - max. 63 dB
- Gerätemaß (HxBxT): 130,0 x 500 x 505 mm
- Abstand Rückwand/Leuchte: 17 mm
- Abluftstutzen: 120 mm Ø
- Anschlusswert: 0,09 kW
- Spannung/Frequenz: 230 V / 50 Hz
- Kabellänge mit Schukostecker: 140 cm
- Gewicht netto/brutto: 3,9 kg / 4,8 kg
- Transportmaße (HxBxT): 540 x 530 x 171 mm

EAN 5906006611859

Unterbauhaube, 50 cm UH 17051-3 W

- Weiß
- Schieberegler
- Abluft-/Umluftbetrieb
- 3 Leistungsstufen 105-173 m³/h
- Beleuchtung: 1 x LED / 4,0 W
- 1 Alu-Gewebe Fettfilter

Sonder-Zubehör, nachkaufbar

- Kohlefilter: KF 17030, 1 Stück
- Teleskopkamin: TK 17027

Technische Daten*

- Energieeffizienzklasse: C
- Energieverbrauch: pro Jahr 41,4 kWh/Jahr
- Fluidynamische Effizienzklasse: E
- Beleuchtungseffizienzklasse: D
- Klasse Fettabscheidegrad: E
- Geräusch: min. 53 dB - max. 63 dB
- Gerätemaß (HxBxT): 130,0 x 500 x 505 mm
- Abstand Rückwand/Leuchte: 17 mm
- Abluftstutzen: 120 mm Ø
- Anschlusswert: 0,09 kW
- Spannung/Frequenz: 230 V / 50 Hz
- Kabellänge mit Schukostecker: 140 cm
- Gewicht netto/brutto: 3,9 kg / 4,8 kg
- Transportmaße (HxBxT): 540 x 530 x 171 mm

EAN 5906006611866

Unterbauhaube, 60 cm UH 17108-3 W

- Weiß
- Schieberegler
- Abluft-/Umluftbetrieb
- 3 Leistungsstufen 110-178 m³/h
- Beleuchtung: 1 x LED / 4,0 W,
- 1 Alu-Gewebe Fettfilter

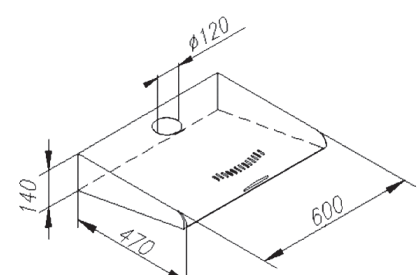
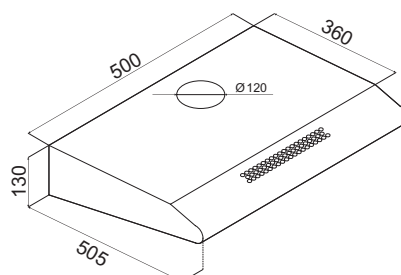
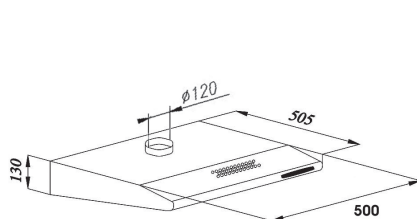
Sonder-Zubehör, nachkaufbar

- Kohlefilter: KF 17030, 1 Stück
- Teleskopkamin: TK 17027

Technische Daten*

- Energieeffizienzklasse: C
- Energieverbrauch: pro Jahr 41,8 kWh/Jahr
- Fluidynamische Effizienzklasse: E
- Beleuchtungseffizienzklasse: D
- Klasse Fettabscheidegrad: E
- Geräusch: min. 53 dB - max. 63 dB
- Gerätemaß (HxBxT): 140,0 x 600 x 470 mm
- Abstand Rückwand/Leuchte: 17 mm
- Abluftstutzen: 120 mm Ø
- Anschlusswert: 0,09 kW
- Spannung/Frequenz: 230 V / 50 Hz
- Kabellänge mit Schukostecker: 140 cm
- Gewicht netto/brutto: 4,3 kg / 5,2 kg
- Transportmaße (HxBxT): 540 x 630 x 171 mm

EAN 5906006611910



Zubehör für Hauben



Unterbauhaube, 60 cm UH 17109-3 S

- Schwarz
- Schieberegler
- Abluft-/Umluftbetrieb
- 3 Leistungsstufen 110-178 m³/h
- Beleuchtung: 1 x LED / 4,0 W,
- 1 Alu-Gewebe Fettfilter

Sonder-Zubehör, nachkaufbar

- Kohlefilter: KF 17030, 1 Stück
- Teleskopkamin: TK 17028

Technische Daten*

- Energieeffizienzklasse: C
- Energieverbrauch: pro Jahr 41,8 kWh/Jahr
- Fluidynamische Effizienzklasse: E
- Beleuchtungseffizienzklasse: D
- Klasse Fettabscheidegrad: E
- Geräusch: min. 53 dB - max. 63 dB
- Gerätemaß (HxBxT): 140,0 x 600 x 470 mm
- Abstand Rückwand/Leuchte: 17 mm
- Abluftstutzen: 120 mm Ø
- Anschlusswert: 0,09 kW
- Spannung/Frequenz: 230 V / 50 Hz
- Kabellänge mit Schukostecker: 140 cm
- Gewicht netto/brutto: 4,3 kg / 5,2 kg
- Transportmaße (HxBxT): 540 x 630 x 171 mm

EAN 5906006611927

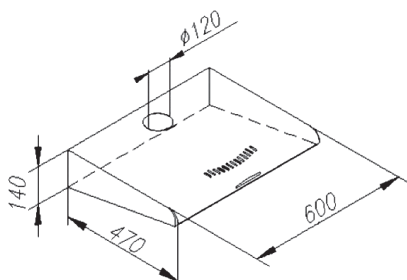
Auslass-Abdeckung OGF 150

Outlet-Cover zur Montage ohne Schacht.

Geeignet für die Modelle:

KHF 695 901 S
KHF 695 801 S
KHF 695 601 S
KHF 666 700 S HC
KHF 694 730 S HC
KHF 684 730 S HC
KHF 664 730 S HC
KHF 664 630 S
KHF 654 630 S
KHF 685 651 S
KHF 665 651 S
KHF 604 611 S
KHF 684 611 S
KHF 664 611 S

EAN 5906006912420





Stand-Kühlen und -Gefrieren

Geräumige Solisten in der Küche

Breites Sortiment für jeden Geschmack

Vielfalt pur



Vielseitige Kühl-/Gefrierkombinationen

Die beliebten 2-türigen Klassiker vereinen platzsparend Kühlen und Gefrieren in einem Gerät. Sie sind in unterschiedlichen Höhen, Breiten und Ausstattungsvarianten erhältlich. Die bekannteste Bauform kombiniert Kühlraum oben und Gefrierfach mit Schubladen unten. Die sogenannten Doppeltürer bieten unten einen geräumigen Kühlraum und oben Platz für den kleineren Gefrierbedarf.



Kühlschränke für jeden Bedarf

Es gibt sie als Vollraum-Kühlschrank oder als Kühlschrank mit Gefrierfach. Sie sind ebenfalls in unterschiedlichen Größen und Farben erhältlich. Praktisch in jede Nische passen die kleinen TableTops mit 86 cm Höhe. Für den ganz kleinen Kühlbedarf bieten sich die Tischboxen mit einer Größe von 50 cm an, z.B. praktisch fürs Büro.



Optische Highlights: die beliebte Retro-Serie

Sie sind Kult und ein Blickfang in jedem Zuhause! Mit einer bunten Palette an elf Farben, je nach Gefallen eher knallig oder dezent, sind sie alles, nur nicht langweilig. Die zudem breite Auswahl an sechs verschiedenen Bauformen macht die Entscheidung nicht einfacher. Eines ist aber sicher: sie stehen nicht nur für einen besonderen Look, sondern bieten aktuelle, energieeffiziente Kühltechnik.



Gefrierschränke und -truhen zur Lagerhaltung

Die Gefrierschränke von Amica bieten in leichtgängigen, großzügigen Schubladen genügend Stauraum für größere Mengen tiefgefrorener Lebensmittel. Bei den Top-Modellen sorgt die Supergefrierfunktion für ein schnelles Herunterkühlen auf -18°C . Noch mehr Raum, auch für sperrige Gefriergüter, bieten Gefriertruhen bei relativ kleinem Stromverbrauch.



Enorm komfortabel, maximal sparsam

Die Kühlspezialisten von Amica

Energiefreundliche Kühl-/Gefrierkombinationen von Amica sind eine ausgezeichnete Wahl für umweltbewusste Verbraucher, die ihren Energieverbrauch reduzieren möchten. Viele unserer Geräte zeichnen sich durch innovative Technologien und effiziente Funktionen aus, die den Stromverbrauch minimieren. Die Energieeffizienzklassen B, C und D schonen nicht nur den Geldbeutel, sondern sind auch ein guter Beitrag zum Klimaschutz.



Weniger Abtauen mit FrostControl

Der außenliegende Verdampfer vermindert lästige Eis- und Reifbildung im Gefrierraum mit dem Ergebnis weniger abtauen zu müssen. Zweiter Vorteil ist das gleichmäßigere und schonendere Einfrieren von frischen Lebensmitteln.



Total NoFrost ohne Abtauen

Dank der Umluftkühlung wird die kalte, trockene Luft im Kühl- und Gefrierraum verteilt. Das schließt ein Vereisen der Lebensmittel aus und Gefrierschubladen lassen sich immer leicht öffnen. Umständliches Abtauen bleibt erspart.

Mit **FlexOn**, den herausnehmbaren Glasablagen zwischen den Gefrierschubladen, lassen sich auch größere Gefriergüter einfrieren.



Neue Kältewelle bei Amica Supergefrierfunktion

Die Supergefrierfunktion hilft dabei, größere Lebensmittelmengen zügig einzufrieren. Je kürzer der Gefrierprozess ist, desto länger bleiben die Produkte frisch und nahrhaft.

Systeme für mehr Komfort und Struktur Starke Ausstattungsdetails

VitControl und VitControl Plus für 3 x längere Frische

Die Feuchtigkeit lässt sich in der Gemüseschublade optimal regulieren, so dass Obst und Gemüse länger frisch bleiben. Regler auf: mehr Kaltluft strömt in die Schublade und die Luftfeuchtigkeit sinkt. Ideal für frisches Obst. Regler geschlossen: weniger Kaltluft, mehr Luftfeuchtigkeit. Optimal für knackiges Gemüse.

Bei VitControl Plus sorgt ein zusätzliches Fresh Pad mit Drainage-Wirkung für eine ideale Durchlüftung.



AirFlow – optimale Kälteverteilung

Ein integrierter Lüfter sorgt für die gleichmäßige Temperaturumwälzung im gesamten Kühlraum und gewährleistet damit eine rasche Abkühlung. Auch das sichert Qualität und Frische des Kühlgutes.



FreshZone für Leichtverderbliches

Die spezielle Null-Grad-Schublade im unteren Bereich des Kühlschranks bietet bei 0 bis 3 °C die ideale Kühltemperatur für die Lagerung leicht verderblicher Lebensmittel wie Fisch und Fleisch. Frische und Aroma bleiben bei dieser Temperatur länger erhalten.



CoolBalance immer konstante Temperatur

CoolBalance speichert die Kälte in der Metallrückwand. Das führt zu einer gleichmäßigen Verteilung der Innenraumtemperatur. Auch nach dem Öffnen und Schließen der Kühlschranktür wird die eingestellte Temperatur schneller wieder erreicht.

Leise, effizient, leistungsstark dank Inverter Kompressor

Der Inverter Kompressor passt die Kühlleistung präzise an den Bedarf an, sodass die Innentemperatur auch nach dem Öffnen der Tür konstant bleibt. Dies spart Strom, verlängert die Lebensdauer des Geräts und sorgt für einen nahezu geräuschlosen Betrieb – ideal für den Alltag.



Die Elektronik macht's

Die elektronische Steuerung überwacht im Kühlprozess beständig und präzise die eingestellte Kühltemperatur. Mit Nutzung der Superkühlfunktion werden größere Mengen frisch eingekaufter Lebensmittel sicher und schnell heruntergekühlt.

Mitgedacht: Energiesparende Features

Ein Alarm ertönt, wenn die Tür zu lange offen steht oder sich die Temperatur im Gefrierraum ungewollt erhöht. Die Ökofunktion optimiert den Energieverbrauch und stellt die Temperatur im Kühl- und Gefrierraum bei 5°C bzw. -18°C sicher.



Edel wirkende silberne Applikationen

Je nach Modell bieten die eleganten silbernen Applikationen an den Tür- oder Glasablagen eine besonders hochwertige und stilvolle Optik. Diese raffinierten Details verleihen dem Innenraum des Geräts ein edles und modernes Design, das jede Küche optisch aufwertet und für einen Hauch von Luxus im Alltag sorgt.



Geräumige Schubladen, gute Struktur

Die großzügig gestalteten, transparenten Schubladen für Gemüse und Gefrierüter bieten viel Platz und lassen sich weit ausziehen, was das Befüllen und Entnehmen besonders einfach und komfortabel macht. Idealerweise lässt sich die obere Gemüseschublade bei Bedarf herausnehmen. Die darunter integrierte Glasplatte bietet zusätzliche Abstellmöglichkeit.

Extra großen Türablagen bieten Platz für Flaschen – ideal für Lieblingsgetränke. Zudem können Flaschen sicher und stilvoll auf dem praktischen, hochwertigen Flaschengitter aus Chrom verstauen.



**Kühl-/Gefrierkombination, 180 cm
KGCN 388 145 W**

NoFrost Standgerät - VitControl Plus Line

- weiß
- elektronische Steuerung
- **CoolBalance, Inverter Kompressor**
- Tür-Offen-Alarm
- Superkühlfunktion, Supergefrierfunktion
- Silberne Applikationen im Innenraum

Nutzzinhalt total: 250 l

- Kühlen: 180 l, Gefrieren: 70 l

Kühlen

- **NoFrost, Abtauung: automatisch**
- 2 Glasablagen
- FreshZone: 0°- 3°C Schublade
- 1 VitControlPlus Schublade
- 3 Türablagen
- LED-Innenbeleuchtung, oben
- Eiertablett
- Chrom-Flaschengitter

Gefrieren

- **NoFrost, Abtauung: automatisch, FlexOn**
- 3 Gefrierschubladen
- Eiswürfelbehälter

Technische Daten*

- Energieeffizienzklasse: C
- Energieverbrauch: pro Jahr 140,2 kWh
- Gefrierleistung: 4,0 kg/24 h
- Temperaturanstiegszeit: 9 h
- Luftschallemission: 39 dB(A)re1pW, Klasse: C
- Gerätemaß inkl. Griff (HxBxT): 1810 x 540 x 591 mm
- Türanschlag rechts, wechselbar: Ja
- Spannung/Frequenz: 220-240 V / 50 Hz
- Klimaklasse: SN-T, 10 - 43 °C
- Gewicht netto/brutto: 62,0 kg / 67,0 kg
- Transportmaß (HxBxT): 1845 x 580 x 630 mm

EAN 5906006951405

**Kühl-/Gefrierkombination, 180 cm
KGCN 388 140 E**

NoFrost Standgerät - VitControl Plus Line

- weiß
- elektronische Steuerung
- **CoolBalance, Inverter Kompressor**
- Tür-Offen-Alarm
- Superkühlfunktion, Supergefrierfunktion
- Silberne Applikationen im Innenraum

Nutzzinhalt total: 250 l

- Kühlen: 180 l, Gefrieren: 70 l

Kühlen

- **NoFrost, Abtauung: automatisch**
- 2 Glasablagen
- FreshZone: 0°- 3°C Schublade
- 1 VitControlPlus Schublade
- 3 Türablagen
- LED-Innenbeleuchtung, oben
- Eiertablett
- Chrom-Flaschengitter

Gefrieren

- **NoFrost, Abtauung: automatisch, FlexOn**
- 3 Gefrierschubladen
- Eiswürfelbehälter

Technische Daten*

- Energieeffizienzklasse: D
- Energieverbrauch: pro Jahr 174,1 kWh
- Gefrierleistung: 3,2 kg/24 h
- Temperaturanstiegszeit: 9 h
- Luftschallemission: 39 dB(A)re1pW, Klasse: C
- Gerätemaß inkl. Griff (HxBxT): 1810 x 540 x 576 mm
- Türanschlag rechts, wechselbar: Ja
- glatte Rückwand
- Spannung/Frequenz: 220-240 V / 50 Hz
- Klimaklasse: SN-T, 10 - 43 °C
- Gewicht netto/brutto: 53,0 kg / 58,0 kg
- Transportmaß (HxBxT): 1840 x 580 x 630 mm

EAN 5906006951412

**Kühl-/Gefrierkombination, 180 cm
KGC 15495 S**

NoFrost Standgerät - VitControl Plus Line

- schwarze Edelstahloptik, Seitenfarbe: schwarz
- elektronische Steuerung
- Tür-Offen-Alarm
- Superkühlfunktion, Supergefrierfunktion
- Silberne Applikationen im Innenraum

Nutzzinhalt total: 250 l

- Kühlen: 180 l, Gefrieren: 70 l

Kühlen

- **NoFrost, Abtauung: automatisch**
- 2 Glasablagen
- FreshZone: 0°- 3°C Schublade
- 1 VitControlPlus Schublade
- 3 Türablagen
- LED-Innenbeleuchtung, oben
- Eiertablett
- Chrom-Flaschengitter

Gefrieren

- **NoFrost, Abtauung: automatisch, FlexOn**
- 3 Gefrierschubladen
- Eiswürfelbehälter

Technische Daten*

- Energieeffizienzklasse: E
- Energieverbrauch: pro Jahr 219,0 kWh
- Gefrierleistung: 3,2 kg/24 h
- Temperaturanstiegszeit: 9 h
- Luftschallemission: 41 dB(A)re1pW, Klasse: C
- Gerätemaß inkl. Griff (HxBxT): 1800 x 545 x 590 mm
- Türanschlag rechts, wechselbar: Ja
- glatte Rückwand
- Spannung/Frequenz: 220-240 V / 50 Hz
- Klimaklasse: SN-ST, 10 - 38 °C
- Gewicht netto/brutto: 57,0 kg / 63,0 kg
- Transportmaß (HxBxT): 1848 x 580 x 628 mm

EAN 5906006712525

Erhältlich in der Farbvariante:

- **KGCN 388 145 E** Edelstahloptik
EAN 5906006938789



Erhältlich in den Farbvarianten:

- **KGC 15494 E** Edelstahloptik
EAN 5906006711603
- **KGC 15493 W** weiß
EAN 5906006711597



*Nach delegierter Verordnung (EU) Nr. 2019/2016. Auf der Grundlage von Ergebnissen der Normprüfung über 24 Stunden. Der tatsächliche Verbrauch hängt von der Nutzung und vom Standort des Gerätes ab.



Kühl-/Gefrierkombination, 180 cm, NoFrost
KGCN 387 135 E

NoFrost Standgerät

- Edeltahloptik
- elektronische Steuerung
- Supergefrierfunktion
- Ökofunktion

Nutzzinhalt total: 262 l

- Kühlen: 191 l, Gefrieren: 71 l

Kühlen

- **NoFrost, Abtauung: automatisch**
- 3 Glasablagen
- 1 Gemüseschublade
- 3 Türablagen
- LED-Innenbeleuchtung, oben
- Eiertablett

Gefrieren

- **NoFrost, Abtauung: automatisch**
- 2 Gefrierschubladen
- 1 Pizzaschublade
- Eiswürfelbehälter

Technische Daten*

- Energieeffizienzklasse: E
- Energieverbrauch: pro Jahr 219,4 kWh
- Gefrierleistung: 3,5 kg/24 h
- Temperaturanstiegszeit: 12 h
- Luftschallemission: 40 dB(A)re1pW, Klasse: C
- Gerätemaß inkl. Griff (HxBxT): 1789 x 550 x 588 mm
- Türanschlag rechts, wechselbar: Ja
- glatte Rückwand
- Spannung/Frequenz: 220-240 V / 50 Hz
- Klimaklasse: SN-ST, 10 - 38 °C
- Gewicht netto/brutto: 47,0 kg / 52,0 kg
- Transportmaß (HxBxT): 1824 x 580 x 616 mm

EAN 5906006959265

Kühl-/Gefrierkombination, 170 cm
KGCN 387 148 E

NoFrost Standgerät - VitControl Plus Line

- Edeltahloptik
- elektronische Steuerung
- **CoolBalance, Inverter Kompressor**
- Tür-Offen-Alarm
- Superkühlfunktion, Supergefrierfunktion
- Silberne Applikationen im Innenraum

Nutzzinhalt total: 231 l

- Kühlen: 161 l, Gefrieren: 70 l

Kühlen

- **NoFrost, Abtauung: automatisch**
- 2 Glasablagen
- FreshZone: 0°- 3°C Schublade
- 1 VitControlPlus Schublade
- 3 Türablagen
- LED-Innenbeleuchtung, oben
- Eiertablett
- Chrom-Flaschengitter

Gefrieren

- **NoFrost, Abtauung: automatisch, FlexOn**
- 2 Gefrierschubladen
- 1 Pizzaschublade
- Eiswürfelbehälter

Technische Daten*

- Energieeffizienzklasse: B
- Energieverbrauch: pro Jahr 111,7 kWh
- Gefrierleistung: 3,5 kg/24 h
- Temperaturanstiegszeit: 9 h
- Luftschallemission: 37 dB(A)re1pW, Klasse: C
- Gerätemaß inkl. Griff (HxBxT): 1710 x 540 x 591 mm
- Türanschlag rechts, wechselbar: Ja
- Spannung/Frequenz: 220-240 V / 50 Hz
- Klimaklasse: SN-T, 10 - 43 °C
- Gewicht netto/brutto: 60,0 kg / 65,0 kg
- Transportmaß (HxBxT): 1745 x 580 x 630 mm

EAN 5906006951498

Kühl-/Gefrierkombination, 170 cm
KGCN 387 145 E

NoFrost Standgerät - VitControl Plus Line

- Edeltahloptik
- elektronische Steuerung
- **CoolBalance, Inverter Kompressor**
- Tür-Offen-Alarm
- Superkühlfunktion, Supergefrierfunktion
- Silberne Applikationen im Innenraum

Nutzzinhalt total: 231 l

- Kühlen: 161 l, Gefrieren: 70 l

Kühlen

- **NoFrost, Abtauung: automatisch**
- 2 Glasablagen
- FreshZone: 0°- 3°C Schublade
- 1 VitControlPlus Schublade
- 3 Türablagen
- LED-Innenbeleuchtung, oben
- Eiertablett
- Chrom-Flaschengitter

Gefrieren

- **NoFrost, Abtauung: automatisch, FlexOn**
- 3 Gefrierschubladen
- Eiswürfelbehälter

Technische Daten*

- Energieeffizienzklasse: C
- Energieverbrauch: pro Jahr 140,2 kWh
- Gefrierleistung: 4,0 kg/24 h
- Temperaturanstiegszeit: 9 h
- Luftschallemission: 37 dB(A)re1pW, Klasse: C
- Gerätemaß inkl. Griff (HxBxT): 1710 x 540 x 591 mm
- Türanschlag rechts, wechselbar: Ja
- Spannung/Frequenz: 220-240 V / 50 Hz
- Klimaklasse: SN-T, 10 - 43 °C
- Gewicht netto/brutto: 60,0 kg / 65,0 kg
- Transportmaß (HxBxT): 1745 x 580 x 630 mm

EAN 5906006938796



Kühl-/Gefrierkombination, 170 cm KGCN 387 140 E

NoFrost Standgerät - VitControl Plus Line

- Edelstahloptik
- elektronische Steuerung
- **CoolBalance, Inverter Kompressor**
- Tür-Offen-Alarm
- Superkühlfunktion, Supergefrierfunktion
- Silberne Applikationen im Innenraum

Nutzzinhalt total: 231 l

- Kühlen: 161 l, Gefrieren: 70 l

Kühlen

- **NoFrost, Abtauung: automatisch**
- 2 Glasablagen
- FreshZone: 0°- 3°C Schublade
- 1 VitControlPlus Schublade
- 3 Türablagen
- LED-Innenbeleuchtung, oben
- Eierrabatt
- Chrom-Flaschengitter

Gefrieren

- **NoFrost, Abtauung: automatisch, FlexOn**
- 3 Gefrierschubladen
- Eiswürfelbehälter

Technische Daten*

- Energieeffizienzklasse: D
- Energieverbrauch: pro Jahr 174,8 kWh
- Gefrierleistung: 3,2 kg/24 h
- Temperaturanstiegszeit: 9 h
- Luftschallemission: 39 dB(A)re1pW, Klasse: C
- Gerätemaß inkl. Griff (HxBxT): 1710 x 540 x 576 mm
- Türanschlag rechts, wechselbar: Ja
- glatte Rückwand
- Spannung/Frequenz: 220-240 V / 50 Hz
- Klimaklasse: SN-T, 10 - 43 °C
- Gewicht netto/brutto: 51,0 kg / 56,0 kg
- Transportmaß (HxBxT): 1740 x 580 x 630 mm

EAN 5906006937843

Kühl-/Gefrierkombination, 170 cm KGCN 387 110 W

NoFrost Standgerät - VitControl Plus Line

- weiß
- elektronische Steuerung
- Tür-Offen-Alarm
- Superkühlfunktion, Supergefrierfunktion
- Silberne Applikationen im Innenraum

Nutzzinhalt total: 231 l

- Kühlen: 161 l, Gefrieren: 70 l

Kühlen

- **NoFrost, Abtauung: automatisch**
- 2 Glasablagen
- FreshZone: 0°- 3°C Schublade
- 1 VitControlPlus Schublade
- 3 Türablagen
- LED-Innenbeleuchtung, oben
- Eierrabatt
- Chrom-Flaschengitter

Gefrieren

- **NoFrost, Abtauung: automatisch, FlexOn**
- 3 Gefrierschubladen
- Eiswürfelbehälter

Technische Daten*

- Energieeffizienzklasse: E
- Energieverbrauch: pro Jahr 220,1 kWh
- Gefrierleistung: 3,2 kg/24 h
- Temperaturanstiegszeit: 9 h
- Luftschallemission: 41 dB(A)re1pW, Klasse: C
- Gerätemaß inkl. Griff (HxBxT): 1700 x 540 x 576 mm
- Türanschlag rechts, wechselbar: Ja
- glatte Rückwand
- Spannung/Frequenz: 220-240 V / 50 Hz
- Klimaklasse: N-ST, 16 - 43 °C
- Gewicht netto/brutto: 50,0 kg / 55,0 kg
- Transportmaß (HxBxT): 1745 x 580 x 630 mm

EAN 5906006713614



Kühl-/Gefrierkombination, 176 cm
KGCL 387 165 E

Standgerät - VitControl Plus Line

- Edelstahloptik
- elektronische Steuerung
- **Inverter Kompressor**
- Superkühlfunktion, Supergefrierfunktion
- Silberne Applikationen im Innenraum

Nutzzinhalt total: 262 l

- Kühlen: 187 l, Gefrieren: 75 l

Kühlen

- Abtauung: automatisch
- 3 Glasablagen
- 1 VitControlPlus Schublade
- 3 Türablagen
- LED-Innenbeleuchtung, oben
- Eiertablett

Gefrieren

- **FrostControl, Abtauung: manuell, FlexOn**
- 3 Gefrierschubladen, 2 Gefrierfach-Ablagen
- Eiswürfelbehälter

Technische Daten*

- Energieeffizienzklasse: B
- Energieverbrauch: pro Jahr 108,8 kWh
- Gefrierleistung: 3,5 kg/24 h
- Temperaturanstiegszeit: 13 h
- Luftschallemission: 38 dB(A)re1pW, Klasse: C
- Gerätemaß inkl. Griff (HxBxT): 1760 x 540 x 550 mm
- Türanschlag rechts, wechselbar: Ja
- glatte Rückwand
- Spannung/Frequenz: 220-240 V / 50 Hz
- Klimaklasse: ST, 16 - 38 °C
- Gewicht netto/brutto: 49,0 kg / 54,0 kg
- Transportmaß (HxBxT): 1820 x 580 x 590 mm

EAN 5906006951474

Kühl-/Gefrierkombination, 176 cm
KGCL 387 160 E

Standgerät - VitControl Plus Line

- Edelstahloptik
- elektronische Steuerung
- **Inverter Kompressor**
- Superkühlfunktion, Supergefrierfunktion
- Silberne Applikationen im Innenraum

Nutzzinhalt total: 262 l

- Kühlen: 187 l, Gefrieren: 75 l

Kühlen

- Abtauung: automatisch
- 3 Glasablagen
- 1 VitControlPlus Schublade
- 3 Türablagen
- LED-Innenbeleuchtung, oben
- Eiertablett

Gefrieren

- **FrostControl, Abtauung: manuell, FlexOn**
- 3 Gefrierschubladen, 2 Gefrierfach-Ablagen
- Eiswürfelbehälter

Technische Daten*

- Energieeffizienzklasse: C
- Energieverbrauch: pro Jahr 136,9 kWh
- Gefrierleistung: 3,5 kg/24 h
- Temperaturanstiegszeit: 13 h
- Luftschallemission: 38 dB(A)re1pW, Klasse: C
- Gerätemaß inkl. Griff (HxBxT): 1760 x 540 x 550 mm
- Türanschlag rechts, wechselbar: Ja
- glatte Rückwand
- Spannung/Frequenz: 220-240 V / 50 Hz
- Klimaklasse: ST, 16 - 38 °C
- Gewicht netto/brutto: 56,0 kg / 61,0 kg
- Transportmaß (HxBxT): 1820 x 580 x 590 mm

EAN 5906006951399

Kühl-/Gefrierkombination, 176 cm
KGCL 387 150 S

Standgerät - VitControl Plus Line

- schwarze Edelstahloptik, Seitenfarbe: schwarz
- elektronische Steuerung
- Superkühlfunktion, Supergefrierfunktion
- Silberne Applikationen im Innenraum

Nutzzinhalt total: 262 l

- Kühlen: 187 l, Gefrieren: 75 l

Kühlen

- Abtauung: automatisch
- 3 Glasablagen
- 1 VitControlPlus Schublade
- 3 Türablagen
- LED-Innenbeleuchtung, oben
- Eiertablett

Gefrieren

- **FrostControl, Abtauung: manuell, FlexOn**
- 3 Gefrierschubladen, 2 Gefrierfach-Ablagen
- Eiswürfelbehälter

Technische Daten*

- Energieeffizienzklasse: E
- Energieverbrauch: pro Jahr 215,0 kWh
- Gefrierleistung: 3,4 kg/24 h
- Temperaturanstiegszeit: 10 h
- Luftschallemission: 39 dB(A)re1pW, Klasse: C
- Gerätemaß inkl. Griff (HxBxT): 1760 x 540 x 550 mm
- Türanschlag rechts, wechselbar: Ja
- glatte Rückwand
- Spannung/Frequenz: 220-240 V / 50 Hz
- Klimaklasse: ST, 16 - 38 °C
- Gewicht netto/brutto: 52,0 kg / 56,0 kg
- Transportmaß (HxBxT): 1820 x 580 x 590 mm

EAN 5906006714390

Erhältlich in der Farbvariante:

- **KGCL 387 150 W** weiß
- EAN 5906006714413





Kühl-/Gefrierkombination, 170 cm
KGCL 387 120 E

Standgerät

- Edelstahloptik
- Supergefrierfunktion

Nutzzinhalt total: 268 l

- Kühlen: 183 l, Gefrieren: 84 l

Kühlen

- Abtauung: automatisch
- 3 Glasablagen
- 1 VitControl Schublade
- 4 Türablagen
- LED-Innenbeleuchtung, Seite
- Eierteblett

Gefrieren

- **FrostControl, Abtauung: manuell, FlexOn**
- 3 Gefrierschubladen, 2 Gefrierfach-Ablagen
- Eiswürfelbehälter

Technische Daten*

- Energieeffizienzklasse: D
- Energieverbrauch: pro Jahr 176,7 kWh
- Gefrierleistung: 3,9 kg/24 h
- Temperaturanstiegszeit: 12 h
- Luftschallemission: 38 dB(A)re1pW, Klasse: C
- Gerätemaß inkl. Griff (HxBxT): 1700 x 540 x 595 mm
- Türanschlag rechts, wechselbar: Ja
- Spannung/Frequenz: 220-240 V / 50 Hz
- Klimaklasse: SN-ST, 10 - 38 °C
- Gewicht netto/brutto: 49,0 kg / 53,0 kg
- Transportmaß (HxBxT): 1750 x 578 x 632 mm

EAN 5906006937072

Kühl-/Gefrierkombination, 170 cm
KGCL 387 115 E

Standgerät

- Edelstahloptik

Nutzzinhalt total: 267 l

- Kühlen: 183 l, Gefrieren: 84 l

Kühlen

- Abtauung: automatisch
- 3 Glasablagen
- 1 VitControl Schublade
- 4 Türablagen
- LED-Innenbeleuchtung, Seite
- Eierteblett

Gefrieren

- **FrostControl, Abtauung: manuell, FlexOn**
- 3 Gefrierschubladen, 2 Gefrierfach-Ablagen
- Eiswürfelbehälter

Technische Daten*

- Energieeffizienzklasse: E
- Energieverbrauch: pro Jahr 221,6 kWh
- Gefrierleistung: 3,9 kg/24 h
- Temperaturanstiegszeit: 12 h
- Luftschallemission: 40 dB(A)re1pW, Klasse: C
- Gerätemaß inkl. Griff (HxBxT): 1700 x 540 x 595 mm
- Türanschlag rechts, wechselbar: Ja
- Spannung/Frequenz: 220-240 V / 50 Hz
- Klimaklasse: SN-ST, 10 - 38 °C
- Gewicht netto/brutto: 51,0 kg / 55,0 kg
- Transportmaß (HxBxT): 1750 x 578 x 632 mm

EAN 5906006713935

Kühl-/Gefrierkombination, 159 cm
KGCL 386 160 E

Standgerät - VitControl Plus Line

- Edelstahloptik
- elektronische Steuerung
- Superkühlfunktion, Supergefrierfunktion
- Silberne Applikationen im Innenraum

Nutzzinhalt total: 227 l

- Kühlen: 153 l, Gefrieren: 74 l

Kühlen

- Abtauung: automatisch
- 2 Glasablagen
- 1 VitControlPlus Schublade
- 2 Türablagen
- LED-Innenbeleuchtung, oben
- Eierteblett

Gefrieren

- **FrostControl, Abtauung: manuell, FlexOn**
- 3 Gefrierschubladen, 2 Gefrierfach-Ablagen
- Eiswürfelbehälter

Technische Daten*

- Energieeffizienzklasse: E
- Energieverbrauch: pro Jahr 209,9 kWh
- Gefrierleistung: 3,4 kg/24 h
- Temperaturanstiegszeit: 10 h
- Luftschallemission: 39 dB(A)re1pW, Klasse: C
- Gerätemaß inkl. Griff (HxBxT): 1593 x 540 x 550 mm
- Türanschlag rechts, wechselbar: Ja
- glatte Rückwand
- Spannung/Frequenz: 220-240 V / 50 Hz
- Klimaklasse: ST, 16 - 38 °C
- Gewicht netto/brutto: 48,0 kg / 52,0 kg
- Transportmaß (HxBxT): 1645 x 580 x 590 mm

EAN 5906006913533

Erhältlich in der Farbvariante:

- **KGCL 387 115 W weiß**
EAN 5906006713942



Erhältlich in der Farbvariante:

- **KGCL 386 160 W weiß**
EAN 5906006913526





Kühl-/Gefrierkombination, 144 cm
KGCL 384 160 W

Standgerät - VitControl Plus Line

- weiß
- elektronische Steuerung
- Superkühlfunktion, Supergefrierfunktion
- Silberne Applikationen im Innenraum

Nutzzinhalt total: 205 l

- Kühlen: 153 l, Gefrieren: 52 l

Kühlen

- Abtaugung: automatisch
- 2 Glasablagen
- 1 VitControlPlus Schublade
- 2 Türablagen
- LED-Innenbeleuchtung, oben
- Eierteblett

Gefrieren

- FrostControl, Abtaugung: manuell, FlexOn
- 2 Gefrierschubladen, 1 Gefrierfach-Ablage
- Eiswürfelbehälter

Technische Daten*

- Energieeffizienzklasse: E
- Energieverbrauch: pro Jahr 190,9 kWh
- Gefrierleistung: 2,4 kg/24 h
- Temperaturanstiegszeit: 9 h
- Luftschallemission: 39 dB(A)re1pW, Klasse: C
- Gerätemaß inkl. Griff (HxBxT): 1440 x 540 x 550 mm
- Türanschlag rechts, wechselbar: Ja
- glatte Rückwand
- Spannung/Frequenz: 220-240 V / 50 Hz
- Klimaklasse: ST, 16 - 38 °C
- Gewicht netto/brutto: 43,0 kg / 46,0 kg
- Transportmaß (HxBxT): 1490 x 580 x 590 mm

EAN 5906006912840

Kühl-/Gefrierkombination, 144 cm
KGCL 384 159 E

Standgerät

- Edelstahloptik
- elektronische Steuerung
- Superkühlfunktion, Supergefrierfunktion
- Silberne Applikationen im Innenraum

Nutzzinhalt total: 157 l

- Kühlen: 109 l, Gefrieren: 48 l

Kühlen

- Abtaugung: automatisch
- 2 Glasablagen
- 1 Gemüseschublade
- 3 Türablagen
- LED-Innenbeleuchtung, Seite
- Eierteblett

Gefrieren

- FrostControl, Abtaugung: manuell, FlexOn
- 3 Gefrierschubladen, 2 Gefrierfach-Ablagen
- Eiswürfelbehälter

Technische Daten*

- Energieeffizienzklasse: C
- Energieverbrauch: pro Jahr 121,2 kWh
- Gefrierleistung: 2,2 kg/24 h
- Temperaturanstiegszeit: 9 h
- Luftschallemission: 39 dB(A)re1pW, Klasse: C
- Gerätemaß inkl. Griff (HxBxT): 1440 x 474 x 495 mm
- Türanschlag rechts, wechselbar: Ja
- glatte Rückwand
- Spannung/Frequenz: 220-240 V / 50 Hz
- Klimaklasse: ST, 16 - 38 °C
- Gewicht netto/brutto: 39,0 kg / 43,0 kg
- Transportmaß (HxBxT): 1474 x 520 x 550 mm

EAN 5906006940188

Kühl-/Gefrierkombination, 144 cm
KGCL 384 155-1 E

Standgerät

- Edelstahloptik
- elektronische Steuerung
- Superkühlfunktion, Supergefrierfunktion
- Silberne Applikationen im Innenraum

Nutzzinhalt total: 157 l

- Kühlen: 109 l, Gefrieren: 48 l

Kühlen

- Abtaugung: automatisch
- 2 Glasablagen
- 1 Gemüseschublade
- 3 Türablagen
- LED-Innenbeleuchtung, Seite
- Eierteblett

Gefrieren

- FrostControl, Abtaugung: manuell, FlexOn
- 3 Gefrierschubladen, 2 Gefrierfach-Ablagen
- Eiswürfelbehälter

Technische Daten*

- Energieeffizienzklasse: E
- Energieverbrauch: pro Jahr 189,1 kWh
- Gefrierleistung: 2,2 kg/24 h
- Temperaturanstiegszeit: 9 h
- Luftschallemission: 39 dB(A)re1pW, Klasse: C
- Gerätemaß inkl. Griff (HxBxT): 1440 x 474 x 495 mm
- Türanschlag rechts, wechselbar: Ja
- glatte Rückwand
- Spannung/Frequenz: 220-240 V / 50 Hz
- Klimaklasse: ST, 16 - 38 °C
- Gewicht netto/brutto: 36,0 kg / 40,0 kg
- Transportmaß (HxBxT): 1474 x 520 x 550 mm

EAN 5906006906252

Erhältlich in der Farbvariante:

- KGCL 384 160 E Edelstahloptik
EAN 5906006912185



Erhältlich in der Farbvariante:

- KGCL 384 155-1 W weiß
EAN 5906006906269





Kühl-/Gefrierkombination, 180 cm
KGC 388 104 E

Standgerät

- Edelstahloptik
- elektronische Steuerung
- Tür-Offen-Alarm

Nutzzinhalten total: 262 l

- Kühlen: 191 l, Gefrieren: 71 l

Kühlen

- Abtauung: automatisch
- 3 Glasablagen
- 1 Gemüseschublade
- 3 Türablagen
- LED-Innenbeleuchtung, oben

Gefrieren

- Abtauung: manuell
- 2 Gefrierschubladen
- 1 Pizzaschublade

Technische Daten*

- Energieeffizienzklasse: E
- Energieverbrauch: pro Jahr 211,0 kWh
- Gefrierleistung: 3,2 kg/24 h
- Temperaturanstiegszeit: 12 h
- Luftschallemission: 40 dB(A)re1pW, Klasse: C
- Gerätemaß inkl. Griff (HxBxT): 1800 x 550 x 560 mm
- Türanschlag rechts, wechselbar: Ja
- glatte Rückwand
- Spannung/Frequenz: 220-240 V / 50 Hz
- Klimaklasse: N-ST, 16 - 38 °C
- Gewicht netto/brutto: 49,0 kg / 54,0 kg
- Transportmaß (HxBxT): 1859 x 577 x 595 mm

EAN 5906006959418

Kühl-/Gefrierkombination, 148 cm
KGC 384 111 E

Standgerät

- Edelstahloptik
- Silberne Applikationen im Innenraum

Nutzzinhalten total: 138 l

- Kühlen: 93 l, Gefrieren: 45 l

Kühlen

- Abtauung: automatisch
- 2 Glasablagen
- 1 Gemüseschublade
- 3 Türablagen
- LED-Innenbeleuchtung, Seite
- Eierrabatt

Gefrieren

- **Abtauung: manuell, FlexOn**
- 3 Gefrierschubladen
- Eiswürfelbehälter

Technische Daten*

- Energieeffizienzklasse: B
- Energieverbrauch: pro Jahr 94,2 kWh
- Gefrierleistung: 2,0 kg/24 h
- Temperaturanstiegszeit: 11 h
- Luftschallemission: 38 dB(A)re1pW, Klasse: C
- Gerätemaß inkl. Griff (HxBxT): 1480 x 520 x 590 mm
- wechselbar: Ja
- Spannung/Frequenz: 220-240 V / 50 Hz
- Klimaklasse: ST, 16 - 38 °C
- Gewicht netto/brutto: 45,0 kg / 49,0 kg
- Transportmaß (HxBxT): 1520 x 560 x 570 mm

EAN 5906006941260

Kühl-/Gefrierkombination, 148 cm
KGC 384 110 E

Standgerät

- Edelstahloptik

Nutzzinhalten total: 138 l

- Kühlen: 93 l, Gefrieren: 45 l

Kühlen

- Abtauung: automatisch
- 2 Glasablagen
- 1 Gemüseschublade
- 3 Türablagen
- LED-Innenbeleuchtung, Seite
- Eierrabatt

Gefrieren

- **Abtauung: manuell, FlexOn**
- 3 Gefrierschubladen
- Eiswürfelbehälter

Technische Daten*

- Energieeffizienzklasse: C
- Energieverbrauch: pro Jahr 117,9 kWh
- Gefrierleistung: 2,0 kg/24 h
- Temperaturanstiegszeit: 11 h
- Luftschallemission: 40 dB(A)re1pW, Klasse: C
- Gerätemaß inkl. Griff (HxBxT): 1480 x 520 x 590 mm
- Türanschlag rechts, wechselbar: Ja
- Spannung/Frequenz: 220-240 V / 50 Hz
- Klimaklasse: ST, 16 - 38 °C
- Gewicht netto/brutto: 45,0 kg / 49,0 kg
- Transportmaß (HxBxT): 1520 x 560 x 570 mm

EAN 5906006714161

Erhältlich in der Farbvariante:

- **KGC 384 111 W** weiß
EAN 5906006941227



Erhältlich in der Farbvariante:

- **KGC 384 110 W** weiß
EAN 4040729150941



*Nach delegierter Verordnung (EU) Nr. 2019/2016. Auf der Grundlage von Ergebnissen der Normprüfung über 24 Stunden. Der tatsächliche Verbrauch hängt von der Nutzung und vom Standort des Gerätes ab.



**Kühl-/Gefrierkombination, 144 cm
KGC 384 117 W**

Standgerät

- weiß
- elektronische Steuerung
- Tür-Offen-Alarm

Nutzzinhalt total: 173 l

- Kühlen: 121 l, Gefrieren: 52 l

Kühlen

- Abtauung: automatisch
- 2 Glasablagen
- 1 Gemüseschublade
- 3 Türablagen
- LED-Innenbeleuchtung, oben
- Eiertablett

Gefrieren

- Abtauung: manuell
- 2 Gefrierschubladen
- 1 Pizzaschublade
- Eiswürfelbehälter

Technische Daten*

- Energieeffizienzklasse: E
- Energieverbrauch: pro Jahr 194,9 kWh
- Gefrierleistung: 2,6 kg/24 h
- Temperaturanstiegszeit: 7 h
- Luftschallemission: 40 dB(A)re1pW, Klasse: C
- Gerätemaß inkl. Griff (HxBxT):
1425 x 495 x 560 mm
- Türanschlag rechts, wechselbar: Ja
- glatte Rückwand
- Spannung/Frequenz: 220-240 V / 50 Hz
- Klimaklasse: N-ST, 16 - 38 °C
- Gewicht netto/brutto: 38,0 kg / 41,0 kg
- Transportmaß (HxBxT): 1484 x 518 x 578 mm

EAN 5906006959388





**Kühl-/Gefrierkombination, 169 cm
DT 377 100 E**

Standgerät

- Edeltahloptik
- Silberne Applikationen im Innenraum

Nutzzinhalt total: 261 l

- Kühlen: 209 l, Gefrieren: 52 l

Kühlen

- Abtauung: automatisch
- 3 Glasablagen
- 1 Gemüseschublade
- 3 Türablagen
- LED-Innenbeleuchtung, Seite
- Eiertablett

Gefrieren

- **FrostControl, Abtauung: manuell**
- 1 Glas-Ablage
- Eiswürfelbehälter

Technische Daten*

- Energieeffizienzklasse: E
- Energieverbrauch: pro Jahr 189,1 kWh
- Gefrierleistung: 2,5 kg/24 h
- Temperaturanstiegszeit: 8 h
- Luftschallemission: 39 dB(A)re1pW, Klasse: C
- Gerätemaß inkl. Griff (HxBxT): 1690 x 540 x 551 mm
- Türanschlag rechts, wechselbar: Ja
- glatte Rückwand
- Spannung/Frequenz: 220-240 V / 50 Hz
- Klimaklasse: N-ST, 16 - 38 °C
- Gewicht netto/brutto: 44,0 kg / 49,0 kg
- Transportmaß (HxBxT): 1750 x 580 x 590 mm

EAN 5906006956073

**Kühl-/Gefrierkombination, 144 cm
DT 374 170 E**

Standgerät

- Edeltahloptik
- Silberne Applikationen im Innenraum

Nutzzinhalt total: 211 l

- Kühlen: 170 l, Gefrieren: 41 l

Kühlen

- Abtauung: automatisch
- 3 Glasablagen
- 1 Gemüseschublade
- 3 Türablagen
- LED-Innenbeleuchtung, Seite
- Eiertablett

Gefrieren

- **FrostControl, Abtauung: manuell, FlexOn**
- 1 Gefrierfach-Ablage
- Eiswürfelbehälter

Technische Daten*

- Energieeffizienzklasse: D
- Energieverbrauch: pro Jahr 140,9 kWh
- Gefrierleistung: 2,0 kg/24 h
- Temperaturanstiegszeit: 10 h
- Luftschallemission: 39 dB(A)re1pW, Klasse: C
- Gerätemaß inkl. Griff (HxBxT): 1428 x 540 x 551 mm
- Türanschlag rechts, wechselbar: Ja
- glatte Rückwand
- Spannung/Frequenz: 220-240 V / 50 Hz
- Klimaklasse: N-ST, 16 - 38 °C
- Gewicht netto/brutto: 38,0 kg / 43,0 kg
- Transportmaß (HxBxT): 1458 x 1010 x 1104 mm

EAN 5906006938895

**Kühl-/Gefrierkombination, 144 cm
DT 374 160 W**

Standgerät

- weiß
- Silberne Applikationen im Innenraum

Nutzzinhalt total: 211 l

- Kühlen: 170 l, Gefrieren: 41 l

Kühlen

- Abtauung: automatisch
- 2 Glasablagen
- 1 Gemüseschublade
- 3 Türablagen
- LED-Innenbeleuchtung, Seite
- Eiertablett

Gefrieren

- **FrostControl, Abtauung: manuell, FlexOn**
- 1 Gefrierfach-Ablage
- Eiswürfelbehälter

Technische Daten*

- Energieeffizienzklasse: E
- Energieverbrauch: pro Jahr 175,6 kWh
- Gefrierleistung: 2,0 kg/24 h
- Temperaturanstiegszeit: 13 h
- Luftschallemission: 41 dB(A)re1pW, Klasse: C
- Gerätemaß inkl. Griff (HxBxT): 1440 x 540 x 550 mm
- Türanschlag rechts, wechselbar: Ja
- glatte Rückwand
- Spannung/Frequenz: 220-240 V / 50 Hz
- Klimaklasse: ST, 16 - 38 °C
- Gewicht netto/brutto: 40,0 kg / 44,0 kg
- Transportmaß (HxBxT): 1480 x 580 x 590 mm

EAN 5906006913458

Erhältlich in der Farbvariante:

- DT 374 170 W weiß
EAN 5906006940171



Erhältlich in den Farbvarianten:

- DT 374 160 E Edeltahloptik
EAN 5906006913465



*Nach delegierter Verordnung (EU) Nr. 2019/2016. Auf der Grundlage von Ergebnissen der Normprüfung über 24 Stunden. Der tatsächliche Verbrauch hängt von der Nutzung und vom Standort des Gerätes ab.



Kühl-/Gefrierkombination, 128 cm
DT 372 150 W

Standgerät

- weiß

Nutzzinhalt total: 138 l

- Kühlen: 98 l, Gefrieren: 40 l

Kühlen

- Abtauung: automatisch
- 2 Glasablagen
- 1 Gemüseschublade
- 3 Türablagen
- LED-Innenbeleuchtung, Seite

Gefrieren

- **FrostControl, Abtauung: manuell, FlexOn**
- 1 Gefrierfach-Ablage
- Eiswürfelbehälter

Technische Daten*

- Energieeffizienzklasse: E
- Energieverbrauch: pro Jahr 180,0 kWh
- Gefrierleistung: 2,0 kg/24 h
- Temperaturanstiegszeit: 10 h
- Luftschallemission: 39 dB(A)re1pW, Klasse: C
- Gerätemaß inkl. Griff (HxBxT): 1280 x 470 x 495 mm
- Türanschlag rechts, wechselbar: Ja
- glatte Rückwand
- Spannung/Frequenz: 220-240 V / 50 Hz
- Klimaklasse: N-ST, 16 - 38 °C
- Gewicht netto/brutto: 30,0 kg / 33,0 kg
- Transportmaß (HxBxT): 1315 x 515 x 545 mm

EAN 5906006943899

Kühl-/Gefrierkombination, 105 cm
DT 371 150 W

Standgerät

- weiß

Nutzzinhalt total: 112 l

- Kühlen: 87 l, Gefrieren: 25 l

Kühlen

- Abtauung: automatisch
- 2 Glasablagen
- 1 Gemüseschublade
- 3 Türablagen
- LED-Innenbeleuchtung, Seite

Gefrieren

- **FrostControl, Abtauung: manuell, FlexOn**
- 1 Gefrierfach-Ablage
- Eiswürfelbehälter

Technische Daten*

- Energieeffizienzklasse: E
- Energieverbrauch: pro Jahr 158,4 kWh
- Gefrierleistung: 2,0 kg/24 h
- Temperaturanstiegszeit: 8 h
- Luftschallemission: 39 dB(A)re1pW, Klasse: C
- Gerätemaß inkl. Griff (HxBxT): 1045 x 474 x 498 mm
- Türanschlag rechts, wechselbar: Ja
- glatte Rückwand
- Spannung/Frequenz: 220-240 V / 50 Hz
- Klimaklasse: N-ST, 16 - 38 °C
- Gewicht netto/brutto: 26,0 kg / 29,0 kg
- Transportmaß (HxBxT): 1087 x 520 x 550 mm

EAN 5906006943882

Vollraum-Kühlschrank, 144 cm
VKS 354 135 E

Standgerät

- Edelstahloptik
- Silberne Applikationen im Innenraum

Nutzzinhalt total: 241 l

- Kühlen: 241 l

Kühlen

- Abtauung: automatisch
- 3 Glasablagen
- 1 Gemüseschublade
- 4 Türablagen
- LED-Innenbeleuchtung, Seite
- Eiertablett

Technische Daten*

- Energieeffizienzklasse: E
- Energieverbrauch: pro Jahr 103,3 kWh
- Luftschallemission: 39 dB(A)re1pW, Klasse: C
- Gerätemaß inkl. Griff (HxBxT): 1440 x 540 x 550 mm
- Türanschlag rechts, wechselbar: Ja
- glatte Rückwand
- Spannung/Frequenz: 220-240 V / 50 Hz
- Klimaklasse: N-ST, 16 - 38 °C
- Gewicht netto/brutto: 36,0 kg / 40,0 kg
- Transportmaß (HxBxT): 1480 x 580 x 590 mm

EAN 5906006957544



**Vollraum-Kühlschrank, 144 cm
VKS 354 133 W**

Standgerät

- weiß
- **Inverter Kompressor**

Nutzzinhalt total: 242 l

- Kühlen: 242 l

Kühlen

- Abtauung: automatisch
- 4 Glasablagen
- 1 Gemüseschublade
- 4 Türablagen
- LED-Innenbeleuchtung, seitlich
- Eiervariometer

Technische Daten*

- Energieeffizienzklasse: E
- Energieverbrauch: pro Jahr 104,0 kWh
- Luftschallemission: 37 dB(A)re1pW, Klasse: C
- Gerätemaß inkl. Griff (HxBxT): 1430 x 545 x 555 mm
- Türanschlag rechts, wechselbar: Ja
- glatte Rückwand
- Spannung/Frequenz: 220-240 V / 50 Hz
- Klimaklasse: SN-ST, 10 - 38 °C
- Gewicht netto/brutto: 35,0 kg / 38,0 kg
- Transportmaß (HxBxT): 1469 x 575 x 590 mm

EAN 5906006959340

**Kühlschrank mit Gefrierfach, 85 cm
KS 361 120-1 W**

Standgerät

- weiß
- Silberne Applikationen im Innenraum
- Abnehmbarer Deckel, (Höhe:832 mm)

Nutzzinhalt total: 136 l

- Kühlen: 117 l, Gefrieren: 19 l

Kühlen

- Abtauung: automatisch
- 2 Glasablagen
- 1 Gemüseschublade
- 3 Türablagen
- LED-Innenbeleuchtung, Seite
- Eiervariometer

Gefrieren

- Abtauung: manuell
- 1 Gefrierfach mit Klappe
- Eiswürfelbehälter

Technische Daten*

- Energieeffizienzklasse: C
- Energieverbrauch: pro Jahr 94,2 kWh
- Gefrierleistung: 2,0 kg/24 h
- Temperaturanstiegszeit: 11 h
- Luftschallemission: 41 dB(A)re1pW, Klasse: C
- Gerätemaß inkl. Griff (HxBxT): 850 x 600 x 648 mm
- Türanschlag rechts, wechselbar: Ja
- glatte Rückwand
- Spannung/Frequenz: 220-240 V / 50 Hz
- Klimaklasse: N-ST, 16 - 38 °C
- Gewicht netto/brutto: 36,0 kg / 38,0 kg
- Transportmaß (HxBxT): 885 x 630 x 644 mm

EAN 5906006943905

**Kühlschrank mit Gefrierfach, 85 cm
KS 361 115-1 E**

Standgerät

- Edelstahloptik
- Silberne Applikationen im Innenraum
- Abnehmbarer Deckel, (Höhe:832 mm)

Nutzzinhalt total: 136 l

- Kühlen: 117 l, Gefrieren: 19 l

Kühlen

- Abtauung: automatisch
- 1 Glasablage
- 1 Gemüseschublade
- 3 Türablagen
- LED-Innenbeleuchtung, Seite
- Eiervariometer

Gefrieren

- Abtauung: manuell
- 1 Gefrierfach mit Klappe
- Eiswürfelbehälter

Technische Daten*

- Energieeffizienzklasse: D
- Energieverbrauch: pro Jahr 117,9 kWh
- Gefrierleistung: 2,0 kg/24 h
- Temperaturanstiegszeit: 10 h
- Luftschallemission: 41 dB(A)re1pW, Klasse: C
- Gerätemaß inkl. Griff (HxBxT): 850 x 600 x 648 mm
- Türanschlag rechts, wechselbar: Ja
- glatte Rückwand
- Spannung/Frequenz: 220-240 V / 50 Hz
- Klimaklasse: ST, 16 - 38 °C
- Gewicht netto/brutto: 36,0 kg / 38,0 kg
- Transportmaß (HxBxT): 885 x 630 x 644 mm

EAN 5906006713980

Erhältlich in der Farbvariante:

- **KS 15915-1 W weiß**
EAN 4040729159159





Vollraum-Kühlschrank, 85 cm
VKS 15917-1 W

Standgerät

- weiß
- Silberne Applikationen im Innenraum
- Abnehmbare Deckel, (Höhe:832 mm)

Nutzzinhalt total: 156 l

- Kühlen: 156 l

Kühlen

- Abtauung: automatisch
- 2 Glasablagen
- 1 Gemüseschublade
- 3 Türablagen
- LED-Innenbeleuchtung, Seite
- Eiertablett

Technische Daten*

- Energieeffizienzklasse: E
- Energieverbrauch: pro Jahr 93,1 kWh
- Luftschallemission: 41 dB(A)re1pW, Klasse: C
- Gerätemaß inkl. Griff (HxBxT): 850 x 600 x 648 mm
- Türanschlag rechts, wechselbar: Ja
- glatte Rückwand
- Spannung/Frequenz: 220-240 V / 50 Hz
- Klimaklasse: T, 16 - 43 °C
- Gewicht netto/brutto: 37,0 kg / 39,0 kg
- Transportmaß (HxBxT): 885 x 630 x 644 mm

EAN 4040729159173

Kühlschrank mit Gefrierfach, 85 cm
KS 361 300 W

Standgerät

- weiß

Nutzzinhalt total: 107 l

- Kühlen: 94 l, Gefrieren: 13 l

Kühlen

- Abtauung: automatisch
- 1 Glasablage
- 1 Gemüseschublade
- 3 Türablagen
- LED-Innenbeleuchtung, Seite
- Eiertablett

Gefrieren

- Abtauung: manuell
- 1 Gefrierfach mit Klappe
- Eiswürfelbehälter

Technische Daten*

- Energieeffizienzklasse: C
- Energieverbrauch: pro Jahr 86,9 kWh
- Gefrierleistung: 2,0 kg/24 h
- Temperaturanstiegszeit: 8 h
- Luftschallemission: 37 dB(A)re1pW, Klasse: C
- Gerätemaß inkl. Griff (HxBxT): 845 x 549 x 557 mm
- wechselbar: Ja
- glatte Rückwand
- Spannung/Frequenz: 220-240 V / 50 Hz
- Klimaklasse: ST, 16 - 38 °C
- Gewicht netto/brutto: 34,0 kg / 36,0 kg
- Transportmaß (HxBxT): 880 x 580 x 600 mm

EAN 5906006940195

Kühlschrank mit Gefrierfach, 85 cm
KS 361 125 E

Standgerät

- Edelstahl optik
- Silberne Applikationen im Innenraum

Nutzzinhalt total: 107 l

- Kühlen: 94 l, Gefrieren: 13 l

Kühlen

- Abtauung: automatisch
- 1 Glasablage
- 1 Gemüseschublade
- 3 Türablagen
- LED-Innenbeleuchtung, Seite

Gefrieren

- **FrostControl, Abtauung: manuell**
- 1 Gefrierfach mit Klappe
- Eiswürfelbehälter

Technische Daten*

- Energieeffizienzklasse: D
- Energieverbrauch: pro Jahr 108,0 kWh
- Gefrierleistung: 2,0 kg/24 h
- Temperaturanstiegszeit: 8 h
- Luftschallemission: 39 dB(A)re1pW, Klasse: C
- Gerätemaß inkl. Griff (HxBxT): 845 x 549 x 557 mm
- Türanschlag rechts, wechselbar: Ja
- glatte Rückwand
- Spannung/Frequenz: 220-240 V / 50 Hz
- Klimaklasse: N-ST, 16 - 38 °C
- Gewicht netto/brutto: 28,0 kg / 30,0 kg
- Transportmaß (HxBxT): 880 x 580 x 600 mm

EAN 5906006957513



**Kühlschrank mit Gefrierfach, 85 cm
KS 361 010 W**

Standgerät

- weiß

Nutzzinhalt total: 107 l

- Kühlen: 94 l, Gefrieren: 13 l

Kühlen

- Abtauung: automatisch
- 1 Glasablage
- 1 Gemüseschublade
- 3 Türablagen
- LED-Innenbeleuchtung, Seite

Gefrieren

- Abtauung: manuell
- 1 Gefrierfach mit Klappe
- Eiswürfelbehälter

Technische Daten*

- Energieeffizienzklasse: D
- Energieverbrauch: pro Jahr 108,0 kWh
- Gefrierleistung: 2,0 kg/24 h
- Temperaturanstiegszeit: 8 h
- Luftschallemission: 39 dB(A)re1pW, Klasse: C
- Gerätemaß inkl. Griff (HxBxT): 845 x 549 x 557 mm
- Türanschlag rechts, wechselbar: Ja
- glatte Rückwand
- Spannung/Frequenz: 220-240 V / 50 Hz
- Klimaklasse: N-ST, 16 - 38 °C
- Gewicht netto/brutto: 28,0 kg / 30,0 kg
- Transportmaß (HxBxT): 880 x 580 x 600 mm

EAN 5906006944780

**Kühlschrank mit Gefrierfach, 85 cm
KS 15463 W**

Standgerät

- weiß

Nutzzinhalt total: 107 l

- Kühlen: 94 l, Gefrieren: 13 l

Kühlen

- Abtauung: automatisch
- 1 Glasablage
- 1 Gemüseschublade
- 3 Türablagen
- LED-Innenbeleuchtung, Seite

Gefrieren

- Abtauung: manuell
- 1 Gefrierfach mit Klappe

Technische Daten*

- Energieeffizienzklasse: E
- Energieverbrauch: pro Jahr 136,9 kWh
- Gefrierleistung: 2,0 kg/24 h
- Temperaturanstiegszeit: 6 h
- Luftschallemission: 39 dB(A)re1pW, Klasse: C
- Gerätemaß inkl. Griff (HxBxT): 845 x 549 x 557 mm
- Türanschlag rechts, wechselbar: Ja
- glatte Rückwand
- Spannung/Frequenz: 220-240 V / 50 Hz
- Klimaklasse: ST, 16 - 38 °C
- Gewicht netto/brutto: 24,0 kg / 26,0 kg
- Transportmaß (HxBxT): 880 x 580 x 600 mm

EAN 5906006916473

**Kühlschrank mit Gefrierfach, 85 cm
KS 15123 W**

Standgerät

- weiß

Nutzzinhalt total: 108 l

- Kühlen: 95 l, Gefrieren: 13 l

Kühlen

- Abtauung: automatisch
- 1 Glasablage
- 1 Gemüseschublade
- 3 Türablagen
- Innenbeleuchtung, Seite
- Eierrabatt

Gefrieren

- Abtauung: manuell
- 1 Gefrierfach mit Klappe
- Eiswürfelbehälter

Technische Daten*

- Energieeffizienzklasse: E
- Energieverbrauch: pro Jahr 136,9 kWh
- Temperaturanstiegszeit: 8 h
- Luftschallemission: 37 dB(A)re1pW, Klasse: C
- Gerätemaß inkl. Griff (HxBxT): 845 x 550 x 615 mm
- Türanschlag rechts, wechselbar: Ja
- glatte Rückwand
- Spannung/Frequenz: 220-240 V / 50 Hz
- Klimaklasse: ST, 16 - 38 °C
- Gewicht netto/brutto: 26,5 kg / 29,5 kg
- Transportmaß (HxBxT): 885 x 570 x 600 mm

EAN 4040729151238



Vollraum-Kühlschrank, 85 cm VKS 351 125 E

Standgerät

- Edelstahloptik
- Silberne Applikationen im Innenraum
- **Inverter Kompressor**

Nutzzinhalt total: 126 l

- Kühlen: 126 l

Kühlen

- **FrostControl, Abtauung: manuell**
- 2 Glasablagen
- 1 Gemüseschublade
- 3 Türablagen
- LED-Innenbeleuchtung, Seite
- Eiertablett

Technische Daten*

- Energieeffizienzklasse: D
- Energieverbrauch: pro Jahr 71,9 kWh
- Luftschallemission: 39 dB(A)re1pW, Klasse: C
- Gerätemaß inkl. Griff (HxBxT): 845 x 550 x 560 mm
- Türanschlag rechts, wechselbar: Ja
- glatte Rückwand
- Spannung/Frequenz: 220-240 V / 50 Hz
- Klimaklasse: N-ST, 16 - 38 °C
- Gewicht netto/brutto: 25,0 kg / 27,0 kg
- Transportmaß (HxBxT): 880 x 580 x 600 mm

EAN 5906006957520

Vollraum-Kühlschrank, 85 cm VKS 351 112 W

Standgerät

- weiß

Nutzzinhalt total: 120 l

- Kühlen: 120 l

Kühlen

- Abtauung: automatisch
- 2 Glasablagen
- 1 Gemüseschublade
- 3 Türablagen
- LED-Innenbeleuchtung, Seite
- Eiertablett

Technische Daten*

- Energieeffizienzklasse: D
- Energieverbrauch: pro Jahr 71,2 kWh
- Luftschallemission: 41 dB(A)re1pW, Klasse: C
- Gerätemaß inkl. Griff (HxBxT): 845 x 550 x 615 mm
- Türanschlag rechts, wechselbar: Ja
- Spannung/Frequenz: 220-240 V / 50 Hz
- Klimaklasse: ST, 16 - 38 °C
- Gewicht netto/brutto: 27,0 kg / 29,5 kg
- Transportmaß (HxBxT): 885 x 570 x 600 mm

EAN 5906006913540

Vollraum-Kühlschrank, 85 cm VKS 351 006 W

Standgerät

- weiß
- **Inverter Kompressor**

Nutzzinhalt total: 127 l

- Kühlen: 127 l

Kühlen

- Abtauung: automatisch
- 2 Glasablagen
- 1 Gemüseschublade
- 3 Türablagen
- LED-Innenbeleuchtung, seitlich
- Eiertablett

Technische Daten*

- Energieeffizienzklasse: E
- Energieverbrauch: pro Jahr 89,8 kWh
- Luftschallemission: 37 dB(A)re1pW, Klasse: C
- Gerätemaß inkl. Griff (HxBxT): 850 x 550 x 580 mm
- Türanschlag rechts, wechselbar: Ja
- glatte Rückwand
- Spannung/Frequenz: 220-240 V / 50 Hz
- Klimaklasse: SN-ST, 10 - 38 °C
- Gewicht netto/brutto: 26,0 kg / 28,0 kg
- Transportmaß (HxBxT): 870 x 570 x 588 mm

EAN 5906006959470



Vollraum-Kühlschrank, 85 cm VKS 15122-1 W

Standgerät

- weiß

Nutzinhalt total: 120 l

- Kühlen: 120 l

Kühlen

- Abtauung: automatisch
- 2 Glasablagen
- 1 Gemüseschublade
- 3 Türablagen
- Innenbeleuchtung, Seite
- Eierrabatt

Technische Daten*

- Energieeffizienzklasse: E
- Energieverbrauch: pro Jahr 89,4 kWh
- Luftschallemission: 41 dB(A)re1pW, Klasse: C
- Gerätemaß inkl. Griff (HxBxT): 845 x 550 x 615 mm
- Türanschlag rechts, wechselbar: Ja
- Spannung/Frequenz: 220-240 V / 50 Hz
- Klimaklasse: ST, 16 - 38 °C
- Gewicht netto/brutto: 25,0 kg / 28,0 kg
- Transportmaß (HxBxT): 885 x 570 x 600 mm

EAN 5906006916787

Vollraum-Kühlschrank, 85 cm VKS 351 155 W

Standgerät

- weiß

Nutzinhalt total: 91 l

- Kühlen: 91 l

Kühlen

- Abtauung: automatisch
- 2 Glasablagen
- 1 Gemüseschublade
- 3 Türablagen
- Innenbeleuchtung, Seite

Technische Daten*

- Energieeffizienzklasse: E
- Energieverbrauch: pro Jahr 85,4 kWh
- Luftschallemission: 39 dB(A)re1pW, Klasse: C
- Gerätemaß inkl. Griff (HxBxT): 850 x 480 x 515 mm
- Türanschlag rechts, wechselbar: Ja
- Spannung/Frequenz: 220-240 V / 50 Hz
- Klimaklasse: ST, 16 - 38 °C
- Gewicht netto/brutto: 21,0 kg / 23,0 kg
- Transportmaß (HxBxT): 885 x 500 x 540 mm

EAN 5906006956455

Vollraum-Kühlschrank, 85 cm VKS 351 161 SW

Standgerät

- schwarz
- Inverter Kompressor

Nutzinhalt total: 90 l

- Kühlen: 90 l

Kühlen

- Abtauung: automatisch
- 1 Glasablage
- 1 Gemüseschublade
- 3 Türablagen
- LED-Innenbeleuchtung, seitlich
- Eierrabatt

Technische Daten*

- Energieeffizienzklasse: E
- Energieverbrauch: pro Jahr 85,1 kWh
- Luftschallemission: 37 dB(A)re1pW, Klasse: C
- Gerätemaß inkl. Griff (HxBxT): 850 x 475 x 445 mm
- Türanschlag rechts, wechselbar: Ja
- glatte Rückwand
- Spannung/Frequenz: 220-240 V / 50 Hz
- Klimaklasse: SN-ST, 10 - 38 °C
- Gewicht netto/brutto: 19,5 kg / 21,0 kg
- Transportmaß (HxBxT): 885 x 496 x 462 mm

EAN 5906006959326



Kühlschrank mit Gefrierfach, 85 cm KS 361 155 W

Standgerät

- weiß

Nutzzinhalt total: 83 l

- Kühlen: 75 l, Gefrieren: 8 l

Kühlen

- Abtauung: automatisch
- 1 Glasablage
- 1 Gemüseschublade
- 3 Türablagen
- Innenbeleuchtung, Seite

Gefrieren

- Abtauung: manuell
- 1 Gefrierfach mit Klappe
- Eiswürfelbehälter

Technische Daten*

- Energieeffizienzklasse: E
- Energieverbrauch: pro Jahr 128,1 kWh
- Temperaturanstiegszeit: 3 h
- Luftschallemission: 39 dB(A)re1pW, Klasse: C
- Gerätemaß inkl. Griff (HxBxT): 840 x 480 x 495 mm
- Türanschlag rechts, wechselbar: Ja
- glatte Rückwand
- Spannung/Frequenz: 220-240 V / 50 Hz
- Klimaklasse: N-ST, 16 - 38 °C
- Gewicht netto/brutto: 24,0 kg / 26,0 kg
- Transportmaß (HxBxT): 875 x 500 x 540 mm

EAN 5906006944100

Vollraum-Kühlschrank, 85 cm VKS 351 116 W

Standgerät

- weiß

Nutzzinhalt total: 61 l

- Kühlen: 61 l

Kühlen

- Abtauung: automatisch
- 2 Glasablagen
- 1 Gemüseschublade
- 2 Türablagen
- Innenbeleuchtung, Seite
- Eiertablett

Technische Daten*

- Energieeffizienzklasse: E
- Energieverbrauch: pro Jahr 82,1 kWh
- Luftschallemission: 40 dB(A)re1pW, Klasse: C
- Gerätemaß inkl. Griff (HxBxT): 845 x 450 x 405 mm
- Türanschlag rechts, wechselbar: Ja
- glatte Rückwand
- Spannung/Frequenz: 220-240 V / 50 Hz
- Klimaklasse: ST, 16 - 38 °C
- Gewicht netto/brutto: 19,0 kg / 21,0 kg
- Transportmaß (HxBxT): 870 x 465 x 425 mm

EAN 5906006714178

Kühlbox mit Kaltlagerfach, 50 cm KB 15150 W

Standgerät

- weiß

Nutzzinhalt total: 45 l

- Kühlen: 45 l

Kühlen

- Abtauung: automatisch
- 1 Gitterrost, höhenverstellbar

Technische Daten*

- Energieeffizienzklasse: E
- Energieverbrauch: pro Jahr 80,3 kWh
- Luftschallemission: 40 dB(A)re1pW, Klasse: C
- Gerätemaß inkl. Griff (HxBxT): 500 x 480 x 445 mm
- Türanschlag rechts, wechselbar: Ja
- glatte Rückwand
- Spannung/Frequenz: 220-240 V / 50 Hz
- Klimaklasse: ST, 16 - 38 °C
- Gewicht netto/brutto: 15,0 kg / 16,0 kg
- Transportmaß (HxBxT): 530 x 500 x 465 mm

EAN 4040729151504



Retro Pur

4 Größen. 4 Bauformen. 10 Farben.

Kultige Retro-Kühlgeräte

Retro-Kühlgeräte vereinen nostalgisches Design mit moderner Technik. Ob Vollraumkühlschränke, Modelle mit integriertem Gefrierfach oder praktische Kühl-Gefrierkombinationen – sie bringen nicht nur Stil in die Küche, sondern bieten auch zuverlässige Kühlung und energieeffiziente Leistung für den Alltag.

Nostalgie mit der Technik von heute

Natürlich weiterhin im Sortiment: die beliebten Retro-Kühlgeräte in vier verschiedenen Ausführungen und bis zu zehn kultigen Farben.

Typisch für das stylische Retro-Design sind die abgerundeten Ecken, die edlen Chrom-Leisten und der klassisch verchromte Metallgriff.



Die geräumige Gemüseschublade












Die Gemüseschublade eignet sich gut zur Aufbewahrung von Obst und Gemüse, bei denen die Gefahr einer schnellen Überreife besteht. Die geräumigen, transparenten Schubladen für Gemüse lassen sich weit ausziehen und leicht beladen.



Übersichtlich und strukturiert

Eine Reihe von Türablagen eignen sich ideal zur sicheren Aufbewahrung kleiner Produkte, Gläser oder Flaschen. Verstellbare Ablagen aus Sicherheitsglas, eine übersichtliche Aufteilung sowie eine gute Ausleuchtung mit sparsamen LEDs runden die Ausstattung perfekt ab.

Die Amica Retro Kühl-Gefrierkombinationen auf einen Blick

Kühl-/Gefrierkombination 181 cm 	Kühl-/Gefrierkombination 181 cm 	Kühl-/Gefrierkombination 181 cm 	Kühl-/Gefrierkombination 145 cm 	Kühl-/Gefrierkombination 144 cm 
 <p>KGCR 387 101 B Coffee Cream EAN 5906006941253</p>	 <p>KGCR 387 102 R Chili Red EAN 5906006941383</p>	 <p>KGCR 387 100 R Chili Red EAN 5906006712785</p>	 <p>KGCR 384 150 T Ice Blue EAN 5906006902933</p>	 <p>DTR 374 190 R Chili Red EAN 5906006941246</p>
	 <p>KGCR 387 102 B Coffee Cream EAN 5906006941376</p>	 <p>KGCR 387 100 L Baby Blue EAN 5906006712808</p>		 <p>DTR 374 190 T Ice Blue EAN 5906006941239</p>
		 <p>KGCR 387 100 B Coffee Cream EAN 5906006712792</p>		 <p>DTR 374 190 B Coffee Cream EAN 5906006941222</p>
		 <p>KGCR 387 100 MS Matt-schwarz EAN 5906006912833</p>		

Kühl-/Gefrierkombination 144 cm



KGC
15630 R
Chili Red
EAN
4040729156301



KGC
15631 R
Wine Red
EAN
4040729156318



KGC
15632 T
Ice Blue
EAN
4040729156325



KGC
15633 Y
Honey Yellow
EAN
4040729156332



KGC
15634 S
Black Olives
EAN
4040729156349



KGC
15635 B
Coffee Cream
EAN
4040729156356



KGC
15636 P
Cupcake Pink
EAN
4040729156363



KGC
15637 MS
Matt-schwarz
EAN
5906006912918

Kühlschrank mit Gefrierfach 144 cm



KSR
364 150 R
Chili Red
EAN
5906006936976

Vollraum-Kühlschrank 144 cm



VKSR
354 155 B
Coffee Cream
EAN
5906006956103

Kühlschrank mit Gefrierfach 88 cm



KSR
361 160 R
Chili Red
EAN
5906006938482



Kühlschrank mit Gefrierfach 88 cm



KS
15610 R
Chili Red
EAN
4040729156103



KS
15612 T
Ice Blue
EAN
4040729156127



KS
15614 S
Black Olives
EAN
4040729156141



KS
15615 B
Coffee Cream
EAN
4040729156158



KS
15617 MS
Matt-schwarz
EAN
5906006912925

Vollraum-Kühlschrank 88 cm



VKS
15620-1 R
Chili Red
EAN
5906006916831



VKS
15623-1 M
Fresh Mint
EAN
5906006916817



Kühl-/Gefrierkombination, 181 cm
KGCR 387 102 B

Retro Kollektion

- beige
- Silberne Applikationen im Innenraum

Nutzzinhalt total: 244 l

- Kühlen: 181 l, Gefrieren: 63 l

Kühlen

- Abtauung: automatisch
- 3 Glasablagen
- 1 Gemüseschublade
- 3 Türablagen
- LED-Innenbeleuchtung, oben
- Eiertablett
- Chrom-Flaschengitter

Gefrieren

- Abtauung: manuell
- 3 Gefrierschubladen
- Eiswürfelbehälter

Technische Daten*

- Energieeffizienzklasse: C
- Energieverbrauch: pro Jahr 129,2 kWh
- Gefrierleistung: 3,0 kg/24 h
- Temperaturanstiegszeit: 8 h
- Luftschallemission: 38 dB(A)re1pW, Klasse: C
- Gerätemaß inkl. Griff (HxBxT): 1810 x 550 x 615 mm
- Türanschlag rechts, wechselbar: Nein
- glatte Rückwand
- Spannung/Frequenz: 220-240 V / 50 Hz
- Klimaklasse: ST, 16 - 38 °C
- Gewicht netto/brutto: 53,0 kg / 59,0 kg
- Transportmaß (HxBxT): 1870 x 580 x 660 mm

EAN 5906006941376

Erhältlich in der Farbvariante:

- KGCR 387 102 R Chili Red



Kühl-/Gefrierkombination, 181 cm
KGCR 387 101 B

Retro Kollektion

- beige
- Silberne Applikationen im Innenraum

Nutzzinhalt total: 244 l

- Kühlen: 181 l, Gefrieren: 63 l

Kühlen

- Abtauung: automatisch
- 3 Glasablagen
- 1 Gemüseschublade
- 3 Türablagen
- LED-Innenbeleuchtung, oben
- Eiertablett
- Chrom-Flaschengitter

Gefrieren

- **Abtauung: manuell**
- 3 Gefrierschubladen
- Eiswürfelbehälter

Technische Daten*

- Energieeffizienzklasse: D
- Energieverbrauch: pro Jahr 161,7 kWh
- Gefrierleistung: 3,5 kg/24 h
- Temperaturanstiegszeit: 8 h
- Luftschallemission: 39 dB(A)re1pW, Klasse: C
- Gerätemaß inkl. Griff (HxBxT): 1810 x 550 x 615 mm
- Türanschlag rechts, wechselbar: Nein
- glatte Rückwand
- Spannung/Frequenz: 220-240 V / 50 Hz
- Klimaklasse: ST, 16 - 38 °C
- Gewicht netto/brutto: 53,0 kg / 59,0 kg
- Transportmaß (HxBxT): 1870 x 580 x 660 mm

EAN 5906006941253

Kühl-/Gefrierkombination, 181 cm
KGCR 387 100 MS

Retro Kollektion

- matt-schwarz
- Silberne Applikationen im Innenraum

Nutzzinhalt total: 244 l

- Kühlen: 181 l, Gefrieren: 63 l

Kühlen

- Abtauung: automatisch
- 3 Glasablagen
- 1 Gemüseschublade
- 3 Türablagen
- LED-Innenbeleuchtung, oben
- Eiertablett
- Chrom-Flaschengitter

Gefrieren

- Abtauung: manuell
- 3 Gefrierschubladen
- Eiswürfelbehälter

Technische Daten*

- Energieeffizienzklasse: E
- Energieverbrauch: pro Jahr 201,9 kWh
- Gefrierleistung: 4,0 kg/24 h
- Temperaturanstiegszeit: 8 h
- Luftschallemission: 40 dB(A)re1pW, Klasse: C
- Gerätemaß inkl. Griff (HxBxT): 1810 x 550 x 615 mm
- Türanschlag rechts, wechselbar: Nein
- glatte Rückwand
- Spannung/Frequenz: 220-240 V / 50 Hz
- Klimaklasse: ST, 16 - 38 °C
- Gewicht netto/brutto: 53,0 kg / 59,0 kg
- Transportmaß (HxBxT): 1825 x 580 x 660 mm

EAN 5906006912833

Erhältlich in den Farbvarianten:

- KGCR 387 100 R Chili Red
- KGCR 387 100 L Baby Blue
- KGCR 387 100 B Coffee Cream





**Kühl-/Gefrierkombination, 145 cm
KGCR 384 150 T**

Retro Kollektion

- türkisblau
- Silberne Applikationen im Innenraum

Nutzzinhalt total: 191 l

- Kühlen: 147 l, Gefrieren: 44 l

Kühlen

- Abtauung: automatisch
- 2 Glasablagen
- 1 Gemüseschublade
- 3 Türablagen
- LED-Innenbeleuchtung, oben
- Eiertablett

Gefrieren

- Abtauung: manuell
- 2 Gefrierschubladen
- Eiswürfelbehälter

Technische Daten*

- Energieeffizienzklasse: E
- Energieverbrauch: pro Jahr 181,4 kWh
- Gefrierleistung: 2,0 kg/24 h
- Temperaturanstiegszeit: 10 h
- Luftschallemission: 41 dB(A)re1pW, Klasse: C
- Gerätemaß inkl. Griff (HxBxT): 1450 x 550 x 615 mm
- Türanschlag rechts, wechselbar: Nein
- glatte Rückwand
- Spannung/Frequenz: 220-240 V / 50 Hz
- Klimaklasse: ST, 16 - 38 °C
- Gewicht netto/brutto: 43,0 kg / 45,5 kg
- Transportmaß (HxBxT): 1510 x 580 x 660 mm

EAN 5906006902933

**Kühl-/Gefrierkombination, 144 cm
DTR 374 190 B**

Retro Kollektion

- beige
- Silberne Applikationen im Innenraum

Nutzzinhalt total: 206 l

- Kühlen: 162 l, Gefrieren: 44 l

Kühlen

- Abtauung: automatisch
- 3 Glasablagen
- 1 Gemüseschublade
- 3 Türablagen
- LED-Innenbeleuchtung, Seite
- Eiertablett

Gefrieren

- **FrostControl, Abtauung: manuell**
- 1 Gefrierfach-Ablage
- Eiswürfelbehälter

Technische Daten*

- Energieeffizienzklasse: D
- Energieverbrauch: pro Jahr 144,2 kWh
- Gefrierleistung: 2,0 kg/24 h
- Temperaturanstiegszeit: 7 h
- Luftschallemission: 39 dB(A)re1pW, Klasse: C
- Gerätemaß inkl. Griff (HxBxT): 1440 x 550 x 615 mm
- Türanschlag rechts, wechselbar: Nein
- glatte Rückwand
- Spannung/Frequenz: 220-240 V / 50 Hz
- Klimaklasse: ST, 16 - 38 °C
- Gewicht netto/brutto: 40,5 kg / 46,0 kg
- Transportmaß (HxBxT): 1505 x 580 x 740 mm

EAN 5906006941222

Erhältlich in den Farbvarianten:

- DTR 374 190 R Chili Red
- DTR 374 190 T Ice Blue



**Kühl-/Gefrierkombination, 144 cm
KGC 15630 R**

Retro Kollektion

- rot
- Silberne Applikationen im Innenraum

Nutzzinhalt total: 206 l

- Kühlen: 162 l, Gefrieren: 44 l

Kühlen

- Abtauung: automatisch
- 3 Glasablagen
- 1 Gemüseschublade
- 3 Türablagen
- LED-Innenbeleuchtung, Seite
- Eiertablett

Gefrieren

- **FrostControl, Abtauung: manuell**
- 1 Gefrierfach-Ablage
- Eiswürfelbehälter

Technische Daten*

- Energieeffizienzklasse: E
- Energieverbrauch: pro Jahr 180,0 kWh
- Gefrierleistung: 2,0 kg/24 h
- Temperaturanstiegszeit: 7 h
- Luftschallemission: 39 dB(A)re1pW, Klasse: C
- Gerätemaß inkl. Griff (HxBxT): 1440 x 550 x 615 mm
- Türanschlag rechts, wechselbar: Nein
- glatte Rückwand
- Spannung/Frequenz: 220-240 V / 50 Hz
- Klimaklasse: ST, 16 - 38 °C
- Gewicht netto/brutto: 43,5 kg / 48,5 kg
- Transportmaß (HxBxT): 1505 x 580 x 740 mm

EAN 4040729156301

Erhältlich in den Farbvarianten:

- KGC 15631 R Wine Red
- KGC 15632 T Ice Blue
- KGC 15633 Y Honey Yellow
- KGC 15634 S Black Olives
- KGC 15635 B Coffee Cream
- KGC 15636 P Cupcake Pink
- KGC 15637 MS Matt-Schwarz



*Nach delegierter Verordnung (EU) Nr. 2019/2016. Auf der Grundlage von Ergebnissen der Normprüfung über 24 Stunden. Der tatsächliche Verbrauch hängt von der Nutzung und vom Standort des Gerätes ab.



Kühlschrank, 144 cm KSR 364 150 R

Retro Kollektion

- rot
- Silberne Applikationen im Innenraum

Nutzzinhalt total: 218 l

- Kühlen: 194 l, Gefrieren: 24 l

Kühlen

- Abtauung: automatisch
- 3 Glasablagen
- 1 Gemüseschublade
- 4 Türablagen
- LED-Innenbeleuchtung, Seite
- Eiertablett

Gefrieren

- Abtauung: manuell
- 1 Gefrierfach mit Klappe
- Eiswürfelbehälter

Technische Daten*

- Energieeffizienzklasse: E
- Energieverbrauch: pro Jahr 157,3 kWh
- Gefrierleistung: 2,0 kg/24 h
- Temperaturanstiegszeit: 10 h
- Luftschallemission: 41 dB(A)re1pW, Klasse: C
- Gerätemaß inkl. Griff (HxBxT): 1440 x 550 x 615 mm
- Türanschlag rechts, wechselbar: Nein
- glatte Rückwand
- Spannung/Frequenz: 220-240 V / 50 Hz
- Klimaklasse: N-ST, 16 - 38 °C
- Gewicht netto/brutto: 40,0 kg / 45,0 kg
- Transportmaß (HxBxT): 1500 x 580 x 660 mm

EAN 5906006936976

Vollraum-Kühlschrank, 144 cm VKSR 354 155 B

Retro Kollektion

- beige
- Silberne Applikationen im Innenraum

Nutzzinhalt total: 229 l

- Kühlen: 229 l

Kühlen

- Abtauung: automatisch
- 4 Glasablagen
- 1 Gemüseschublade
- 3 Türablagen
- LED-Innenbeleuchtung, oben
- Eiertablett

Technische Daten*

- Energieeffizienzklasse: E
- Energieverbrauch: pro Jahr 102,2 kWh
- Luftschallemission: 39 dB(A)re1pW, Klasse: C
- Gerätemaß inkl. Griff (HxBxT): 1440 x 550 x 615 mm
- Türanschlag rechts, wechselbar: Nein
- Spannung/Frequenz: 220-240 V / 50 Hz
- Klimaklasse: N-ST, 16 - 38 °C
- Gewicht netto/brutto: 40,0 kg / 45,0 kg
- Transportmaß (HxBxT): 1500 x 580 x 660 mm

EAN 5906006956103

Kühlschrank mit Gefrierfach, 88 cm KSR 361 160 R

Retro Kollektion

- rot
- Silberne Applikationen im Innenraum

Nutzzinhalt total: 108 l

- Kühlen: 95 l, Gefrieren: 13 l

Kühlen

- Abtauung: automatisch
- 1 Glasablage
- 1 Gemüseschublade
- 3 Türablagen
- LED-Innenbeleuchtung, Seite
- Eiertablett

Gefrieren

- Abtauung: manuell
- 1 Gefrierfach mit Klappe
- Eiswürfelbehälter

Technische Daten*

- Energieeffizienzklasse: D
- Energieverbrauch: pro Jahr 109,9 kWh
- Gefrierleistung: 2,0 kg/24 h
- Temperaturanstiegszeit: 8 h
- Luftschallemission: 37 dB(A)re1pW, Klasse: C
- Gerätemaß inkl. Griff (HxBxT): 875 x 550 x 615 mm
- Türanschlag rechts, wechselbar: Nein
- glatte Rückwand
- Spannung/Frequenz: 220-240 V / 50 Hz
- Klimaklasse: N-ST, 16 - 38 °C
- Gewicht netto/brutto: 28,0 kg / 31,0 kg
- Transportmaß (HxBxT): 920 x 580 x 740 mm

EAN 5906006938482



Kühlschrank mit Gefrierfach, 88 cm KS 15614 S

Retro Kollektion

- schwarz
- Silberne Applikationen im Innenraum

Nutzzinhalt total: 108 l

- Kühlen: 95 l, Gefrieren: 13 l

Kühlen

- Abtauung: automatisch
- 1 Glasablage
- 1 Gemüseschublade
- 3 Türablagen
- LED-Innenbeleuchtung, Seite
- Eiertablett

Gefrieren

- Abtauung: manuell
- 1 Gefrierfach mit Klappe
- Eiswürfelbehälter

Technische Daten*

- Energieeffizienzklasse: E
- Energieverbrauch: pro Jahr 136,9 kWh
- Temperaturanstiegszeit: 8 h
- Luftschallemission: 37 dB(A)re1pW, Klasse: C
- Gerätemaß inkl. Griff (HxBxT): 875 x 550 x 615 mm
- Türanschlag rechts, wechselbar: Nein
- glatte Rückwand
- Spannung/Frequenz: 220-240 V / 50 Hz
- Klimaklasse: ST, 16 - 38 °C
- Gewicht netto/brutto: 28,5 kg / 31,5 kg
- Transportmaß (HxBxT): 920 x 580 x 740 mm

EAN 4040729156141

Vollraum-Kühlschrank, 88 cm VKS 15623-1 M

Retro Kollektion

- mint
- Silberne Applikationen im Innenraum

Nutzzinhalt total: 120 l

- Kühlen: 120 l

Kühlen

- Abtauung: automatisch
- 2 Glasablagen
- 1 Gemüseschublade
- 3 Türablagen
- LED-Innenbeleuchtung, Seite
- Eiertablett

Technische Daten*

- Energieeffizienzklasse: E
- Energieverbrauch: pro Jahr 89,4 kWh
- Luftschallemission: 41 dB(A)re1pW, Klasse: C
- Gerätemaß inkl. Griff (HxBxT): 875 x 550 x 615 mm
- Türanschlag rechts, wechselbar: Nein
- glatte Rückwand
- Spannung/Frequenz: 220-240 V / 50 Hz
- Klimaklasse: ST, 16 - 38 °C
- Gewicht netto/brutto: 26,0 kg / 29,0 kg
- Transportmaß (HxBxT): 920 x 580 x 740 mm

EAN 5906006916817

Erhältlich in den Farbvarianten:

- KS 15610 R Chili Red
- KS 15612 T Ice Blue
- KS 15615 B Coffee Cream
- KS 15617 MS Matt-Schwarz



Erhältlich in der Farbvariante:

- VKS 15620-1 R Chili Red



*Nach delegierter Verordnung (EU) Nr. 2019/2016. Auf der Grundlage von Ergebnissen der Normprüfung über 24 Stunden. Der tatsächliche Verbrauch hängt von der Nutzung und vom Standort des Gerätes ab.



Gefrierschrank, 116 cm Höhe, NoFrost, weiß GSN 321 105 W

Standgerät

- weiß
- elektronische Steuerung
- CoolAdapt - auch als Kühlschranks nutzbar, Inverter Kompressor
- Alarm bei zu hoher Temperatur im Gefriereteil, Tür-Offen-Alarm
- Supergefrierfunktion

Nutzzinhalt total: 122 l

- Gefrieren: 122 l

Gefrieren

- NoFrost, Abtauung: automatisch
- 4 Gefrierschubladen
- 1 Türablage

Technische Daten*

- Energieeffizienzklasse: E
- Energieverbrauch: pro Jahr 193,0 kWh
- Gefrierleistung: 5,5 kg/24 h
- Temperaturanstiegszeit: 8 h
- Luftschallemission: 39 dB(A)re1pW, Klasse: C
- Gerätemaß inkl. Griff (HxBxT): 1155 x 475 x 605 mm
- Türanschlag rechts, wechselbar: Ja
- glatte Rückwand
- Spannung/Frequenz: 220-240 V / 50 Hz
- Klimaklasse: SN-T, 10 - 43 °C
- Gewicht netto/brutto: 30,0 kg / 34,0 kg
- Transportmaß (HxBxT): 1188 x 515 x 615 mm

EAN 5906006956080

Gefrierschrank, 144 cm GS 324 190 W

Standgerät

- weiß
- Inverter Kompressor

Nutzzinhalt total: 177 l

- Gefrieren: 177 l

Gefrieren

- Abtauung: manuell
- 4 Gefrierschubladen, 2 Gefrierfächer mit Klappe
- Eiswürfelbehälter

Technische Daten*

- Energieeffizienzklasse: C
- Energieverbrauch: pro Jahr 123,3 kWh
- Gefrierleistung: 8,0 kg/24 h
- Temperaturanstiegszeit: 20 h
- Luftschallemission: 39 dB(A)re1pW, Klasse: C
- Gerätemaß inkl. Griff (HxBxT): 1440 x 540 x 550 mm
- Türanschlag rechts, wechselbar: Ja
- glatte Rückwand
- Spannung/Frequenz: 220-240 V / 50 Hz
- Klimaklasse: SN-T, 10 - 43 °C
- Gewicht netto/brutto: 40,0 kg / 44,0 kg
- Transportmaß (HxBxT): 1480 x 580 x 590 mm

EAN 5906006946791

Gefrierschrank, 144 cm GS 324 180 W

Standgerät

- weiß

Nutzzinhalt total: 177 l

- Gefrieren: 177 l

Gefrieren

- Abtauung: manuell
- 4 Gefrierschubladen, 2 Gefrierfächer mit Klappe
- Eiswürfelbehälter

Technische Daten*

- Energieeffizienzklasse: D
- Energieverbrauch: pro Jahr 153,3 kWh
- Gefrierleistung: 8,0 kg/24 h
- Temperaturanstiegszeit: 18 h
- Luftschallemission: 39 dB(A)re1pW, Klasse: C
- Gerätemaß inkl. Griff (HxBxT): 1440 x 540 x 550 mm
- Türanschlag rechts, wechselbar: Ja
- glatte Rückwand
- Spannung/Frequenz: 220-240 V / 50 Hz
- Klimaklasse: N-ST, 16 - 38 °C
- Gewicht netto/brutto: 40,0 kg / 44,0 kg
- Transportmaß (HxBxT): 1480 x 580 x 590 mm

EAN 5906006946784



Gefrierschrank, 143 cm
GS 324 170 W

Standgerät

- weiß

Nutzzinhalt total: 177 l

- Gefrieren: 177 l

Gefrieren

- **Abtauung: manuell**
- 4 Gefrierschubladen,
- 2 Gefrierfächer mit Klappe
- Eiswürfelbehälter

Technische Daten*

- Energieeffizienzklasse: E
- Energieverbrauch: pro Jahr 191,8 kWh
- Gefrierleistung: 8,0 kg/24 h
- Temperaturanstiegszeit: 18 h
- Luftschallemission: 39 dB(A)re1pW, Klasse: C
- Gerätemaß inkl. Griff (HxBxT): 1440 x 540 x 550 mm
- Türanschlag rechts, wechselbar: Ja
- glatte Rückwand
- Spannung/Frequenz: 220-240 V / 50 Hz
- Klimaklasse: N-ST, 16 - 38 °C
- Gewicht netto/brutto: 40,0 kg / 44,0 kg
- Transportmaß (HxBxT): 1480 x 580 x 590 mm

EAN 5906006946777

Gefrierschrank, 141 cm
GS 324 100 W

Standgerät

- weiß

Nutzzinhalt total: 155 l

- Gefrieren: 155 l

Gefrieren

- **Abtauung: manuell**
- 4 Gefrierschubladen,
- 2 Gefrierfächer mit Klappe
- Eiswürfelbehälter

Technische Daten*

- Energieeffizienzklasse: E
- Energieverbrauch: pro Jahr 186,2 kWh
- Gefrierleistung: 9,0 kg/24 h
- Temperaturanstiegszeit: 11 h
- Luftschallemission: 41 dB(A)re1pW, Klasse: C
- Gerätemaß inkl. Griff (HxBxT): 1410 x 550 x 570 mm
- Türanschlag rechts, wechselbar: Ja
- glatte Rückwand
- Spannung/Frequenz: 220-240 V / 50 Hz
- Klimaklasse: ST, 16 - 38 °C
- Gewicht netto/brutto: 44,5 kg / 49,5 kg
- Transportmaß (HxBxT): 1455 x 570 x 600 mm

EAN 5906006712983

Gefrierschrank, 125 cm
GS 321 130 W

Standgerät

- weiß
- **Inverter Kompressor**

Nutzzinhalt total: 145 l

- Gefrieren: 145 l

Gefrieren

- **Abtauung: manuell**
- 4 Gefrierschubladen,
- 1 Gefrierfach mit Klappe
- Eiswürfelbehälter

Technische Daten*

- Energieeffizienzklasse: C
- Energieverbrauch: pro Jahr 117,2 kWh
- Gefrierleistung: 7,0 kg/24 h
- Temperaturanstiegszeit: 20 h
- Luftschallemission: 39 dB(A)re1pW, Klasse: C
- Gerätemaß inkl. Griff (HxBxT): 1259 x 540 x 550 mm
- Türanschlag rechts, wechselbar: Ja
- glatte Rückwand
- Spannung/Frequenz: 220-240 V / 50 Hz
- Klimaklasse: SN-T, 10 - 43 °C
- Gewicht netto/brutto: 37,0 kg / 41,0 kg
- Transportmaß (HxBxT): 1310 x 580 x 590 mm

EAN 5906006946760



Gefrierschrank, 125 cm GS 321 120 W

Standgerät

- weiß

Nutzinhalt total: 145 l

- Gefrieren: 145 l

Gefrieren

- **Abtauung: manuell**
- 4 Gefrierschubladen,
1 Gefrierfach mit Klappe
- Eiswürfelbehälter

Technische Daten*

- Energieeffizienzklasse: D
- Energieverbrauch: pro Jahr 145,2 kWh
- Gefrierleistung: 6,6 kg/24 h
- Temperaturanstiegszeit: 20 h
- Luftschallemission: 39 dB(A)re1pW, Klasse: C
- Gerätemaß inkl. Griff (HxBxT):
1259 x 540 x 550 mm
- Türanschlag rechts, wechselbar: Ja
- glatte Rückwand
- Spannung/Frequenz: 220-240 V / 50 Hz
- Klimaklasse: N-ST, 16 - 38 °C
- Gewicht netto/brutto: 37,0 kg / 41,0 kg
- Transportmaß (HxBxT): 1310 x 580 x 590 mm

EAN 5906006946753

Gefrierschrank, 125 cm GS 321 110 W

Standgerät

- weiß

Nutzinhalt total: 145 l

- Gefrieren: 145 l

Gefrieren

- **Abtauung: manuell**
- 4 Gefrierschubladen,
1 Gefrierfach mit Klappe
- Eiswürfelbehälter

Technische Daten*

- Energieeffizienzklasse: E
- Energieverbrauch: pro Jahr 182,1 kWh
- Gefrierleistung: 6,6 kg/24 h
- Temperaturanstiegszeit: 20 h
- Luftschallemission: 39 dB(A)re1pW, Klasse: C
- Gerätemaß inkl. Griff (HxBxT):
1259 x 540 x 550 mm
- Türanschlag rechts, wechselbar: Ja
- glatte Rückwand
- Spannung/Frequenz: 220-240 V / 50 Hz
- Klimaklasse: N-ST, 16 - 38 °C
- Gewicht netto/brutto: 34,0 kg / 38,0 kg
- Transportmaß (HxBxT): 1310 x 580 x 590 mm

EAN 5906006946746

Gefrierschrank, 85 cm GS 15920 W

Standgerät

- weiß

Nutzinhalt total: 98 l

- Gefrieren: 98 l

Gefrieren

- **FrostControl, Abtauung: manuell**
- 3 Gefrierschubladen,
2 Gefrierfach-Ablagen
- Eiswürfelbehälter

Technische Daten*

- Energieeffizienzklasse: D
- Energieverbrauch: pro Jahr 134,6 kWh
- Gefrierleistung: 6,5 kg/24 h
- Temperaturanstiegszeit: 11 h
- Luftschallemission: 41 dB(A)re1pW, Klasse: C
- Gerätemaß inkl. Griff (HxBxT):
850 x 600 x 648 mm
- Türanschlag rechts, wechselbar: Ja
- glatte Rückwand
- Spannung/Frequenz: 220-240 V / 50 Hz
- Klimaklasse: T, 16 - 43 °C
- Gewicht netto/brutto: 38,0 kg / 40,0 kg
- Transportmaß (HxBxT): 885 x 630 x 644 mm

EAN 4040729159203



Gefrierschrank, 85 cm GS 321 100 W

Standgerät

- weiß
- **Inverter Kompressor**

Nutzzinhalt total: 80 l
• Gefrieren: 80 l

Gefrieren

- **Abtauung: manuell**
- 1 Gefrierschublade,
2 Gefrierfächer mit Klappe
- Eiswürfelbehälter

Technische Daten*

- Energieeffizienzklasse: C
- Energieverbrauch: pro Jahr 103,8 kWh
- Gefrierleistung: 6,0 kg/24 h
- Temperaturanstiegszeit: 10 h
- Luftschallemission: 38 dB(A)re1pW, Klasse: C
- Gerätemaß inkl. Griff (HxBxT):
845 x 550 x 615 mm
- Türanschlag rechts, wechselbar: Ja
- glatte Rückwand
- Spannung/Frequenz: 220-240 V / 50 Hz
- Klimaklasse: ST, 16 - 38 °C
- Gewicht netto/brutto: 27,5 kg / 30,0 kg
- Transportmaß (HxBxT): 885 x 570 x 600 mm

EAN 5906006913557



Gefrierschrank, 85 cm GS 321 125 E

Standgerät

- **Edelstahloptik**

Nutzzinhalt total: 85 l
• Gefrieren: 85 l

Gefrieren

- **FrostControl, Abtauung: manuell**
- 2 Gefrierschubladen,
1 Gefrierfach mit Klappe
- Eiswürfelbehälter

Technische Daten*

- Energieeffizienzklasse: D
- Energieverbrauch: pro Jahr 131,0 kWh
- Gefrierleistung: 4,0 kg/24 h
- Temperaturanstiegszeit: 10 h
- Luftschallemission: 39 dB(A)re1pW, Klasse: C
- Gerätemaß inkl. Griff (HxBxT):
845 x 550 x 560 mm
- Türanschlag rechts, wechselbar: Ja
- glatte Rückwand
- Spannung/Frequenz: 220-240 V / 50 Hz
- Klimaklasse: N-ST, 16 - 38 °C
- Gewicht netto/brutto: 27,0 kg / 29,0 kg
- Transportmaß (HxBxT): 875 x 575 x 595 mm

EAN 5906006957506



Gefrierschrank, 85 cm GS 15198 W

Standgerät

- weiß

Nutzzinhalt total: 80 l
• Gefrieren: 80 l

Gefrieren

- **Abtauung: manuell**
- 1 Gefrierschublade,
2 Gefrierfächer mit Klappe
- Eiswürfelbehälter

Technische Daten*

- Energieeffizienzklasse: E
- Energieverbrauch: pro Jahr 163,0 kWh
- Gefrierleistung: 6,0 kg/24 h
- Temperaturanstiegszeit: 9 h
- Luftschallemission: 41 dB(A)re1pW, Klasse: C
- Gerätemaß inkl. Griff (HxBxT):
845 x 550 x 615 mm
- Türanschlag rechts, wechselbar: Ja
- glatte Rückwand
- Spannung/Frequenz: 220-240 V / 50 Hz
- Klimaklasse: ST, 16 - 38 °C
- Gewicht netto/brutto: 28,0 kg / 31,0 kg
- Transportmaß (HxBxT): 885 x 570 x 600 mm

EAN 4040729151986



NEU



Gefrierschrank, 85 cm GS 15496 W

Standgerät

- weiß

Nutzzinhalt total: 60 l

- Gefrieren: 60 l

Gefrieren

- **Abtauung: manuell**
- 3 Gefrierschubladen
- Eiswürfelbehälter

Technische Daten*

- Energieeffizienzklasse: E
- Energieverbrauch: pro Jahr 156,1 kWh
- Gefrierleistung: 4,0 kg/24 h
- Temperaturanstiegszeit: 8 h
- Luftschallemission: 41 dB(A)re1pW, Klasse: C
- Gerätemaß inkl. Griff (HxBxT): 850 x 480 x 515 mm
- Türanschlag rechts, wechselbar: Ja
- glatte Rückwand
- Spannung/Frequenz: 220-240 V / 50 Hz
- Klimaklasse: ST, 16 - 38 °C
- Gewicht netto/brutto: 23,0 kg / 25,5 kg
- Transportmaß (HxBxT): 885 x 500 x 540 mm

EAN 4040729154963

Gefrierbox, 48 cm GB 301100 E

Standgerät

- Edelstahloptik

Nutzzinhalt total: 32 l

- Gefrieren: 32 l

Gefrieren

- **Abtauung: manuell**
- 1 Gefrierfach-Ablage
- Eiswürfelbehälter

Technische Daten*

- Energieeffizienzklasse: E
- Energieverbrauch: pro Jahr 148,0 kWh
- Gefrierleistung: 2,0 kg/24 h
- Temperaturanstiegszeit: 6 h
- Luftschallemission: 39 dB(A)re1pW, Klasse: C
- Gerätemaß inkl. Griff (HxBxT): 500 x 480 x 445 mm
- Türanschlag rechts, wechselbar: Ja
- glatte Rückwand
- Spannung/Frequenz: 220-240 V / 50 Hz
- Klimaklasse: ST, 16 - 38 °C
- Gewicht netto/brutto: 16,0 kg / 17,0 kg
- Transportmaß (HxBxT): 530 x 500 x 465 mm

EAN 5906006959210

Gefrierbox, 48 cm GB 15151 W

Standgerät

- weiß

Nutzzinhalt total: 32 l

- Gefrieren: 32 l

Gefrieren

- **Abtauung: manuell**
- 1 Gefrierfach-Ablage
- Eiswürfelbehälter

Technische Daten*

- Energieeffizienzklasse: E
- Energieverbrauch: pro Jahr 148,0 kWh
- Gefrierleistung: 2,0 kg/24 h
- Temperaturanstiegszeit: 6 h
- Luftschallemission: 41 dB(A)re1pW, Klasse: C
- Gerätemaß inkl. Griff (HxBxT): 500 x 480 x 445 mm
- Türanschlag rechts, wechselbar: Ja
- glatte Rückwand
- Spannung/Frequenz: 220-240 V / 50 Hz
- Klimaklasse: ST, 16 - 38 °C
- Gewicht netto/brutto: 16,0 kg / 17,0 kg
- Transportmaß (HxBxT): 530 x 500 x 465 mm

EAN 4040729151511

Gefriertruhen

Platz für Großes

Die geräumigen Gefrierspezialisten bieten jede Menge Platz im Innenraum für den üppigen Wochenendeinkauf oder den besonders großen Sonntagsbraten. Oder wenn schnell viel eingefroren werden muss, z. B. die Ernte aus dem eigenen Gemüsegarten.

Durch ihre Bauform helfen Gefriertruhen beim Stromsparen, denn beim Öffnen geht weniger Kälte verloren. Zudem schließt der horizontale Deckel naturgemäß besonders dicht.



Von Gefrieren auf Kühlen mit CoolAdapt

Mit CoolAdapt lässt sich das Gerät flexibel als Gefrierschrank oder Kühlschrank nutzen. Einfach die Temperatur anpassen: Von -16 bis -24 °C im Gefriermodus und von +2 bis +8 °C im Kühlmodus. Ein Gerät, zwei Optionen – ideal für wechselnde Anforderungen, wie im Sommer für Getränke, frisches Gemüse oder auch das Kühlen großer Mengen an Getränken und Torten für eine Party.



Gefriertruhe GT 313 105 W

Standgerät

- weiß
- LED-Display außen, elektronische Steuerung
- CoolAdapt - auch als Kühlschrank nutzbar, Inverter Kompressor
- Supergefrierfunktion

Nutzinhalt total: 199 l

- Gefrieren: 199 l

Gefrieren

- FrostControl, Abtaugung: manuell
- LED-Beleuchtung
- Gefrierkörbe: 2 Stück

Technische Daten*

- Energieeffizienzklasse: E
- Energieverbrauch: pro Jahr 199,9 kWh
- Gefrierleistung: 10,0 kg/24 h
- Temperaturanstiegszeit: 20 h
- Luftschallemission: 39 dB(A)re1pW, Klasse: C
- Gerätemaß inkl. Griff (HxBxT): 835 x 823 x 556 mm
- glatte Rückwand
- Spannung/Frequenz: 220-240 V / 50 Hz
- Klimaklasse: SN-T, 10 - 43 °C
- Gewicht netto/brutto: 27,0 kg / 30,0 kg
- Transportmaß (HxBxT): 882 x 853 x 578 mm

EAN 5906006937942



Gefriertruhe GT 311 105 W

Standgerät

- weiß

Nutzinhalt total: 99 l

- Gefrieren: 99 l

Gefrieren

- FrostControl, Abtaugung: manuell
- Gefrierkörbe: 1 Stück
- Eiswürfelbehälter

Technische Daten*

- Energieeffizienzklasse: E
- Energieverbrauch: pro Jahr 169,1 kWh
- Gefrierleistung: 4,5 kg/24 h
- Temperaturanstiegszeit: 17 h
- Luftschallemission: 39 dB(A)re1pW, Klasse: C
- Gerätemaß inkl. Griff (HxBxT): 835 x 545 x 476 mm
- glatte Rückwand
- Spannung/Frequenz: 220-240 V / 50 Hz
- Klimaklasse: SN-T, 10 - 38 °C
- Gewicht netto/brutto: 20,5 kg / 22,5 kg
- Transportmaß (HxBxT): 882 x 575 x 498 mm

EAN 5906006937928



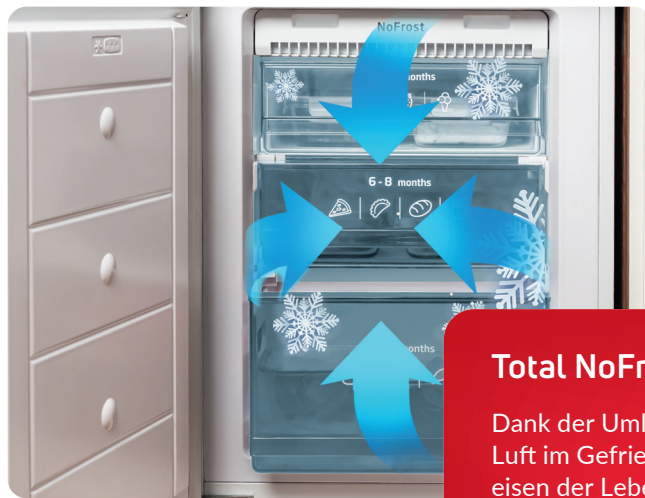
Einbau-Kühlen und -Gefrieren

Für jede Nische die passende Wahl

Gute Neuigkeiten für Umweltbewusste

Fokus Energieeffizienz

Kühl- und Gefriergeräte gehören zu den Haushaltsgeräten, die rund um die Uhr an der Steckdose hängen. Hier lohnt es sich besonders, auf bessere Energieeffizienz und mehr Kosteneinsparung zu setzen. Da kommen die energiesparenden Geräte von Amica in EEK D mit Inverter Kompressor und LED-Leuchten genau richtig.



Weniger Abtauen mit FrostControl

Der außenliegende Verdampfer vermindert lästige Eis- und Reifbildung im Gefrierraum mit dem Ergebnis weniger abtauen zu müssen. Zweiter Vorteil ist das gleichmäßigere und schonendere Einfrieren von frischen Lebensmitteln.



Total NoFrost ohne Abtauen

Dank der Umluftkühlung wird die kalte, trockene Luft im Gefrierraum verteilt. Das schließt ein Vereisen der Lebensmittel aus und Gefrierschubladen lassen sich immer leicht öffnen. Umständliches Abtauen bleibt erspart.

Mit FlexOn, den herausnehmbaren Glasablagen zwischen den Gefrierschubladen, lassen sich auch größere Gefriergüter einfrieren.

CoolBalance für konstante Temperatur

CoolBalance speichert die Kälte in der Metallrückwand. Das führt zu einer gleichmäßigen Verteilung der Innenraumtemperatur. Auch nach dem Öffnen und Schließen der Kühlschranktür wird die eingestellte Temperatur schneller wieder erreicht.



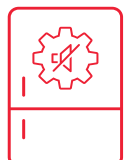
AirFlow – optimale Kälteverteilung

Ein integrierter Ventilator sorgt für die gleichmäßige Temperaturumwälzung im gesamten Kühlraum und gewährleistet damit eine rasche Abkühlung. Auch das sichert Qualität und Frische des Kühlgutes.



Leise, effizient, leistungsstark dank Inverter-Kompressor

Der Kompressor passt seine Leistung präzise dem Bedarf an – für geringe Geräusche, weniger Energieverbrauch und schnellen Temperaturengleich nach dem Türöffnen. So bleibt die Frische konstant und der Alltag energieeffizient.





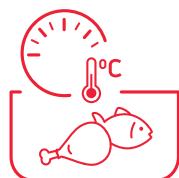
VitControl für 2x längere Frische

Die Feuchtigkeit lässt sich in der Gemüseschublade optimal regulieren, so dass Obst und Gemüse länger frisch bleiben. Regler auf: mehr Kaltluft strömt in die Schublade und die Luftfeuchtigkeit sinkt. Ideal für frisches Obst. Regler geschlossen: weniger Kaltluft, mehr Luftfeuchtigkeit. Optimal für knackiges Gemüse.



Individuelle Einstellung in der AdaptZone

Erstmalig lässt sich in der AdaptZone die Temperatur gradgenau zwischen -2°C bis 3°C einstellen. Damit und mit dem integrierten Feuchtigkeitsregler ist die individuelle Anpassung nach der Art der Lebensmittel möglich (Fleisch, Fisch, Gemüse, Obst) und der Inhalt hält 3x länger frisch.



Mitgedacht: Energiesparende Features

Ein Alarm ertönt, wenn die Tür zu lange offen steht oder bei Temperaturanstieg im Gefrierfach. Die Ökofunktion optimiert den Energieverbrauch und stellt die Temperatur im Kühl- und Gefrierfach bei 5°C bzw. -18°C sicher. Im Urlaubsmodus setzt die Holiday-Schaltung die Temperatur auf 15°C hoch – das spart Energie und verhindert Schimmel und Gerüche.



AreaLight- Licht satt!

Das großflächige, blendfreie LED-Panel erstreckt sich fast über die komplette Rückwand des Kühlraums. Für eine gleichmäßig helle Ausleuchtung und klare Übersicht über die gelagerten Lebensmittel.



Flexibles Flaschenbord

Einfach praktisch: Der unterste Glasboden ist auf einer Seite glatt wie die anderen auch. Dreht man ihn um, sorgen sanfte Mulden dafür, dass liegende Flaschen (bis zu 7 Stück) sicher gelagert werden können und nicht „umherrollen“.



Kompaktes, faltbares Flaschengitter

Wird es gebraucht, lässt sich das praktische Flaschengitter im Kühlschrank nach unten ausziehen und bietet Platz für vier große Flaschen – roll- und bruchstabil. Ansonsten verschwindet es platzsparend unter der Glasablage.



Geräumige Schubladen, gute Struktur

Die großzügig gestalteten, transparenten Schubladen für Gemüse und Gefrierüter bieten viel Platz und lassen sich weit ausziehen. So behalten Sie stets den Überblick und haben schnellen Zugriff auf Ihre Lebensmittel. Die extra großen Türablagen bieten Platz für Flaschen, die zudem auch sicher und stilvoll auf dem hochwertigen Flaschengitter aus Chrom verstaut werden können.

Edel wirkende silberne Applikationen

Je nach Modell sorgen silberne Applikationen an Tür- oder Glasablagen für eine elegante, hochwertige Optik. Diese edlen Details verleihen dem Innenraum ein modernes Design und setzen stilvolle Akzente in Ihrer Küche.







Selbstschließende Türen





Das innovative SelfClose-System von Amica schließt Türen bei Festtürgeräten ab einem Öffnungswinkel von 30° automatisch und sanft. So bleibt keine Tür versehentlich offen – für konstant effiziente Kühlleistung, frische Lebensmittel und niedrigen Energieverbrauch. Komfortabel und energiesparend, ganz automatisch.

Alle Größen und Einbaumöglichkeiten im Überblick

Kühl-/Gefrierkombinationen ****

	194 cm	178 cm	158 cm	145 cm
Festtür				
		EKGCX 387 955 TotalNoFrost EKGCX 387 960 NoFrost EKGCX 387 912 FrostControl		
		EKGCX 387 902 FrostControl		
Schlepptür	EKGCX 389 200 TotalNoFrost	EKGCX 387 941 NoFrost EKGCX 387 926 FrostControl	EKGCX 385 911	EKGCX 386 900
		EKGCX 387 950 TotalNoFrost EKGCX 387 931 NoFrost EKGCX 387 921 FrostControl	EKGCX 385 901	EKGCX 16156/1

Kühlschränke

	178 cm	122 cm	102 cm	88 cm
Festtür				
		EVKSX 352 250 EKXSX 362 241 EVKSX 352 241 EKXSX 362 225****		EKSX 361 905**** EVKSX 353 905
		EVKSX 352 231 EKXSX 362 231		EKS 16181/1**** EVKS 16182/1
Schlepptür	EKSS 367 210****	EKSS 362 225**** EVKSS 352 225	EKSS 361 226**** EVKSS 351 226	EKSS 361 915**** EVKSS 353 900
	EKSS 367 201****	EKSS 362 221**** EVKSS 352 221	EKSS 361 216**** EVKSS 351 216	EKS 16171/1**** EVKS 16172/1

Gefrierschränke ****

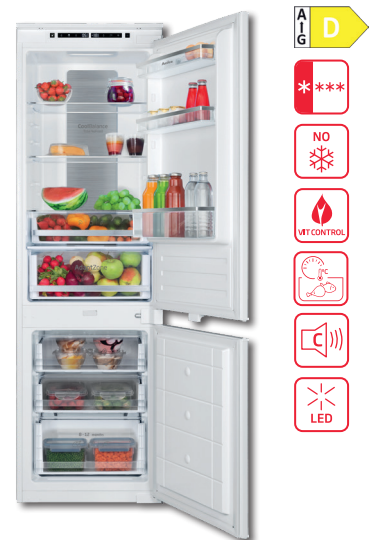
	88 cm	72 cm
Festtür	EGSX 321 250 NoFrost EGSX 321 905	EGSX 321 210 NoFrost
	EGS 16183/1	
Schleptür	EGSS 321 900	
	EGS 16173/1	

Doppeltürer ****

	145 cm	122 cm
Schleptür	EDTS 374 911	EDTS 372 911 FrostControl
	EDTS 374 901	EDTS 372 901 FrostControl

Unterbau-Kühlschränke

	Festtür	dekorfähig
	60 cm	50 cm
Schleptür	UKSX 361 911 **** UVKSS 351 911	UKSD 361 961 **** UVKSD 351 961
	UKSX 361 901 **** UVKSS 351 901	UKSD 361 951 **** UVKSD 351 951



**Einbau-Kühl-/Gefrierkombination, 1940 mm
EKGCS 389 200**

- Schlepptür-Technik
- elektronische Steuerung, über Display
- Holiday-Schaltung, Ökofunktion, Tür-Offen-Alarm, Temperaturalarm im Gefrierfach
- Silberne Applikationen im Innenraum
- Superkühlfunktion, Supergefrierfunktion
- CoolBalance
- Inverter Kompressor

Nutzzinhalt total: 341 l
• Kühlen: 257 l, Gefrieren: 84 l

Kühlen

- **NoFrost, Abtauung: automatisch**
- 3 Glasablagen
- 1 AdaptZone, 1 Gemüseschublade
- 4 Türablagen
- Sidelight LED-Beleuchtung, 2 seitlich
- Eiertablett

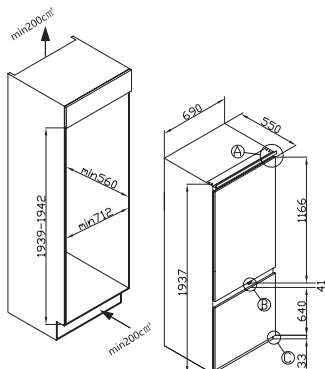
Gefrieren

- **NoFrost, Abtauung: automatisch, FlexOn**
- 3 Gefrierschubladen, 2 Gefrierfach-Ablagen
- Eiswürfelbehälter

Technische Daten*

- Energieeffizienzklasse: D
- Energieverbrauch: pro Jahr 200,0 kWh
- Gefrierleistung: 3,8 kg/24 h
- Temperaturanstiegszeit: 11 h
- Luftschallemission: 37 dB(A)re1pW, Klasse: C
- Nische (HxBxT): 1939-1942 x 730 x 560 mm
- Türanschlag rechts, wechselbar: Ja
- Länge Anschlusskabel: 230 cm
- höhenverstellbare Vorderfüße
- Spannung/Frequenz: 220-240 V / 50 Hz
- Klimaklasse: T, 10 - 43 °C
- Gewicht netto/brutto: 83,0 kg / 90,0 kg
- Transportmaß (HxBxT): 2000 x 723 x 583 mm

EAN 5906006951306



**Einbau-Kühl-/Gefrierkombination, 1778 mm
EKGCX 387 955**

- Festtür-Technik
- elektronische Steuerung, über Display
- Holiday-Schaltung, Ökofunktion, Tür-Offen-Alarm, Temperaturalarm im Gefrierfach
- Silberne Applikationen im Innenraum
- Superkühlfunktion, Supergefrierfunktion
- Inverter Kompressor

Nutzzinhalt total: 237 l
• Kühlen: 170 l, Gefrieren: 67 l

Kühlen

- **NoFrost, Abtauung: automatisch**
- 2 Glasablagen
- 1 AdaptZone, 1 Gemüseschublade
- 3 Türablagen
- AreaLight, Rückwand
- Eiertablett
- Chrom-Flaschengitter

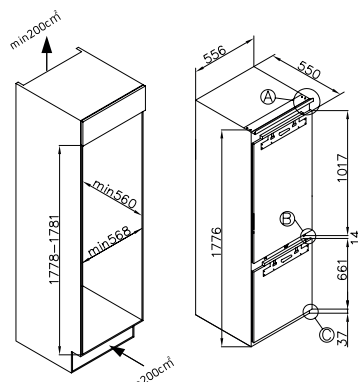
Gefrieren

- **NoFrost, Abtauung: automatisch, FlexOn**
- 3 Gefrierschubladen, 2 Gefrierfach-Ablagen
- Eiswürfelbehälter

Technische Daten*

- Energieeffizienzklasse: D
- Energieverbrauch: pro Jahr 188,3 kWh
- Gefrierleistung: 3,2 kg/24 h
- Temperaturanstiegszeit: 10 h
- Luftschallemission: 37 dB(A)re1pW, Klasse: C
- Nische (HxBxT): 1778-1781 x 568 x 560 mm
- Türanschlag rechts, wechselbar: Ja
- Länge Anschlusskabel: 230 cm
- höhenverstellbare Vorderfüße
- Spannung/Frequenz: 220-240 V / 50 Hz
- Klimaklasse: SN-ST, 10 - 38 °C
- Gewicht netto/brutto: 72,0 kg / 77,0 kg
- Transportmaß (HxBxT): 1840 x 589 x 583 mm

EAN 5906006936990



**Einbau-Kühl-/Gefrierkombination, 1780 mm
EKGCX 387 960 NoFrost**

- Festtür-Technik
- elektronische Steuerung, über Display
- Holiday-Schaltung, Ökofunktion, Tür-Offen-Alarm
- Silberne Applikationen im Innenraum
- Superkühlfunktion, Supergefrierfunktion
- **CoolBalance**
- Inverter Kompressor

Nutzzinhalt total: 244 l
• Kühlen: 177 l, Gefrieren: 67 l

Kühlen

- **NoFrost, Abtauung: automatisch**
- 2 Glasablagen
- 1 AdaptZone, 2 Gemüseschubladen
- 3 Türablagen
- LED-Beleuchtung, oben
- Eiertablett

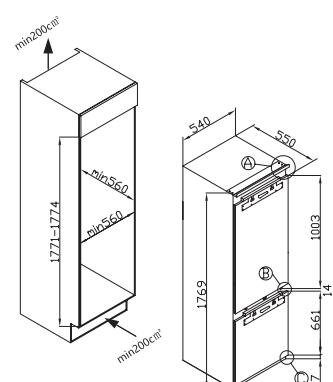
Gefrieren

- **NoFrost, Abtauung: automatisch, FlexOn**
- 3 Gefrierschubladen, 2 Gefrierfach-Ablagen
- Eiswürfelbehälter

Technische Daten*

- Energieeffizienzklasse: D
- Energieverbrauch: pro Jahr 187,3 kWh
- Gefrierleistung: 3,5 kg/24 h
- Temperaturanstiegszeit: 10 h
- Luftschallemission: 37 dB(A)re1pW, Klasse: C
- Nische (HxBxT): 1771-1774 x 560 x 560 mm
- Türanschlag rechts, wechselbar: Ja
- Länge Anschlusskabel: 230 cm
- höhenverstellbare Vorderfüße
- Spannung/Frequenz: 220-240 V / 50 Hz
- Klimaklasse: ST, 16 - 38 °C
- Gewicht netto/brutto: 62,0 kg / 67,0 kg
- Transportmaß (HxBxT): 1840 x 573 x 583 mm

EAN 5906006951238



*Nach delegierter Verordnung (EU) Nr. 2019/2016. Auf der Grundlage von Ergebnissen der Normprüfung über 24 Stunden. Der tatsächliche Verbrauch hängt von der Nutzung und vom Standort des Gerätes ab.



Einbau-Kühl-/Gefrierkombination, 1780 mm
EKGCS 387 950 NoFrost

- Schlepptür-Technik
- elektronische Steuerung, über Display
- Holiday-Schaltung, Ökofunktion, Tür-Offen-Alarm
- Silberne Applikationen im Innenraum
- Superkühlfunktion, Supergefrierfunktion
- CoolBalance
- Inverter Kompressor

Nutzzinhalt total: 244 l
• Kühlen: 177 l, Gefrieren: 67 l

Kühlen

- **NoFrost, Abtauung: automatisch**
- 3 Glasablagen
- 1 AdaptZone, 1 Gemüseschublade
- 3 Türablagen
- LED-Beleuchtung, oben
- Eiertablett

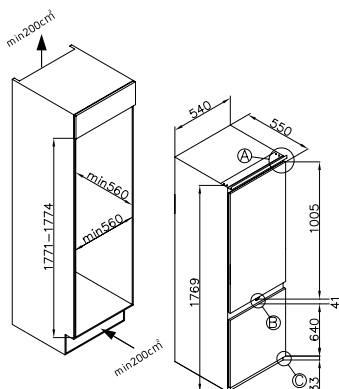
Gefrieren

- **NoFrost, Abtauung: automatisch, FlexOn**
- 3 Gefrierschubladen, 2 Gefrierfach-Ablagen
- Eiswürfelbehälter

Technische Daten*

- Energieeffizienzklasse: E
- Energieverbrauch: pro Jahr 234,3 kWh
- Gefrierleistung: 2,6 kg/24 h
- Temperaturanstiegszeit: 10 h
- Luftschallemission: 41 dB(A)re1pW, Klasse: C
- Nische (HxBxT): 1771-1774 x 560 x 560 mm
- Türanschlag rechts, wechselbar: Ja
- Länge Anschlusskabel: 230 cm
- höhenverstellbare Vorderfüße
- Spannung/Frequenz: 220-240 V / 50 Hz
- Klimaklasse: ST, 16 - 38 °C
- Gewicht netto/brutto: 62,0 kg / 67,0 kg
- Transportmaß (HxBxT): 1840 x 573 x 583 mm

EAN 5906006906030



Einbau-Kühl-/Gefrierkombination, 1780 mm
EKGCS 387 941 NoFrost

- Schlepptür-Technik
- elektronische Steuerung
- Tür-Offen-Alarm
- Silberne Applikationen im Innenraum
- Inverter Kompressor

Nutzzinhalt total: 246 l
• Kühlen: 190 l, Gefrieren: 56 l

Kühlen

- **NoFrost, Abtauung: automatisch**
- AirFlow - Umluftkühlen
- 2 Glasablagen
- 1 VitControl Schublade, 1 Gemüseschublade
- 3 Türablagen
- LED-Beleuchtung, oben seitlich
- Eiertablett
- Chrom-Flaschengitter

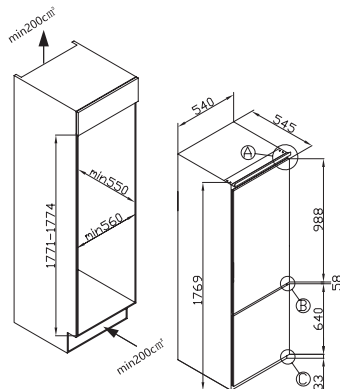
Gefrieren

- **NoFrost, Abtauung: automatisch, FlexOn**
- 3 Gefrierschubladen, 2 Gefrierfach-Ablagen
- Eiswürfelbehälter

Technische Daten*

- Energieeffizienzklasse: D
- Energieverbrauch: pro Jahr 166,1 kWh
- Gefrierleistung: 2,6 kg/24 h
- Temperaturanstiegszeit: 11 h
- Luftschallemission: 39 dB(A)re1pW, Klasse: C
- Nische (HxBxT): 1771-1774 x 560 x 550 mm
- Türanschlag rechts, wechselbar: Ja
- Länge Anschlusskabel: 230 cm
- höhenverstellbare Vorderfüße
- Spannung/Frequenz: 220-240 V / 50 Hz
- Klimaklasse: SN-ST, 10 - 38 °C
- Gewicht netto/brutto: 63,0 kg / 67,5 kg
- Transportmaß (HxBxT): 1840 x 573 x 573 mm

EAN 5906006950804



Einbau-Kühl-/Gefrierkombination, 1780 mm
EKGCS 387 931 NoFrost

- Schlepptür-Technik
- elektronische Steuerung
- Tür-Offen-Alarm
- Silberne Applikationen im Innenraum
- Inverter Kompressor

Nutzzinhalt total: 246 l
• Kühlen: 190 l, Gefrieren: 56 l

Kühlen

- **NoFrost, Abtauung: automatisch**
- AirFlow - Umluftkühlen
- 2 Glasablagen
- 1 VitControl Schublade, 1 Gemüseschublade
- 3 Türablagen
- LED-Beleuchtung, oben, seitlich
- Eiertablett
- Chrom-Flaschengitter

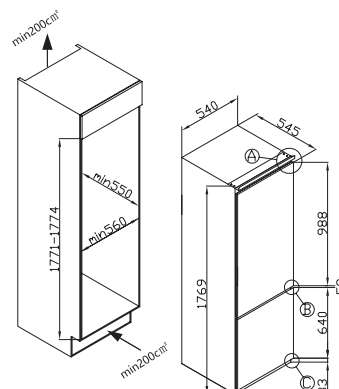
Gefrieren

- **NoFrost, Abtauung: automatisch, FlexOn**
- 3 Gefrierschubladen, 2 Gefrierfach-Ablagen
- Eiswürfelbehälter

Technische Daten*

- Energieeffizienzklasse: E
- Energieverbrauch: pro Jahr 208,1 kWh
- Gefrierleistung: 2,6 kg/24 h
- Temperaturanstiegszeit: 11 h
- Luftschallemission: 39 dB(A)re1pW, Klasse: C
- Nische (HxBxT): 1771-1774 x 560 x 550 mm
- Türanschlag rechts, wechselbar: Ja
- Länge Anschlusskabel: 230 cm
- höhenverstellbare Vorderfüße
- Spannung/Frequenz: 220-240 V / 50 Hz
- Klimaklasse: SN-ST, 10 - 38 °C
- Gewicht netto/brutto: 63,0 kg / 67,5 kg
- Transportmaß (HxBxT): 1840 x 573 x 573 mm

EAN 5906006950811



*Nach delegierter Verordnung (EU) Nr. 2019/2016. Auf der Grundlage von Ergebnissen der Normprüfung über 24 Stunden. Der tatsächliche Verbrauch hängt von der Nutzung und vom Standort des Gerätes ab.



Einbau-Kühl-/Gefrierkombination, 1780 mm EKG CX 387 912

- Festtür-Technik
- elektronische Steuerung
- Tür-Offen-Alarm
- Silberne Applikationen im Innenraum
- Inverter Kompressor

Nutzzinhalt total: 270 l

- Kühlen: 195 l, Gefrieren: 75 l

Kühlen

- Abtauung: automatisch
- 4 Glasablagen
- 1 VitControl Schublade
- 3 Türablagen
- LED-Beleuchtung, oben
- Eiswürfelbehälter

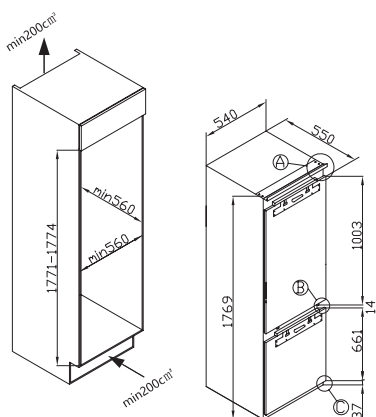
Gefrieren

- FrostControl, Abtauung: manuell
- 3 Gefrierschubladen, 2 Gefrierfach-Ablagen
- Eiswürfelbehälter

Technische Daten*

- Energieeffizienzklasse: D
- Energieverbrauch: pro Jahr 177,4 kWh
- Gefrierleistung: 3,5 kg/24 h
- Temperaturanstiegszeit: 12 h
- Luftschallemission: 35 dB(A)re1pW, Klasse: B
- Nische (HxBxT): 1771-1774 x 560 x 560 mm
- Türanschlag rechts, wechselbar: Ja
- Länge Anschlusskabel: 230 cm
- höhenverstellbare Vorderfüße
- Spannung/Frequenz: 220-240 V / 50 Hz
- Klimaklasse: SN-ST, 10 - 38 °C
- Gewicht netto/brutto: 54,0 kg / 59,0 kg
- Transportmaß (HxBxT): 1840 x 573 x 573 mm

EAN 5906006950347



Einbau-Kühl-/Gefrierkombination, 1780 mm EKG CX 387 902

- Festtür-Technik
- elektronische Steuerung
- Tür-Offen-Alarm
- Silberne Applikationen im Innenraum
- Inverter Kompressor

Nutzzinhalt total: 270 l

- Kühlen: 195 l, Gefrieren: 75 l

Kühlen

- Abtauung: automatisch
- 4 Glasablagen
- 1 VitControl Schublade
- 3 Türablagen
- LED-Beleuchtung, oben
- Eiswürfelbehälter

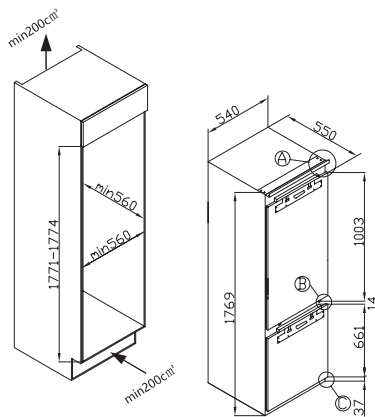
Gefrieren

- FrostControl, Abtauung: manuell
- 3 Gefrierschubladen, 2 Gefrierfach-Ablagen
- Eiswürfelbehälter

Technische Daten*

- Energieeffizienzklasse: E
- Energieverbrauch: pro Jahr 221,2 kWh
- Gefrierleistung: 3,5 kg/24 h
- Temperaturanstiegszeit: 15 h
- Luftschallemission: 35 dB(A)re1pW, Klasse: B
- Nische (HxBxT): 1771-1774 x 560 x 560 mm
- Türanschlag rechts, wechselbar: Ja
- Länge Anschlusskabel: 230 cm
- höhenverstellbare Vorderfüße
- Spannung/Frequenz: 220-240 V / 50 Hz
- Klimaklasse: SN-T, 10 - 43 °C
- Gewicht netto/brutto: 54,0 kg / 59,0 kg
- Transportmaß (HxBxT): 1840 x 573 x 573 mm

EAN 5906006950422



Einbau-Kühl-/Gefrierkombination, 1780 mm EKG CS 387 926

- Schlepptür-Technik
- elektronische Steuerung
- Tür-Offen-Alarm
- Silberne Applikationen im Innenraum
- Inverter Kompressor

Nutzzinhalt total: 270 l

- Kühlen: 195 l, Gefrieren: 75 l

Kühlen

- Abtauung: automatisch
- 4 Glasablagen
- 1 VitControl Schublade
- 3 Türablagen
- LED-Beleuchtung, oben
- Eiswürfelbehälter

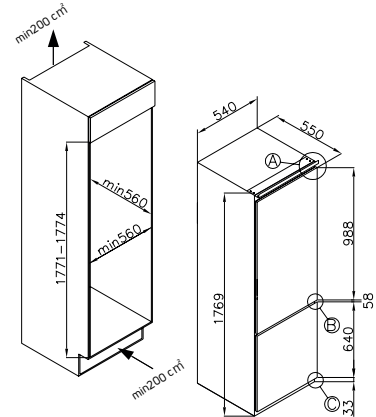
Gefrieren

- FrostControl, Abtauung: manuell
- 3 Gefrierschubladen, 2 Gefrierfach-Ablagen
- Eiswürfelbehälter

Technische Daten*

- Energieeffizienzklasse: D
- Energieverbrauch: pro Jahr 177,4 kWh
- Gefrierleistung: 3,5 kg/24 h
- Temperaturanstiegszeit: 12 h
- Luftschallemission: 35 dB(A)re1pW, Klasse: B
- Nische (HxBxT): 1771-1774 x 560 x 560 mm
- Türanschlag rechts, wechselbar: Ja
- Länge Anschlusskabel: 230 cm
- höhenverstellbare Vorderfüße
- Spannung/Frequenz: 220-240 V / 50 Hz
- Klimaklasse: SN-ST, 10 - 38 °C
- Gewicht netto/brutto: 54,0 kg / 59,0 kg
- Transportmaß (HxBxT): 1840 x 573 x 573 mm

EAN 5906006950606





**Einbau-Kühl-/Gefrierkombination, 1780 mm
EKGCS 387 921**

- Schlepptür-Technik
- elektronische Steuerung
- Tür-Offen-Alarm
- Silberne Applikationen im Innenraum
- Inverter Kompressor

Nutzzinhalt total: 270 l

- Kühlen: 195 l, Gefrieren: 75 l

Kühlen

- Abtauung: automatisch
- 4 Glasablagen
- 1 VitControl Schublade
- 3 Türablagen
- LED-Beleuchtung, oben
- Eiertablett

Gefrieren

- FrostControl, Abtauung: manuell
- 3 Gefrierschubladen, 2 Gefrierfach-Ablagen
- Eiswürfelbehälter

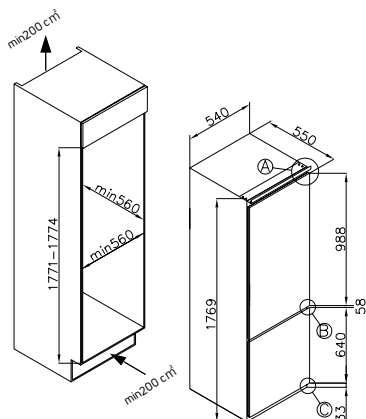
Technische Daten*

- Energieeffizienzklasse: E
- Energieverbrauch: pro Jahr 221,2 kWh
- Gefrierleistung: 3,5 kg/24 h
- Temperaturanstiegszeit: 15 h
- Luftschallemission: 35 dB(A)re1pW, Klasse: B
- Nische (HxBxT): 1771-1774 x 560 x 560 mm
- Türanschlag rechts, wechselbar: Ja
- Länge Anschlusskabel: 230 cm
- höhenverstellbare Vorderfüße
- Spannung/Frequenz: 220-240 V / 50 Hz
- Klimaklasse: SN-T, 10 - 43 °C
- Gewicht netto/brutto: 54,0 kg / 59,0 kg
- Transportmaß (HxBxT): 1840 x 573 x 573 mm



Einbau-Kühlen
und -Gefrieren

EAN 5906006950590



*Nach delegierter Verordnung (EU) Nr. 2019/2016. Auf der Grundlage von Ergebnissen der Normprüfung über 24 Stunden. Der tatsächliche Verbrauch hängt von der Nutzung und vom Standort des Gerätes ab.



**Einbau-Kühlschrank mit Gefrierfach, 1771 mm
EKSS 367 210**

**Einbau-Kühlschrank mit Gefrierfach, 1771 mm
EKSS 367 201**

**Einbau-Kühl-/Gefrierkombination, 1580 mm
EKGCS 385 911**

- Schlepptür-Technik
- elektronische Steuerung
- Tür-Offen-Alarm
- Silberne Applikationen im Innenraum
- Inverter Kompressor

Nutzzinhalt total: 286 l
• Kühlen: 253 l, Gefrieren: 33 l

Kühlen

- Abtauung: automatisch
- 3 Glasablagen
- 2 Gemüseschubladen
- 5 Türablagen
- LED-Beleuchtung, seitlich
- Eiertablett

Gefrieren

- Abtauung: manuell
- 1 Gefrierfach-Ablage
- Eiswürfelbehälter

Technische Daten*

- Energieeffizienzklasse: D
- Energieverbrauch: pro Jahr 140,9 kWh
- Gefrierleistung: 2,6 kg/24 h
- Temperaturanstiegszeit: 11 h
- Luftschallemission: 37 dB(A)re1pW, Klasse: C
- Nische (HxBxT): 1771-1774 x 560 x 550 mm
- Türanschlag rechts, wechselbar: Ja
- Länge Anschlusskabel: 230 cm
- höhenverstellbare Vorderfüße
- Spannung/Frequenz: 220-240 V / 50 Hz
- Klimaklasse: SN-ST, 10 - 38 °C
- Gewicht netto/brutto: 52,0 kg / 57,0 kg
- Transportmaß (HxBxT): 1840 x 573 x 573 mm

- Schlepptür-Technik
- elektronische Steuerung
- Tür-Offen-Alarm
- Silberne Applikationen im Innenraum
- Inverter Kompressor

Nutzzinhalt total: 286 l
• Kühlen: 253 l, Gefrieren: 33 l

Kühlen

- Abtauung: automatisch
- 3 Glasablagen
- 2 Gemüseschubladen
- 5 Türablagen
- LED-Beleuchtung, seitlich
- Eiertablett

Gefrieren

- Abtauung: manuell
- 1 Gefrierfach-Ablage
- Eiswürfelbehälter

Technische Daten*

- Energieeffizienzklasse: E
- Energieverbrauch: pro Jahr 176,3 kWh
- Gefrierleistung: 2,6 kg/24 h
- Temperaturanstiegszeit: 11 h
- Luftschallemission: 37 dB(A)re1pW, Klasse: C
- Nische (HxBxT): 1771-1774 x 560 x 550 mm
- Türanschlag rechts, wechselbar: Ja
- Länge Anschlusskabel: 230 cm
- höhenverstellbare Vorderfüße
- Spannung/Frequenz: 220-240 V / 50 Hz
- Klimaklasse: SN-ST, 10 - 38 °C
- Gewicht netto/brutto: 52,0 kg / 57,0 kg
- Transportmaß (HxBxT): 1840 x 573 x 573 mm

- Schlepptür-Technik
- elektronische Steuerung
- Tür-Offen-Alarm
- Silberne Applikationen im Innenraum
- Inverter Kompressor

Nutzzinhalt total: 202 l
• Kühlen: 142 l, Gefrieren: 60 l

Kühlen

- Abtauung: automatisch
- 3 Glasablagen
- 2 Gemüseschubladen
- 3 Türablagen
- LED-Beleuchtung, oben
- Eiertablett
- Chrom-Flaschengitter

Gefrieren

- Abtauung: manuell
- 3 Gefrierschubladen
- Eiswürfelbehälter

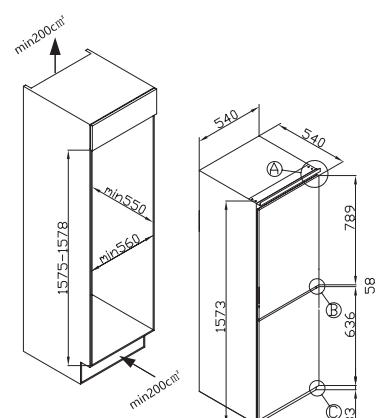
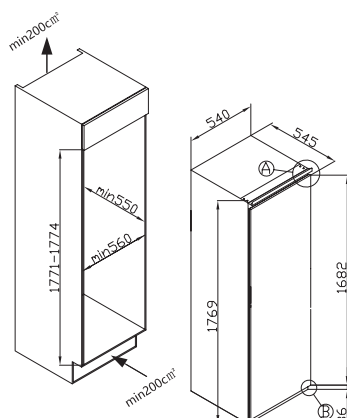
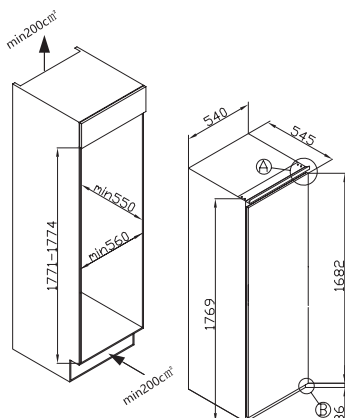
Technische Daten*

- Energieeffizienzklasse: D
- Energieverbrauch: pro Jahr 166,4 kWh
- Gefrierleistung: 2,8 kg/24 h
- Temperaturanstiegszeit: 11 h
- Luftschallemission: 37 dB(A)re1pW, Klasse: C
- Nische (HxBxT): 1575-1578 x 560 x 550 mm
- Türanschlag rechts, wechselbar: Ja
- Länge Anschlusskabel: 230 cm
- höhenverstellbare Vorderfüße
- Spannung/Frequenz: 220-240 V / 50 Hz
- Klimaklasse: ST, 16 - 38 °C
- Gewicht netto/brutto: 47,5 kg / 51,5 kg
- Transportmaß (HxBxT): 1710 x 573 x 573 mm

EAN 5906006951214

EAN 5906006951207

EAN 5906006951153





Einbau-Kühl-/Gefrierkombination, 1580 mm
EKGCS 385 901

- Schlepptür-Technik
- elektronische Steuerung
- Tür-Offen-Alarm
- Silberne Applikationen im Innenraum
- Inverter Kompressor

Nutzzinhalt total: 202 l
• Kühlen: 142 l, Gefrieren: 60 l

Kühlen

- Abtauung: automatisch
- 3 Glasablagen
- 2 Gemüseschubladen
- 3 Türablagen
- LED-Beleuchtung, oben
- Eiertablett
- Chrom-Flaschengitter

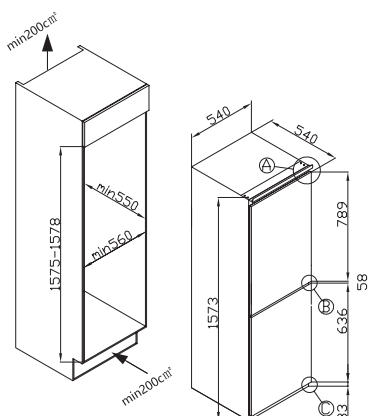
Gefrieren

- Abtauung: manuell
- 3 Gefrierschubladen
- Eiswürfelbehälter

Technische Daten*

- Energieeffizienzklasse: E
- Energieverbrauch: pro Jahr 208,4 kWh
- Gefrierleistung: 2,8 kg/24 h
- Temperaturanstiegszeit: 11 h
- Luftschallemission: 37 dB(A)re1pW, Klasse: C
- Nische (HxBxT): 1575-1578 x 560 x 550 mm
- Türanschlag rechts, wechselbar: Ja
- Länge Anschlusskabel: 230 cm
- höhenverstellbare Vorderfüße
- Spannung/Frequenz: 220-240 V / 50 Hz
- Klimaklasse: ST, 16 - 38 °C
- Gewicht netto/brutto: 47,5 kg / 51,5 kg
- Transportmaß (HxBxT): 1710 x 573 x 573 mm

EAN 5906006951146



Einbau-Kühl-/Gefrierkombination, 1440 mm
EKGCS 386 900

- Schlepptür-Technik
- elektronische Steuerung
- Tür-Offen-Alarm
- Silberne Applikationen im Innenraum
- Inverter Kompressor

Nutzzinhalt total: 212 l
• Kühlen: 162 l, Gefrieren: 50 l

Kühlen

- Abtauung: automatisch
- 3 Glasablagen
- 2 Gemüseschubladen
- 3 Türablagen
- LED-Beleuchtung, seitlich
- Eiertablett
- Chrom-Flaschengitter

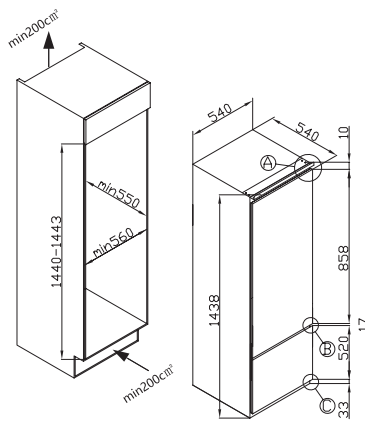
Gefrieren

- Abtauung: manuell
- 2 Gefrierschubladen
- Eiswürfelbehälter

Technische Daten*

- Energieeffizienzklasse: D
- Energieverbrauch: pro Jahr 154,8 kWh
- Gefrierleistung: 2,6 kg/24 h
- Temperaturanstiegszeit: 12 h
- Luftschallemission: 37 dB(A)re1pW, Klasse: C
- Nische (HxBxT): 1440-1443 x 560 x 550 mm
- Türanschlag rechts, wechselbar: Ja
- Länge Anschlusskabel: 230 cm
- höhenverstellbare Vorderfüße
- Spannung/Frequenz: 220-240 V / 50 Hz
- Klimaklasse: SN-ST, 10 - 38 °C
- Gewicht netto/brutto: 45,0 kg / 50,0 kg
- Transportmaß (HxBxT): 1490 x 573 x 573 mm

EAN 5906006950330



Einbau-Kühl-/Gefrierkombination, 1440 mm
EKGCS 16156-1

- Schlepptür-Technik
- elektronische Steuerung
- Tür-Offen-Alarm
- Silberne Applikationen im Innenraum
- Inverter Kompressor

Nutzzinhalt total: 212 l
• Kühlen: 162 l, Gefrieren: 50 l

Kühlen

- Abtauung: automatisch
- 3 Glasablagen
- 2 Gemüseschubladen
- 3 Türablagen
- LED-Beleuchtung, seitlich
- Eiertablett
- Chrom-Flaschengitter

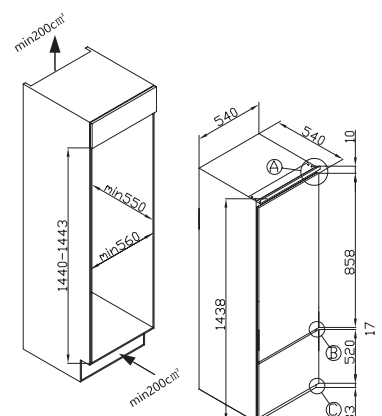
Gefrieren

- Abtauung: manuell
- 2 Gefrierschubladen
- Eiswürfelbehälter

Technische Daten*

- Energieeffizienzklasse: E
- Energieverbrauch: pro Jahr 193,5 kWh
- Gefrierleistung: 2,6 kg/24 h
- Temperaturanstiegszeit: 12 h
- Luftschallemission: 37 dB(A)re1pW, Klasse: C
- Nische (HxBxT): 1440-1443 x 560 x 550 mm
- Türanschlag rechts, wechselbar: Ja
- Länge Anschlusskabel: 230 cm
- höhenverstellbare Vorderfüße
- Spannung/Frequenz: 220-240 V / 50 Hz
- Klimaklasse: SN-ST, 10 - 38 °C
- Gewicht netto/brutto: 45,0 kg / 50,0 kg
- Transportmaß (HxBxT): 1490 x 573 x 573 mm

EAN 5906006950323



*Nach delegierter Verordnung (EU) Nr. 2019/2016. Auf der Grundlage von Ergebnissen der Normprüfung über 24 Stunden. Der tatsächliche Verbrauch hängt von der Nutzung und vom Standort des Gerätes ab.



**Einbau-Kühl-/Gefrierkombination, 1450 mm
EDTS 374 911**

- Schlepptür-Technik
- elektronische Steuerung
- Tür-Offen-Alarm
- Silberne Applikationen im Innenraum
- Inverter Kompressor

Nutzzinhalt total: 220 l

• Kühlen: 183 l, Gefrieren: 37 l

Kühlen

- Abtauung: automatisch
- 3 Glasablagen
- 1 Gemüseschublade
- 4 Türablagen
- LED-Beleuchtung, seitlich
- Eiertablett
- integrierte Flaschenablage

Gefrieren

- Abtauung: manuell
- 1 Gefrierfach-Ablage
- Eiswürfelbehälter

Technische Daten*

- Energieeffizienzklasse: D
- Energieverbrauch: pro Jahr 141,3 kWh
- Gefrierleistung: 2,6 kg/24 h
- Temperaturanstiegszeit: 11 h
- Luftschallemission: 35 dB(A)re1pW, Klasse: B

- Nische (HxBxT): 1448-1451 x 560 x 550 mm
- Türanschlag rechts, wechselbar: Ja
- Länge Anschlusskabel: 230 cm
- höhenverstellbare Vorderfüße
- Spannung/Frequenz: 220-240 V / 50 Hz
- Klimaklasse: ST, 16 - 38 °C
- Gewicht netto/brutto: 39,5 kg / 43,5 kg
- Transportmaß (HxBxT): 1490 x 573 x 573 mm

EAN 5906006950521

**Einbau-Kühl-/Gefrierkombination, 1450 mm
EDTS 374 901**

- Schlepptür-Technik
- elektronische Steuerung
- Tür-Offen-Alarm
- Silberne Applikationen im Innenraum
- Inverter Kompressor

Nutzzinhalt total: 220 l

• Kühlen: 183 l, Gefrieren: 37 l

Kühlen

- Abtauung: automatisch
- 3 Glasablagen
- 1 Gemüseschublade
- 4 Türablagen
- LED-Beleuchtung, seitlich
- Eiertablett
- integrierte Flaschenablage

Gefrieren

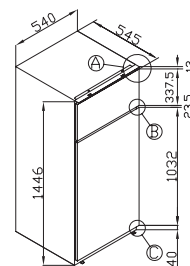
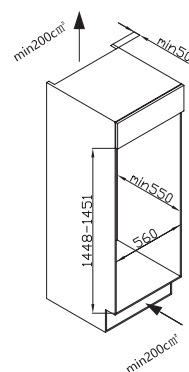
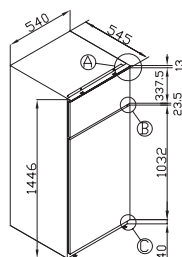
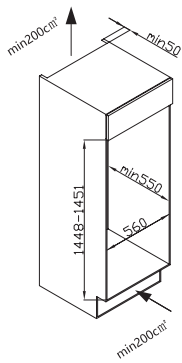
- Abtauung: manuell
- 1 Gefrierfach-Ablage
- Eiswürfelbehälter

Technische Daten*

- Energieeffizienzklasse: E
- Energieverbrauch: pro Jahr 177,0 kWh
- Gefrierleistung: 2,6 kg/24 h
- Temperaturanstiegszeit: 15 h
- Luftschallemission: 35 dB(A)re1pW, Klasse: B

- Nische (HxBxT): 1448-1451 x 560 x 550 mm
- Türanschlag rechts, wechselbar: Ja
- Länge Anschlusskabel: 230 cm
- höhenverstellbare Vorderfüße
- Spannung/Frequenz: 220-240 V / 50 Hz
- Klimaklasse: SN-ST, 10 - 38 °C
- Gewicht netto/brutto: 39,5 kg / 43,5 kg
- Transportmaß (HxBxT): 1490 x 573 x 573 mm

EAN 5906006950514





**Einbau-Kühl-/Gefrierkombination, 1220 mm
EDTS 372 911**

- Schlepptür-Technik
- elektronische Steuerung
- Tür-Offen-Alarm
- Silberne Applikationen im Innenraum
- Inverter Kompressor

Nutzzinhalt total: 170 l
• Kühlen: 135 l, Gefrieren: 35 l

Kühlen

- Abtauung: automatisch
- 3 Glasablagen
- 1 Gemüseschublade
- 3 Türablagen
- LED-Beleuchtung, seitlich
- Eiertablett

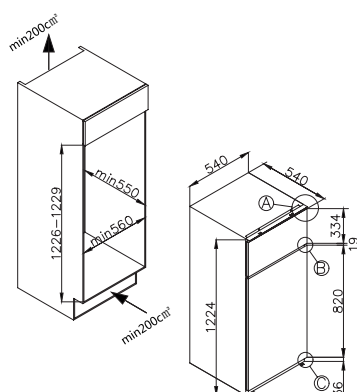
Gefrieren

- Abtauung: manuell
- 1 Gefrierfach-Ablage
- Eiswürfelbehälter

Technische Daten*

- Energieeffizienzklasse: D
- Energieverbrauch: pro Jahr 139,8 kWh
- Gefrierleistung: 2,6 kg/24 h
- Temperaturanstiegszeit: 12 h
- Luftschallemission: 37 dB(A)re1pW, Klasse: C
- Nische (HxBxT): 1226-1229 x 560 x 550 mm
- Türanschlag rechts, wechselbar: Ja
- Länge Anschlusskabel: 230 cm
- höhenverstellbare Vorderfüße
- Spannung/Frequenz: 220-240 V / 50 Hz
- Klimaklasse: ST, 16 - 38 °C
- Gewicht netto/brutto: 36,0 kg / 40,0 kg
- Transportmaß (HxBxT): 1270 x 573 x 573 mm

EAN 5906006951139



**Einbau-Kühl-/Gefrierkombination, 1220 mm
EDTS 372 901**

- Schlepptür-Technik
- elektronische Steuerung
- Tür-Offen-Alarm
- Silberne Applikationen im Innenraum
- Inverter Kompressor

Nutzzinhalt total: 170 l
• Kühlen: 135 l, Gefrieren: 35 l

Kühlen

- Abtauung: automatisch
- 3 Glasablagen
- 1 Gemüseschublade
- 3 Türablagen
- LED-Beleuchtung, seitlich
- Eiertablett

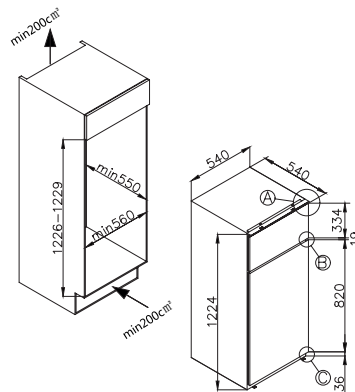
Gefrieren

- Abtauung: manuell
- 1 Gefrierfach-Ablage
- Eiswürfelbehälter

Technische Daten*

- Energieeffizienzklasse: E
- Energieverbrauch: pro Jahr 175,2 kWh
- Gefrierleistung: 2,6 kg/24 h
- Temperaturanstiegszeit: 12 h
- Luftschallemission: 37 dB(A)re1pW, Klasse: C
- Nische (HxBxT): 1226-1229 x 560 x 550 mm
- Türanschlag rechts, wechselbar: Ja
- Länge Anschlusskabel: 230 cm
- höhenverstellbare Vorderfüße
- Spannung/Frequenz: 220-240 V / 50 Hz
- Klimaklasse: ST, 16 - 38 °C
- Gewicht netto/brutto: 36,0 kg / 40,0 kg
- Transportmaß (HxBxT): 1270 x 573 x 573 mm

EAN 5906006951122



**Einbau-Kühlschrank mit Gefrierfach, 1220 mm
EK SX 362 241**

- Festtür-Technik
- elektronische Steuerung
- Tür-Offen-Alarm
- Silberne Applikationen im Innenraum
- Inverter Kompressor

Nutzzinhalt total: 179 l
• Kühlen: 163 l, Gefrieren: 16 l

Kühlen

- Abtauung: automatisch
- 3 Glasablagen
- 1 Gemüseschublade
- 3 Türablagen
- LED-Beleuchtung, seitlich
- Eiertablett
- integrierte Flaschenablage

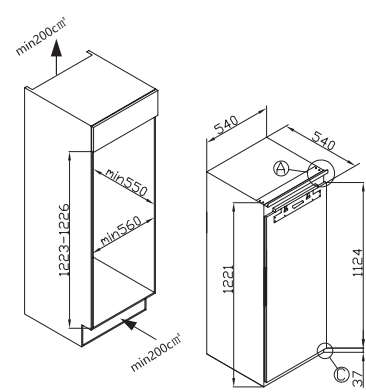
Gefrieren

- Abtauung: manuell
- Eiswürfelbehälter

Technische Daten*

- Energieeffizienzklasse: D
- Energieverbrauch: pro Jahr 118,3 kWh
- Gefrierleistung: 2,6 kg/24 h
- Temperaturanstiegszeit: 10 h
- Luftschallemission: 35 dB(A)re1pW, Klasse: B
- Nische (HxBxT): 1223-1226 x 560 x 550 mm
- Türanschlag rechts, wechselbar: Ja
- Länge Anschlusskabel: 230 cm
- höhenverstellbare Vorderfüße
- Spannung/Frequenz: 220-240 V / 50 Hz
- Klimaklasse: SN-T, 10 - 43 °C
- Gewicht netto/brutto: 35,0 kg / 39,0 kg
- Transportmaß (HxBxT): 1270 x 573 x 573 mm

EAN 5906006950484



*Nach delegierter Verordnung (EU) Nr. 2019/2016. Auf der Grundlage von Ergebnissen der Normprüfung über 24 Stunden. Der tatsächliche Verbrauch hängt von der Nutzung und vom Standort des Gerätes ab.



Einbau-Kühlschrank mit Gefrierfach, 1220 mm EKSX 362 231

- Festtür-Technik
- elektronische Steuerung
- Tür-Offen-Alarm
- Silberne Applikationen im Innenraum
- Inverter Kompressor

Nutzzinhalt total: 179 l

- Kühlen: 163 l, Gefrieren: 16 l

Kühlen

- Abtauung: automatisch
- 3 Glasablagen
- 1 Gemüseschublade
- 3 Türablagen
- LED-Beleuchtung, seitlich
- Eiertablett
- integrierte Flaschenablage

Gefrieren

- Abtauung: manuell
- Eiswürfelbehälter

Technische Daten*

- Energieeffizienzklasse: E
- Energieverbrauch: pro Jahr 148,2 kWh
- Gefrierleistung: 2,6 kg/24 h
- Temperaturanstiegszeit: 11 h
- Luftschallemission: 35 dB(A)re1pW, Klasse: B
- Nische (HxBxT): 1223-1226 x 560 x 550 mm
- Türanschlag rechts, wechselbar: Ja
- Länge Anschlusskabel: 230 cm
- höhenverstellbare Vorderfüße
- Spannung/Frequenz: 220-240 V / 50 Hz
- Klimaklasse: SN-ST, 10 - 38 °C
- Gewicht netto/brutto: 35,0 kg / 39,0 kg
- Transportmaß (HxBxT): 1270 x 573 x 573 mm

EAN 5906006950477

Einbau-Kühlschrank mit Gefrierfach, 1220 mm EKSS 362 225

- Schlepptür-Technik
- elektronische Steuerung
- Tür-Offen-Alarm
- Silberne Applikationen im Innenraum
- Inverter Kompressor

Nutzzinhalt total: 179 l

- Kühlen: 163 l, Gefrieren: 16 l

Kühlen

- Abtauung: automatisch
- 3 Glasablagen
- 1 Gemüseschublade
- 3 Türablagen
- LED-Beleuchtung, seitlich
- Eiertablett
- integrierte Flaschenablage

Gefrieren

- Abtauung: manuell
- Eiswürfelbehälter

Technische Daten*

- Energieeffizienzklasse: D
- Energieverbrauch: pro Jahr 118,3 kWh
- Gefrierleistung: 2,6 kg/24 h
- Temperaturanstiegszeit: 10 h
- Luftschallemission: 38 dB(A)re1pW, Klasse: C
- Nische (HxBxT): 1223-1226 x 560 x 550 mm
- Türanschlag rechts, wechselbar: Ja
- Länge Anschlusskabel: 230 cm
- höhenverstellbare Vorderfüße
- Spannung/Frequenz: 220-240 V / 50 Hz
- Klimaklasse: SN-ST, 10 - 43 °C
- Gewicht netto/brutto: 35,0 kg / 39,0 kg
- Transportmaß (HxBxT): 1270 x 573 x 573 mm

EAN 5906006944797

Einbau-Kühlschrank mit Gefrierfach, 1220 mm EKSS 362 221

- Schlepptür-Technik
- elektronische Steuerung
- Tür-Offen-Alarm
- Silberne Applikationen im Innenraum
- Inverter Kompressor

Nutzzinhalt total: 179 l

- Kühlen: 163 l, Gefrieren: 16 l

Kühlen

- Abtauung: automatisch
- 3 Glasablagen
- 1 Gemüseschublade
- 3 Türablagen
- LED-Beleuchtung, seitlich
- Eiertablett
- integrierte Flaschenablage

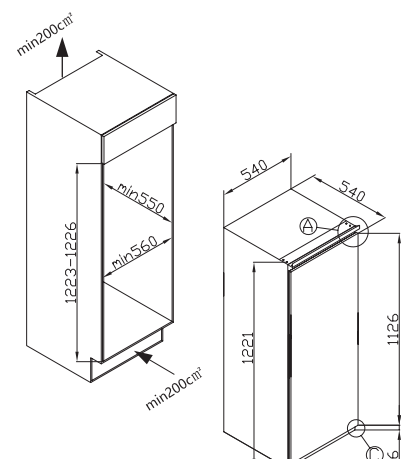
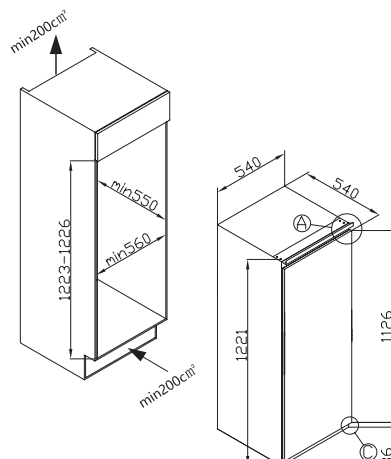
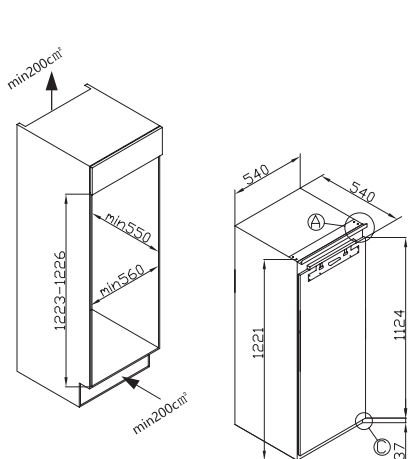
Gefrieren

- Abtauung: manuell
- Eiswürfelbehälter

Technische Daten*

- Energieeffizienzklasse: E
- Energieverbrauch: pro Jahr 148,2 kWh
- Gefrierleistung: 2,6 kg/24 h
- Temperaturanstiegszeit: 11 h
- Luftschallemission: 35 dB(A)re1pW, Klasse: B
- Nische (HxBxT): 1223-1226 x 560 x 550 mm
- Türanschlag rechts, wechselbar: Ja
- Länge Anschlusskabel: 230 cm
- höhenverstellbare Vorderfüße
- Spannung/Frequenz: 220-240 V / 50 Hz
- Klimaklasse: SN-ST, 10 - 38 °C
- Gewicht netto/brutto: 35,0 kg / 39,0 kg
- Transportmaß (HxBxT): 1270 x 573 x 573 mm

EAN 5906006950453





**Einbau-Vollraum-Kühlschrank, 1220 mm
EVKSX 352 250**

- Festtür-Technik
- elektronische Steuerung, über Display
- Tür-Offen-Alarm
- Silberne Applikationen im Innenraum
- Superkühlfunktion, Temperaturalarm im Kühlfach
- Inverter Kompressor

Nutzzinhalt total: 173 l
• Kühlen: 173 l

Kühlen

- Abtauung: automatisch
- 2 Glasablagen
- 1 AdaptZone, 1 Gemüseschublade
- 3 Türablagen
- AreaLight, Rückwand
- Eiertablett
- integrierte Flaschenablage

Technische Daten*

- Energieeffizienzklasse: D
- Energieverbrauch: pro Jahr 111,3 kWh
- Luftschallemission: 39 dB(A)re1pW, Klasse: C
- Nische (HxBxT): 1223-1226 x 568 x 560 mm
- Türanschlag rechts, wechselbar: Ja
- Länge Anschlusskabel: 230 cm
- höhenverstellbare Vorderfüße
- Spannung/Frequenz: 220-240 V / 50 Hz
- Klimaklasse: ST, 16 - 38 °C
- Gewicht netto/brutto: 47,0 kg / 51,0 kg
- Transportmaß (HxBxT): 1270 x 573 x 573 mm

EAN 5906006942496

**Einbau-Vollraum-Kühlschrank, 1220 mm
EVKSX 352 241**

- Festtür-Technik
- elektronische Steuerung
- Tür-Offen-Alarm
- Silberne Applikationen im Innenraum
- Inverter Kompressor

Nutzzinhalt total: 197 l
• Kühlen: 197 l

Kühlen

- Abtauung: automatisch
- 4 Glasablagen
- 1 Gemüseschublade
- 3 Türablagen
- LED-Beleuchtung, oben
- Eiertablett
- integrierte Flaschenablage

Technische Daten*

- Energieeffizienzklasse: D
- Energieverbrauch: pro Jahr 79,9 kWh
- Luftschallemission: 35 dB(A)re1pW, Klasse: B
- Nische (HxBxT): 1223-1226 x 560 x 550 mm
- Türanschlag rechts, wechselbar: Ja
- Länge Anschlusskabel: 230 cm
- höhenverstellbare Vorderfüße
- Spannung/Frequenz: 220-240 V / 50 Hz
- Klimaklasse: T, 10 - 43 °C
- Gewicht netto/brutto: 38,0 kg / 42,0 kg
- Transportmaß (HxBxT): 1270 x 573 x 573 mm

EAN 5906006950866

**Einbau-Vollraum-Kühlschrank, 1220 mm
EVKSX 352 231**

- Festtür-Technik
- elektronische Steuerung
- Tür-Offen-Alarm
- Silberne Applikationen im Innenraum
- Inverter Kompressor

Nutzzinhalt total: 197 l
• Kühlen: 197 l

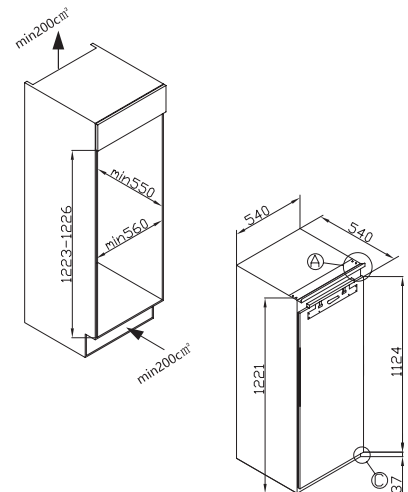
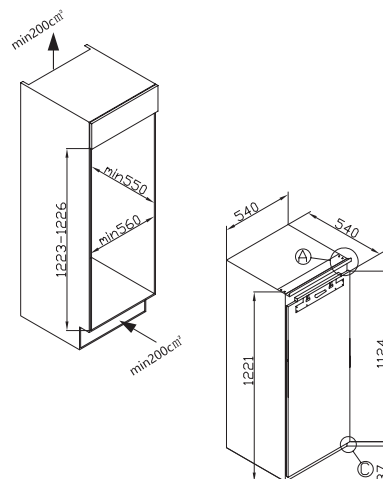
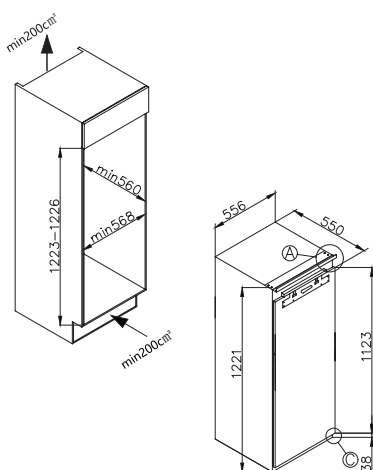
Kühlen

- Abtauung: automatisch
- 4 Glasablagen
- 1 Gemüseschublade
- 3 Türablagen
- LED-Beleuchtung, oben
- Eiertablett
- integrierte Flaschenablage

Technische Daten*

- Energieeffizienzklasse: E
- Energieverbrauch: pro Jahr 100,4 kWh
- Luftschallemission: 35 dB(A)re1pW, Klasse: B
- Nische (HxBxT): 1223-1226 x 560 x 550 mm
- Türanschlag rechts, wechselbar: Ja
- Länge Anschlusskabel: 230 cm
- höhenverstellbare Vorderfüße
- Spannung/Frequenz: 220-240 V / 50 Hz
- Klimaklasse: SN-ST, 10 - 38 °C
- Gewicht netto/brutto: 38,0 kg / 42,0 kg
- Transportmaß (HxBxT): 1270 x 573 x 573 mm

EAN 5906006950859



*Nach delegierter Verordnung (EU) Nr. 2019/2016. Auf der Grundlage von Ergebnissen der Normprüfung über 24 Stunden. Der tatsächliche Verbrauch hängt von der Nutzung und vom Standort des Gerätes ab.



Einbau-Vollraum-Kühlschrank, 1220 mm
EVKSS 352 225

- Schlepptür-Technik
- elektronische Steuerung
- Tür-Offen-Alarm
- Silberne Applikationen im Innenraum
- Inverter Kompressor

Nutzzinhalt total: 197 l
• Kühlen: 197 l

Kühlen

- Abtauung: automatisch
- 4 Glasablagen
- 1 Gemüseschublade
- 3 Türablagen
- LED-Beleuchtung, oben
- Eiertablett
- integrierte Flaschenablage

Technische Daten*

- Energieeffizienzklasse: D
- Energieverbrauch: pro Jahr 79,9 kWh
- Luftschallemission: 38 dB(A)re1pW, Klasse: C
- Nische (HxBxT): 1223-1226 x 560 x 550 mm
- Türanschlag rechts, wechselbar: Ja
- Länge Anschlusskabel: 230 cm
- höhenverstellbare Vorderfüße
- Spannung/Frequenz: 220-240 V / 50 Hz
- Klimaklasse: SN-T, 10 - 43 °C
- Gewicht netto/brutto: 34,0 kg / 38,0 kg
- Transportmaß (HxBxT): 1270 x 573 x 573 mm

EAN 5906006944803

Einbau-Vollraum-Kühlschrank, 1220 mm
EVKSS 352 221

- Schlepptür-Technik
- elektronische Steuerung
- Tür-Offen-Alarm
- Silberne Applikationen im Innenraum
- Inverter Kompressor

Nutzzinhalt total: 197 l
• Kühlen: 197 l

Kühlen

- Abtauung: automatisch
- 4 Glasablagen
- 1 Gemüseschublade
- 3 Türablagen
- LED-Beleuchtung, oben
- Eiertablett
- integrierte Flaschenablage

Technische Daten*

- Energieeffizienzklasse: E
- Energieverbrauch: pro Jahr 100,4 kWh
- Luftschallemission: 35 dB(A)re1pW, Klasse: B
- Nische (HxBxT): 1223-1226 x 560 x 550 mm
- Türanschlag rechts, wechselbar: Ja
- Länge Anschlusskabel: 230 cm
- höhenverstellbare Vorderfüße
- Spannung/Frequenz: 220-240 V / 50 Hz
- Klimaklasse: SN-ST, 10 - 38 °C
- Gewicht netto/brutto: 38,0 kg / 42,0 kg
- Transportmaß (HxBxT): 1270 x 573 x 573 mm

EAN 5906006950842

Einbau-Kühlschrank mit Gefrierfach, 1020 mm
EKSS 361 226

- Schlepptür-Technik
- elektronische Steuerung
- Tür-Offen-Alarm
- Silberne Applikationen im Innenraum
- Inverter Kompressor

Nutzzinhalt total: 140 l
• Kühlen: 124 l, Gefrieren: 16 l

Kühlen

- Abtauung: automatisch
- 2 Glasablagen
- 1 Gemüseschublade
- 3 Türablagen
- LED-Beleuchtung, seitlich
- Eiertablett

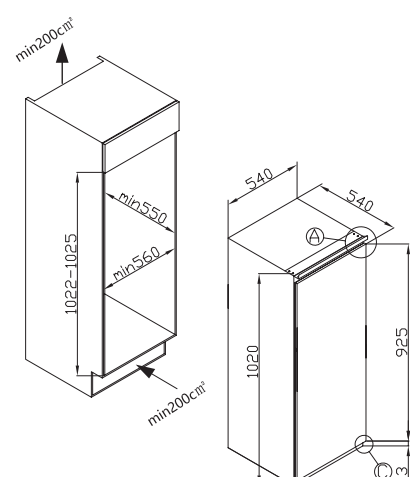
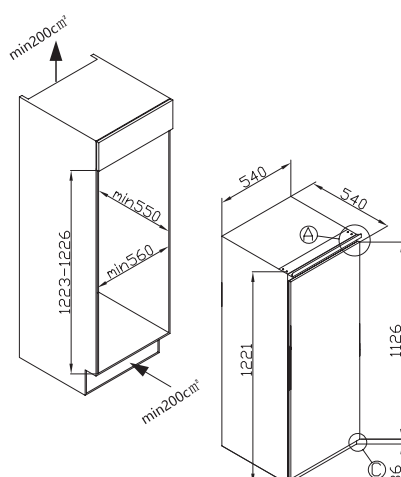
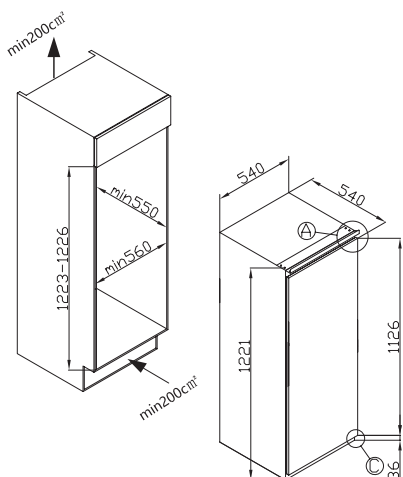
Gefrieren

- Abtauung: manuell
- Eiswürfelbehälter

Technische Daten*

- Energieeffizienzklasse: D
- Energieverbrauch: pro Jahr 116,8 kWh
- Gefrierleistung: 2,6 kg/24 h
- Temperaturanstiegszeit: 11 h
- Luftschallemission: 35 dB(A)re1pW, Klasse: C
- Nische (HxBxT): 1022-1025 x 560 x 550 mm
- Türanschlag rechts, wechselbar: Ja
- Länge Anschlusskabel: 230 cm
- höhenverstellbare Vorderfüße
- Spannung/Frequenz: 220-240 V / 50 Hz
- Klimaklasse: SN-ST, 10 - 38 °C
- Gewicht netto/brutto: 31,0 kg / 34,0 kg
- Transportmaß (HxBxT): 1070 x 573 x 573 mm

EAN 5906006950873





Einbau-Kühlschrank mit Gefrierfach, 1020 mm
EKSS 361 216

- Schlepptür-Technik
- elektronische Steuerung
- Tür-Offen-Alarm
- Silberne Applikationen im Innenraum
- Inverter Kompressor

Nutzzinhalt total: 140 l
• Kühlen: 124 l, Gefrieren: 16 l

Kühlen

- Abtauung: automatisch
- 2 Glasablagen
- 1 Gemüseschublade
- 3 Türablagen
- LED-Beleuchtung, seitlich
- Eiertablett

Gefrieren

- Abtauung: manuell
- Eiswürfelbehälter

Technische Daten*

- Energieeffizienzklasse: E
- Energieverbrauch: pro Jahr 146,4 kWh
- Gefrierleistung: 2,6 kg/24 h
- Temperaturanstiegszeit: 11 h
- Luftschallemission: 34 dB(A)re1pW, Klasse: C
- Nische (HxBxT): 1022-1025 x 560 x 550 mm
- Türanschlag rechts, wechselbar: Ja
- Länge Anschlusskabel: 230 cm
- höhenverstellbare Vorderfüße
- Spannung/Frequenz: 220-240 V / 50 Hz
- Klimaklasse: SN-ST, 10 - 38 °C
- Gewicht netto/brutto: 31,0 kg / 34,0 kg
- Transportmaß (HxBxT): 1070 x 573 x 573 mm

EAN 5906006950798

Einbau-Vollraum-Kühlschrank, 1020 mm
EVKSS 351 226

- Schlepptür-Technik
- elektronische Steuerung
- Tür-Offen-Alarm
- Silberne Applikationen im Innenraum
- Inverter Kompressor

Nutzzinhalt total: 158 l
• Kühlen: 158 l

Kühlen

- Abtauung: automatisch
- 3 Glasablagen
- 1 Gemüseschublade
- 3 Türablagen
- LED-Beleuchtung, oben
- Eiertablett
- integrierte Flaschenablage

Technische Daten*

- Energieeffizienzklasse: D
- Energieverbrauch: pro Jahr 76,3 kWh
- Luftschallemission: 35 dB(A)re1pW, Klasse: C
- Nische (HxBxT): 1022-1025 x 560 x 550 mm
- Türanschlag rechts, wechselbar: Ja
- Länge Anschlusskabel: 230 cm
- höhenverstellbare Vorderfüße
- Spannung/Frequenz: 220-240 V / 50 Hz
- Klimaklasse: SN-ST, 10 - 38 °C
- Gewicht netto/brutto: 31,5 kg / 35,0 kg
- Transportmaß (HxBxT): 1070 x 573 x 573 mm

EAN 5906006950897

Einbau-Vollraum-Kühlschrank, 1020 mm
EVKSS 351 216

- Schlepptür-Technik
- elektronische Steuerung
- Tür-Offen-Alarm
- Silberne Applikationen im Innenraum
- Inverter Kompressor

Nutzzinhalt total: 158 l
• Kühlen: 158 l

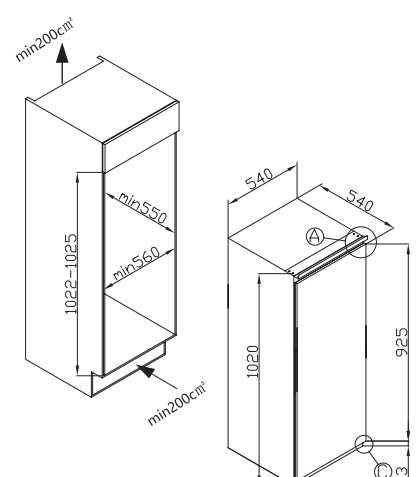
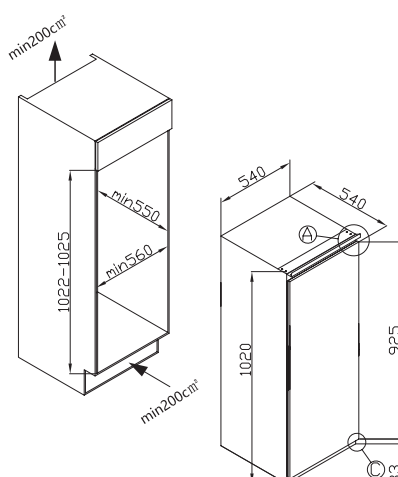
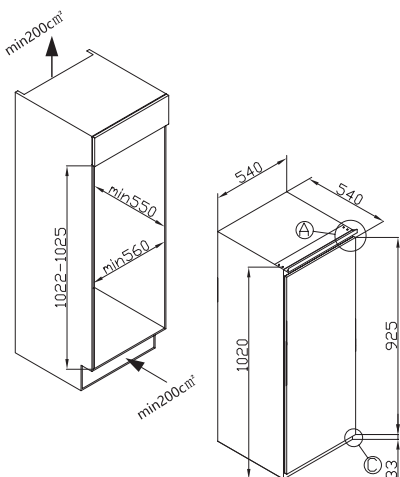
Kühlen

- Abtauung: automatisch
- 3 Glasablagen
- 1 Gemüseschublade
- 3 Türablagen
- LED-Beleuchtung, oben
- Eiertablett
- integrierte Flaschenablage

Technische Daten*

- Energieeffizienzklasse: E
- Energieverbrauch: pro Jahr 95,3 kWh
- Luftschallemission: 35 dB(A)re1pW, Klasse: C
- Nische (HxBxT): 1022-1025 x 560 x 550 mm
- Türanschlag rechts, wechselbar: Ja
- Länge Anschlusskabel: 230 cm
- höhenverstellbare Vorderfüße
- Spannung/Frequenz: 220-240 V / 50 Hz
- Klimaklasse: SN-ST, 10 - 38 °C
- Gewicht netto/brutto: 31,5 kg / 35,0 kg
- Transportmaß (HxBxT): 1070 x 573 x 573 mm

EAN 5906006950880



*Nach delegierter Verordnung (EU) Nr. 2019/2016. Auf der Grundlage von Ergebnissen der Normprüfung über 24 Stunden. Der tatsächliche Verbrauch hängt von der Nutzung und vom Standort des Gerätes ab.



Einbau-Kühlschrank mit Gefrierfach, 880 mm
EKSX 361 905

- Festtür-Technik
- elektronische Steuerung
- Tür-Offen-Alarm
- Silberne Applikationen im Innenraum
- Inverter Kompressor

Nutzzinhalt total: 116 l
• Kühlen: 100 l, Gefrieren: 16 l

Kühlen

- Abtauung: automatisch
- 2 Glasablagen
- 1 Gemüseschublade
- 3 Türablagen
- LED-Beleuchtung, seitlich
- Eierrabatt

Gefrieren

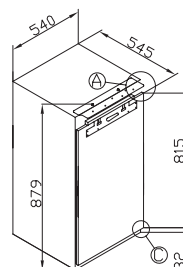
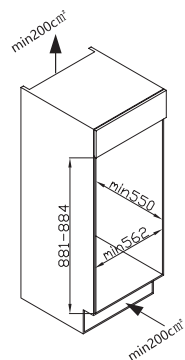
- Abtauung: manuell
- Eiswürfelbehälter

Technische Daten*

- Energieeffizienzklasse: D
- Energieverbrauch: pro Jahr 117,2 kWh
- Gefrierleistung: 2,6 kg/24 h
- Temperaturanstiegszeit: 11 h
- Luftschallemission: 35 dB(A)re1pW, Klasse: B

- Nische (HxBxT): 881-884 x 562 x 550 mm
- Türanschlag rechts, wechselbar: Ja
- Länge Anschlusskabel: 230 cm
- höhenverstellbare Vorderfüße
- Spannung/Frequenz: 220-240 V / 50 Hz
- Klimaklasse: SN-ST, 10 - 38 °C
- Gewicht netto/brutto: 31,0 kg / 34,0 kg
- Transportmaß (HxBxT): 920 x 570 x 570 mm

EAN 5906006950262



Einbau-Kühlschrank mit Gefrierfach, 880 mm
EKS 16181-1

- Festtür-Technik
- elektronische Steuerung
- Tür-Offen-Alarm
- Silberne Applikationen im Innenraum
- Inverter Kompressor

Nutzzinhalt total: 116 l
• Kühlen: 100 l, Gefrieren: 16 l

Kühlen

- Abtauung: automatisch
- 2 Glasablagen
- 1 Gemüseschublade
- 3 Türablagen
- LED-Beleuchtung, seitlich
- Eierrabatt

Gefrieren

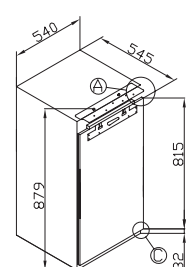
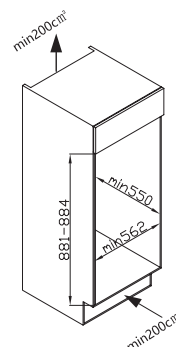
- Abtauung: manuell
- Eiswürfelbehälter

Technische Daten*

- Energieeffizienzklasse: E
- Energieverbrauch: pro Jahr 146,4 kWh
- Gefrierleistung: 2,6 kg/24 h
- Temperaturanstiegszeit: 11 h
- Luftschallemission: 35 dB(A)re1pW, Klasse: B

- Nische (HxBxT): 881-884 x 562 x 550 mm
- Türanschlag rechts, wechselbar: Ja
- Länge Anschlusskabel: 230 cm
- höhenverstellbare Vorderfüße
- Spannung/Frequenz: 220-240 V / 50 Hz
- Klimaklasse: SN-ST, 10 - 38 °C
- Gewicht netto/brutto: 31,0 kg / 34,0 kg
- Transportmaß (HxBxT): 920 x 570 x 570 mm

EAN 5906006950248





Einbau-Kühlschrank mit Gefrierfach, 880 mm
EKSS 361 915

- Schlepptür-Technik
- elektronische Steuerung
- Tür-Offen-Alarm
- Silberne Applikationen im Innenraum
- Inverter Kompressor

Nutzzinhalt total: 116 l
• Kühlen: 100 l, Gefrieren: 16 l

Kühlen

- Abtauung: automatisch
- 2 Glasablagen
- 1 Gemüseschublade
- 3 Türablagen
- LED-Beleuchtung, seitlich
- Eiertablett

Gefrieren

- Abtauung: manuell
- Eiswürfelbehälter

Technische Daten*

- Energieeffizienzklasse: D
- Energieverbrauch: pro Jahr 117,2 kWh
- Gefrierleistung: 2,6 kg/24 h
- Temperaturanstiegszeit: 11 h
- Luftschallemission: 35 dB(A)re1pW, Klasse: B
- Nische (HxBxT): 873-876 x 560 x 550 mm
- Türanschlag rechts, wechselbar: Ja
- Länge Anschlusskabel: 230 cm
- höhenverstellbare Vorderfüße
- Spannung/Frequenz: 220-240 V / 50 Hz
- Klimaklasse: SN-ST, 10 - 38 °C
- Gewicht netto/brutto: 31,0 kg / 34,0 kg
- Transportmaß (HxBxT): 920 x 570 x 570 mm

EAN 5906006950255

Einbau-Kühlschrank mit Gefrierfach, 880 mm
EKS 16171-1

- Schlepptür-Technik
- elektronische Steuerung
- Tür-Offen-Alarm
- Silberne Applikationen im Innenraum
- Inverter Kompressor

Nutzzinhalt total: 116 l
• Kühlen: 100 l, Gefrieren: 16 l

Kühlen

- Abtauung: automatisch
- 2 Glasablagen
- 1 Gemüseschublade
- 3 Türablagen
- LED-Beleuchtung, seitlich
- Eiertablett

Gefrieren

- Abtauung: manuell
- Eiswürfelbehälter

Technische Daten*

- Energieeffizienzklasse: E
- Energieverbrauch: pro Jahr 146,4 kWh
- Gefrierleistung: 2,6 kg/24 h
- Temperaturanstiegszeit: 11 h
- Luftschallemission: 35 dB(A)re1pW, Klasse: B
- Nische (HxBxT): 873-876 x 560 x 550 mm
- Türanschlag rechts, wechselbar: Ja
- Länge Anschlusskabel: 230 cm
- höhenverstellbare Vorderfüße
- Spannung/Frequenz: 220-240 V / 50 Hz
- Klimaklasse: SN-ST, 10 - 38 °C
- Gewicht netto/brutto: 27,5 kg / 30,0 kg
- Transportmaß (HxBxT): 920 x 570 x 570 mm

EAN 5906006950231

Einbau-Vollraum-Kühlschrank, 880 mm
EVKSX 353 905

- Festtür-Technik
- elektronische Steuerung
- Tür-Offen-Alarm
- Silberne Applikationen im Innenraum
- Inverter Kompressor

Nutzzinhalt total: 135 l
• Kühlen: 135 l

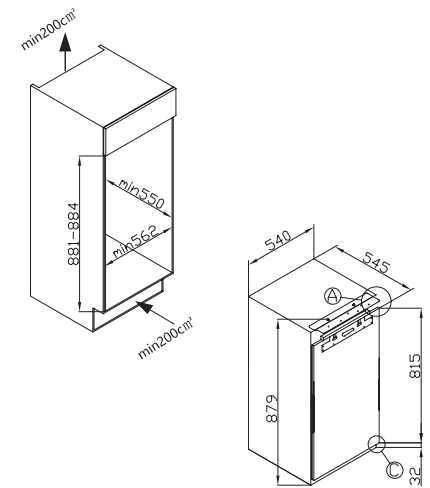
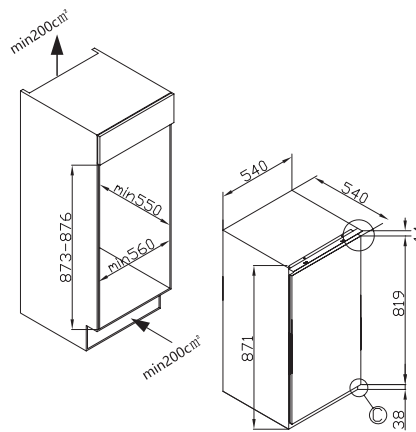
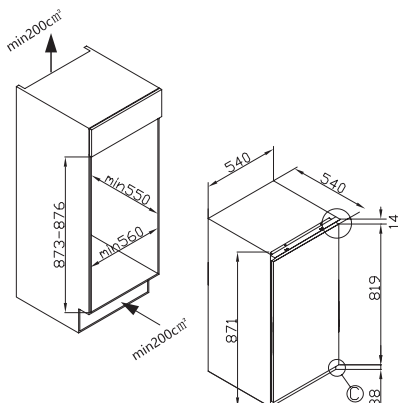
Kühlen

- Abtauung: automatisch
- 3 Glasablagen
- 1 Gemüseschublade
- 3 Türablagen
- LED-Beleuchtung, seitlich
- Eiertablett

Technische Daten*

- Energieeffizienzklasse: D
- Energieverbrauch: pro Jahr 74,1 kWh
- Luftschallemission: 35 dB(A)re1pW, Klasse: B
- Nische (HxBxT): 882-884 x 562 x 550 mm
- Türanschlag rechts, wechselbar: Ja
- Länge Anschlusskabel: 230 cm
- höhenverstellbare Vorderfüße
- Spannung/Frequenz: 220-240 V / 50 Hz
- Klimaklasse: SN-ST, 10 - 38 °C
- Gewicht netto/brutto: 27,5 kg / 30,5 kg
- Transportmaß (HxBxT): 920 x 570 x 570 mm

EAN 5906006950194



*Nach delegierter Verordnung (EU) Nr. 2019/2016. Auf der Grundlage von Ergebnissen der Normprüfung über 24 Stunden. Der tatsächliche Verbrauch hängt von der Nutzung und vom Standort des Gerätes ab.



Einbau-Vollraum-Kühlschrank, 880 mm
EVKS 16182-1

- Festtür-Technik
- elektronische Steuerung
- Tür-Offen-Alarm
- Silberne Applikationen im Innenraum
- Inverter Kompressor

Nutzzinhalt total: 135 l

- Kühlen: 135 l

Kühlen

- Abtauung: automatisch
- 3 Glasablagen
- 1 Gemüseschublade
- 3 Türablagen
- LED-Beleuchtung, seitlich
- Eierteblett

Technische Daten*

- Energieeffizienzklasse: E
- Energieverbrauch: pro Jahr 92,4 kWh
- Luftschallemission: 35 dB(A)re1pW, Klasse: B

- Nische (HxBxT): 881-884 x 562 x 550 mm
- Türanschlag rechts, wechselbar: Ja
- Länge Anschlusskabel: 230 cm
- höhenverstellbare Vorderfüße
- Spannung/Frequenz: 220-240 V / 50 Hz
- Klimaklasse: SN-ST, 10 - 38 °C
- Gewicht netto/brutto: 27,5 kg / 30,5 kg
- Transportmaß (HxBxT): 920 x 570 x 570 mm

EAN 5906006950170

Einbau-Vollraum-Kühlschrank, 880 mm
EVKSS 353 900

- Schlepptür-Technik
- elektronische Steuerung
- Tür-Offen-Alarm
- Silberne Applikationen im Innenraum
- Inverter Kompressor

Nutzzinhalt total: 135 l

- Kühlen: 135 l

Kühlen

- Abtauung: automatisch
- 3 Glasablagen
- 1 Gemüseschublade
- 3 Türablagen
- LED-Beleuchtung, seitlich
- Eierteblett

Technische Daten*

- Energieeffizienzklasse: D
- Energieverbrauch: pro Jahr 74,1 kWh
- Luftschallemission: 35 dB(A)re1pW, Klasse: B

- Nische (HxBxT): 873-876 x 560 x 550 mm
- Türanschlag rechts, wechselbar: Ja
- Länge Anschlusskabel: 230 cm
- höhenverstellbare Vorderfüße
- Spannung/Frequenz: 220-240 V / 50 Hz
- Klimaklasse: SN-ST, 10 - 38 °C
- Gewicht netto/brutto: 27,5 kg / 30,5 kg
- Transportmaß (HxBxT): 920 x 570 x 570 mm

EAN 5906006950187

Einbau-Vollraum-Kühlschrank, 880 mm
EVKS 16172-1

- Schlepptür-Technik
- elektronische Steuerung
- Tür-Offen-Alarm
- Silberne Applikationen im Innenraum
- Inverter Kompressor

Nutzzinhalt total: 135 l

- Kühlen: 135 l

Kühlen

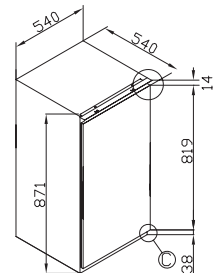
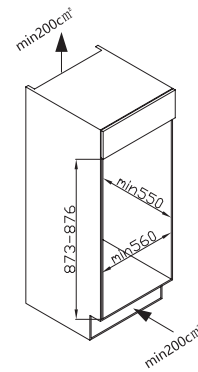
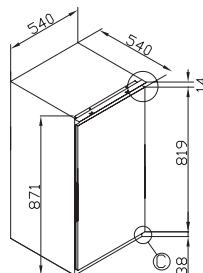
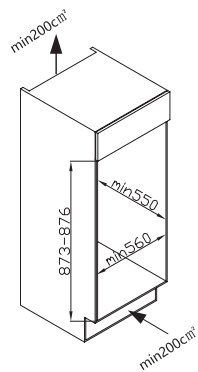
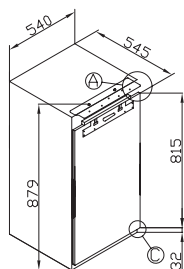
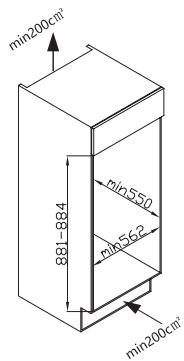
- Abtauung: automatisch
- 3 Glasablagen
- 1 Gemüseschublade
- 3 Türablagen
- LED-Beleuchtung, seitlich
- Eierteblett

Technische Daten*

- Energieeffizienzklasse: E
- Energieverbrauch: pro Jahr 92,4 kWh
- Luftschallemission: 35 dB(A)re1pW, Klasse: B

- Nische (HxBxT): 873-876 x 560 x 550 mm
- Türanschlag rechts, wechselbar: Ja
- Länge Anschlusskabel: 230 cm
- höhenverstellbare Vorderfüße
- Spannung/Frequenz: 220-240 V / 50 Hz
- Klimaklasse: SN-ST, 10 - 38 °C
- Gewicht netto/brutto: 27,5 kg / 30,5 kg
- Transportmaß (HxBxT): 920 x 570 x 570 mm

EAN 5906006950183





**Einbau-Gefrierschrank, 880 mm
EGSX 321 250 NoFrost**

- Festtür-Technik
- elektronische Steuerung, über Display
- Tür-Offen-Alarm, Temperaturalarm im Gefrierfach
- Supergefrierfunktion
- Inverter Kompressor

Nutzzinhalt total: 82 l
• Gefrieren: 82 l

Gefrieren

- **NoFrost, Abtauung: automatisch, FlexOn**
- 4 Gefrierschubladen
- Eiswürfelbehälter
- LED-Beleuchtung

Technische Daten*

- Energieeffizienzklasse: D
- Energieverbrauch: pro Jahr 150,9 kWh
- Gefrierleistung: 4,0 kg/24 h
- Temperaturanstiegszeit: 11 h
- Luftschallemission: 39 dB(A)re1pW, Klasse: C
- Nische (HxBxT): 873-876 x 568 x 560 mm
- Türanschlag rechts, wechselbar: Ja
- Länge Anschlusskabel: 230 cm
- höhenverstellbare Vorderfüße
- Spannung/Frequenz: 220-240 V / 50 Hz
- Klimaklasse: ST, 16 - 38 °C
- Gewicht netto/brutto: 31,0 kg / 34,5 kg
- Transportmaß (HxBxT): 920 x 570 x 570 mm

EAN 5906006942519

**Einbau-Gefrierschrank, 880 mm
EGSX 321 905**

- Festtür-Technik
- elektronische Steuerung
- Tür-Offen-Alarm
- Supergefrierfunktion
- Inverter Kompressor

Nutzzinhalt total: 100 l
• Gefrieren: 100 l

Gefrieren

- **FrostControl, Abtauung: manuell**
- 4 Gefrierschubladen
- Eiswürfelbehälter

Technische Daten*

- Energieeffizienzklasse: D
- Energieverbrauch: pro Jahr 141,9 kWh
- Gefrierleistung: 4,6 kg/24 h
- Temperaturanstiegszeit: 11 h
- Luftschallemission: 35 dB(A)re1pW, Klasse: C
- Nische (HxBxT): 881-884 x 560 x 550 mm
- Türanschlag rechts, wechselbar: Ja
- Länge Anschlusskabel: 230 cm
- höhenverstellbare Vorderfüße
- Spannung/Frequenz: 220-240 V / 50 Hz
- Klimaklasse: SN-ST, 10 - 38 °C
- Gewicht netto/brutto: 29,5 kg / 32,5 kg
- Transportmaß (HxBxT): 920 x 570 x 570 mm

EAN 5906006951061

**Einbau-Gefrierschrank, 880 mm
EGS 16183-1**

- Festtür-Technik
- elektronische Steuerung
- Tür-Offen-Alarm
- Supergefrierfunktion
- Inverter Kompressor

Nutzzinhalt total: 100 l
• Gefrieren: 100 l

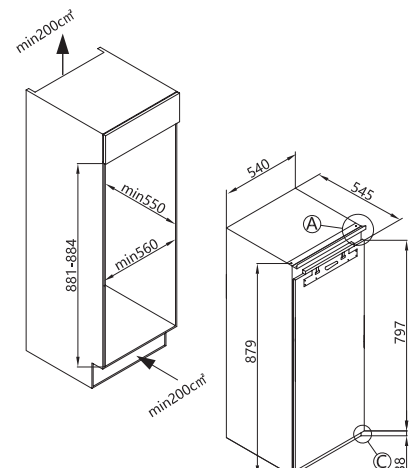
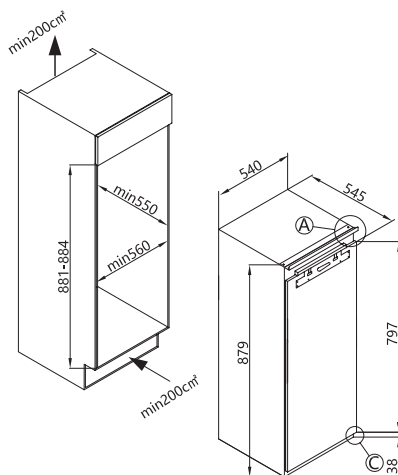
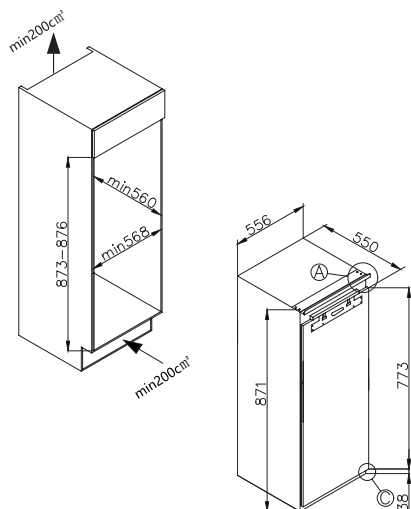
Gefrieren

- **FrostControl, Abtauung: manuell**
- 4 Gefrierschubladen
- Eiswürfelbehälter

Technische Daten*

- Energieeffizienzklasse: E
- Energieverbrauch: pro Jahr 177,2 kWh
- Gefrierleistung: 4,6 kg/24 h
- Temperaturanstiegszeit: 11 h
- Luftschallemission: 35 dB(A)re1pW, Klasse: C
- Nische (HxBxT): 881-884 x 560 x 550 mm
- Türanschlag rechts, wechselbar: Ja
- Länge Anschlusskabel: 230 cm
- höhenverstellbare Vorderfüße
- Spannung/Frequenz: 220-240 V / 50 Hz
- Klimaklasse: SN-ST, 10 - 38 °C
- Gewicht netto/brutto: 29,5 kg / 32,5 kg
- Transportmaß (HxBxT): 920 x 570 x 570 mm

EAN 5906006951078



*Nach delegierter Verordnung (EU) Nr. 2019/2016. Auf der Grundlage von Ergebnissen der Normprüfung über 24 Stunden. Der tatsächliche Verbrauch hängt von der Nutzung und vom Standort des Gerätes ab.



Einbau-Gefrierschrank, 880 mm
EGSS 321 900

- Schlepptür-Technik
- elektronische Steuerung
- Tür-Offen-Alarm
- Supergefrierfunktion
- Inverter Kompressor

Nutzzinhalt total: 100 l
• Gefrieren: 100 l

Gefrieren

- **FrostControl, Abtauung: manuell**
- 4 Gefrierschubladen
- Eiswürfelbehälter

Technische Daten*

- Energieeffizienzklasse: D
- Energieverbrauch: pro Jahr 141,9 kWh
- Gefrierleistung: 4,6 kg/24 h
- Temperaturanstiegszeit: 11 h
- Luftschallemission: 35 dB(A)re1pW, Klasse: C

- Nische (HxBxT): 877-884 x 560 x 550 mm
- Türanschlag rechts, wechselbar: Ja
- Länge Anschlusskabel: 230 cm
- höhenverstellbare Vorderfüße
- Spannung/Frequenz: 220-240 V / 50 Hz
- Klimaklasse: SN-ST, 10 - 38 °C
- Gewicht netto/brutto: 29,5 kg / 32,5 kg
- Transportmaß (HxBxT): 920 x 570 x 570 mm

EAN 5906006951054

Einbau-Gefrierschrank, 880 mm
EGS 16173-1

- Schlepptür-Technik
- elektronische Steuerung
- Tür-Offen-Alarm
- Supergefrierfunktion
- Inverter Kompressor

Nutzzinhalt total: 100 l
• Gefrieren: 100 l

Gefrieren

- **FrostControl, Abtauung: manuell**
- 4 Gefrierschubladen
- Eiswürfelbehälter

Technische Daten*

- Energieeffizienzklasse: E
- Energieverbrauch: pro Jahr 177,2 kWh
- Gefrierleistung: 4,6 kg/24 h
- Temperaturanstiegszeit: 11 h
- Luftschallemission: 35 dB(A)re1pW, Klasse: C

- Nische (HxBxT): 877-884 x 560 x 550 mm
- Türanschlag rechts, wechselbar: Ja
- Länge Anschlusskabel: 230 cm
- höhenverstellbare Vorderfüße
- Spannung/Frequenz: 220-240 V / 50 Hz
- Klimaklasse: SN-ST, 10 - 38 °C
- Gewicht netto/brutto: 29,5 kg / 32,5 kg
- Transportmaß (HxBxT): 920 x 570 x 570 mm

EAN 5906006951047

Einbau-Gefrierschrank, 720 mm
EGSX 321 210 NoFrost

- Festtür-Technik
- elektronische Steuerung, über Display
- Tür-Offen-Alarm, Temperaturalarm im Gefrierfach
- Silberne Applikationen im Innenraum
- Supergefrierfunktion
- Inverter Kompressor

Nutzzinhalt total: 62 l
• Gefrieren: 62 l

Gefrieren

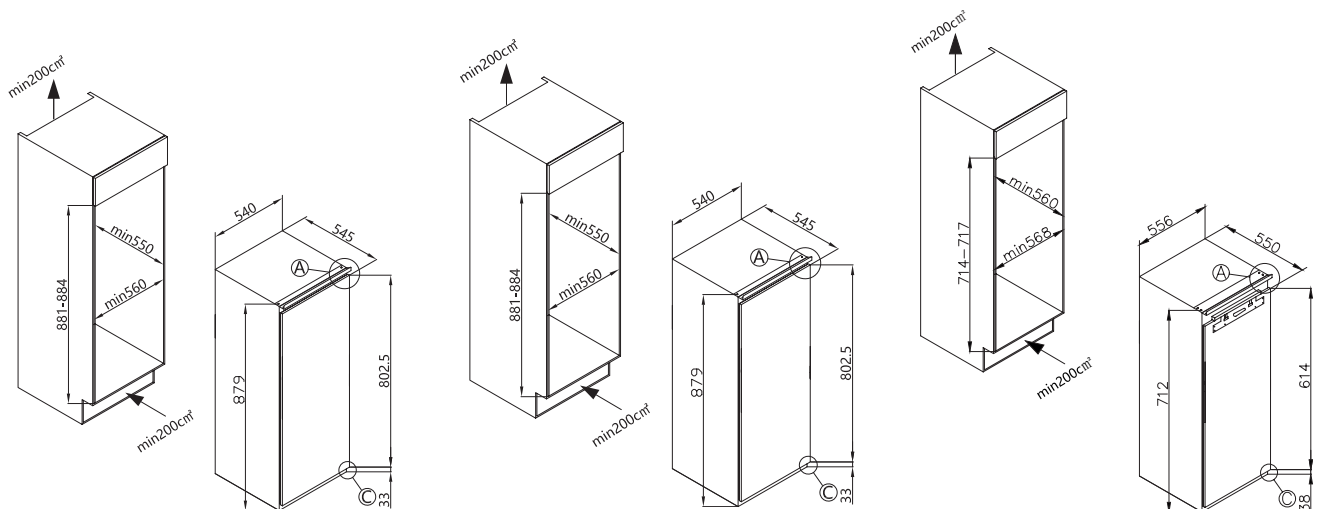
- **NoFrost, Abtauung: automatisch, FlexOn**
- 3 Gefrierschubladen
- Eiswürfelbehälter
- LED-Beleuchtung

Technische Daten*

- Energieeffizienzklasse: D
- Energieverbrauch: pro Jahr 144,8 kWh
- Gefrierleistung: 3,0 kg/24 h
- Temperaturanstiegszeit: 11 h
- Luftschallemission: 39 dB(A)re1pW, Klasse: C

- Nische (HxBxT): 714-717 x 568 x 560 mm
- Türanschlag rechts, wechselbar: Ja
- Länge Anschlusskabel: 230 cm
- höhenverstellbare Vorderfüße
- Spannung/Frequenz: 220-240 V / 50 Hz
- Klimaklasse: ST, 16 - 38 °C
- Gewicht netto/brutto: 28,0 kg / 31,0 kg
- Transportmaß (HxBxT): 770 x 570 x 570 mm

EAN 5906006942502



*Nach delegierter Verordnung (EU) Nr. 2019/2016. Auf der Grundlage von Ergebnissen der Normprüfung über 24 Stunden. Der tatsächliche Verbrauch hängt von der Nutzung und vom Standort des Gerätes ab.



Unterbau-Kühlschrank mit Gefrierfach, 820 mm UKSX 361 911

- Festtür-Technik
- elektronische Steuerung
- Tür-Offen-Alarm
- Supergefrierfunktion
- Inverter Kompressor
- Be- und Entlüftung im Sockel

Nutzzinhalt total: 111 l

• Kühlen: 95 l, Gefrieren: 16 l

Kühlen

- Abtauung: automatisch
- 1 Glasablagen
- 2 Gemüseschubladen
- 2 Türablagen
- LED-Beleuchtung, seitlich
- Eiertablett

Gefrieren

- Abtauung: manuell
- Eiswürfelbehälter

Technische Daten*

- Energieeffizienzklasse: D
- Energieverbrauch: pro Jahr 117,2 kWh
- Gefrierleistung: 2,6 kg/24 h
- Temperaturanstiegszeit: 11 h
- Luftschallemission: 35 dB(A)re1pW, Klasse: B
- Nische (HxBxT): 820-870 x 600 x 600 mm
- Türanschlag rechts, wechselbar: Ja
- Länge Anschlusskabel: 230 cm
- höhenverstellbare Vorderfüße
- Spannung/Frequenz: 220-240 V / 50 Hz
- Klimaklasse: SN-ST, 10 - 38 °C
- Gewicht netto/brutto: 31,5 kg / 34,5 kg
- Transportmaß (HxBxT): 880 x 640 x 600 mm

EAN 5906006950293

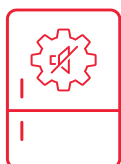
Platzsparende Lösung für kleine Küchen

Unterbau-Kühlschränke

Sie integrieren sich nahtlos unter Arbeitsplatten oder in Küchenzeilen. Trotz ihrer kompakten Bauweise überzeugen sie mit durchdachter Innenraumgestaltung, effizienter Kühltechnik und hohem Bedienkomfort. Sie eignen sich ideal für kleinere Haushalte, Zusatzküchen oder überall dort, wo Funktionalität und ein harmonisches Küchendesign im Vordergrund stehen.

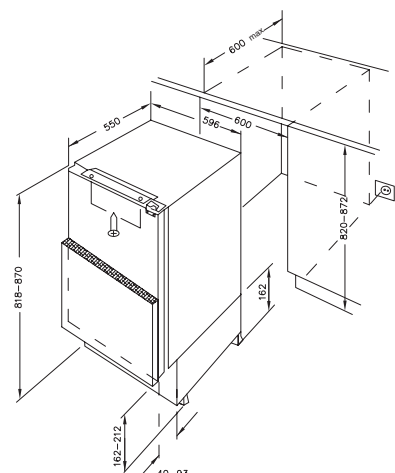
Supergefrierfunktion

Diese Funktion hilft dabei, größere Lebensmittelmengen sicher und schnell einzufrieren. Je kürzer der Gefrierprozess ist, desto länger bleiben die Produkte frisch und nahrhaft.



Leise, effizient, leistungsstark dank Inverter-Kompressor

Der Kompressor passt seine Leistung präzise dem Bedarf an – für geringe Geräusche, weniger Energieverbrauch und schnellen Temperaturengleich nach dem Türöffnen. So bleibt die Frische konstant und der Alltag energieeffizient.



*Nach delegierter Verordnung (EU) Nr. 2019/2016. Auf der Grundlage von Ergebnissen der Normprüfung über 24 Stunden. Der tatsächliche Verbrauch hängt von der Nutzung und vom Standort des Gerätes ab.



Unterbau-Kühlschrank mit Gefrierfach, 820 mm
UKSX 361 901

- Festtür-Technik
- elektronische Steuerung
- Tür-Offen-Alarm
- Supergefrierfunktion
- Inverter Kompressor
- Be- und Entlüftung im Sockel

Nutzzinhalt total: 111 l
• Kühlen: 95 l, Gefrieren: 16 l

Kühlen

- Abtauung: automatisch
- 1 Glasablagen
- 2 Gemüseschubladen
- 2 Türablagen
- LED-Beleuchtung, seitlich
- Eiertablett

Gefrieren

- Abtauung: manuell
- Eiswürfelbehälter

Technische Daten*

- Energieeffizienzklasse: E
- Energieverbrauch: pro Jahr 147,1 kWh
- Gefrierleistung: 2,6 kg/24 h
- Temperaturanstiegszeit: 11 h
- Luftschallemission: 35 dB(A)re1pW, Klasse: B
- Nische (HxBxT): 820-870 x 600 x 600 mm
- Türanschlag rechts, wechselbar: Ja
- Länge Anschlusskabel: 230 cm
- höhenverstellbare Vorderfüße
- Spannung/Frequenz: 220-240 V / 50 Hz
- Klimaklasse: SN-ST, 10 - 38 °C
- Gewicht netto/brutto: 31,5 kg / 34,5 kg
- Transportmaß (HxBxT): 880 x 640 x 600 mm

EAN 5906006950286

Unterbau-Vollraum-Kühlschrank, 820 mm
UVKSS 351 911

- Festtür-Technik
- elektronische Steuerung
- Tür-Offen-Alarm
- Inverter Kompressor
- Be- und Entlüftung im Sockel

Nutzzinhalt total: 135 l

• Kühlen: 135 l

Kühlen

- Abtauung: automatisch
- 2 Glasablagen
- 2 Gemüseschubladen
- 2 Türablagen
- LED-Beleuchtung, seitlich
- Eiertablett

Technische Daten*

- Energieeffizienzklasse: D
- Energieverbrauch: pro Jahr 74,1 kWh
- Luftschallemission: 35 dB(A)re1pW, Klasse: B
- Nische (HxBxT): 820-870 x 600 x 600 mm
- Türanschlag rechts, wechselbar: Ja
- Länge Anschlusskabel: 230 cm
- höhenverstellbare Vorderfüße
- Spannung/Frequenz: 220-240 V / 50 Hz
- Klimaklasse: SN-ST, 10 - 38 °C
- Gewicht netto/brutto: 28,0 kg / 31,0 kg
- Transportmaß (HxBxT): 880 x 640 x 600 mm

EAN 5906006950767

Unterbau-Vollraum-Kühlschrank, 820 mm
UVKSS 351 901

- Festtür-Technik
- elektronische Steuerung
- Tür-Offen-Alarm
- Inverter Kompressor
- Be- und Entlüftung im Sockel

Nutzzinhalt total: 135 l

• Kühlen: 135 l

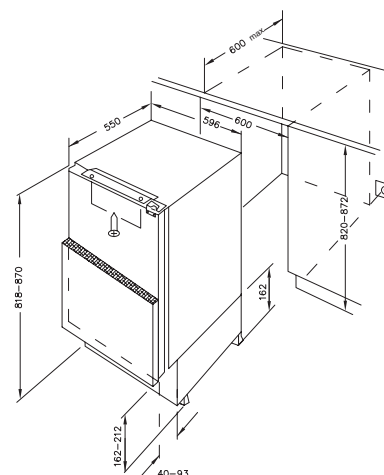
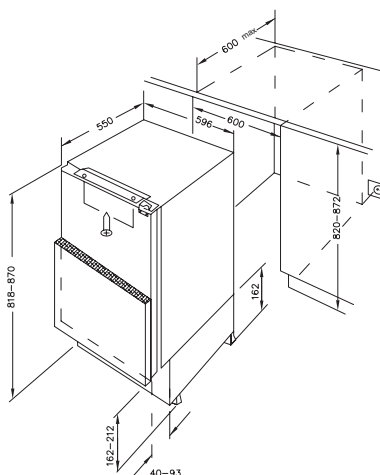
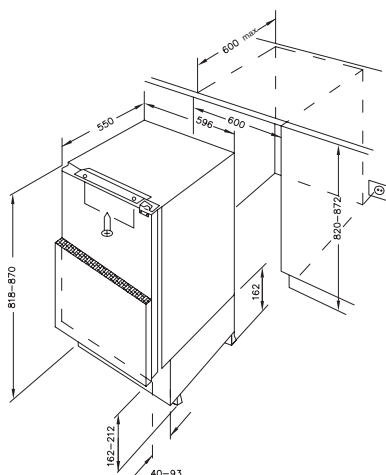
Kühlen

- Abtauung: automatisch
- 2 Glasablagen
- 2 Gemüseschubladen
- 2 Türablagen
- LED-Beleuchtung, seitlich
- Eiertablett

Technische Daten*

- Energieeffizienzklasse: E
- Energieverbrauch: pro Jahr 92,4 kWh
- Luftschallemission: 35 dB(A)re1pW, Klasse: B
- Nische (HxBxT): 820-870 x 600 x 600 mm
- Türanschlag rechts, wechselbar: Ja
- Länge Anschlusskabel: 230 cm
- höhenverstellbare Vorderfüße
- Spannung/Frequenz: 220-240 V / 50 Hz
- Klimaklasse: SN-ST, 10 - 38 °C
- Gewicht netto/brutto: 28,0 kg / 31,0 kg
- Transportmaß (HxBxT): 880 x 640 x 600 mm

EAN 5906006950743





**Unterbau-Kühlschrank mit Gefrierfach, 820 mm
UKSD 361 961**

- dekorfähig
- elektronische Steuerung
- Tür-Offen-Alarm
- Inverter Kompressor

Nutzzinhalt total: 82 l

- Kühlen: 68 l, Gefrieren: 14 l

Kühlen

- Abtauung: automatisch
- 1 Glasablagen
- 1 Gemüseschublade
- 4 Türablagen
- LED-Beleuchtung, seitlich
- Eierrabatt

Gefrieren

- Abtauung: manuell
- Eiswürfelbehälter

Technische Daten*

- Energieeffizienzklasse: D
- Energieverbrauch: pro Jahr 116,8 kWh
- Gefrierleistung: 2,0 kg/24 h
- Temperaturanstiegszeit: 11 h
- Luftschallemission: 37 dB(A)re1pW, Klasse: C
- Nische (HxBxT): 818-820 x 500 x 570 mm
- Türanschlag rechts, wechselbar: Ja
- Länge Anschlusskabel: 230 cm
- höhenverstellbare Vorderfüße
- Spannung/Frequenz: 220-240 V / 50 Hz
- Klimaklasse: ST, 16 - 38 °C
- Gewicht netto/brutto: 25,5 kg / 28,5 kg
- Transportmaß (HxBxT): 850 x 530 x 582 mm

EAN 5906006951115

**Unterbau-Kühlschrank mit Gefrierfach, 820 mm
UKSD 361 951**

- dekorfähig
- elektronische Steuerung
- Tür-Offen-Alarm
- Inverter Kompressor

Nutzzinhalt total: 82 l

- Kühlen: 68 l, Gefrieren: 14 l

Kühlen

- Abtauung: automatisch
- 1 Glasablagen
- 1 Gemüseschublade
- 4 Türablagen
- LED-Beleuchtung, seitlich
- Eierrabatt

Gefrieren

- Abtauung: manuell
- Eiswürfelbehälter

Technische Daten*

- Energieeffizienzklasse: E
- Energieverbrauch: pro Jahr 146,4 kWh
- Gefrierleistung: 2,0 kg/24 h
- Temperaturanstiegszeit: 11 h
- Luftschallemission: 37 dB(A)re1pW, Klasse: C
- Nische (HxBxT): 818-820 x 500 x 570 mm
- Türanschlag rechts, wechselbar: Ja
- Länge Anschlusskabel: 230 cm
- höhenverstellbare Vorderfüße
- Spannung/Frequenz: 220-240 V / 50 Hz
- Klimaklasse: ST, 16 - 38 °C
- Gewicht netto/brutto: 25,5 kg / 28,5 kg
- Transportmaß (HxBxT): 850 x 530 x 582 mm

EAN 5906006951108

**Unterbau-Vollraum-Kühlschrank, 820 mm
UVKSD 351 961**

- dekorfähig
- elektronische Steuerung
- Tür-Offen-Alarm
- Inverter Kompressor

Nutzzinhalt total: 103 l

- Kühlen: 103 l

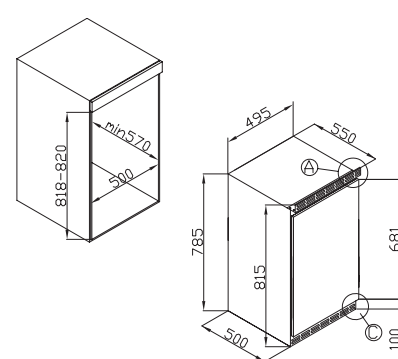
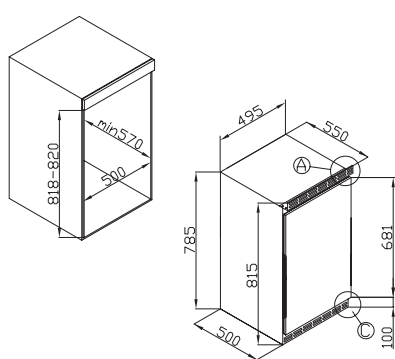
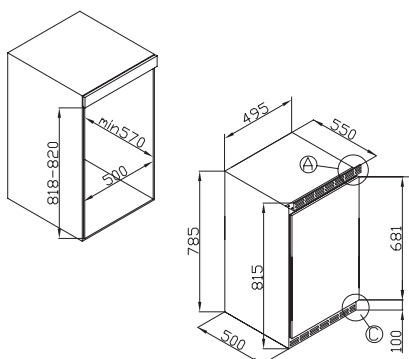
Kühlen

- Abtauung: automatisch
- 2 Glasablagen
- 1 Gemüseschublade
- 3 Türablagen
- LED-Beleuchtung, seitlich
- Eierrabatt

Technische Daten*

- Energieeffizienzklasse: D
- Energieverbrauch: pro Jahr 71,2 kWh
- Luftschallemission: 37 dB(A)re1pW, Klasse: C
- Nische (HxBxT): 818-820 x 500 x 570 mm
- Türanschlag rechts, wechselbar: Ja
- Länge Anschlusskabel: 230 cm
- höhenverstellbare Vorderfüße
- Spannung/Frequenz: 220-240 V / 50 Hz
- Klimaklasse: ST, 16 - 38 °C
- Gewicht netto/brutto: 25,5 kg / 28,5 kg
- Transportmaß (HxBxT): 850 x 530 x 582 mm

EAN 5906006951092



*Nach delegierter Verordnung (EU) Nr. 2019/2016. Auf der Grundlage von Ergebnissen der Normprüfung über 24 Stunden. Der tatsächliche Verbrauch hängt von der Nutzung und vom Standort des Gerätes ab.



Unterbau-Vollraum-Kühlschrank, 820 mm UJKSD 351 951

- dekorfähig
- elektronische Steuerung
- Tür-Offen-Alarm
- Inverter Kompressor

Nutzzinhalt total: 103 l

- Kühlen: 103 l

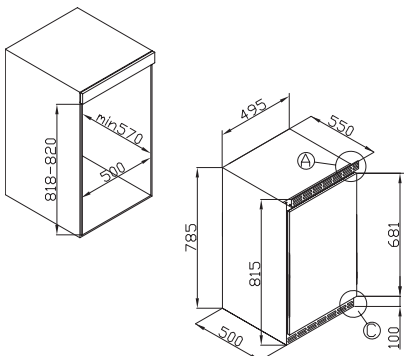
Kühlen

- Abtauung: automatisch
- 2 Glasablagen
- 1 Gemüseschublade
- 3 Türablagen
- LED-Beleuchtung, seitlich
- Eierrabatt

Technische Daten*

- Energieeffizienzklasse: E
- Energieverbrauch: pro Jahr 89,1 kWh
- Luftschallemission: 37 dB(A)re1pW, Klasse: C
- Nische (HxBxT): 818-820 x 500 x 570 mm
- Türanschlag rechts, wechselbar: Ja
- Länge Anschlusskabel: 230 cm
- höhenverstellbare Vorderfüße
- Spannung/Frequenz: 220-240 V / 50 Hz
- Klimaklasse: ST, 16 - 38 °C
- Gewicht netto/brutto: 25,5 kg / 28,5 kg
- Transportmaß (HxBxT): 850 x 530 x 582 mm

EAN 5906006951085





Getränkekühlschränke

Eiskalt genießen - jederzeit perfekt gekühlt

Starke Kühlleistung

Durchdachte Ausstattung

Mit durchdachten Features und Energieeffizienzklasse C bieten die Amica Flaschenkühler die perfekte Kombination aus Funktion, Sicherheit und Wirtschaftlichkeit.

Zweifach Verglasung mit UV-Schutz

Die zweifach Verglasung sorgt für eine deutlich bessere Isolierung des Getränkekühlschranks. Dadurch bleibt die Kälte im Innenraum stabil, während gleichzeitig weniger Energie verbraucht wird. Zusätzlich reduziert sie die Bildung von Kondenswasser auf der Glasscheibe und ermöglicht jederzeit eine klare Sicht auf die Getränke.

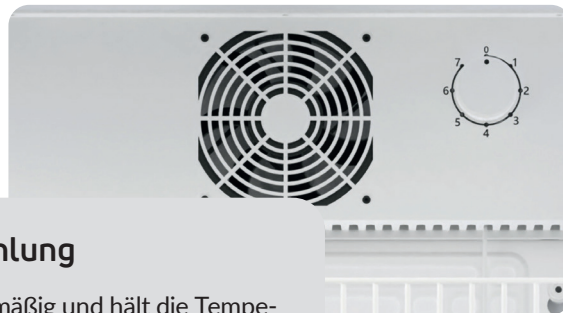
Energieklasse C bietet zudem eine gute Balance zwischen Energieverbrauch und zuverlässiger Kühlleistung.



Gleichmäßige Kühlung

Verteilt die Kälte gleichmäßig und hält die Temperatur auf allen Ebenen konstant.

Die energiesparende LED Beleuchtung sorgt für eine ansprechende Präsentation der Getränke.



Sicher verschlossen

Ein integriertes Türschloß schützt den Inhalt des Getränkekühlschranks vor unbefugtem Zugriff. Besonders in gewerblichen Bereichen oder gemeinsam genutzten Räumen bietet es zusätzliche Sicherheit und Kontrolle über den Bestand.



NEU



Getränkekühlschrank FK 344 150 S

Getränkekühlschrank

- Farbe: Schwarz
- Bauart: Stand
- Ventilator
- Türschloß
- LED Beleuchtung
- zweifach verglaste Tür mit UV-Schutz
- Rollen hinten

Nutzzinhalt total: 237 l

- Max. Anzahl Flaschen (500 ml): 126
- Max. Anzahl Dosen (330 ml): 200

Kühlteil

- Kühlsystem: statisch
- Steuerung: mechanisch
- Bedienung: Drehregler innen
- Temperaturzonen: 1
- Temperaturbereich: 1 - 10 °C
- Anzahl Ablageflächen: 6 Stück, 5 verstellbar
- Material Ablageflächen: Metallablage
- Max. Beladung Ablage: 25 kg

Technische Daten*

- Energieeffizienzklasse: C
- Energieverbrauch: 449,0 kWh/Jahr
- Klimaklasse (Min °C / Max °C): K4 (10 / 30)
- Gerätemaß inkl. Griff (HxBxT): 1410 x 545 x 540 mm
- Türanschlag rechts, wechselbar: Ja
- Spannung/Frequenz: 220-240 V / 50 Hz
- Transportmaß (HxBxT): 1455 x 580 x 600 mm
- Gewicht netto/brutto: 43,0 kg / 48,0 kg

EAN 5906006959449

*Nach delegierter Verordnung (EU) Nr. 2019/2016. Auf der Grundlage von Ergebnissen der Normprüfung über 24 Stunden. Der tatsächliche Verbrauch hängt von der Nutzung und vom Standort des Gerätes ab.

Verkaufshinweis

Diese Geräte sind Getränkekühlschränke mit Direktverkaufsfunktion gemäß Delegierter Verordnung (EU) 2019/2018 und primär für den gewerblichen Einsatz vorgesehen. Die angegebenen Energieverbrauchswerte beziehen sich auf die Bedingungen der Prüfnorm für Geräte mit Direktverkaufsfunktion und können von den Verbrauchswerten regulärer Haushaltskühlschränke deutlich abweichen.



Getränkekühlschrank FK 344 150 W

Getränkekühlschrank

- Farbe: Weiß
- Bauart: Stand
- Ventilator
- Türschloß
- LED Beleuchtung
- zweifach verglaste Tür mit UV-Schutz
- Rollen hinten

Nutzzinhalt total: 237 l

- Max. Anzahl Flaschen (500 ml): 126
- Max. Anzahl Dosen (330 ml): 200

Kühlteil

- Kühlsystem: statisch
- Steuerung: mechanisch
- Bedienung: Drehregler innen
- Temperaturzonen: 1
- Temperaturbereich: 1 - 10 °C
- Anzahl Ablageflächen: 6 Stück, 5 verstellbar
- Material Ablageflächen: Metallablage
- Max. Beladung Ablage: 25 kg

Technische Daten*

- Energieeffizienzklasse: C
- Energieverbrauch: 449,0 kWh/Jahr
- Klimaklasse (Min °C / Max °C): K4 (10 / 30)
- Gerätemaß inkl. Griff (HxBxT): 1410 x 545 x 540 mm
- Türanschlag rechts, wechselbar: Ja
- Spannung/Frequenz: 220-240 V / 50 Hz
- Transportmaß (HxBxT): 1455 x 580 x 600 mm
- Gewicht netto/brutto: 43,0 kg / 48,0 kg

EAN 5906006959432

Getränkekühlschrank FK 341 151 S

Getränkekühlschrank

- Farbe: Schwarz
- Bauart: Stand
- Ventilator
- Türschloß
- LED Beleuchtung
- zweifach verglaste Tür mit UV-Schutz
- Rollen hinten

Nutzzinhalt total: 118 l

- Max. Anzahl Flaschen (500 ml): 77
- Max. Anzahl Dosen (330 ml): 115

Kühlteil

- Kühlsystem: statisch
- Steuerung: mechanisch
- Bedienung: Drehregler innen
- Temperaturzonen: 1
- Temperaturbereich: 1 - 10 °C
- Anzahl Ablageflächen: 3 Stück, 2 verstellbar
- Material Ablageflächen: Metallablage
- Max. Beladung Ablage: 25 kg

Technische Daten*

- Energieeffizienzklasse: C
- Energieverbrauch: 358,0 kWh/Jahr
- Klimaklasse (Min °C / Max °C): K4 (10 / 30)
- Gerätemaß inkl. Griff (HxBxT): 840 x 545 x 540 mm
- Türanschlag rechts, wechselbar: Ja
- glatte Rückwand
- Spannung/Frequenz: 220-240 V / 50 Hz
- Transportmaß (HxBxT): 890 x 580 x 600 mm
- Gewicht netto/brutto: 30,0 kg / 34,0 kg

EAN 5906006959463

Getränkekühlschrank FK 341 150 S

Getränkekühlschrank

- Farbe: Schwarz
- Bauart: Stand
- Ventilator
- Türschloß
- zweifach verglaste Tür mit UV-Schutz

Nutzzinhalt total: 41 l

- Max. Anzahl Flaschen (500 ml): 37
- Max. Anzahl Dosen (330 ml): 56

Kühlteil

- Kühlsystem: statisch
- Steuerung: mechanisch
- Bedienung: Regler am Kompressor
- Temperaturzonen: 1
- Temperaturbereich: 1 - 10 °C
- Anzahl Ablageflächen: 1 Stück
- Material Ablageflächen: Metallablage
- Max. Beladung Ablage: 15 kg
- Technische Daten*
 - Energieeffizienzklasse: C
 - Energieverbrauch: 298,0 kWh/Jahr
 - Klimaklasse (Min °C / Max °C): K4 (10 / 30)
 - Gerätemaß inkl. Griff (HxBxT): 500 x 480 x 450 mm
 - Türanschlag rechts, wechselbar: Ja
 - glatte Rückwand
 - Spannung/Frequenz: 220-240 V / 50 Hz
 - Transportmaß (HxBxT): 530 x 500 x 475 mm
 - Gewicht netto/brutto: 10,0 kg / 12,0 kg

EAN 5906006959456

*Nach delegierter Verordnung (EU) Nr. 2019/2016. Auf der Grundlage von Ergebnissen der Normprüfung über 24 Stunden. Der tatsächliche Verbrauch hängt von der Nutzung und vom Standort des Gerätes ab.

Verkaufshinweis

Diese Geräte sind Getränkekühlschränke mit Direktverkaufsfunktion gemäß Delegierter Verordnung (EU) 2019/2018 und primär für den gewerblichen Einsatz vorgesehen. Die angegebenen Energieverbrauchswerte beziehen sich auf die Bedingungen der Prüfnorm für Geräte mit Direktverkaufsfunktion und können von den Verbrauchswerten regulärer Haushaltskühlschränke deutlich abweichen.



Weinkühlschränke

Ideale Lagerung für größten Genuss

Amica Weinkühlschränke

Kontinuierlich bestes Weinklima

Amica Weinkühlschränke garantieren ideale Lagerbedingungen für die unterschiedlichen Arten von Weinen. Servierfertig mit der korrekten Temperatur und dem perfekten Aroma lagern sie stets griffbereit. Für optimale Bedingungen, fast identisch mit denen in traditionellen Weinkellern.



Vollkommen unabhängig: zwei Temperierzonen

Zwei unabhängige Temperierzonen ermöglichen eine gradgenaue elektronische Temperaturregelung von +5 bis +20°C. Dadurch wird sichergestellt, dass alkoholische Getränke, egal welcher Art, unter idealen Bedingungen aufbewahrt werden.

Aktivkohlefilter für Frischluft

Bei längerer Lagerung können Gerüche aus der Umgebung den Geschmack der Weine empfindlich stören. Der leicht wechselbare Aktivkohlefilter im Premium Weinkühlschrank entfernt Geruchspartikel aus der Luft und sorgt für eine optimale Luftqualität.



Optimale Temperatureinstellungen

Die Qualität des Weines bleibt nur bei optimaler, konstanter Temperatur erhalten, denn der volle Geschmack entfaltet sich erst mit der richtigen Trinktemperatur. Amica Weinkühler verfügen über eine präzise elektronische Temperaturregelung, leicht einstell- und kontrollierbar über das TouchControl Display.



Perfektes Klima für den Wein

Die Amica Weinkühler der X-type Serie sorgen dank integriertem Feuchtigkeitssystem für die ideale Luftfeuchtigkeit im Innenraum. So wird der Wein vor Oxidation, Verdunstung, Bakterien und Gerüchen geschützt – besonders wichtig bei Naturkorken. Auch die Etiketten bleiben unversehrt. Perfekte Technik für besten Weingenuß!



Aromaschonende Ausstattung

Dauerhafter Lichteinfall schadet dem Aroma und lässt dieses verflachen. Deshalb bestehen die Türen aus Rauchglas, das vor schädlichen UV-Strahlen schützt. Klar, dass auch die effiziente LED-Beleuchtung keine ultravioletten Strahlen abgibt.



Sichere Lagerung auf Buchenholzböden

Bereits geringe Erschütterungen können den Reifeprozess und die Qualität des Weines beeinträchtigen und das Aroma verändern. Auf den stabilen Böden aus unlackiertem Buchenholz kann der Wein in Ruhe, ohne Vibration reifen. Leicht herausziehbar ermöglichen sie einen schnellen und bequemen Zugriff.



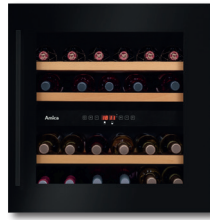
Blickfang für kleinste Nischen

Weinkühlschränke mit 15 und 30 cm Breite passen platzsparend unter die Arbeitsplatte und sind ideal, um schmale Küchennischen stilvoll und effizient zu nutzen.

Breite Auswahl mit coolen Designs

Amica setzt auf Hochgenuss. Nicht nur bei der Qualität des Weines, sondern auch beim Design. Das elegante, klassisch schwarze Finish der X-type-Weinkühler passt zu vielen Küchenstilen und setzt attraktive Akzente. Neun Modelle zum Einbau oder Unterbau bzw. zur Nutzung als freistehendes Gerät bieten vielfältige Gestaltungsmöglichkeiten.





Weinkühlschrank WK 341 220 S

Weintemperierschrank mit Kompressortechnik

- X-Type Design
- Bauart: Einbau
- Schwarz
- Stangengriff: Metall
- Max. Anzahl Bordeauxflaschen (0,75 l): 58
- Nutzinhalt total: 134 l

Steuerung und Funktionen

- Steuerung: elektronisch
- Temperaturzonen: 2
- Temperaturbereich Zone 1: 5 - 20 °C
- Temperaturbereich Zone 2: 5 - 20 °C
- Tür-Offen-Alarm, Alarm bei zu hoher Temperatur

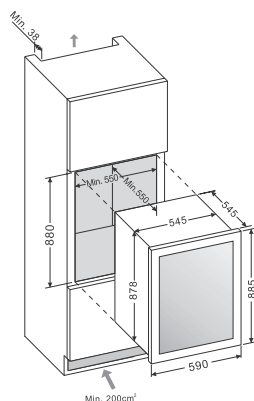
Ausstattung

- Inverter Kompressor
- Ventilator
- Beleuchtung: LED
- Anzahl Ablageflächen: 5 Stück
- Anzahl Präsentationsdisplay: 1 Stück
- Material Ablageflächen: Holzlagerböden Buche
- verglaste Tür (Rauchglas) mit UV-Schutz
- Luftfeuchtigkeitssystem

Technische Daten*

- Energieeffizienzklasse: G
- Energieverbrauch: pro Jahr 148,2 kWh
- Luftschallemission: 40 dB(A)re1pW, Klasse: C
- Klimaklasse: N-ST, 16 - 38 °C
- Spannung/Frequenz: 220-240 V / 50 Hz
- Gerätemaß inkl. Griff (HxBxT): 884 x 590 x 608 mm
- Nische (HxBxT): 880 x 550 x 550 mm
- Türanschlag rechts, wechselbar: Ja
- Gewicht netto/brutto: 46,0 kg / 51,0 kg
- Transportmaß (HxBxT): 950 x 650 x 650 mm

EAN 5906006935320



Weinkühlschrank WK 341 212 S

Weintemperierschrank mit Kompressortechnik

- X-Type Design
- Bauart: Einbau
- Schwarz
- Stangengriff: Metall
- Max. Anzahl Bordeauxflaschen (0,75 l): 35
- Nutzinhalt total: 75 l

Steuerung und Funktionen

- Steuerung: elektronisch
- Temperaturzonen: 2
- Temperaturbereich Zone 1: 5 - 20 °C
- Temperaturbereich Zone 2: 5 - 20 °C
- Tür-Offen-Alarm, Alarm bei zu hoher Temperatur

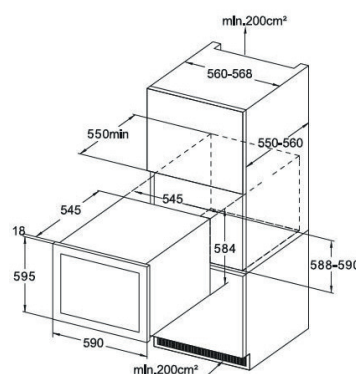
Ausstattung

- Inverter Kompressor
- Ventilator
- Beleuchtung: LED
- Anzahl Ablageflächen: 3 Stück
- Material Ablageflächen: Holzlagerböden Buche
- verglaste Tür (Rauchglas) mit UV-Schutz
- Luftfeuchtigkeitssystem

Technische Daten*

- Energieeffizienzklasse: G
- Energieverbrauch: pro Jahr 141,0 kWh
- Luftschallemission: 39 dB(A)re1pW, Klasse: C
- Klimaklasse: ST, 16 - 38 °C
- Spannung/Frequenz: 220-240 V / 50 Hz
- Gerätemaß inkl. Griff (HxBxT): 595 x 590 x 608 mm
- Nische (HxBxT): 588-590 x 550 x 550 mm
- Türanschlag rechts, wechselbar: Ja
- Gewicht netto/brutto: 35,5 kg / 38,5 kg
- Transportmaß (HxBxT): 660 x 650 x 650 mm

EAN 5906006790554



Weinkühlschrank WK 341 210 S

Weintemperierschrank mit Kompressortechnik

- X-Type Design
- Bauart: Einbau
- Schwarz
- Stangengriff: Metall
- Max. Anzahl Bordeauxflaschen (0,75 l): 44
- Nutzinhalt total: 90 l

Steuerung und Funktionen

- Steuerung: elektronisch
- Temperaturzonen: 1
- Temperaturbereich Zone 1: 5 - 20 °C
- Tür-Offen-Alarm, Alarm bei zu hoher Temperatur

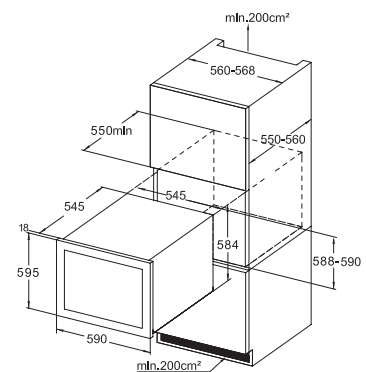
Ausstattung

- Ventilator
- Beleuchtung: LED
- Anzahl Ablageflächen: 4 Stück
- Material Ablageflächen: Holzlagerböden Buche
- verglaste Tür (Rauchglas) mit UV-Schutz
- Luftfeuchtigkeitssystem

Technische Daten*

- Energieeffizienzklasse: G
- Energieverbrauch: pro Jahr 142,4 kWh
- Luftschallemission: 39 dB(A)re1pW, Klasse: C
- Klimaklasse: ST, 16 - 38 °C
- Spannung/Frequenz: 220-240 V / 50 Hz
- Gerätemaß inkl. Griff (HxBxT): 595 x 590 x 608 mm
- Nische (HxBxT): 588-590 x 550 x 550 mm
- Türanschlag rechts, wechselbar: Ja
- Gewicht netto/brutto: 33,0 kg / 36,0 kg
- Transportmaß (HxBxT): 660 x 650 x 650 mm

EAN 5906006790271



*Nach delegierter Verordnung (EU) Nr. 2019/2016. Auf der Grundlage von Ergebnissen der Normprüfung über 24 Stunden. Der tatsächliche Verbrauch hängt von der Nutzung und vom Standort des Gerätes ab.



Weinkühlschrank WK 341 200 S

Weintemperierschrank mit Kompressortechnik

- X-Type Design
- Bauart: Einbau
- Schwarz
- Stangengriff: Metall
- Max. Anzahl Bordeauxflaschen (0,75 l): 28
- Nutzinhalt total: 63 l

Steuerung und Funktionen

- Steuerung: elektronisch
- Temperaturzonen: 1
- Temperaturbereich Zone 1: 5 - 20 °C
- Tür-Offen-Alarm, Alarm bei zu hoher Temperatur

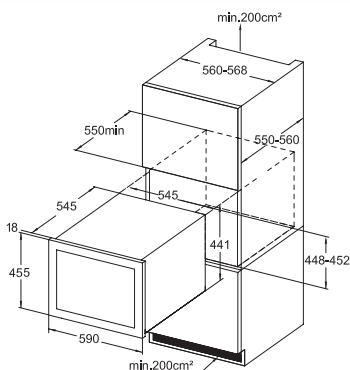
Ausstattung

- Ventilator
- Beleuchtung: LED
- Anzahl Ablageflächen: 3 Stück
- Material Ablageflächen: Holzlagerböden Buche
- verglaste Tür (Rauchglas) mit UV-Schutz
- Luftfeuchtigkeitssystem

Technische Daten*

- Energieeffizienzklasse: G
- Energieverbrauch: pro Jahr 139,3 kWh
- Luftschallemission: 39 dB(A)re1pW, Klasse: C
- Klimaklasse: ST, 16 - 38 °C
- Spannung/Frequenz: 220-240 V / 50 Hz
- Gerätemaß inkl. Griff (HxBxT): 455 x 590 x 608 mm
- Nische (HxBxT): 448-452 x 550 x 550 mm
- Türanschlag rechts, wechselbar: Ja
- Gewicht netto/brutto: 26,0 kg / 29,0 kg
- Transportmaß (HxBxT): 520 x 650 x 650 mm

EAN 5906006790264



Weinkühlschrank WK 348 100-1 S

Weintemperierschrank mit Kompressortechnik

- X-Type Design
- Bauart: Unterbau, Stand
- Schwarz
- Stangengriff: Metall
- Max. Anzahl Bordeauxflaschen (0,75 l): 118
- Nutzinhalt total: 338 l

Steuerung und Funktionen

- Steuerung: elektronisch
- Temperaturzonen: 2
- Temperaturbereich Zone 1: 5 - 20 °C
- Temperaturbereich Zone 2: 5 - 20 °C
- Tür-Offen-Alarm, Alarm bei zu hoher Temperatur

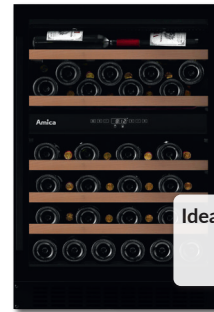
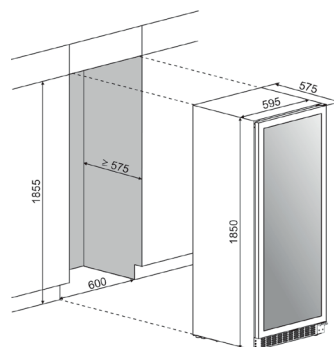
Ausstattung

- Inverter Kompressor
- Ventilator
- Beleuchtung: LED
- Anzahl Ablageflächen: 14 Stück
- Material Ablageflächen: Holzlagerböden Buche
- verglaste Tür (Rauchglas) mit UV-Schutz
- Luftfeuchtigkeitssystem
- Zubehör: Sockelblende (Glas)

Technische Daten*

- Energieeffizienzklasse: G
- Energieverbrauch: pro Jahr 170,0 kWh
- Luftschallemission: 41 dB(A)re1pW, Klasse: C
- Klimaklasse: N-ST, 16 - 38 °C
- Spannung/Frequenz: 220-240 V / 50 Hz
- Gerätemaß inkl. Griff (HxBxT): 1850 x 595 x 575 mm
- Nische (HxBxT): 1855 x 600 x 575 mm
- Türanschlag rechts, wechselbar: Ja
- Gewicht netto/brutto: 90,0 kg / 96,0 kg
- Transportmaß (HxBxT): 1900 x 660 x 660 mm

EAN 5906006936938



Ideal für den Unterbau
unter höheren
Arbeitsplatten

Weinkühlschrank WK 341 118 S

Weintemperierschrank mit Kompressortechnik

- X-Type Design
- Bauart: Unterbau, Stand
- Schwarz
- Stangengriff: Metall
- Max. Anzahl Bordeauxflaschen (0,75 l): 52
- Nutzinhalt total: 125 l

Steuerung und Funktionen

- Steuerung: elektronisch
- Temperaturzonen: 2
- Temperaturbereich Zone 1: 5 - 20 °C
- Temperaturbereich Zone 2: 5 - 20 °C
- Tür-Offen-Alarm, Alarm bei zu hoher Temperatur

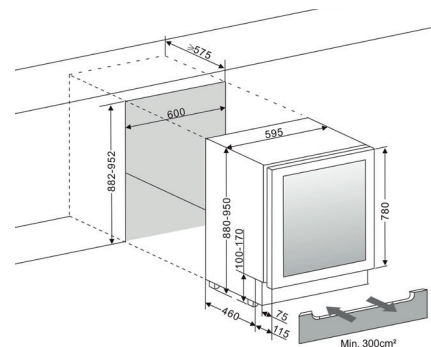
Ausstattung

- Inverter Kompressor
- Ventilator
- Beleuchtung: LED
- Anzahl Ablageflächen: 5 Stück
- Material Ablageflächen: Holzlagerböden Buche
- verglaste Tür (Rauchglas) mit UV-Schutz
- Luftfeuchtigkeitssystem

Technische Daten*

- Energieeffizienzklasse: F
- Energieverbrauch: pro Jahr 104,8 kWh
- Luftschallemission: 36 dB(A)re1pW, Klasse: C
- Klimaklasse: ST, 16 - 38 °C
- Spannung/Frequenz: 220-240 V / 50 Hz
- Gerätemaß inkl. Griff (HxBxT): 880 x 595 x 615 mm
- Nische (HxBxT): 882-952 x 600 x 575 mm
- Türanschlag rechts, wechselbar: Ja
- Gewicht netto/brutto: 51,0 kg / 55,0 kg
- Transportmaß (HxBxT): 945 x 660 x 660 mm

EAN 5906006939908



*Nach delegierter Verordnung (EU) Nr. 2019/2016. Auf der Grundlage von Ergebnissen der Normprüfung über 24 Stunden. Der tatsächliche Verbrauch hängt von der Nutzung und vom Standort des Gerätes ab.



Weinkühlschrank WK 341 110-2 S

Weintemperierschrank mit Kompressortechnik

- X-Type Design
- Bauart: Unterbau, Stand
- Schwarz
- Stangengriff: Metall
- Max. Anzahl Bordeauxflaschen (0,75 l): 45
- Nutzinhalt total: 125 l

Steuerung und Funktionen

- Steuerung: elektronisch
- Temperaturzonen: 2
- Temperaturbereich Zone 1: 5-20 °C
- Temperaturbereich Zone 2: 5-20 °C
- Tür-Offen-Alarm, Alarm bei zu hoher Temperatur

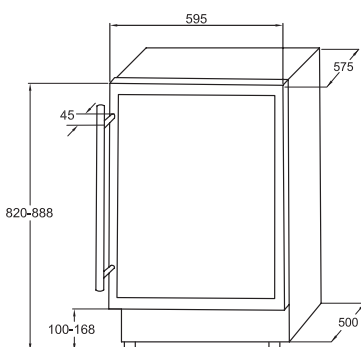
Ausstattung

- Ventilator
- Beleuchtung: LED
- Anzahl Ablageflächen: 5 Stück
- Material Ablageflächen: Holzlagerböden Buche
- verglaste Tür (Rauchglas) mit UV-Schutz
- Luftfeuchtigkeitssystem

Technische Daten*

- Energieeffizienzklasse: G
- Energieverbrauch: pro Jahr 144,0 kWh
- Luftschallemission: 40 dB(A)re1pW, Klasse: C
- Klimaklasse: ST, 16 - 38 °C
- Spannung/Frequenz: 220-240 V / 50 Hz
- Gerätemaß inkl. Griff (HxBxT): 820 x 595 x 620 mm
- Nische (HxBxT): 822-892 x 595 x 565 mm
- Türanschlag rechts, wechselbar: Ja
- Gewicht netto/brutto: 44,5 kg / 48,5 kg
- Transportmaß (HxBxT): 880 x 630 x 660 mm

EAN 5906006913380



Weinkühlschrank WK 341 115 S

Weintemperierschrank mit Kompressortechnik

- X-Type Design
- Bauart: Unterbau, Stand
- Schwarz
- Stangengriff: Metall
- Max. Anzahl Bordeauxflaschen (0,75 l): 20
- Nutzinhalt total: 57 l

Steuerung und Funktionen

- Steuerung: elektronisch
- Temperaturzonen: 1
- Temperaturbereich Zone 1: 5-20 °C
- Tür-Offen-Alarm, Alarm bei zu hoher Temperatur

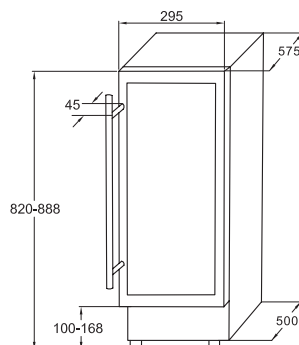
Ausstattung

- Ventilator
- Beleuchtung: LED
- Anzahl Ablageflächen: 5 Stück
- Material Ablageflächen: Holzlagerböden Buche
- verglaste Tür (Rauchglas) mit UV-Schutz
- Luftfeuchtigkeitssystem

Technische Daten*

- Energieeffizienzklasse: G
- Energieverbrauch: pro Jahr 135,8 kWh
- Luftschallemission: 40 dB(A)re1pW, Klasse: C
- Klimaklasse: ST, 16 - 38 °C
- Spannung/Frequenz: 220-240 V / 50 Hz
- Gerätemaß inkl. Griff (HxBxT): 820 x 295 x 620 mm
- Nische (HxBxT): 822-892 x 295 x 565 mm
- Türanschlag rechts, wechselbar: Ja
- Gewicht netto/brutto: 25,0 kg / 27,0 kg
- Transportmaß (HxBxT): 865 x 326 x 630 mm

EAN 5906006790301



Weinkühlschrank WK 341 100-2 S

Weintemperierschrank mit Kompressortechnik

- X-Type Design
- Bauart: Unterbau, Stand
- Schwarz
- Stangengriff: Metall
- Max. Anzahl Bordeauxflaschen (0,75 l): 7
- Nutzinhalt total: 19 l

Steuerung und Funktionen

- Steuerung: elektronisch
- Temperaturzonen: 1
- Temperaturbereich Zone 1: 5-20 °C
- Tür-Offen-Alarm, Alarm bei zu hoher Temperatur

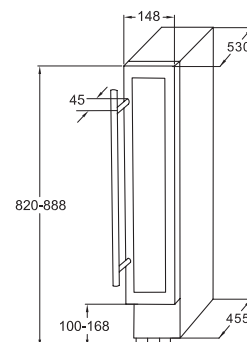
Ausstattung

- Ventilator
- Beleuchtung: LED
- Anzahl Ablageflächen: 6 Stück
- Material Ablageflächen: Kunststoffböden
- verglaste Tür (Rauchglas) mit UV-Schutz
- Luftfeuchtigkeitssystem

Technische Daten*

- Energieeffizienzklasse: G
- Energieverbrauch: pro Jahr 131,0 kWh
- Luftschallemission: 40 dB(A)re1pW, Klasse: C
- Klimaklasse: ST, 16 - 38 °C
- Spannung/Frequenz: 220-240 V / 50 Hz
- Gerätemaß inkl. Griff (HxBxT): 820 x 148 x 575 mm
- Nische (HxBxT): 822-892 x 150 x 570 mm
- Türanschlag rechts, wechselbar: Ja
- Gewicht netto/brutto: 18,0 kg / 19,5 kg
- Transportmaß (HxBxT): 875 x 190 x 575 mm

EAN 5906006913373



*Nach delegierter Verordnung (EU) Nr. 2019/2016. Auf der Grundlage von Ergebnissen der Normprüfung über 24 Stunden. Der tatsächliche Verbrauch hängt von der Nutzung und vom Standort des Gerätes ab.



Stand-Geschirrspüler

Glänzende Ergebnisse in der Küche

Noch mehr Energie sparen

Hilfe beim lästigen Abwasch

Die Amica Stand-Geschirrspüler garantieren nicht nur mehr Komfort, sondern überzeugen vor allem mit verbesserten Energieklassen. Gleich fünf Geräte sind in den Energieeffizienzklassen C und D dabei!



Energieeffizienzklasse B

Wer einen Beitrag zum Umwelt- und Klimaschutz leisten möchte, ist bei den Geschirrspülern von Amica genau richtig. Denn zwei Geräte überzeugen mit den äußerst effizienten Energieeffizienzklassen B und C.

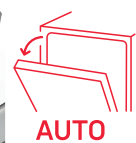
Unterbaufähig

Alle Stand-Geschirrspüler von Amica sind unterbaufähig, das heißt, es kann nach Bedarf gewählt werden, ob sie als Solisten frei stehen oder unter eine Arbeitsplatte montiert werden. Die Elektronik liegt bei Abnahme des Deckels geschützt unter einer Platte, so dass bei einer Unterbau-Montage keinesfalls Wasser oder Verschmutzungen eindringen können.



OpenDry – Türöffnung nach Programmende

Damit die Restfeuchtigkeit auf Geschirr und Besteck nach Spülende schnell verschwindet, öffnet sich die Tür durch die OpenDry Funktion völlig automatisch. So kann überschüssiger Wasserdampf nach der Trocknungsphase austreten und das Geschirr zeitnah in die Schränke geräumt werden.



Super praktisch - die Flex-Besteckschublade

Sie sorgt als komfortable Vollauszugsvariante in einer angenehmen Beladungshöhe für glänzende Spülergebnisse bei Besteckteilen und schafft zusätzlichen Raum im Unterkorb. Durch die getrennte Anordnung werden Löffel, Gabeln, etc. besonders gründlich gereinigt. Zudem kann die Schublade je nach Anforderung flexibel umgebaut werden.



Praktisch mit Quickmatic

Sogar bei voller Beladung kann der Oberkorb leicht mit einem Handgriff in der Höhe verstellt werden, um im Innenraum die Zonen an die verschiedenen Geschirr-Formate anzupassen. Verstellbare Tassenablagen und faltbare Gitter sorgen außerdem für mehr Flexibilität bei der Beladung.



Flexible Zeiteinteilung mit Startzeitvorwahl

Der Spülgang beginnt erst zur eingestellten Zeit, so dass man den Endzeitpunkt nach dem eigenen Bedarf definieren kann. Wählbar sind je nach Modell 1 bis 24 Stunden oder der Turnus 3, 6, 9 / 3, 6, 9, 12 oder 2, 4, 6, 8 Stunden.

Spülmittelfach mit klugem System

Der Deckel des Spülmittelfachs klappt nicht, sondern schiebt sich seitlich bei Beginn des Spülvorganges auf. Vorteil: er öffnet sich auch dann, wenn sich ein großes Geschirrtel direkt davor befindet.

Mehr Sicherheit mit elektronischem Aquastopp

Bei möglichen Defekten stoppt dieser die Wasserzufuhr direkt am Wasserhahn und verhindert dadurch Überschwemmungen.



Zonenspülen für kleine Mengen

Die ideale Einstellung für kleine Geschirrmengen in nur einer Spülzone. Wählbar zwischen der Nutzung von Unter- oder Oberkorb, z. B. bei Gläsern, die am besten schonend im Oberkorb gespült werden.

Vielfältige Möglichkeiten für den Spülalltag

Die Spülprogramme zur Übersicht

	GSP 544 911 E	GSP 544 100 E GSP 543 912-1 W	GSP 542 010-1 SI GSP 542 010-1 W	GSP 531 100 E
Programme	Auto 55~65°C Intensiv 65°C Universal 55°C Eco 50°C Glas 50°C 90 Min. 60°C Schnell 45°C Einweichen	Intensiv 65°C Eco 50°C Glas 50°C 90 Min. 55°C Universal 55°C Schnell 40°C	Intensiv 65°C Eco 45°C Glas 50°C 90 Min. 60°C Universal 55°C Schnell 50°C	Intensiv 65°C Eco 45°C Glas 50°C 90 Min. 55°C Universal 55°C Schnell 50°C
	GSP 530 911 W	GSP 14544-1 W	GSP 14746-1 W	
Programme	Intensiv 65°C Eco 45°C Glas 50°C 90 Min. 55°C Universal 55°C Schnell 40°C	Intensiv 65°C Eco 45°C Glas 50°C 90 Min. 55°C Universal 55°C Schnell 50°C	Intensiv 65°C Eco 45°C 90 Min. 60°C Schnell 50°C	

Automatikprogramm

Der integrierte Schmutz-Sensor erkennt den Verschmutzungsgrad der jeweiligen Beladung automatisch und passt Temperatur, Wasser- und Zeitbedarf präzise an. Optimal abgestimmt für den effizienten Einsatz von Wasser und Energie.

Programm Schnell

Das Express-Programm für leicht verschmutztes oder sehr empfindliches Geschirr wie Gläser oder Geschirr mit Dekor. Wenn es mal wirklich schnell gehen muss.

Universal 55°C

Das Standardprogramm für den täglichen Abwasch, zugeschnitten auf die gründliche Reinigung für normal verschmutztes Geschirr und bei leicht eingetrockneten Speiseresten. In den Ablauf sind Vorspülen, Hauptspülen, Klarspülen und Trocknen integriert.

Programm 90 Min.

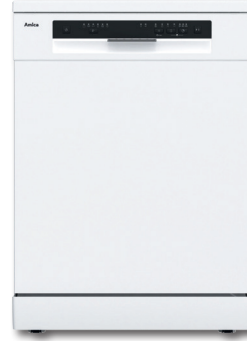
Express für den Alltag: selbst bei voller Beladung von bis zu 14 Maßgedecken reinigt und trocknet das Programm in dem verkürzten Zeitraum. Ideal für den täglichen Abwasch normal verschmutzter Geschirrtteile.

Intensiv 65°C

Für intensiven, hygienischen Spülbedarf zur Erfüllung besonders hoher Anforderungen, z.B. bei Babys oder empfindlichen Menschen oder auch bei extrem verschmutztem Geschirr.

ECO-Programm

Der Begriff ist Programm, denn ECO steht für ein besonders effizientes Spülprogramm, das mit einer längeren Einwirkzeit arbeitet, um Geschirr und Besteck zu reinigen. Positiver Effekt: der Wasserverbrauch wird gesenkt.



Stand-Geschirrspüler, 60 cm GSP 544 911 E

- unterbaufähig
 - Edelstahl
 - 14 Maßgedecke
 - LED Innenbeleuchtung
 - Aquastopp Sicherheitsschlauch, elektronisch
 - LED Display Weiß
 - Startzeitvorwahl, 1-24 h
 - 8 Programme, mit Automatikprogramm
 - 5 Spültemperaturen
 - **OpenDry - Türöffnung nach Programmende**
 - Zonenspülen
 - StrongWash - für besonders verschmutztes Geschirr
 - Klarspüler-, Salzangelanzeige
 - **Flex Besteckschublade**
 - Aqua Spray mit 3 Sprühharmen
 - Quickmatic, beladener Oberkorb höhenverstellbar
 - verstellbare Tassenablage
 - Oberkorb mit faltbaren Gittern
 - Unterkorb mit faltbaren Gittern
 - Innenbehälter: Edelstahl
- Technische Daten (Ref-Programm: ECO 3:40 h)***
- Energieeffizienzklasse: C
 - Energieverbrauch pro 100 Spülgänge: 75 kWh
 - Wasserverbrauch pro Spülgang: 9,8 l
 - Luftschallemission/Klasse: 44 dB (A) re 1 pW, B
 - Gerätemaß (HxBxT): 845 x 598 x 600 mm
 - von vorne verstellbare Hinterfüße
 - Anschlusswert: 1,93 kW
 - Spannung/Frequenz: 230 V / 50 Hz
 - Kabellänge mit Schuko-stecker: 150 cm
 - Schlauchlänge Zu-/Ablauf: 150/140 cm
 - Gewicht netto/brutto: 47,0 kg / 52,5 kg
 - Transportmaße (HxBxT): 890 x 645 x 645 mm

EAN 5906006941611

Stand-Geschirrspüler, 60 cm GSP 544 100 E

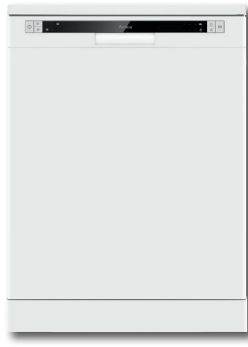
- unterbaufähig
 - silber
 - 14 Maßgedecke
 - Aquastopp Sicherheitsschlauch, elektronisch
 - Startzeitvorwahl, 3/6/9 h
 - 6 Programme
 - 4 Spültemperaturen, Extra trocknen
 - **OpenDry - Türöffnung nach Programmende**
 - Halbbeladung
 - Klarspüler-, Salzangelanzeige
 - **Flex Besteckschublade**
 - Besteckkorb
 - Aqua Spray mit 3 Sprühharmen
 - verstellbare Tassenablage
 - Oberkorb mit faltbaren Gittern
 - Unterkorb mit faltbaren Gittern
 - Innenbehälter: Edelstahl
- Technische Daten (Ref-Programm: ECO 3:18 h)***
- Energieeffizienzklasse: D
 - Energieverbrauch pro 100 Spülgänge: 85 kWh
 - Wasserverbrauch pro Spülgang: 11,0 l
 - Luftschallemission/Klasse: 47 dB (A) re 1 pW, C
 - Gerätemaß (HxBxT): 845 x 598 x 600 mm
 - von vorne verstellbare Hinterfüße
 - Anschlusswert: 1,93 kW
 - Spannung/Frequenz: 230 V / 50 Hz
 - Kabellänge mit Schuko-stecker: 150 cm
 - Schlauchlänge Zu-/Ablauf: 150/140 cm
 - Gewicht netto/brutto: 43,0 kg / 48,5 kg
 - Transportmaße (HxBxT): 890 x 645 x 645 mm

EAN 5906006941628

Stand-Geschirrspüler, 60 cm GSP 543 912-1 W

- unterbaufähig
 - Weiß
 - 14 Maßgedecke
 - Aquastopp Sicherheitsschlauch, elektronisch
 - Startzeitvorwahl, 3/6/9 h
 - 6 Programme
 - 4 Spültemperaturen, Extra trocknen
 - **OpenDry - Türöffnung nach Programmende**
 - Zonenspülen
 - Klarspüler-, Salzangelanzeige
 - Besteckkorb
 - seitliche Ablage im Oberkorb für lange Besteckteile
 - verstellbare Tassenablage
 - Oberkorb mit faltbaren Gittern
 - Unterkorb mit faltbaren Gittern
 - Innenbehälter: Edelstahl
- Technische Daten (Ref-Programm: ECO 4:15 h)***
- Energieeffizienzklasse: B
 - Energieverbrauch pro 100 Spülgänge: 65 kWh
 - Wasserverbrauch pro Spülgang: 9,8 l
 - Luftschallemission/Klasse: 44 dB (A) re 1 pW, B
 - Gerätemaß (HxBxT): 845 x 598 x 600 mm
 - von vorne verstellbare Hinterfüße
 - Anschlusswert: 1,93 kW
 - Spannung/Frequenz: 230 V / 50 Hz
 - Kabellänge mit Schuko-stecker: 150 cm
 - Schlauchlänge Zu-/Ablauf: 150/140 cm
 - Gewicht netto/brutto: 45,0 kg / 50,5 kg
 - Transportmaße (HxBxT): 890 x 645 x 645 mm

EAN 5906006955158



Stand-Geschirrspüler, 60 cm GSP 542 010-1 Si

- unterbaufähig
- Silber
- 12 Maßgedecke
- LED Display Weiß
- Startzeitvorwahl, 2/4/6/8 h
- 6 Programme
- 5 Spültemperaturen
- Halbbeladung
- Klarspüler-, Salzangelanzeige
- Besteckkorb
- seitliche Ablage im Oberkorb für lange Besteckteile
- verstellbare Tassenablage
- Innenbehälter: Edelstahl/Kunststoffboden

Technische Daten (Ref-Programm: ECO 3:40 h)*

- Energieeffizienzklasse: E
- Energieverbrauch pro 100 Spülgänge: 92 kWh
- Wasserverbrauch pro Spülgang: 11,0 l
- Luftschallemission/Klasse: 49 dB (A) re 1 pW, C
- Gerätemaß (HxBxT): 845 x 598 x 600 mm
- von vorne verstellbare Hinterfüße
- Anschlusswert: 1,93 kW
- Spannung/Frequenz: 230 V / 50 Hz
- Kabellänge mit Schuko-stecker: 150 cm
- Schlauchlänge Zu-/Ab-lauf: 150/140 cm
- Gewicht netto/brutto: 42,0 kg / 45,5 kg
- Transportmaße (HxBxT): 890 x 645 x 645 mm

EAN 5906006905385

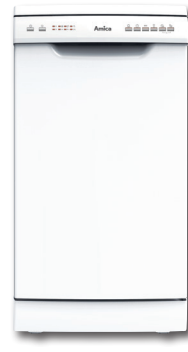
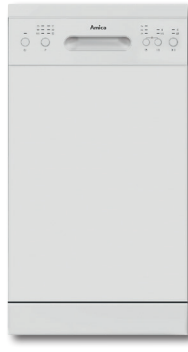
Stand-Geschirrspüler, 60 cm GSP 542 010-1 W

- unterbaufähig
- weiß
- 12 Maßgedecke
- LED Display Weiß
- Startzeitvorwahl, 2/4/6/8 h
- 6 Programme
- 5 Spültemperaturen
- Halbbeladung
- Klarspüler-, Salzangelanzeige
- Besteckkorb
- seitliche Ablage im Oberkorb für lange Besteckteile
- verstellbare Tassenablage
- Unterkorb mit faltbaren Gittern
- Innenbehälter: Edelstahl/Kunststoffboden

Technische Daten (Ref-Programm: ECO 3:40 h)*

- Energieeffizienzklasse: E
- Energieverbrauch pro 100 Spülgänge: 92 kWh
- Wasserverbrauch pro Spülgang: 11,0 l
- Luftschallemission/Klasse: 49 dB (A) re 1 pW, C
- Gerätemaß (HxBxT): 845 x 598 x 600 mm
- von vorne verstellbare Hinterfüße
- Anschlusswert: 1,93 kW
- Spannung/Frequenz: 230 V / 50 Hz
- Kabellänge mit Schuko-stecker: 150 cm
- Schlauchlänge Zu-/Ab-lauf: 150/140 cm
- Gewicht netto/brutto: 42,0 kg / 45,5 kg
- Transportmaße (HxBxT): 890 x 645 x 645 mm

EAN 5906006905613



Stand-Geschirrspüler, 45 cm GSP 531 100 E

- unterbaufähig
- Silber
- 10 Maßgedecke
- Aquastopp Sicherheitsschlauch, elektronisch
- Startzeitvorwahl, 3/6/9 h
- 6 Programme
- 5 Spültemperaturen
- **OpenDry - Türöffnung nach Programmende**
- Halbbeladung
- Klarspüler-, Salzangelanzeige
- **Flex Besteckschublade**
- Aqua Spray mit 3 Sprühharmen
- verstellbare Tassenablage
- Unterkorb mit faltbaren Gittern
- Innenbehälter: Edelstahl

Technische Daten (Ref-Programm: ECO 3:35 h)*

- Energieeffizienzklasse: D
- Energieverbrauch pro 100 Spülgänge: 67 kWh
- Wasserverbrauch pro Spülgang: 9,0 l
- Luftschallemission/Klasse: 47 dB (A) re 1 pW, C
- Gerätemaß (HxBxT): 845 x 448 x 600 mm
- von vorne verstellbare Hinterfüße
- Anschlusswert: 1,93 kW
- Spannung/Frequenz: 230 V / 50 Hz
- Kabellänge mit Schukostecker: 150 cm
- Schlauchlänge Zu-/Ablauf: 150/140 cm
- Gewicht netto/brutto: 40,0 kg / 45,0 kg
- Transportmaße (HxBxT): 890 x 645 x 645 mm

EAN 5906006941642

Stand-Geschirrspüler, 45 cm GSP 530 911 W

- unterbaufähig
- weiß
- 10 Maßgedecke
- Aquastopp Sicherheitsschlauch, elektronisch
- Startzeitvorwahl, 3/6/9 h
- 6 Programme
- 5 Spültemperaturen
- **OpenDry - Türöffnung nach Programmende**
- Halbbeladung
- Klarspüler-, Salzangelanzeige
- Besteckkorb
- seitliche Ablage im Oberkorb für lange Besteckteile
- verstellbare Tassenablage
- Unterkorb mit faltbaren Gittern
- Innenbehälter: Edelstahl

Technische Daten (Ref-Programm: ECO 3:35 h)*

- Energieeffizienzklasse: D
- Energieverbrauch pro 100 Spülgänge: 67 kWh
- Wasserverbrauch pro Spülgang: 9,0 l
- Luftschallemission/Klasse: 47 dB (A) re 1 pW, C
- Gerätemaß (HxBxT): 845 x 448 x 600 mm
- von vorne verstellbare Hinterfüße
- Anschlusswert: 1,93 kW
- Spannung/Frequenz: 230 V / 50 Hz
- Kabellänge mit Schukostecker: 150 cm
- Schlauchlänge Zu-/Ablauf: 150/140 cm
- Gewicht netto/brutto: 38,5 kg / 43,5 kg
- Transportmaße (HxBxT): 890 x 645 x 645 mm

EAN 5906006941659

Stand-Geschirrspüler, 45 cm GSP 14544-1 W

- unterbaufähig
- Weiß
- 9 Maßgedecke
- Aquastopp Sicherheitsschlauch, elektronisch
- Startzeitvorwahl, 3/6/9/12 h
- 6 Programme
- 5 Spültemperaturen
- Halbbeladung
- Klarspüler-, Salzangelanzeige
- Besteckkorb
- seitliche Ablage im Oberkorb für lange Besteckteile
- verstellbare Tassenablage
- Unterkorb mit faltbaren Gittern
- Innenbehälter: Edelstahl

Technische Daten (Ref-Programm: ECO 3:55 h)*

- Energieeffizienzklasse: E
- Energieverbrauch pro 100 Spülgänge: 70 kWh
- Wasserverbrauch pro Spülgang: 9,0 l
- Luftschallemission/Klasse: 49 dB (A) re 1 pW, C
- Gerätemaß (HxBxT): 845 x 448 x 600 mm
- von vorne verstellbare Hinterfüße
- Anschlusswert: 1,93 kW
- Spannung/Frequenz: 230 V / 50 Hz
- Kabellänge mit Schukostecker: 150 cm
- Schlauchlänge Zu-/Ablauf: 150/175 cm
- Gewicht netto/brutto: 34,0 kg / 39,5 kg
- Transportmaße (HxBxT): 884 x 495 x 645 mm

EAN 5906006002206



Zubehör für Geschirrspüler



Stand-Geschirrspüler, 45 cm GSP 14746-1 W

- unterbaufähig
- Weiß
- 9 Maßgedecke
- 4 Programme
- 3 Spültemperaturen
- Halbbeladung
- Klarspüler-, Salzangelanzeiger
- Besteckkorb, verschiebbar
- seitliche Ablage im Oberkorb für lange Besteckteile
- verstellbare Tassenablage
- Unterkorb mit faltbaren Gittern
- Innenbehälter: Edelstahl

Technische Daten (Ref-Programm: ECO 3:55 h)*

- Energieeffizienzklasse: E
- Energieverbrauch pro 100 Spülgänge: 70 kWh
- Wasserverbrauch pro Spülgang: 9,0 l
- Luftschallemission/Klasse: 49 dB (A) re 1 pW, C
- Gerätemaß (HxBxT): 850 x 450 x 590 mm
- von vorne verstellbare Hinterfüße
- Anschlusswert: 1,93 kW
- Spannung/Frequenz: 230 V / 50 Hz
- Kabellänge mit Schukostecker: 150 cm
- Schlauchlänge Zu-/Ablauf: 150/175 cm
- Gewicht netto/brutto: 34,5 kg / 39,5 kg
- Transportmaße (HxBxT): 885 x 485 x 620 mm

EAN 4040729147460

Zulaufschlauch-Verlängerung ZSVH 00100

1,0 m (70°C)

EAN 4040729001007

Schlauchverlängerungsset SVSK 00115

Zulauf + Ablauf, 1,5 m (25°C)

EAN 4040729001151

Schlauchverlängerungsset SVSH 00125

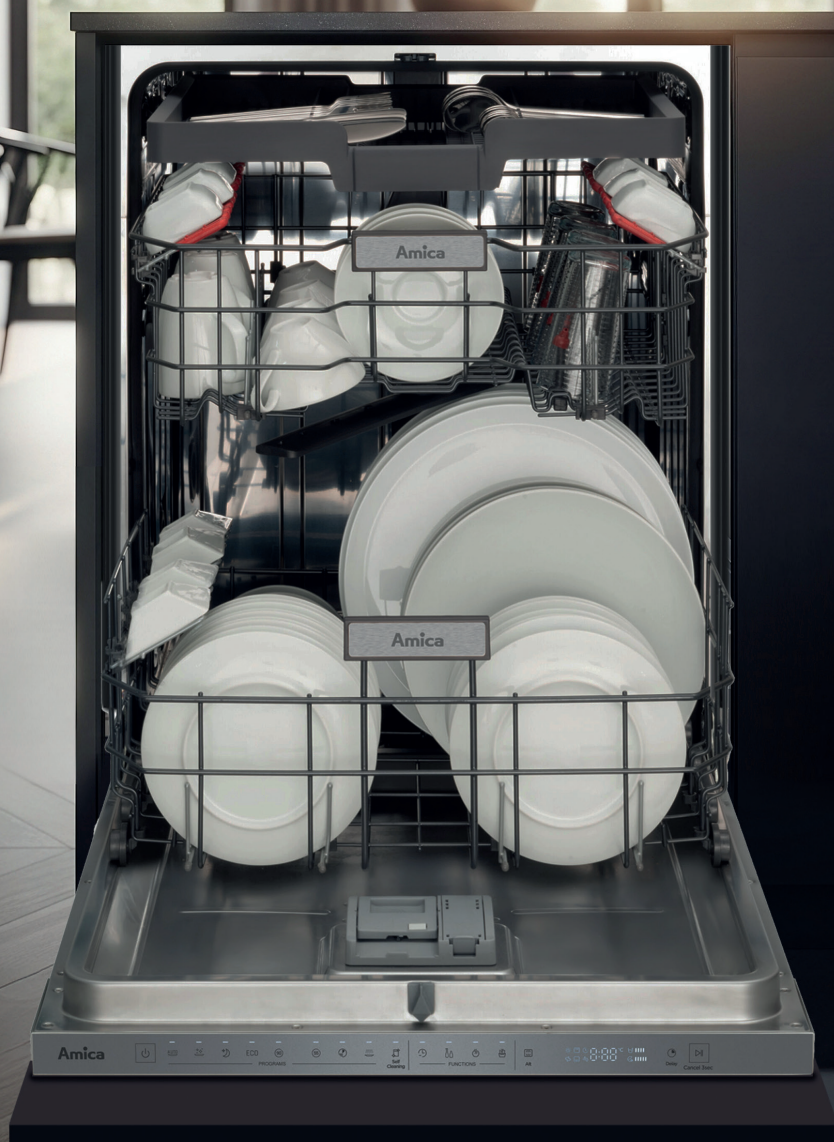
Zulauf + Ablauf, 2,5 m (max. 70°C)

EAN 4040729001250

Mechanischer Aquastopp-Schlauch AQS 00110

(60°C)

EAN 4040729001106



Einbau-Geschirrspüler

Fixe Helfer für den lästigen Abwasch

FloorIndicator revolutioniert die Spülmaschinentechnologie

FloorIndicator projiziert die Statusinformationen direkt auf den Boden, sodass auf einen Blick zu sehen ist, wie lange der Spülvorgang noch dauert – ganz ohne die Tür zu öffnen und Spritzwasser zu riskieren. Dies ermöglicht jederzeit den Überblick und mehr Kontrolle über den Fortschritt der Spülmaschine.

0:58

Für strahlenden Glanz und sparsamen Verbrauch

Geschirrspüler der neuen Generation



Energieeffizienzklasse A

Wer einen Beitrag zum Umwelt- und Klimaschutz leisten möchte, ist bei den Geschirrspülern von Amica genau richtig. Denn viele Geräte überzeugen mit äußerst effizienten Energieeffizienzklassen. An der Spitze führen wir sogar ein Gerät mit der Energieeffizienz A.



OpenDry – Türöffnung nach Programmende

Damit die Restfeuchtigkeit auf Geschirr und Besteck nach Spülende schnell verschwindet, öffnet sich die Tür durch die OpenDry Funktion völlig automatisch. So kann überschüssiger Wasserdampf nach der Trocknungsphase austreten und das Geschirr zeitnah in die Schränke geräumt werden.



WaterSpinner 2.0 – präziser 3D-Sprüharm

Der 3D-Sprüharm sorgt mit drehbaren Düsen und zusätzlicher Rotation um die eigene Achse für erhöhten Wasserdruck und effektive Reinigung. Ein umlaufender Bügel lenkt das Wasser gezielt auf Geschirr und in alle Spülraumecken – für rundum saubere Ergebnisse.



BlueDot als optisches Signal

Unsichtbar hinter Möbelfronten integriert, arbeitet der Geschirrspüler nahezu unbemerkt. Ein akustisches Signal zeigt das Programmende an, ergänzt durch einen blauen LED-Punkt auf dem Boden, der den Spülstatus anzeigt. Er erlischt nach Programmende und signalisiert, dass der Geschirrspüler geöffnet werden kann.

Energiesparen und

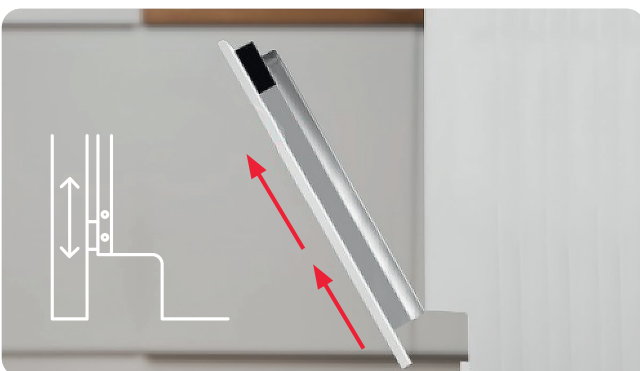
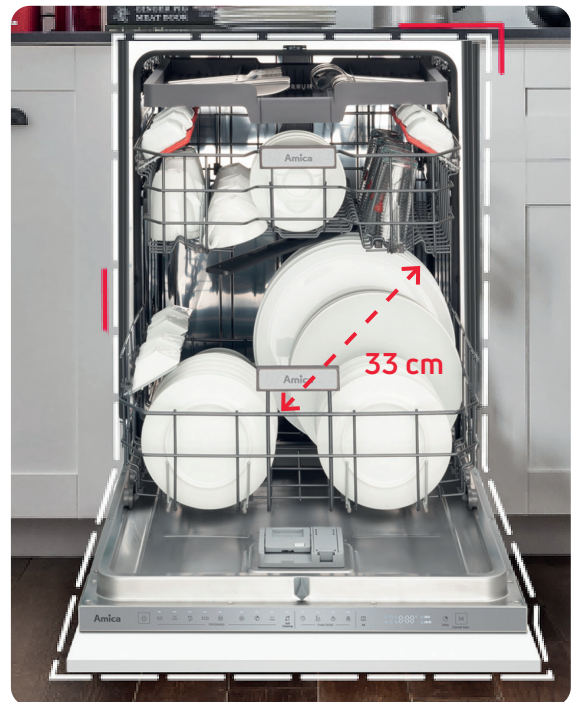
noch mehr Komfort
in XXL



Mit Gerätemaßen von 860 bis 910 mm ist der XXL-Geschirrspüler ideal für Küchen mit Arbeitshöhen über 90 cm. Er fasst bis zu 16 Maßgedecke – der Abwasch gelingt in einem Durchgang. Teller bis 33 cm Durchmesser finden im Unterkorb stabil Platz. Das spart Zeit und Kosten.

XXL-Vorteile auch beim Einbau

Unser XXL-Geschirrspüler mit Flexi-Scharnier eignet sich ideal für niedrige Sockelhöhen, hohe Fronttüren und dicke Möbelplatten. Die Möbeltür lässt sich einfach einhaken – für eine schnelle, passgenaue Montage und Integration in die Küche.



DeepWash für die anspruchsvolle Reinigung



Schmale Flaschen oder hohe Karaffen – kein Problem im XXL Spüler. Dank der speziell entwickelten Punktdüsen im Oberkorb erreicht der Wasserstrahl auch die hintersten Ecken von hohem, enghalsigen Geschirr.



Technische Finessen von Amica

Starke Ausstattungsdetails

Die Flex-Besteckschublade

Die komfortable Vollauszug-Besteckschublade bietet eine angenehme Beladungshöhe und schafft Platz im Unterkorb. Durch die separate Anordnung werden Besteckteile besonders gründlich gereinigt.



Add+ Nachlegen ohne Spritzer

Einen Teller vergessen und der Spüler läuft bereits? Kein Problem! Mit der Add+ Funktion kann der Spülvorgang unterbrochen werden. Die Wasserzufuhr stoppt sofort und macht ein Nachlegen möglich, ohne dass die Umgebung nass wird.



EcoBar – Verbrauchsanzeige

Das EcoBar-Display zeigt den aktuellen Verbrauch für jedes Programm und jede Funktion an. Bei Anpassung der Spülparameter ändern sich Strom- und Wasserverbrauch flexibel, z. B. durch Zeitanpassung oder Energiesparen.





Leise BLDC-Technik

Moderne bürstenlose BLDC-Motoren zeichnen sich durch Schnelligkeit, Energieeffizienz und Langlebigkeit aus. Sie haben den besonderen Vorteil sehr leise und mit besten Spülergebnissen zu arbeiten, auch falls ein Schnell- oder Kurzprogramm gewählt wird oder die Maschine in der Nacht laufen soll.

Mehr Sicherheit mit elektronischem Aquastopp



Bei möglichen Defekten stoppt dieser die Wasserzufuhr direkt am Wasserhahn und verhindert dadurch Überschwemmungen.

Praktisch mit Quickmatic

Sogar bei voller Beladung kann der Oberkorb leicht mit einem Handgriff in der Höhe verstellt werden, um im Innenraum die Zonen an verschiedene Geschirr-Formate anzupassen. Verstellbare Tassenablagen und faltbare Gitter sorgen außerdem für mehr Flexibilität bei der Beladung.



Technik, die begeistert

Praktische Features für höchste Ansprüche

Flexible Zeiteinteilung mit Startzeitverzögerung

Der Spülgang beginnt erst zur eingestellten Zeit, so dass man den Endzeitpunkt nach dem eigenen Bedarf definieren kann. Wählbar sind je nach Modell 1 bis 24 Stunden oder der Turnus 3, 6, 9 oder 3, 6, 9, 12 Stunden.

Spülmittelfach mit klugem System

Der Deckel des Spülmittelfachs klappt nicht, sondern schiebt sich seitlich bei Beginn des Spülvorganges auf. Vorteil: Er öffnet sich auch dann, wenn sich ein großes Geschirrtel direkt davor befindet.

Edelstahl-Innenraum mit LED-Beleuchtung

Edelstahl ist langlebig, hygienisch und leicht zu reinigen, deshalb die 1. Wahl bei der Ausstattung des Innenraums. Ebenfalls eine gute Wahl sind Modelle mit praktischer LED-Beleuchtung, die eine gute Übersicht und die Beladung auch im Dunklen ermöglichen.

Zonenspülen für kleine Mengen

Die ideale Einstellung für kleine Geschirrmengen in nur einer Spülzone. Wählbar zwischen der Nutzung von Unter- oder Oberkorb, z. B. bei Gläsern, die am besten schonend im Oberkorb gespült werden.

Für jeden Bedarf die geeignete Wahl

Alle Programme auf einen Blick

Programme	EGSPVX 596 900	EGSPV 594 400	EGSPV 590 900	EGSPV 594 900	EGSPV 597 910 EGSPV 587 921 EGSPV 587 916 EGSPV 587 915
	Auto 55-65°C Hygiene 72°C Eco 49°C 90 min 60°C Nachtprogramm 60°C Normal 60°C Schnell 55°C Einweichen kalt AutoClean 70°	Auto 55-65°C Hygiene 70°C Eco 50°C 58 min 60°C AutoClean 60°C Einweichen Nachtprogramm 60°C	Auto 50-55°C Hygiene 70°C Eco 50°C 58 min 55°C AutoClean 70°C Glas 50°C Kurz 45°C Einweichen Nachtprogramm 60°C	Auto 55-65°C Hygiene 70°C Eco 50°C 60 min 55°C AutoClean 60°C Einweichen kalt Nachtprogramm 60°C	Hygiene 70°C Eco 45/50°C 60 min 60/55°C AutoClean 70°C Schnell 40/45/50°C
	EGSPV 597 916 EGSPV 584 900	EGSPV 593 911 EGSP 14797-1 E EGSP 569 900 E	EGSPV 586 901	EGSP 566 101 E	EGSP 573 911 E EGSP 560 911 E EGSPU 513 911 E EGSPU 500 911 E EGSP 561 000 E
	Auto 55-65°C Hygiene 70°C Eco 50°C 60 min 55°C AutoClean 70°C	Intensiv 65°C Eco 50/45°C 90 min 55/60°C Schnell 45/50°C	Auto 45-55°C Hygiene 70°C Eco 50°C 60 min 55°C AutoClean 70°C Nachtprogramm 60°C	Auto 55-65°C Hygiene 72°C Intensiv 65°C Eco 50°C 60 min 60°C Glas 50°C Schnell 45°C	Intensiv 65°C Eco 50/45°C Universal 55°C 90 min 55°C Glas 50°C Schnell 40°C
	EGSPV 594 300				
Programme	Auto 55-65°C Hygiene 72°C Eco 45°C 58 min 50°C AutoClean 70°C				

Praktische Helfer

Programme und Funktionen

AutoClean

100 % Hygiene beginnt in der Spülmaschine: Das Selbstreinigungsprogramm reinigt mit 70°C den gesamten Innenraum, einschließlich Filter, gründlich. Es garantiert sauberes Geschirr und verlängert die Lebensdauer der Maschine. Nach 20 Spülgängen erfolgt automatisch eine Erinnerung.

Nachtprogramm 60°C

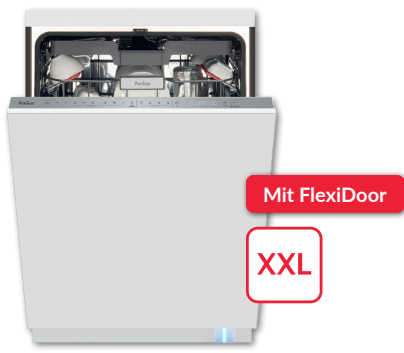
Psst, leise spülen: Ideal für Familien, offene Wohnküchen oder nächtliches Spülen. Das Programm arbeitet besonders leise bei gleichbleibend zuverlässigen Ergebnissen.

Automatikprogramm

Kein Suchen nach Einstellungen: Der Schmutz-Sensor erkennt den Verschmutzungsgrad automatisch und passt Temperatur, Wasser und Zeit optimal an – für effizienten Wasser- und Energieeinsatz.

Funktion Extra Trocknen

Für gründlich trockene Ergebnisse, besonders bei Kunststoff: Die Zusatzoption „Extra Trocknen“ erhöht die Wärme und verlängert den Trocknungszyklus – selbst schwierig zu trocknendes Geschirr wird perfekt trocken.



Einbau-Geschirrspüler, vollintegriert, 60 cm, XXL
EGSPVX 596 900

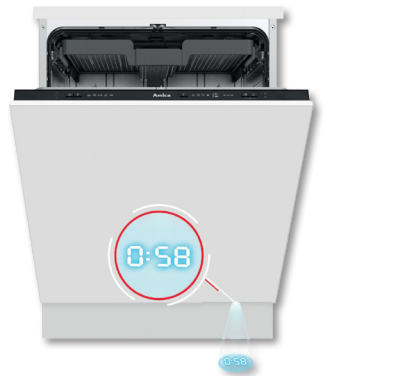
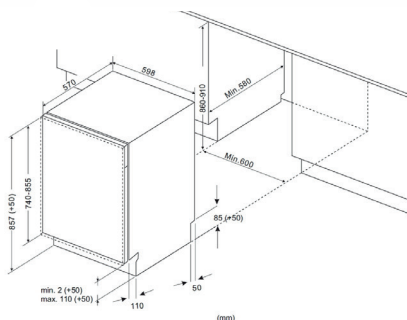
Voll integriertes Bedienfeld

- 16 Maßgedecke
- **BLDC-Motor: brushless, wartungsarm**
- Aquastopp Sicherheitsschlauch, elektronisch
- LED Display Weiß
- **FlexiDoor - Schlepptür**
- Startzeitvorwahl, 1-24 h, Restzeitanzeige
- 9 Programme, mit Automatikprogramm
- 6 Spültemperaturen, Extra trocknen
- EcoBar Verbrauchsanzeige
- **BlueDot - Spot auf dem Boden**
- **OpenDry - Türöffnung nach Programmende**
- Zonenspülen
- Klarspüler-, Salzangelanzeige
- **Flex Besteckschublade**
- Aqua Spray mit 3 Sprühharmen
- DeepWash - Flaschenreinigungsdüsen im Oberkorb
- Quickmatic, beladener Oberkorb höhenverstellbar
- verstellbare Tassenablage
- Oberkorb mit faltbaren Gittern
- Unterkorb mit faltbaren Gittern
- seitliche Messerauflage Unterkorb
- Innenbehälter: Edelstahl

Technische Daten (Ref-Programm: ECO 3:35 h)*

- Energieeffizienzklasse: B
- Energieverbrauch pro 100 Spülgänge: 66 kWh
- Wasserverbrauch pro Spülgang: 9,3 l
- Luftschallemission: 42 dB (A) re 1 pW, Klasse: B
- Nische (HxBxT): 860-910 x 600 x min. 580 mm
- Tiefe bei geöffneter Tür: 1226 mm
- hocheinbaubar
- Frontjustierung: 4,0-11,0 kg Möbelfrontgewicht
- von vorne verstellbare Hinterfüße
- Anschlusswert: 1,99 kW
- Spannung/Frequenz: 230 V / 50 Hz
- Kabellänge mit Schukostecker: 180 cm, Position Rückseite: rechts
- Schlauchlänge Zu-/Ablauf: 203 / 180 cm, Position Rückseite: rechts / rechts
- Gewicht netto/brutto: 37,0 / 42,5 kg
- Transportmaße (HxBxT): 890 x 665 x 670 mm

EAN 5906006938154



Einbau-Geschirrspüler, vollintegriert, 60 cm
EGSPV 594 300

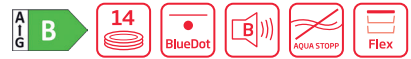
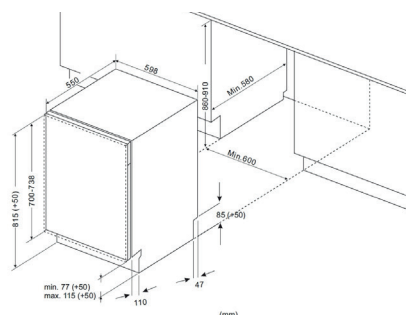
Voll integriertes Bedienfeld

- 14 Maßgedecke
- LED Innenbeleuchtung, 3 LEDs
- **BLDC-Motor: brushless, wartungsarm**
- Aquastopp Sicherheitsschlauch, elektronisch
- Startzeitvorwahl, 3/6/9 h
- 5 Programme, mit Automatikprogramm
- 4 Spültemperaturen, Extra trocknen
- EcoBar Verbrauchsanzeige
- **TimeFloor - Spot auf dem Boden**
- **OpenDry - Türöffnung nach Programmende**
- Zonenspülen
- Klarspüler-, Salzangelanzeige
- Add+ Nachlegefunktion
- **Flex Besteckschublade**
- Aqua Spray mit 3 Sprühharmen
- verstellbare Tassenablage
- Oberkorb mit faltbaren Gittern
- Unterkorb mit faltbaren Gittern
- Innenbehälter: Edelstahl

Technische Daten (Ref-Programm: ECO 4:40 h)*

- Energieeffizienzklasse: A
- Energieverbrauch pro 100 Spülgänge: 54 kWh
- Wasserverbrauch pro Spülgang: 9,0 l
- Luftschallemission: 42 dB (A) re 1 pW, Klasse: B
- Nische (HxBxT): 820-870 x 600 x min. 580 mm
- Tiefe bei geöffneter Tür: 1150 mm
- hocheinbaubar
- Frontjustierung: 3,2-7,0 kg Möbelfrontgewicht
- von vorne verstellbare Hinterfüße
- Anschlusswert: 1,99 kW
- Spannung/Frequenz: 230 V / 50 Hz
- Kabellänge mit Schukostecker: 150 cm, Position Rückseite: rechts
- Schlauchlänge Zu-/Ablauf: 180 / 180 cm, Position Rückseite: rechts / rechts
- Gewicht netto/brutto: 43,0 / 49,5 kg
- Transportmaße (HxBxT): 890 x 645 x 645 mm

EAN 5906006951023



Einbau-Geschirrspüler, vollintegriert, 60 cm
EGSPV 594 400

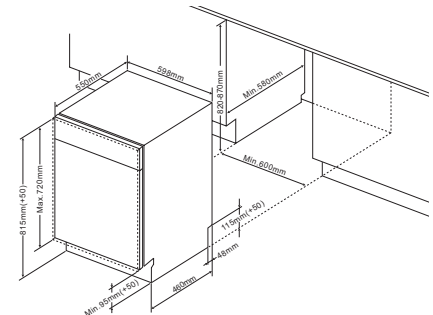
Voll integriertes Bedienfeld

- 14 Maßgedecke
- **BLDC-Motor: brushless, wartungsarm**
- Aquastopp Sicherheitsschlauch, elektronisch
- LED Display Weiß
- Startzeitvorwahl, 1-24 h
- 7 Programme, mit Automatikprogramm
- 5 Spültemperaturen, Extra trocknen
- EcoBar Verbrauchsanzeige
- **BlueDot - Spot auf dem Boden**
- **OpenDry - Türöffnung nach Programmende**
- Zonenspülen
- Klarspüler-, Salzangelanzeige
- Add+ Nachlegefunktion
- **Flex Besteckschublade**
- Aqua Spray mit 3 Sprühharmen
- verstellbare Tassenablage
- Oberkorb mit faltbaren Gittern
- Unterkorb mit faltbaren Gittern
- Antibacteria-Filter
- Innenbehälter: Edelstahl

Technische Daten (Ref-Programm: ECO 3:40 h)*

- Energieeffizienzklasse: B
- Energieverbrauch pro 100 Spülgänge: 65 kWh
- Wasserverbrauch pro Spülgang: 9,8 l
- Luftschallemission: 40 dB (A) re 1 pW, Klasse: B
- Nische (HxBxT): 820-870 x 600 x min. 580 mm
- Tiefe bei geöffneter Tür: 1150 mm
- hocheinbaubar
- Frontjustierung: 5,0-7,0 kg Möbelfrontgewicht
- von vorne verstellbare Hinterfüße
- Anschlusswert: 1,93 kW
- Spannung/Frequenz: 230 V / 50 Hz
- Kabellänge mit Schukostecker: 150 cm, Position Rückseite: rechts
- Schlauchlänge Zu-/Ablauf: 150 / 140 cm, Position Rückseite: rechts / rechts
- Gewicht netto/brutto: 41,3 / 47,1 kg
- Transportmaße (HxBxT): 890 x 645 x 645 mm

EAN 5906006938109





**Einbau-Geschirrspüler, vollintegriert, 60 cm
EGSPV 590 900**

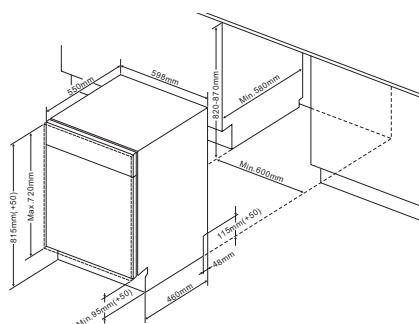
Voll integriertes Bedienfeld

- 14 Maßgedecke
- LED Innenbeleuchtung, mit Hygiene UV-Licht
- BLDC-Motor: brushless, wartungsarm
- Aquastopp Sicherheitsschlauch, elektronisch
- LED Display Weiß
- Startzeitvorwahl, 1-24 h
- 9 Programme, mit Automatikprogramm
- 4 Spültemperaturen, Extra trocknen
- SteamPower Pro
- WaterSpinner 2.0 - präziser 3D-Sprüharm
- EcoBar Verbrauchsanzeige
- BlueDot - Spot auf dem Boden
- OpenDry - Türöffnung nach Programmende
- Zonenspülen
- Klarspüler-, Salzmengeanzeige
- Add+ Nachlegefunktion
- Flex Besteckschublade
- Aqua Spray mit 3 Sprüharmen
- Quickmatic, beladener Oberkorb höhenverstellbar
- verstellbare Tassenablage
- Unterkorb mit faltbaren Gittern
- hintere Zusatzablage am Unterkorb, Backblechhalter am Unterkorb
- Weinglaskorb
- Antibacteria-Filter
- Innenbehälter: Edelstahl

Technische Daten (Ref-Programm: ECO 3:50 h)*

- Energieeffizienzklasse: C
- Energieverbrauch pro 100 Spülgänge: 75 kWh
- Wasserverbrauch pro Spülgang: 9,8 l
- Luftschallemission: 42 dB (A) re 1 pW, Klasse: B
- Nische (HxBxT): 820-870 x 600 x min. 580 mm
- Tiefe bei geöffneter Tür: 1150 mm
- hocheinbaubar
- Frontjustierung: 3,2-7,0 kg Möbelfrontgewicht
- von vorne verstellbare Hinterfüße
- Anschlusswert: 1,93 kW
- Spannung/Frequenz: 230 V / 50 Hz
- Kabellänge mit Schuko-stecker: 150 cm, Position Rückseite: rechts
- Schlauchlänge Zu-/Abfluss: 150 / 140 cm, Position Rückseite: rechts / rechts
- Gewicht netto/brutto: 45,0 / 52,0 kg
- Transportmaße (HxBxT): 890 x 645 x 645 mm

EAN 5906006914516



**Einbau-Geschirrspüler, vollintegriert, 60 cm
EGSPV 594 900**

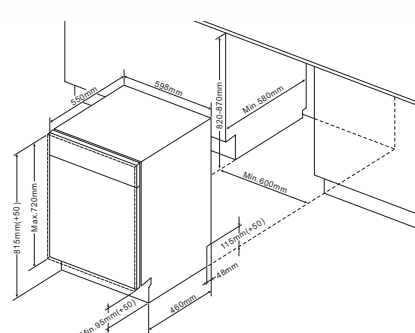
Voll integriertes Bedienfeld

- 14 Maßgedecke
- Aquastopp Sicherheitsschlauch, elektronisch
- LED Display Weiß
- Startzeitvorwahl, 1-24 h
- 7 Programme, mit Automatikprogramm
- 5 Spültemperaturen, Extra trocknen
- EcoBar Verbrauchsanzeige
- BlueDot - Spot auf dem Boden
- OpenDry - Türöffnung nach Programmende
- Zonenspülen
- Klarspüler-, Salzmengeanzeige
- Add+ Nachlegefunktion
- SmartTray 1/2 Besteckschublade
- Besteckkorb
- Aqua Spray mit 3 Sprüharmen
- verstellbare Tassenablage
- Oberkorb mit faltbaren Gittern
- Unterkorb mit faltbaren Gittern
- Innenbehälter: Edelstahl

Technische Daten (Ref-Programm: ECO 3:40 h)*

- Energieeffizienzklasse: C
- Energieverbrauch pro 100 Spülgänge: 75 kWh
- Wasserverbrauch pro Spülgang: 9,8 l
- Luftschallemission: 44 dB (A) re 1 pW, Klasse: B
- Nische (HxBxT): 820-870 x 600 x min. 580 mm
- Tiefe bei geöffneter Tür: 1150 mm
- hocheinbaubar
- Frontjustierung: 5,0-7,0 kg Möbelfrontgewicht
- von vorne verstellbare Hinterfüße
- Anschlusswert: 1,93 kW
- Spannung/Frequenz: 230 V / 50 Hz
- Kabellänge mit Schuko-stecker: 150 cm, Position Rückseite: mittig
- Schlauchlänge Zu-/Abfluss: 150 / 140 cm, Position Rückseite: rechts / rechts
- Gewicht netto/brutto: 35,0 / 42,0 kg
- Transportmaße (HxBxT): 890 x 645 x 645 mm

EAN 5906006941468



Zubehör siehe Seite 179.

*Nach delegierter Verordnung (EU) Nr. 2019/2017.

**Einbau-Geschirrspüler, vollintegriert, 60 cm
EGSPV 597 916**

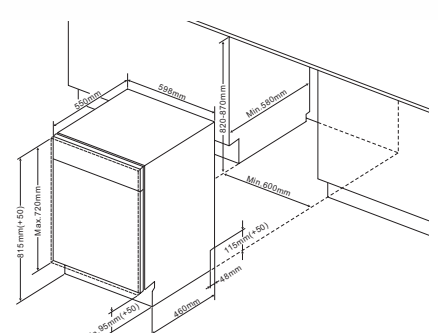
Voll integriertes Bedienfeld

- 13 Maßgedecke
- Aquastopp Sicherheitsschlauch, elektronisch
- Startzeitvorwahl, 3/6/9 h
- 5 Programme, mit Automatikprogramm
- 5 Spültemperaturen, Extra trocknen
- EcoBar Verbrauchsanzeige
- OpenDry - Türöffnung nach Programmende
- Halbbeladung
- Klarspüler-, Salzmengeanzeige
- Besteckkorb
- verstellbare Tassenablage
- seitliche Ablage im Oberkorb für lange Besteckteile
- Oberkorb mit faltbaren Gittern
- Unterkorb mit faltbaren Gittern
- Antibacteria-Filter
- Innenbehälter: Edelstahl

Technische Daten (Ref-Programm: ECO 3:18 h)*

- Energieeffizienzklasse: D
- Energieverbrauch pro 100 Spülgänge: 84 kWh
- Wasserverbrauch pro Spülgang: 11,0 l
- Luftschallemission: 47 dB (A) re 1 pW, Klasse: C
- Nische (HxBxT): 820-870 x 600 x min. 580 mm
- Tiefe bei geöffneter Tür: 1150 mm
- hocheinbaubar
- Frontjustierung: 5,0-7,0 kg Möbelfrontgewicht
- von vorne verstellbare Hinterfüße
- Anschlusswert: 1,93 kW
- Spannung/Frequenz: 230 V / 50 Hz
- Kabellänge mit Schuko-stecker: 150 cm, Position Rückseite: mittig
- Schlauchlänge Zu-/Abfluss: 150 / 140 cm, Position Rückseite: rechts / rechts
- Gewicht netto/brutto: 32,5 / 39,5 kg
- Transportmaße (HxBxT): 890 x 645 x 645 mm

EAN 5906006941475





Einbau-Geschirrspüler, vollintegriert, 60 cm EGSPV 593 911

Voll integriertes Bedienfeld

- 13 Maßgedecke
- Aquastopp Sicherheitsschlauch, elektronisch
- Startzeitvorwahl, 3/6/9 h
- 4 Programme
- 3 Spültemperaturen
- **OpenDry - Türöffnung nach Programmende**
- Halbbeladung
- Klarspüler-, Salzangelanzeige
- Besteckkorb
- verstellbare Tassenablage
- seitliche Ablage im Oberkorb für lange Besteckteile
- Oberkorb mit faltbaren Gittern
- Unterkorb mit faltbaren Gittern
- Innenbehälter: Edelstahl

Technische Daten (Ref-Programm: ECO 3:18 h)*

- Energieeffizienzklasse: D
- Energieverbrauch pro 100 Spülgänge: 84 kWh
- Wasserverbrauch pro Spülgang: 11,0 l
- Luftschallemission: 47 dB (A) re 1 pW, Klasse: C
- Nische (HxBxT): 820-870 x 600 x min. 580 mm
- Tiefe bei geöffneter Tür: 1150 mm
- hocheinbaubar
- Frontjustierung: 5,0-7,0 kg Möbelfrontgewicht
- von vorne verstellbare Hinterfüße
- Anschlusswert: 1,93 kW
- Spannung/Frequenz: 230 V / 50 Hz
- Kabellänge mit Schuko-stecker: 150 cm, Position Rückseite: rechts
- Schlauchlänge Zu-/Ab-lauf: 150 / 140 cm, Position Rückseite: rechts / rechts
- Gewicht netto/brutto: 32,5 / 39,0 kg
- Transportmaße (HxBxT): 890 x 645 x 645 mm

EAN 5906006941482

Einbau-Geschirrspüler, vollintegriert, 60 cm EGSPV 597 910

Voll integriertes Bedienfeld

- 12 Maßgedecke
- Startzeitvorwahl, 3/6/9 h
- 5 Programme
- 4 Spültemperaturen, Extra trocknen
- Halbbeladung
- Klarspüler-, Salzangelanzeige
- Besteckkorb
- verstellbare Tassenablage
- seitliche Ablage im Oberkorb für lange Besteckteile
- Innenbehälter: Edelstahl / Kunststoffboden

Technische Daten (Ref-Programm: ECO 3:50 h)*

- Energieeffizienzklasse: E
- Energieverbrauch pro 100 Spülgänge: 92 kWh
- Wasserverbrauch pro Spülgang: 11,0 l
- Luftschallemission: 49 dB (A) re 1 pW, Klasse: C
- Nische (HxBxT): 820-870 x 600 x min. 580 mm
- Tiefe bei geöffneter Tür: 1150 mm
- hocheinbaubar
- Frontjustierung: 3,2-7,0 kg Möbelfrontgewicht
- von vorne verstellbare Hinterfüße
- Anschlusswert: 1,93 kW
- Spannung/Frequenz: 230 V / 50 Hz
- Kabellänge mit Schuko-stecker: 150 cm, Position Rückseite: mittig
- Schlauchlänge Zu-/Ab-lauf: 150 / 140 cm, Position Rückseite: rechts / rechts
- Gewicht netto/brutto: 28,5 / 34,5 kg
- Transportmaße (HxBxT): 890 x 645 x 645 mm

EAN 5906006914615

Einbau-Geschirrspüler, vollintegriert, 45 cm EGSPV 584 900

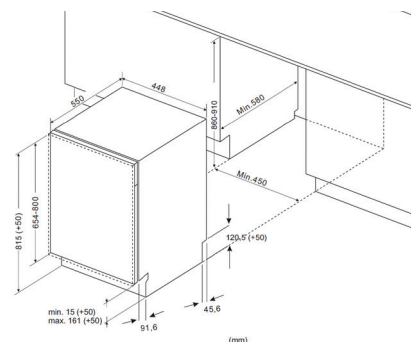
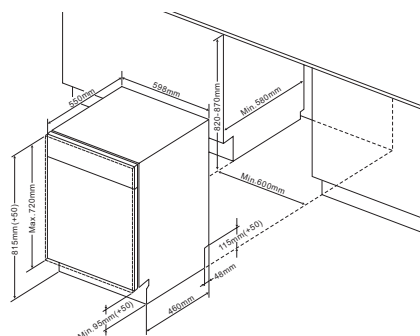
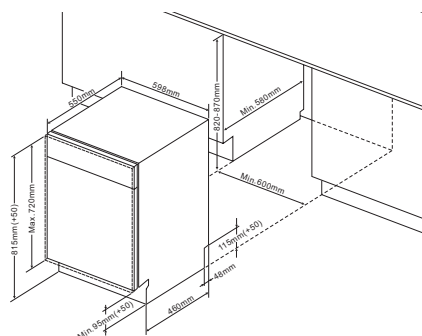
Voll integriertes Bedienfeld

- 10 Maßgedecke
- **BLDC-Motor: brushless, wartungsarm**
- Aquastopp Sicherheitsschlauch, elektronisch
- **FlexiDoor - Schlepptür**
- Startzeitvorwahl, 3/6/9 h
- 5 Programme, mit Automatikprogramm
- 4 Spültemperaturen, Extra trocknen
- EcoBar Verbrauchsanzeige
- **BlueDot - Spot auf dem Boden**
- **OpenDry - Türöffnung nach Programmende**
- Zonenspülen
- Klarspüler-, Salzangelanzeige
- **Flex Besteckschublade**
- verstellbare Tassenablage
- Oberkorb mit faltbaren Gittern
- Unterkorb mit faltbaren Gittern
- Innenbehälter: Edelstahl

Technische Daten (Ref-Programm: ECO 3:45 h)*

- Energieeffizienzklasse: B
- Energieverbrauch pro 100 Spülgänge: 51 kWh
- Wasserverbrauch pro Spülgang: 8,0 l
- Luftschallemission: 42 dB (A) re 1 pW, Klasse: B
- Nische (HxBxT): 820-870 x 450 x min. 580 mm
- Tiefe bei geöffneter Tür: 1150 mm
- hocheinbaubar
- Frontjustierung: 3,2-6,0 kg Möbelfrontgewicht
- von vorne verstellbare Hinterfüße
- Anschlusswert: 1,93 kW
- Spannung/Frequenz: 230 V / 50 Hz
- Kabellänge mit Schuko-stecker: 150 cm, Position Rückseite: mittig
- Schlauchlänge Zu-/Ab-lauf: 150 / 140 cm, Position Rückseite: rechts / rechts
- Gewicht netto/brutto: 40,0 / 45,0 kg
- Transportmaße (HxBxT): 890 x 495 x 645 mm

EAN 5906006951030





**Einbau-Geschirrspüler, vollintegriert, 45 cm
EGSPV 586 901**

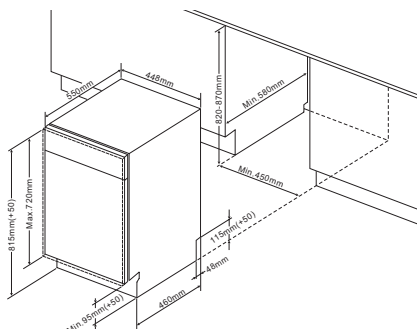
Voll integriertes Bedienfeld

- 10 Maßgedecke
- Aquastopp Sicherheitsschlauch, elektronisch
- LED Display Weiß
- Startzeitvorwahl, 1-24 h
- 6 Programme, mit Automatikprogramm
- 5 Spültemperaturen, Extra trocknen
- EcoBar Verbrauchsanzeige
- **BlueDot - Spot auf dem Boden**
- **OpenDry - Türöffnung nach Programmende**
- Zonenspülen
- Klarspüler-, Salzmengeanzeige
- Add+ Nachlegefunktion
- **SmartTray 1/2 Besteckschublade**
- Besteckkorb
- Aqua Spray mit 3 Sprüharmen
- verstellbare Tassenablage
- Unterkorb mit faltbaren Gittern
- Antibacteria-Filter
- Innenbehälter: Edelstahl

Technische Daten (Ref-Programm: ECO 3:35 h)*

- Energieeffizienzklasse: C
- Energieverbrauch pro 100 Spülgänge: 59 kWh
- Wasserverbrauch pro Spülgang: 8,5 l
- Luftschallemission: 42 dB (A) re 1 pW, Klasse: B
- Nische (HxBxT): 820-870 x 450 x min. 580 mm
- Tiefe bei geöffneter Tür: 1150 mm
- hocheinbaubar
- Frontjustierung: 3,5-5,0 kg Möbelfrontgewicht
- von vorne verstellbare Hinterfüße
- Anschlusswert: 1,93 kW
- Spannung/Frequenz: 230 V / 50 Hz
- Kabellänge mit Schukostecker: 150 cm, Position Rückseite: mittig
- Schlauchlänge Zu-/Abfluss: 150 / 140 cm, Position Rückseite: rechts / rechts
- Gewicht netto/brutto: 31,0 / 35,5 kg
- Transportmaße (HxBxT): 890 x 495 x 645 mm

EAN 5906006941505



**Einbau-Geschirrspüler, vollintegriert, 45 cm
EGSPV 587 921**

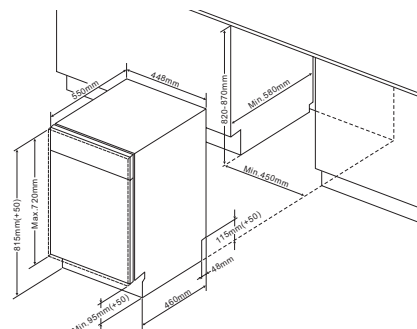
Voll integriertes Bedienfeld

- 10 Maßgedecke
- Aquastopp Sicherheitsschlauch, elektronisch
- Startzeitvorwahl, 3/6/9 h
- 5 Programme
- 4 Spültemperaturen, Extra trocknen
- EcoBar Verbrauchsanzeige
- **OpenDry - Türöffnung nach Programmende**
- Halbbeladung
- Klarspüler-, Salzmengeanzeige
- Besteckkorb
- verstellbare Tassenablage
- seitliche Ablage im Oberkorb für lange Besteckteile
- Unterkorb mit faltbaren Gittern
- Antibacteria-Filter
- Innenbehälter: Edelstahl

Technische Daten (Ref-Programm: ECO 3:35 h)*

- Energieeffizienzklasse: D
- Energieverbrauch pro 100 Spülgänge: 67 kWh
- Wasserverbrauch pro Spülgang: 9,0 l
- Luftschallemission: 44 dB (A) re 1 pW, Klasse: B
- Nische (HxBxT): 820-870 x 450 x min. 580 mm
- Tiefe bei geöffneter Tür: 1150 mm
- hocheinbaubar
- Frontjustierung: 3,5-5,0 kg Möbelfrontgewicht
- von vorne verstellbare Hinterfüße
- Anschlusswert: 1,93 kW
- Spannung/Frequenz: 230 V / 50 Hz
- Kabellänge mit Schukostecker: 150 cm, Position Rückseite: rechts
- Schlauchlänge Zu-/Abfluss: 150 / 140 cm, Position Rückseite: rechts / rechts
- Gewicht netto/brutto: 31,0 / 35,5 kg
- Transportmaße (HxBxT): 890 x 495 x 645 mm

EAN 5906006941512



**Einbau-Geschirrspüler, vollintegriert, 45 cm
EGSPV 587 916**

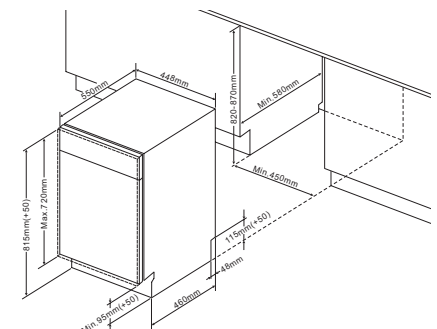
Voll integriertes Bedienfeld

- 9 Maßgedecke
- Aquastopp Sicherheitsschlauch, elektronisch
- Startzeitvorwahl, 3/6/9 h
- 5 Programme
- 4 Spültemperaturen, Extra trocknen
- **OpenDry - Türöffnung nach Programmende**
- Halbbeladung
- Klarspüler-, Salzmengeanzeige
- Besteckkorb
- verstellbare Tassenablage
- seitliche Ablage im Oberkorb für lange Besteckteile
- Unterkorb mit faltbaren Gittern
- Innenbehälter: Edelstahl

Technische Daten (Ref-Programm: ECO 3:18 h)*

- Energieeffizienzklasse: D
- Energieverbrauch pro 100 Spülgänge: 63 kWh
- Wasserverbrauch pro Spülgang: 9,0 l
- Luftschallemission: 49 dB (A) re 1 pW, Klasse: C
- Nische (HxBxT): 820-870 x 450 x min. 580 mm
- Tiefe bei geöffneter Tür: 1150 mm
- hocheinbaubar
- Frontjustierung: 3,2-6,0 kg Möbelfrontgewicht
- von vorne verstellbare Hinterfüße
- Anschlusswert: 1,93 kW
- Spannung/Frequenz: 230 V / 50 Hz
- Kabellänge mit Schukostecker: 150 cm, Position Rückseite: mittig
- Schlauchlänge Zu-/Abfluss: 150 / 140 cm, Position Rückseite: rechts / rechts
- Gewicht netto/brutto: 30,5 / 36,5 kg
- Transportmaße (HxBxT): 890 x 495 x 645 mm

EAN 5906006951009





**Einbau-Geschirrspüler, integriert, 60 cm
EGSP 14797-1 E**

Edelstahlblende

- 12 Maßgedecke
- Aquastopp Sicherheitsschlauch, elektronisch
- Startzeitvorwahl, 3/6/9 h
- 4 Programme
- 4 Spültemperaturen
- Halbbeladung
- Klarspüler-, Salzmengeanzeige
- Besteckkorb, verschiebbar
- verstellbare Tassenablage
- seitliche Ablage im Oberkorb für lange Besteckteile
- Unterkorb mit faltbaren Gittern
- Innenbehälter: Edelstahl

Technische Daten (Ref-Programm: ECO 3:40 h)*

- Energieeffizienzklasse: E
- Energieverbrauch pro 100 Spülgänge: 92 kWh
- Wasserverbrauch pro Spülgang: 11,0 l
- Luftschallemission: 49 dB (A) re 1 pW, Klasse: C
- Nische (HxBxT): 820-870 x 600 x min. 580 mm
- Tiefe bei geöffneter Tür: 1150 mm
- hocheinbaubar
- Frontjustierung:
3,2-6,0 kg Möbelfrontgewicht
- von vorne verstellbare Hinterfüße
- Anschlusswert: 1,93 kW
- Spannung/Frequenz: 230 V / 50 Hz
- Kabellänge mit Schuko-stecker: 150 cm, Position Rückseite: mittig
- Schlauchlänge Zu-/Ab-lauf: 150 / 140 cm, Position Rückseite: rechts / rechts
- Gewicht netto/brutto: 33,0 / 39,5 kg
- Transportmaße (HxBxT): 884 x 630 x 635 mm

EAN 4040729147972



**Einbau-Geschirrspüler, integriert, 45 cm
EGSP 560 911 E**

Edelstahlblende

- 10 Maßgedecke
- Aquastopp Sicherheitsschlauch, elektronisch
- Startzeitvorwahl, 3/6/9/12 h
- 6 Programme
- 5 Spültemperaturen
- **OpenDry - Türöffnung nach Programmende**
- Halbbeladung
- Klarspüler-, Salzmengeanzeige
- **SmartTray 1/2 Besteckschublade**
- Besteckkorb
- Aqua Spray mit 3 Sprühharmen
- verstellbare Tassenablage
- seitliche Ablage im Oberkorb für lange Besteckteile
- Unterkorb mit faltbaren Gittern
- Innenbehälter: Edelstahl

Technische Daten (Ref-Programm: ECO 3:35 h)*

- Energieeffizienzklasse: D
- Energieverbrauch pro 100 Spülgänge: 67 kWh
- Wasserverbrauch pro Spülgang: 9,0 l
- Luftschallemission: 47 dB (A) re 1 pW, Klasse: C
- Nische (HxBxT): 820-870 x 450 x min. 580 mm
- Tiefe bei geöffneter Tür: 1150 mm
- hocheinbaubar
- Frontjustierung:
2,5-4,0 kg Möbelfrontgewicht
- von vorne verstellbare Hinterfüße
- Anschlusswert: 1,93 kW
- Spannung/Frequenz: 230 V / 50 Hz
- Kabellänge mit Schuko-stecker: 150 cm, Position Rückseite: rechts
- Schlauchlänge Zu-/Ab-lauf: 150 / 140 cm, Position Rückseite: rechts / rechts
- Gewicht netto/brutto: 33,5 / 39,0 kg
- Transportmaße (HxBxT): 890 x 495 x 645 mm

EAN 5906006941550



**Einbau-Geschirrspüler, integriert, 45 cm
EGSP 561 000 E**

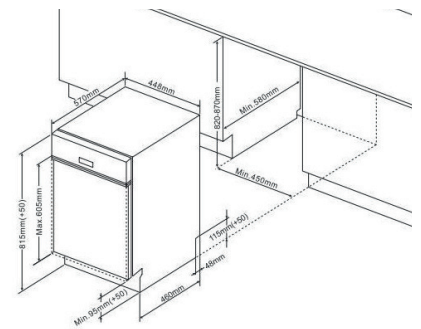
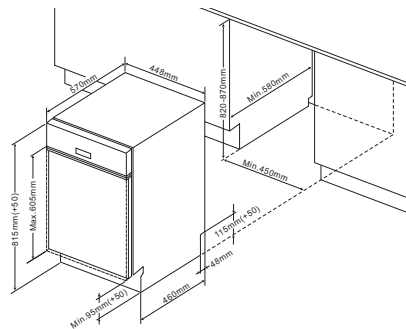
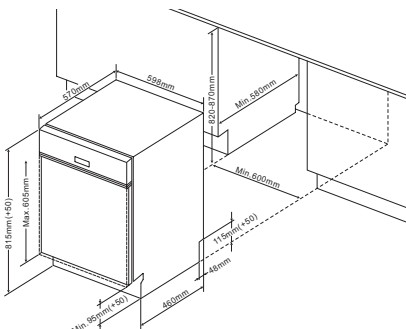
Edelstahlblende

- 10 Maßgedecke
- Aquastopp Sicherheitsschlauch, elektronisch
- Startzeitvorwahl, 3/6/9/12 h
- 6 Programme
- 4 Spültemperaturen
- **OpenDry - Türöffnung nach Programmende**
- Halbbeladung
- Klarspüler-, Salzmengeanzeige
- **Flex Besteckschublade**
- Aqua Spray mit 3 Sprühharmen
- verstellbare Tassenablage
- Innenbehälter: Edelstahl

Technische Daten (Ref-Programm: ECO 3:35 h)*

- Energieeffizienzklasse: D
- Energieverbrauch pro 100 Spülgänge: 67 kWh
- Wasserverbrauch pro Spülgang: 9,0 l
- Luftschallemission: 47 dB (A) re 1 pW, Klasse: C
- Nische (HxBxT): 820-870 x 450 x min. 580 mm
- Tiefe bei geöffneter Tür: 1150 mm
- hocheinbaubar
- Frontjustierung:
3,2-5,0 kg Möbelfrontgewicht
- von vorne verstellbare Hinterfüße
- Anschlusswert: 1,93 kW
- Spannung/Frequenz: 230 V / 50 Hz
- Kabellänge mit Schuko-stecker: 150 cm, Position Rückseite: links
- Schlauchlänge Zu-/Ab-lauf: 150 / 140 cm, Position Rückseite: rechts / rechts
- Gewicht netto/brutto: 35,0 / 40,5 kg
- Transportmaße (HxBxT): 890 x 495 x 645 mm

EAN 5906006941567





**Einbau-Geschirrspüler, integriert, 45 cm
EGSP 569 900 E**

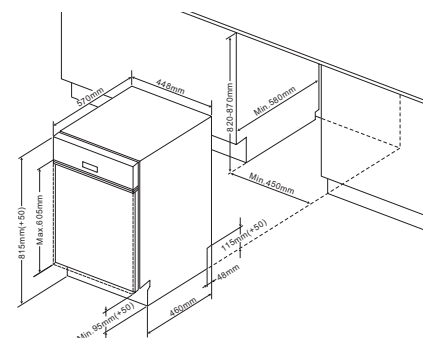
Edelstahlblende

- 9 Maßgedecke
- Aquastopp Sicherheitsschlauch, elektronisch
- Startzeitvorwahl, 3/6/9/12 h
- 4 Programme
- 4 Spültemperaturen, Extra trocknen
- Halbbeladung
- Klarspüler-, Salzangelanzeige
- Besteckkorb
- verstellbare Tassenablage
- seitliche Ablage im Oberkorb für lange Besteckteile
- Unterkorb mit faltbaren Gittern
- Innenbehälter: Edelstahl

Technische Daten (Ref-Programm: ECO 3:55 h)*

- Energieeffizienzklasse: E
- Energieverbrauch pro 100 Spülgänge: 70 kWh
- Wasserverbrauch pro Spülgang: 9,0 l
- Luftschallemission: 47 dB (A) re 1 pW, Klasse: C
- Nische (HxBxT): 820-870 x 450 x min. 580 mm
- Tiefe bei geöffneter Tür: 1150 mm
- hocheinbaubar
- Frontjustierung:
2,5-4,0 kg Möbelfrontgewicht
- von vorne verstellbare Hinterfüße
- Anschlusswert: 1,93 kW
- Spannung/Frequenz: 230 V / 50 Hz
- Kabellänge mit Schukostecker: 150 cm, Position Rückseite: mittig
- Schlauchlänge Zu-/Abfluss: 150 / 140 cm, Position Rückseite: rechts / rechts
- Gewicht netto/brutto: 30,5 / 36,0 kg
- Transportmaße (HxBxT): 890 x 495 x 645 mm

EAN 5906006941574



**Einbau-Geschirrspüler, unterbaubar, 60 cm
EGSPU 513 911 E**

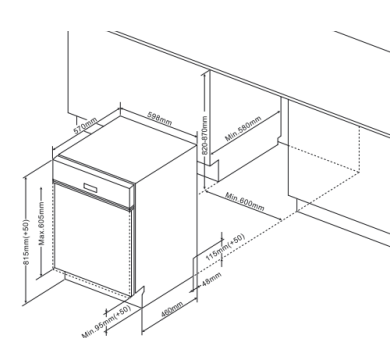
Edelstahlbedienblende und Edelstahlfront

- 13 Maßgedecke
- Aquastopp Sicherheitsschlauch, elektronisch
- Startzeitvorwahl, 3/6/9/12 h
- 6 Programme
- 4 Spültemperaturen
- **OpenDry - Türöffnung nach Programmende**
- Halbbeladung
- Klarspüler-, Salzangelanzeige
- Besteckkorb
- verstellbare Tassenablage
- seitliche Ablage im Oberkorb für lange Besteckteile
- Oberkorb mit faltbaren Gittern
- Unterkorb mit faltbaren Gittern
- Innenbehälter: Edelstahl

Technische Daten (Ref-Programm: ECO 3:18 h)*

- Energieeffizienzklasse: D
- Energieverbrauch pro 100 Spülgänge: 84 kWh
- Wasserverbrauch pro Spülgang: 11,0 l
- Luftschallemission: 47 dB (A) re 1 pW, Klasse: C
- Nische (HxBxT): 820-870 x 600 x min. 580 mm
- Tiefe bei geöffneter Tür: 1150 mm
- hocheinbaubar
- von vorne verstellbare Hinterfüße
- Anschlusswert: 1,93 kW
- Spannung/Frequenz: 230 V / 50 Hz
- Kabellänge mit Schukostecker: 150 cm, Position Rückseite: rechts
- Schlauchlänge Zu-/Abfluss: 150 / 140 cm, Position Rückseite: rechts / rechts
- Gewicht netto/brutto: 34,5 / 41,5 kg
- Transportmaße (HxBxT): 890 x 645 x 645 mm

EAN 5906006941598



**Einbau-Geschirrspüler, unterbaubar, 45 cm
EGSPU 500 911 E**

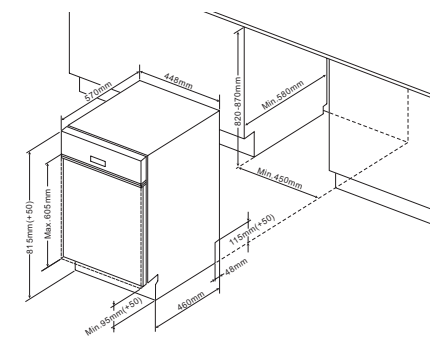
Edelstahlbedienblende und Edelstahlfront

- 10 Maßgedecke
- Aquastopp Sicherheitsschlauch, elektronisch
- Startzeitvorwahl, 3/6/9/12 h
- 6 Programme
- 5 Spültemperaturen
- **OpenDry - Türöffnung nach Programmende**
- Halbbeladung
- Klarspüler-, Salzangelanzeige
- Besteckkorb
- verstellbare Tassenablage
- seitliche Ablage im Oberkorb für lange Besteckteile
- Unterkorb mit faltbaren Gittern
- Innenbehälter: Edelstahl

Technische Daten (Ref-Programm: ECO 3:35 h)*

- Energieeffizienzklasse: D
- Energieverbrauch pro 100 Spülgänge: 67 kWh
- Wasserverbrauch pro Spülgang: 9,0 l
- Luftschallemission: 44 dB (A) re 1 pW, Klasse: B
- Nische (HxBxT): 820-870 x 450 x min. 580 mm
- Tiefe bei geöffneter Tür: 1150 mm
- hocheinbaubar
- von vorne verstellbare Hinterfüße
- Anschlusswert: 1,93 kW
- Spannung/Frequenz: 230 V / 50 Hz
- Kabellänge mit Schukostecker: 150 cm, Position Rückseite: rechts
- Schlauchlänge Zu-/Abfluss: 150 / 140 cm, Position Rückseite: rechts / rechts
- Gewicht netto/brutto: 33,5 / 39,0 kg
- Transportmaße (HxBxT): 890 x 495 x 645 mm

EAN 5906006941604





Waschmaschinen

Intelligente Technik. Mehr Komfort.

Nachhaltigkeit im Fokus

Schonend für Wäsche und Umwelt

Ein sparsamer und effizienter Umgang mit Ressourcen ist wichtiger denn je. Es ziehen neue Modelle in das Amica Waschmaschinen-Sortiment ein, die sich mit Energieeffizienzklasse A auf dieses Ziel konzentrieren.

Maximale Sauberkeit bei minimalem Verbrauch!

Die Waschmaschine in **Energieklasse A** – 30% überzeugt durch höchste Effizienz und nachhaltige Leistung. Sie verbraucht 30 % weniger Energie als herkömmliche Geräte der Energieklasse A und schont damit nicht nur die Umwelt, sondern auch den Geldbeutel. Mit moderner Technik, verschiedenen Waschprogrammen und einer leisen Arbeitsweise bietet sie maximalen Komfort im Alltag – perfekt für alle, die Wert auf Qualität, Nachhaltigkeit und Wirtschaftlichkeit legen.



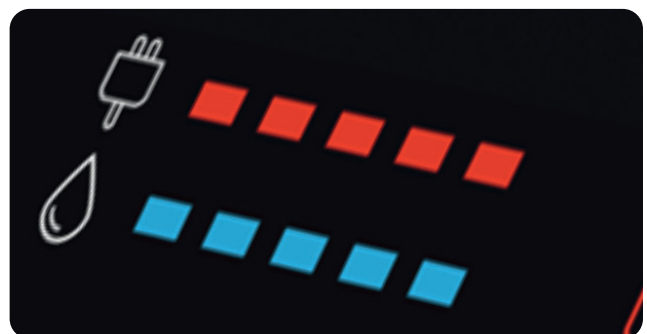
Ressourcen schonen dank Mengenautomatik

Mit Energieeffizienzklasse A zählen die neuen Modelle zu den sparsamsten Waschmaschinen am Markt. Die Steam-Touch-Funktion sorgt für gründliche Reinigung und weniger Bügelaufwand. Dank AutoSensor werden Energie- und Wasserverbrauch automatisch an Programm und Beladung angepasst – für besonders ressourcenschonenden Betrieb.

ECOBar – übersichtliche Verbrauchsanzeige

Die informative **ECOBar Anzeige** zeigt Strom- und Wasserverbrauch für jedes Programm und jede Funktion an. Änderungen der Waschparameter passen die Werte an. Die zuschaltbare OptiTime-Funktion spart Energie durch Programmverkürzung oder ECO-Einstellungen.

Die zuschaltbare **OptiTime Funktion** zielt auf einen energiesparenden Waschprozess, indem entweder das Programm verkürzt oder eine ECO-Einstellung genutzt wird.





Sichere Hygiene mit dem Selbstreinigungsprogramm

Das Programm Selbstreinigung reinigt mit heißen 90 °C effektiv den gesamten Trommelbereich innen und außen. Nach je 25 Waschgängen wird der Benutzer automatisch an die Selbstreinigung mit dem Programm erinnert.



SteamTouch – mehr als nur sauber!

Ideal für Allergiker und empfindliche Haut: Die zuschaltbare Dampffunktion sorgt bei sieben Programmen für frische, weiche, faltenfreie Wäsche. Der heiße Dampf und der verlängerte Waschprozess garantieren Tiefenreinheit und Hygiene, indem 99,9 % der Viren und 97 % der Bakterien abgetötet werden.

Zusatzfunktion OneTouch

Dank der wählbaren OneTouch Funktion erkennen einige Waschmaschinen das Gewicht der Wäsche und entscheiden selbstständig über Wasserlevel, Zeit und Spülprozess.



SoftDrum Schontrummel

Amica SoftDrum ist mit sehr viel kleineren Löchern und einer speziellen Oberflächenstruktur ausgestattet, die die Wäsche schont. Sie erzeugt einen dünnen Wasserfilm, auf dem die Wäsche wie auf einem kleinen Wasserkissen schwimmt. Die Reibung der Textilien an der Trommelwand wird dadurch reduziert.



Waschprogramme und Funktionen

Alles auf einen Blick

Startzeitvorwahl nach eigenem Bedarf

Mit der Startzeitvorwahl kann der Waschprozess dann gestartet werden, wenn es in den Tagesablauf passt. Mit einem programmierbaren Zeitrahmen innerhalb von 24 Stunden ist die Wäsche dann fertig, wenn es gewünscht wird.

Funktion Nachtwaschprogramm

Das lautstarke Schleudern wird vermieden, da die Maschine nach dem Spülen unterbricht und die Wäsche im Wasser verbleibt. Erst nach einem erneuten Starten wird geschleudert.

Daunenprogramm

Eine sichere Wahl für Daunenjacken, -decken oder -kissen. Bei 40°C und niedriger Schleuderzahl werden optimale Waschergebnisse erzielt. Ein Verkleben der Daunen wird durch einen Extraspülgang vermieden.

Jeans

Das Programm für robuste schwarze und dunkle Kleidung aus Baumwolle, Mischfasern oder Denim, die am besten auf links gewaschen werden sollten.

	WA 414 110 WA 494 110 WA 484 110 WA 484 110 G	WA 484 082 WA 474 082	UWA 484 041	WA 462 010 WA 461 020
Anzahl Programme	15	15	15	23
Programme	Eco 40-60 Baumwolle Baumwolle 20°C Express Feinwäsche Daunen Bettwäsche Hemden Mix Baby Comfort Anti-Allergie Wolle Selbstreinigung Spülen+Schleudern Schleudern	Eco 40-60 Baumwolle Baumwolle 20°C Express 15 Min. Hygiene+ Feinwäsche Bettwäsche Hemden Sport Buntwäsche Anti-Allergie Synthetik Wolle Spülen Schleudern	Eco 40-60 Baumwolle 60C Baumwolle 20C Baumwolle+ Vorwäsche Wolle Kochwäsche Spülen Anti-Allergie Schleudern Handwäsche Sportwäsche Mixwäsche Hemden Kurzwäsche 60 Min. Express 15 Min.	Eco 40-60 Baumwolle Baumwolle Extra 40°C Baumwolle Extra 60°C Baumwolle 20°C Baumwolle 30°C Express 30 Min. Express 15 Min. Hygiene+ 90°C Feinwäsche Feinwäsche 30°C SteamWash Pflegeleicht Baby 60°C Mix 40°C Jeans 40°C Sport 45 Min. Selbstreinigung Spülen Schleudern Endet in 9h Endet in 6h Endet in 3h
Zusatz-funktionen	Auto OneTouch Fertig in Temperaturwahl Schleuderwahl Extra Spülen SteamPower	Fertig in Temperaturwahl Schleuderwahl Funktion Schmutzgrad Extra Spülen OptiTime	Startzeitvorwahl Temperaturwahl Schleuderwahl Steam Power	Vorwäsche Extra Spülen schleudern aus

Für Eilige: Kurzwäsche in nur einer Stunde

Wenn es mal schnell gehen muss, bietet dieses Programm einen vollen Waschgang für verschmutzte Baumwollkleidung oder Buntwäsche bei 60°C und das in nur 60 Minuten.

Feinwäsche

Das Schon-Programm eignet sich für locker eingefüllte, empfindliche Stoffe oder für Textilien, für die Handwäsche empfohlen ist.

EWA 34660 W	WAT 404 610	WT 483 710	WT 483 700 WT 472 720 WT 461 710	WT 472 710 WT 461 711
16	15	15	15	15
Eco 40-60 Baumwolle Individuell Express 15 Min. Kurzwäsche 45 Min. Feinwäsche Jeans 20°C Steam Wash Pflegerleicht Sportwäsche Mixwäsche Baby Comfort Wolle Spülen & Schleudern Schleudern	Eco 40-60 Baumwolle Baumwolle 20°C Express Trocknen Daunen Bettwäsche Hemden Mixwäsche Baby Comfort Anti-Allergie Wolle Selbstreinigung Spülen+Schleudern Schleudern	Eco 40-60 Baumwolle Baumwolle 20°C Express 15 Min. Hygiene+ Feinwäsche Bettwäsche Hemden Sportwäsche Dunkle Wäsche Anti-Allergie Synthetik Wolle Spülen Schleudern	Eco 40-60 Baumwolle Baumwolle 30°C Baumwolle 40°C Baumwolle 60°C Express 15 Min. Kurzwäsche 45 Min. Hygiene+ Feinwäsche Jeans Mix 20°C Mix 40°C Mix 60°C Spülen + Schleudern Schleudern	Eco 40-60 Baumwolle Baumwolle 20°C Hemden Sport Bettwäsche Dunkle Wäsche Anti-Allergie Schleudern Synthetik Wolle Feinwäsche Express 15 Min. Spülen Hygiene+
Startzeitvorwahl Temperaturwahl Schleuderwahl Extra Spülen + Vorwäsche	Fertig in Temperaturwahl Schleuderwahl SteamPower Trocknen	Fertig in Temperaturwahl Schleuderwahl Schmutzgrad Extra Spülen OptiTime	Startzeitvorwahl Schleuderwahl Extra Spülen + Vorwäsche	Fertig in Temperaturwahl Schleuderwahl Extra Spülen +



NEU



NEU



NEU



Waschmaschine WA 414 110

- 10,0 kg Fassungsvermögen
- max. 1400 U/min
- **SteamTouch**
- **Auto OneTouch**
- **bürstenloser Motor (BLDC)**
- **30% besser als EEK A**
- Aquastopp Sicherheitsschlauch
- LED Display weiß
- Restzeitanzeige
- Drehwähler für 15 Programme
- Türverriegelungsanzeige, Kindersicherung
- AutoSensor Mengenautomatik
- Schaumerkennung
- automatisches Unwuchtsystem, Überlaufschutz

Technische Daten* (Referenzprogramm: ECO 40-60°C)

- Temperaturregulierung: kalt/20/30/40/60/85 °C
- Schleuderregulierung: 500/700/900/1200/1400 U/min
- Energieeffizienzklasse: A
- Schleudereffizienzklasse: C
- Luftschallemissionsklasse: B
- Energieverbrauch pro 100 Waschzyklen: 49,0 kWh
- Gewichteter Wasserverbrauch (pro Betriebszyklus): 49 l
- Programmdauer Vollbeladung: 03:48 (h:min)
- Luftschallemission: Schleudern 76 dB (A) re 1 pW
- Gerätemaß (HxBxT): 847 x 600 x 516 mm
- Einfüllöffnung (Ø): 330 mm
- Türöffnungswinkel: 135 °
- Türdurchmesser: 520 mm
- Türanschlag: links
- Anschlusswert/Absicherung: 2,00 kW / 10 A
- Spannung/Frequenz: 220 - 240 V / 50 Hz
- Kabellänge: 190 cm
- Schlauchlänge Zu-/Abfluss: 150 / 230 cm
- Gewicht netto/brutto: 65,0 / 70,0 kg
- Transportmaße (HxBxT): 888 x 670 x 630 mm

EAN 5906006942526

Waschmaschine WA 494 110

- 9,0 kg Fassungsvermögen
- max. 1400 U/min
- **SteamTouch**
- **Auto OneTouch**
- **bürstenloser Motor (BLDC)**
- **15% besser als EEK A**
- Aquastopp Sicherheitsschlauch
- LED Display weiß
- Restzeitanzeige
- Drehwähler für 15 Programme
- Türverriegelungsanzeige, Kindersicherung
- AutoSensor Mengenautomatik
- Schaumerkennung
- automatisches Unwuchtsystem, Überlaufschutz

Technische Daten* (Referenzprogramm: ECO 40-60°C)

- Temperaturregulierung: kalt/20/30/40/60/85 °C
- Schleuderregulierung: 500/700/900/1200/1400 U/min
- Energieeffizienzklasse: A
- Schleudereffizienzklasse: C
- Luftschallemissionsklasse: B
- Energieverbrauch pro 100 Waschzyklen: 49,0 kWh
- Gewichteter Wasserverbrauch (pro Betriebszyklus): 49 l
- Programmdauer Vollbeladung: 03:48 (h:min)
- Luftschallemission: Schleudern 76 dB (A) re 1 pW
- Gerätemaß (HxBxT): 847 x 600 x 516 mm
- Einfüllöffnung (Ø): 330 mm
- Türöffnungswinkel: 135 °
- Türdurchmesser: 520 mm
- Türanschlag: links
- Anschlusswert/Absicherung: 2,00 kW / 10 A
- Spannung/Frequenz: 220 - 240 V / 50 Hz
- Kabellänge: 190 cm
- Schlauchlänge Zu-/Abfluss: 150 / 230 cm
- Gewicht netto/brutto: 65,0 / 70,0 kg
- Transportmaße (HxBxT): 888 x 670 x 630 mm

EAN 5906006942526

Waschmaschine WA 484 110

- 8,0 kg Fassungsvermögen
- max. 1400 U/min
- **SteamTouch**
- **Auto OneTouch**
- **bürstenloser Motor (BLDC)**
- **15% besser als EEK A**
- Aquastopp Sicherheitsschlauch
- LED Display weiß
- Restzeitanzeige
- Drehwähler für 15 Programme
- Türverriegelungsanzeige, Kindersicherung
- AutoSensor Mengenautomatik
- Schaumerkennung
- automatisches Unwuchtsystem, Überlaufschutz

Technische Daten* (Referenzprogramm: ECO 40-60°C)

- Temperaturregulierung: kalt/20/30/40/60/85 °C
- Schleuderregulierung: 500/700/900/1200/1400 U/min
- Energieeffizienzklasse: A
- Schleudereffizienzklasse: C
- Luftschallemissionsklasse: B
- Energieverbrauch pro 100 Waschzyklen: 49,0 kWh
- Gewichteter Wasserverbrauch (pro Betriebszyklus): 49 l
- Programmdauer Vollbeladung: 03:48 (h:min)
- Luftschallemission: Schleudern 76 dB (A) re 1 pW
- Gerätemaß (HxBxT): 847 x 600 x 516 mm
- Einfüllöffnung (Ø): 330 mm
- Türöffnungswinkel: 135 °
- Türdurchmesser: 520 mm
- Türanschlag: links
- Anschlusswert/Absicherung: 2,00 kW / 10 A
- Spannung/Frequenz: 220 - 240 V / 50 Hz
- Kabellänge: 190 cm
- Schlauchlänge Zu-/Abfluss: 150 / 230 cm
- Gewicht netto/brutto: 65,0 / 70,0 kg
- Transportmaße (HxBxT): 888 x 670 x 630 mm

EAN 5906006942526



NEU



NEU



Waschmaschine WA 484 110 G

- 8,0 kg Fassungsvermögen
- max. 1400 U/min
- **SteamTouch**
- **Auto OneTouch**
- **bürstenloser Motor (BLDC)**
- **15% besser als EEK A**
- Aquastopp Sicherheitsschlauch
- LED Display weiß
- Restzeitanzeige
- Drehwähler für 15 Programme
- Türverriegelungsanzeige, Kindersicherung
- AutoSensor Mengenautomatik
- Schaumerkennung
- automatisches Unwuchtsystem, Überlaufschutz

Technische Daten* (Referenzprogramm: ECO 40-60°C)

- Temperaturregulierung: kalt/20/30/40/60/85 °C
- Schleuderregulierung: 500/700/900/1200/1400 U/min
- Energieeffizienzklasse: A
- Schleudereffizienzklasse: C
- Luftschallemissionsklasse: B
- Energieverbrauch pro 100 Waschzyklen: 49,0 kWh
- Gewichteter Wasserverbrauch (pro Betriebszyklus): 49 l
- Programmdauer Vollbeladung: 03:48 (h:min)
- Luftschallemission: Schleudern 76 dB (A) re 1 pW
- Gerätemaß (HxBxT): 847 x 600 x 516 mm
- Einfüllöffnung (Ø): 330 mm
- Türöffnungswinkel: 135 °
- Türdurchmesser: 520 mm
- Türanschlag: links
- Anschlusswert/Absicherung: 2,00 kW / 10 A
- Spannung/Frequenz: 220 - 240 V / 50 Hz
- Kabellänge: 190 cm
- Schlauchlänge Zu-/Ablauf: 150 / 230 cm
- Gewicht netto/brutto: 65,0 / 70,0 kg
- Transportmaße (HxBxT): 888 x 670 x 630 mm

EAN 5906006942526

Waschmaschine WA 484 082

- 8,0 kg Fassungsvermögen
- max. 1400 U/min
- **SteamTouch**
- **bürstenloser Motor (BLDC)**
- Aquastopp Sicherheitsschlauch
- LED Display weiß
- Auswahl Verschmutzungsgrad, Nachtwaschprogramm, Selbstreinigung inkl. Erinnerungsfunktion
- Restzeitanzeige
- Drehwähler für 15 Programme
- Türverriegelungsanzeige, Kindersicherung
- ECOBar Verbrauchsanzeige
- OptiTime
- AutoSensor Mengenautomatik
- Schaumerkennung
- automatisches Unwuchtsystem, Überlaufschutz
- Soft Drum - schonende Waschtrommel

Technische Daten* (Referenzprogramm: ECO 40-60°C)

- Temperaturregulierung: kalt/20/30/40/60/90 °C
- Schleuderregulierung: --/400/600/800/1000/1200/1400 U/min
- Energieeffizienzklasse: A
- Schleudereffizienzklasse: B
- Luftschallemissionsklasse: A
- Energieverbrauch pro 100 Waschzyklen: 47,0 kWh
- Gewichteter Wasserverbrauch (pro Betriebszyklus): 48 l
- Programmdauer Vollbeladung: 03:38 (h:min)
- Luftschallemission: Schleudern 72 dB (A) re 1 pW
- Gerätemaß (HxBxT): 850 x 595 x 475 mm
- Einfüllöffnung (Ø): 290 mm
- Türöffnungswinkel: 145 °
- Türdurchmesser: 480 mm
- Türanschlag: links
- Anschlusswert/Absicherung: 2,00 kW / 10 A
- Spannung/Frequenz: 220 - 240 V / 50 Hz
- Kabellänge: 150 cm
- Schlauchlänge Zu-/Ablauf: 100 / 150 cm
- Gewicht netto/brutto: 60,0 / 63,0 kg
- Transportmaße (HxBxT): 885 x 650 x 555 mm

EAN 5906006942632

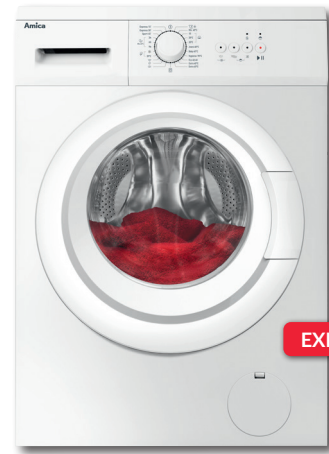
Waschmaschine UWA 484 041

- 8,0 kg Fassungsvermögen
- max. 1400 U/min
- **SteamTouch**
- **bürstenloser Motor (BLDC)**
- **unterbaufähig**
- Aquastopp Sicherheitsschlauch
- LED Display weiß
- Startzeitvorwahl, 1 h - 23 h
- Drehwähler für 15 Programme
- Kindersicherung
- AutoSensor Mengenautomatik
- Schaumerkennung
- automatisches Unwuchtsystem, Überlaufschutz
- **Abdeckung und Unterbaublech inkl.**

Technische Daten* (Referenzprogramm: ECO 40-60°C)

- Temperaturregulierung: kalt/20/30/40/50/60/70/80/90 °C
- Schleuderregulierung: --/400/600/800/1000/1200/1400 U/min
- Energieeffizienzklasse: A
- Schleudereffizienzklasse: B
- Luftschallemissionsklasse: B
- Energieverbrauch pro 100 Waschzyklen: 63,0 kWh
- Gewichteter Wasserverbrauch (pro Betriebszyklus): 48 l
- Programmdauer Vollbeladung: 03:35 (h:min)
- Luftschallemission: Schleudern 76 dB (A) re 1 pW
- Gerätemaß (HxBxT): 850 x 597 x 529 mm
- Einfüllöffnung (Ø): 300 mm
- Türöffnungswinkel: 135 °
- Türdurchmesser: 470 mm
- Türanschlag: links
- Anschlusswert/Absicherung: 2,10 kW / 10 A
- Spannung/Frequenz: 220 - 240 V / 50 Hz
- Kabellänge: 160 cm
- Schlauchlänge Zu-/Ablauf: 150 / 165 cm
- Gewicht netto/brutto: 65,0 / 66,2 kg
- Transportmaße (HxBxT): 881 x 641 x 577 mm

EAN 5906006949358



Waschmaschine WA 474 082

- 7,0 kg Fassungsvermögen
- max. 1400 U/min
- **SteamTouch**
- **bürstenloser Motor (BLDC)**
- Aquastopp Sicherheitsschlauch
- LED Display weiß
- Auswahl Verschmutzungsgrad, Nachtwaschprogramm, Selbstreinigung inkl. Erinnerungsfunktion
- Restzeitanzeige
- Drehwähler für 15 Programme
- Türverriegelungsanzeige, Kindersicherung
- ECOBar Verbrauchsanzeige
- OptiTime
- AutoSensor Mengenautomatik
- Schaumerkennung
- automatisches Unwuchtsystem, Überlaufschutz
- Soft Drum - schonende Waschtrommel

Technische Daten* (Referenzprogramm: ECO 40-60°C)

- Temperaturregulierung: --/20/30/40/60/90 °C
- Schleuderregulierung: --/400/600/800/1000/1200/1400 U/min
- Energieeffizienzklasse: A
- Schleudereffizienzklasse: B
- Luftschallemissionsklasse: A
- Energieverbrauch pro 100 Waschzyklen: 44,0 kWh
- Gewichteter Wasserverbrauch (pro Betriebszyklus): 45 l
- Programmdauer Vollbeladung: 03:28 (h:min)
- Luftschallemission: Schleudern 72 dB (A) re 1 pW
- Gerätemaß (HxBxT): 850 x 595 x 475 mm
- Einfüllöffnung (Ø): 290 mm
- Türöffnungswinkel: 145 °
- Türdurchmesser: 480 mm
- Türanschlag: links
- Anschlusswert/Absicherung: 2,00 kW / 10 A
- Spannung/Frequenz: 220 - 240 V / 50 Hz
- Kabellänge: 150 cm
- Schlauchlänge Zu-/Ablauf: 100 / 150 cm
- Gewicht netto/brutto: 60,0 / 63,0 kg
- Transportmaße (HxBxT): 885 x 650 x 555 mm

EAN 5906006942595

Waschmaschine WA 462 010

- 6,0 kg Fassungsvermögen
- max. 1200 U/min
- Drehwähler für 23 Programme
- Kindersicherung
- AutoSensor Mengenautomatik
- Schaumerkennung
- automatisches Unwuchtsystem, Überlaufschutz
- 3 Programme mit einstellbarem Programmende 3/6/9 h

Technische Daten* (Referenzprogramm: ECO 40- 60°C)

- Schleuderregulierung: - U/min
- Energieeffizienzklasse: D
- Schleudereffizienzklasse: C
- Luftschallemissionsklasse: C
- Energieverbrauch pro 100 Waschzyklen: 64,0 kWh
- Gewichteter Wasserverbrauch (pro Betriebszyklus): 43 l
- Programmdauer Vollbeladung: 03:18 (h:min)
- Luftschallemission: Schleudern 80 dB (A) re 1 pW
- Gerätemaß (HxBxT): 850 x 595 x 400 mm
- Einfüllöffnung (Ø): 300 mm
- Türöffnungswinkel: 180 °
- Türdurchmesser: 480 mm
- Türanschlag: links
- Anschlusswert/Absicherung: 2,05 kW / 10 A
- Spannung/Frequenz: 220 - 240 V / 50 Hz
- Kabellänge: 150 cm
- Schlauchlänge Zu-/Ablauf: 100 / 160 cm
- Gewicht netto/brutto: 55,0 / 58,0 kg
- Transportmaße (HxBxT): 885 x 655 x 500 mm

EAN 5906006912215

Waschmaschine WA 461 020

- 6,0 kg Fassungsvermögen
- max. 1000 U/min
- Display rot
- Selbstreinigung inkl. Erinnerungsfunktion
- Drehwähler für 23 Programme
- Türverriegelungsanzeige, Kindersicherung
- Schaumerkennung
- automatisches Unwuchtsystem, Überlaufschutz
- 3 Programme mit einstellbarem Programmende 3/6/9 h

Technische Daten* (Referenzprogramm: ECO 40- 60°C)

- Schleuderregulierung: - U/min
- Energieeffizienzklasse: D
- Schleudereffizienzklasse: C
- Luftschallemissionsklasse: C
- Energieverbrauch pro 100 Waschzyklen: 64,0 kWh
- Gewichteter Wasserverbrauch (pro Betriebszyklus): 43 l
- Programmdauer Vollbeladung: 03:18 (h:min)
- Luftschallemission: Schleudern 79 dB (A) re 1 pW
- Gerätemaß (HxBxT): 850 x 595 x 400 mm
- Einfüllöffnung (Ø): 300 mm
- Türöffnungswinkel: 145 °
- Türdurchmesser: 480 mm
- Türanschlag: links
- Anschlusswert/Absicherung: 2,05 kW / 10 A
- Spannung/Frequenz: 220 - 240 V / 50 Hz
- Kabellänge: 150 cm
- Schlauchlänge Zu-/Ablauf: 100 / 160 cm
- Gewicht netto/brutto: 52,0 / 55,0 kg
- Transportmaße (HxBxT): 885 x 650 x 500 mm

EAN 5906006944704

Nachkaufbares Zubehör,
passend für Amica Wasch-
maschinen, finden Sie auf
Seite 207



Waschtrockner WAT 404 610

- max. 8,0 kg Fassungsvermögen Waschen, max. 5 kg Kondensationstrocknung
- max. 1400 U/min
- **SteamTouch**
- **bürstenloser Motor (BLDC)**
- Aquastopp Sicherheitsschlauch
- Display weiß
- Drehwähler für 15 Programme
- Trocknen - Auto-/Zeitsteuerung
- Restzeitanzeige
- Türverriegelungsanzeige, Kindersicherung
- AutoSensor Mengenautomatik
- Schaumerkennung
- automatisches Unwuchtsystem, Überlaufschutz
- Programmende Vorwahl

Technische Daten*

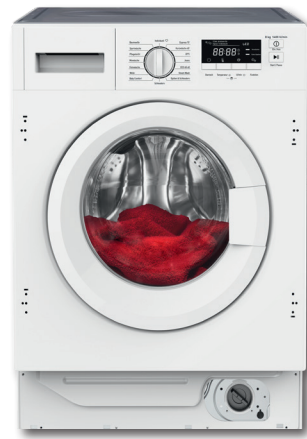
- Temperaturregulierung: kalt/20/30/40/60/85 °C
- Schleuderregulierung: --/500/700/900/1200/1400 U/min
- Energieeffizienzklasse: Waschen A, Waschen u. Trocknen D
- Schleudereffizienzklasse: C
- Luftschallemissionsklasse: B
- Energieverbrauch pro 100 Waschzyklen: 55,0 kWh
- Energieverbrauch pro 100 Zyklen Waschen u. Trocknen: 326 kWh
- Gewichteter Wasserverbrauch Waschen: 47 l
- Gewichteter Wasserverbrauch Waschen u. Trocknen: 79 l
- Programmdauer Vollbeladung Waschen: 03:35 (h:min)
- Programmdauer Vollbeladung Waschen u. Trocknen: 07:00 (h:min)
- Luftschallemission: Schleudern 76 dB(A) re 1 pW
- Gerätemaß (HxBxT): 847 x 600 x 457 mm
- Einfüllöffnung (Ø): 330 mm
- Türöffnungswinkel: 135 °
- Türdurchmesser: 480 mm
- Türanschlag: links
- Anschlusswert/Absicherung: 2,00 kW / 10 A
- Spannung/Frequenz: 220 - 240 V / 50 Hz
- Kabellänge: 150 cm
- Schlauchlänge Zu-/Abfluss: 150 / 230 cm
- Gewicht netto/brutto: 60,0 / 65,0 kg
- Transportmaße (HxBxT): 888 x 670 x 573 mm

EAN 5906006942618

Waschtrockner WAT 404 610

2in1-Lösung für mehr Komfort

Fullservice für kleine Wohnungen – der Waschtrockner kombiniert platzsparend Waschmaschine und Kondens-Wäschetrockner in einem Gerät. 8 kg Wäsche bequem in einem Rutsch waschen und trocknen und das ohne lästiges Umladen.



Einbauwaschmaschine EWA 34660 W

- 8,0 kg Fassungsvermögen
- max. 1400 U/min
- **bürstenloser Motor (BLDC)**
- Aquastopp Sicherheitsschlauch
- LED Display Weiß
- Startzeitvorwahl, 1-24 h
- Drehwähler für 16 Programme
- Türverriegelungsanzeige, Kindersicherung
- AutoSensor Mengenautomatik
- Schaumerkennung
- automatisches Unwuchtsystem, Überlaufschutz

Technische Daten* (Referenzprogramm: ECO 40-60°C)

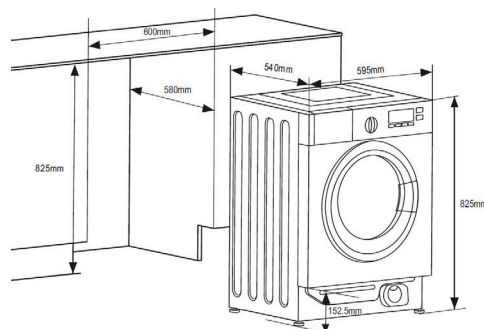
- Temperaturregulierung: --/20/30/40/60/90 °C
- Schleuderregulierung: --/600/800/1000/1200/1400 U/min
- Energieeffizienzklasse: A
- Schleudereffizienzklasse: B
- Luftschallemissionsklasse: A
- Energieverbrauch pro 100 Waschzyklen: 47,0 kWh
- Gewichteter Wasserverbrauch (pro Betriebszyklus): 48 l
- Programmdauer Vollbeladung: 03:38 (h:min)
- Luftschallemission: Schleudern 72 dB (A) re 1 pW
- Gerätemaß (HxBxT): 830 x 600 x 540 mm
- Einfüllöffnung (Ø): 310 mm
- Türöffnungswinkel: 165 °
- Türdurchmesser: 445 mm
- Türanschlag: wechselbar
- Anschlusswert/Absicherung: 2,00 kW / 10 A
- Spannung/Frequenz: 220-240 V / 50 Hz
- Kabellänge: 150 cm
- Schlauchlänge Zu-/Ablauf: 100 / 160 cm
- Nischenmaß (HxBxT): 825 x 600 x min. 580 mm
- Frontjustierung: < 8 kg Möbelfrontgewicht
- Gewicht netto/brutto: 60,0 / 64,0 kg
- Transportmaße (HxBxT): 875 x 680 x 605 mm

EAN 5906006945503

Einbau-Waschmaschine

Unsichtbar und stilvoll integriert

Die Einbauwaschmaschine von Amica kommt da zum Einsatz, wo das Raum-Design im Vordergrund steht. Sie passt sich perfekt in das Gesamtbild der Küche oder des Bades ein, denn sie verschwindet komplett in einer Nische und wird mit einer passenden Sockelleiste und Möbeltür verkleidet.





Toplader- Waschmaschinen

Passend für kleinste Nischen

Schmal. Ergonomisch. Tiefenrein.

Starke Platzsparer

Toplader gehören zu den kleinen Raumwundern unter den Waschmaschinen. Durch ihre kompakte Größe passen sie fast überall hin, so dass sie sich besonders für kleinere Wohnungen oder Räume eignen. Sie stehen den Großen jedoch in Sachen Waschleistung, Schleudertouren und Anzahl der Programme in nichts nach.



Sanfte Öffnung, komfortable Beladung

Sanfte Öffnung und komfortable Beladung: Toplader bieten ergonomisches Befüllen von oben, unterstützt durch die große Trommelöffnung. Die Abdeckung schließt sanft und die Trommel positioniert sich automatisch mit der Öffnung nach oben (SoftOpening).



Ein sicheres Gefühl mit dem Hygieneprogramm

Das richtige Programm für Haushalte, in denen auf hohe Hygienestandards geachtet werden muss, insbesondere für Familien mit Kleinkindern, Allergikern oder pflegebedürftigen Menschen. Wo Hygiene im Vordergrund steht, garantiert dieses Programm effektive Keimfreiheit durch die lange Hauptwaschphase bei 70°C. Bei dieser hohen Temperatur haben Bakterien und Viren keine Chance.

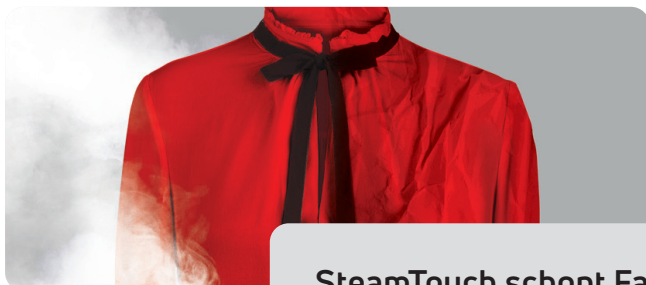


AquaStopp – denn sicher ist sicher!

Der AquaStopp Schlauch ist mit einem Sicherheitsmechanismus ausgestattet, der die Wasserzufuhr bei Defekten unmittelbar am Wasserhahn stoppt. Das verhindert den unbeabsichtigten Wasseraustritt aus der Maschine.



Besonderen Features für mehr Komfort



SteamTouch schont Fasern

SteamTouch reduziert Falten, schont Fasern und erleichtert das Bügeln. Wasserdampf fördert intensive Fleckentfernung, antibakterielle Wirkung und sorgt für ein langanhaltend weiches Wäschegefühl.



ECOBar – übersichtliche Verbrauchsanzeige

Die informative ECOBar Anzeige der WT 483 710 zeigt zu jedem Programm und jeder gewählten Funktion die jeweiligen Verbrauchswerte von Strom und Wasser an. Werden die Waschparameter geändert, ändern sich auch die Verbrauchsdaten.

Programm Selbstreinigung

100 % Hygiene und Sauberkeit fängt in der Maschine an. Das Programm Selbstreinigung reinigt mit heißen 90°C effektiv den gesamten Trommelbereich innen und außen bis in die letzte Ecke. Das sorgt auch für eine lange Lebensdauer der Maschine. Nach 25 Waschgängen wird der Benutzer automatisch an dieses Programm erinnert.



Topladerwaschmaschine WT 483 710

- 8,0 kg Fassungsvermögen
- max. 1300 U/min
- **SteamTouch**
- **bürstenloser Motor (BLDC)**
- Aquastopp Sicherheitsschlauch
- Drehwähler für 16 Programme
- Auswahl Verschmutzungsgrad, Restzeitanzeige,
- LED Display Weiß
- Türverriegelungsanzeige, Kindersicherung
- ECOBar Verbrauchsanzeige
- Schaumerkennung
- automatisches Unwuchtsystem, Überlaufschutz
- SoftOpening
- Automatische Trommelpositionierung

Technische Daten* (Referenzprogramm: ECO 40-60°C)

- Temperaturregulierung: kalt/20/30/40/60/90 °C
- Schleuderregulierung: --/400/600/800/1000/1200 U/min
- Energieeffizienzklasse: A
- Schleudereffizienzklasse: B
- Luftschallemissionsklasse: C
- Energieverbrauch pro 100 Waschzyklen: 47,0 kWh
- Gewichteter Wasserverbrauch: 48 l
- Programmdauer Vollbeladung: 03:38 (h:min)
- Luftschallemission: Schleudern 78 dB(A) re1pW
- Gerätemaß (HxBxT): 875 x 400 x 610 mm
- Türöffnungswinkel: 90 °
- Anschlusswert/Absicherung: 1,90 kW / 10 A
- Spannung/Frequenz: 220 - 240 V / 50 Hz
- Kabellänge: 150 cm
- Schlauchlänge Zu-/Ablauf: 100 / 160 cm
- Gewicht netto/brutto: 56,0 / 60,0 kg
- Transportmaße (HxBxT): 895 x 490 x 690 mm

EAN 5906006942069



Topladerwaschmaschine WT 483 700

- 8,0 kg Fassungsvermögen
- max. 1300 U/min
- **bürstenloser Motor (BLDC)**
- Aquastopp Sicherheitsschlauch
- Drehwähler für 15 Programme
- Startzeitvorwahl, 3 -12 h
- Türverriegelungsanzeige, Kindersicherung
- Schaumerkennung
- automatisches Unwuchtsystem, Überlaufschutz
- SoftOpening
- Automatische Trommelpositionierung

Technische Daten* (Referenzprogramm: ECO 40-60°C)

- Schleuderregulierung: --/600/800/1000/1300 U/min
- Energieeffizienzklasse: A
- Schleudereffizienzklasse: B
- Luftschallemissionsklasse: C
- Energieverbrauch pro 100 Waschzyklen: 47,0 kWh
- Gewichteter Wasserverbrauch: 48 l
- Programmdauer Vollbeladung: 03:38 (h:min)
- Luftschallemission: Schleudern 78 dB(A) re1pW
- Gerätemaß (HxBxT): 875 x 400 x 610 mm
- Türöffnungswinkel: 95 °
- Anschlusswert/Absicherung: 1,90 kW / 10 A
- Spannung/Frequenz: 220 - 240 V / 50 Hz
- Kabellänge: 150 cm
- Schlauchlänge Zu-/Abfluss: 100 / 150 cm
- Gewicht netto/brutto: 56,0 / 60,0 kg
- Transportmaße (HxBxT): 895 x 490 x 690 mm

EAN 5906006942533

Topladerwaschmaschine WT 472 710

- 7,0 kg Fassungsvermögen
- max. 1200 U/min
- **SteamTouch**
- Aquastopp Sicherheitsschlauch
- Drehwähler für 16 Programme
- Auswahl Verschmutzungsgrad, Restzeitanzeige,
- LED Display Weiß
- Türverriegelungsanzeige, Kindersicherung
- Schaumerkennung
- automatisches Unwuchtsystem, Überlaufschutz
- SoftOpening
- Automatische Trommelpositionierung

Technische Daten* (Referenzprogramm: ECO 40-60°C)

- Temperaturregulierung: kalt/20/30/40/60/90 °C
- Schleuderregulierung: --/400/600/800/1000/1200 U/min
- Energieeffizienzklasse: C
- Schleudereffizienzklasse: B
- Luftschallemissionsklasse: C
- Energieverbrauch pro 100 Waschzyklen: 59,0 kWh
- Gewichteter Wasserverbrauch: 45 l
- Programmdauer Vollbeladung: 03:28 (h:min)
- Luftschallemission: Schleudern 78 dB(A) re1pW
- Gerätemaß (HxBxT): 875 x 400 x 610 mm
- Türöffnungswinkel: 90 °
- Anschlusswert/Absicherung: 2,10 kW / 10 A
- Spannung/Frequenz: 220 - 240 V / 50 Hz
- Kabellänge: 150 cm
- Schlauchlänge Zu-/Abfluss: 100 / 150 cm
- Gewicht netto/brutto: 56,0 / 60,0 kg
- Transportmaße (HxBxT): 895 x 490 x 690 mm

EAN 5906006948986

Topladerwaschmaschine WT 472 720

- 7,0 kg Fassungsvermögen
- max. 1200 U/min
- **bürstenloser Motor (BLDC)**
- Aquastopp Sicherheitsschlauch
- Drehwähler für 15 Programme
- Startzeitvorwahl, 3-12 h
- Türverriegelungsanzeige, Kindersicherung
- Schaumerkennung
- automatisches Unwuchtsystem, Überlaufschutz
- SoftOpening
- Automatische Trommelpositionierung

Technische Daten* (Referenzprogramm: ECO 40-60°C)

- Schleuderregulierung: --/600/800/1000/1200 U/min
- Energieeffizienzklasse: A
- Schleudereffizienzklasse: B
- Luftschallemissionsklasse: C
- Energieverbrauch pro 100 Waschzyklen: 44,0 kWh
- Gewichteter Wasserverbrauch: 45 l
- Programmdauer Vollbeladung: 03:28 (h:min)
- Luftschallemission: Schleudern 78 dB(A) re1pW
- Gerätemaß (HxBxT): 875 x 400 x 610 mm
- Türöffnungswinkel: 95 °
- Anschlusswert/Absicherung: 2,00 kW / 10 A
- Spannung/Frequenz: 220 - 240 V / 50 Hz
- Kabellänge: 150 cm
- Schlauchlänge Zu-/Abfluss: 100 / 150 cm
- Gewicht netto/brutto: 56,0 / 60,0 kg
- Transportmaße (HxBxT): 895 x 490 x 690 mm

EAN 5906006942540



Zubehör für Waschmaschinen



Topladerwaschmaschine WT 461 711

- 6,0 kg Fassungsvermögen
- max. 1000 U/min
- **SteamTouch**
- Drehwähler für 16 Programme
- Auswahl Verschmutzungsgrad, Restzeitanzeige,
- LED Display Weiß
- Türverriegelungsanzeige, Kindersicherung
- ECOBar Verbrauchsanzeige
- Schaumerkennung
- automatisches Unwuchtsystem, Überlaufschutz
- SoftOpening
- Automatische Trommelpositionierung

Technische Daten* (Referenzprogramm: ECO 40-60°C)

- Temperaturregulierung: kalt/20/30/40/60/90 °C
- Schleuderregulierung: --/400/600/800/1000 U/min
- Energieeffizienzklasse: C
- Schleudereffizienzklasse: C
- Luftschallemissionsklasse: C
- Energieverbrauch pro 100 Waschzyklen: 56,0 kWh
- Gewichteter Wasserverbrauch: 43 l
- Programmdauer Vollbeladung: 03:18 (h:min)
- Luftschallemission: Schleudern 78 dB(A) re1pW
- Gerätemaß (HxBxT): 880 x 400 x 610 mm
- Türöffnungswinkel: 90 °
- Anschlusswert/Absicherung: 2,10 kW / 10 A
- Spannung/Frequenz: 220-240 V / 50 Hz
- Kabellänge: 150 cm
- Schlauchlänge Zu-/Ablauf: 100 / 150 cm
- Gewicht netto/brutto: 56,0 / 60,0 kg
- Transportmaße (HxBxT): 895 x 490 x 690 mm

EAN 5906006948979

Topladerwaschmaschine WT 461 710

- 6,0 kg Fassungsvermögen
- max. 1000 U/min
- Drehwähler für 15 Programme
- Startzeitvorwahl, 3-12 h
- Türverriegelungsanzeige, Kindersicherung
- Schaumerkennung
- automatisches Unwuchtsystem, Überlaufschutz
- SoftOpening
- Automatische Trommelpositionierung

Technische Daten* (Referenzprogramm: ECO 40-60°C)

- Schleuderregulierung: --/400/600/800/1000 U/min
- Energieeffizienzklasse: C
- Schleudereffizienzklasse: C
- Luftschallemissionsklasse: C
- Energieverbrauch pro 100 Waschzyklen: 56,0 kWh
- Gewichteter Wasserverbrauch: 43 l
- Programmdauer Vollbeladung: 03:18 (h:min)
- Luftschallemission: Schleudern 78 dB(A) re1pW
- Gerätemaß (HxBxT): 875 x 400 x 610 mm
- Türöffnungswinkel: 95 °
- Anschlusswert/Absicherung: 2,10 kW / 10 A
- Spannung/Frequenz: 220 - 240 V / 50 Hz
- Kabellänge: 150 cm
- Schlauchlänge Zu-/Ablauf: 100 / 150 cm
- Gewicht netto/brutto: 56,0 / 60,0 kg
- Transportmaße (HxBxT): 895 x 490 x 690 mm

EAN 5906006942557

Zulaufschlauch-Verlängerung ZSVH 00100

1,0 m (70°C)

EAN 4040729001007

Schlauchverlängerungsset SVSK 00115

Zulauf + Ablauf, 1,5 m (25°C)

EAN 4040729001151

Schlauchverlängerungsset SVSH 00125

Zulauf + Ablauf, 2,5 m (max. 70°C)

EAN 4040729001250

Mechanischer Aquastopp-Schlauch AQS 00110

(60°C)

EAN 4040729001106



Wäschetrockner

Wellness für die Wäsche

Schonende Pflege für Wäsche und Umwelt

Ökologisch wertvolle Wärmepumpentechnologie

Amica Wäschetrockner ersparen das lästige Wäscheaufhängen, machen die Wäsche angenehm weich, reduzieren Falten und sind gleichzeitig schonend zur Faser. Die neuen Wärmepumpentrockner punkten komfortablen Features wie der praktischen Knitterschutzfunktion oder der Innenbeleuchtung.



Sparsame Wärmepumpentechnologie

Die Wärme wird bei diesen Trocknern nicht aus dem Gerät geleitet, sondern immer wieder genutzt. Da kein energieintensiver Heizstab Verwendung findet, sind die Wärmepumpentrockner nicht nur schonend zur Wäsche, sondern auch schonend zur Umwelt und zum Geldbeutel!

R290

Klimafreundliches Kältemittel

Die entscheidende Neuerung bei den Wärmepumpentrocknern ist der Einsatz des natürlichen Kältemittels R290. Da es komplett frei von schädlichen Fluorkohlenwasserstoffen (FKW) ist, nimmt es daher keinen negativen Einfluss auf Klima und Umwelt. Auch gut, dass bei gleicher Leistung generell weniger Kältemittel gebraucht wird.



Knitterfreie Wäsche Features gegen Falten

Nach Programmende folgt eine 30-minütige Knitterschutzphase. In kurzen Abständen dreht sich die Trommel weiter und lockert die Wäsche erneut auf. Aber auch während des Trocknens verhindert die Reversierfunktion durch wechselnde Trommelbewegungen die Faltenbildung.



LED-Display

Die Wärmepumpentrockner von Amica bieten große LED-Displays (modellabhängig) zur Steuerung der Programme und Zusatzfunktionen. Die Startzeitvorwahl ermöglicht individuelles Zeitmanagement. Filter sowie Kondenswasserbehälter zeigen optisch an, wann sie geleert werden müssen.

Programme für jeden Bedarf

Passend für alle Textilien

Zeitprogramme Trocknen

Zeitprogramme mit fest definierter Trockendauer trocknen feuchte Wäsche bei niedriger Temperatur entweder an oder komplett durch. Durch Festlegung von Zeitdauer und Trockengrad der Wäsche stoppt das Programm nach der programmierten Zeit.

Programm Hemden

Ideal bei knitterfreier Wäsche wie Hemden und Blusen aus bügelleichten Stoffen. Für perfekte Ergebnisse wird die Wäsche locker in den Wäschetrockner gelegt und nach dem Trockenvorgang direkt auf einen Bügel aufgehängt.

Programm Feinwäsche

Das richtige Programm zum sanften Trocknen feiner Gewebe wie Hemden, Blusen oder Seidenkleidung bei niedriger Temperatur, so dass sie schnell wieder einsatzbereit sind.

Programm Auffrischen

Ist Wäsche nicht schmutzig, sondern hat vielleicht einfach nur länger verschlossen gelegen, so muss diese nicht gewaschen werden. Mit diesem Programm wird die Kleidung für 10 Minuten ohne Wärme nur gelüftet, um sie für den nächsten Einsatz aufzufrischen.

Mix für Verschiedenes

Wenn man nicht feststellen kann, aus welchem Stoff die Wäsche hergestellt wurde, oder verschiedene Textilarten zusammen getrocknet werden sollen, eignet sich das Spezialprogramm Mix.

Schonendes Wollprogramm

Empfindliche Wollkleidung wird bei diesem Programm bei reduzierter Temperatur nur ganz langsam in der Trommel gedreht, um die Form zu erhalten und die Faser nicht zu beschädigen.

	WTP 483 100 WTP 482 100	WTP 483 000 WTP 482 000
Anzahl Programme	15	16
Programme	Baumwolle Extratrocken Baumwolle Eco Baumwolle Bügeltrocken Synthetik Schranktrocken Synthetik Bügeltrocken Feinwäsche Mix Baby Jeans Zeitprogramm 60 Min. Zeitprogramm 40 Min. Zeitprogramm 20 Min. Auffrischen Express 34 Min. Hemden 20 Min.	Baumwolle Extratrocken Baumwolle Eco Baumwolle Schranktrocken Baumwolle Bügeltrocken Synthetik Schranktrocken Synthetik Bügeltrocken Feinwäsche Mix Wolle Auffrischen 20 Min. Kühl 10 Min. Warm 10 Min. Hemden 20 Min. Sport Bettwäsche Jeans
Zusatzfunktionen	Startzeitvorwahl Trockengrad Knitterschutz Start/Pause	Startzeitvorwahl Trocknungszeit Knitterschutz Intensive Trocknung



Wärmepumpentrockner WTP 483 100

- 8,0 kg Fassungsvermögen
- Drehwähler für Programme
- 15 Programme
- Trommelreversierfunktion
- Startzeitvorwahl 3/6/9 h, Knitterschutzphase nach Programmende, Kindersicherung
- LED Display, weiß
- Restzeitanzeige
- Filtersättigungsanzeige
- Anzeige: Kondenswasser voll
- Innenbeleuchtung LED
- inkl. Ablaufschlauch
- Trommel verzinkt

Technische Daten* (Referenzprogramm: Standard Baumwolle)

- Energieeffizienzklasse: D
- Kondensationseffizienzklasse: C
- Energieverbrauch: pro Trocknungszyklus bei voller Befüllung 1,77 kWh, bei Teilbefüllung 1,01 kWh
- Lautstärke: 64 dB(A) re1pW
- Gerätemaß (HxBxT): 845 x 596 x 609 mm
- Türanschlag: rechts
- Anschlusswert: 1,00 kW
- Spannung/Frequenz: 220-240 V / 50 Hz
- Kabellänge: 143 cm
- Gewicht netto/brutto: 45,8 kg / 46,8 kg
- Transportmaße (HxBxT): 881 x 641 x 638 mm

EAN 5906006952655

Wärmepumpentrockner WTP 483 000

- 8,0 kg Fassungsvermögen
- Drehwähler für Programme
- 16 Programme
- Trommelreversierfunktion
- Startzeitvorwahl, 1-24 h, Knitterschutzphase nach Programmende, Kindersicherung
- LED Display, weiß
- Restzeitanzeige
- Filtersättigungsanzeige
- Innenbeleuchtung LED
- Trommel verzinkt

Technische Daten* (Referenzprogramm: Standard Baumwolle)

- Energieeffizienzklasse: D
- Kondensationseffizienzklasse: C
- Energieverbrauch: pro Trocknungszyklus bei voller Befüllung 1,78 kWh, bei Teilbefüllung 1,01 kWh
- Lautstärke: 65 dB(A) re1pW
- Gerätemaß (HxBxT): 845 x 595 x 600 mm
- Türanschlag: rechts
- Anschlusswert: 1,00 kW
- Spannung/Frequenz: 220-240 V / 50 Hz
- Kabellänge: 143 cm
- Gewicht netto/brutto: 43,0 kg / 46,0 kg
- Transportmaße (HxBxT): 885 x 675 x 620 mm

EAN 5906006952600

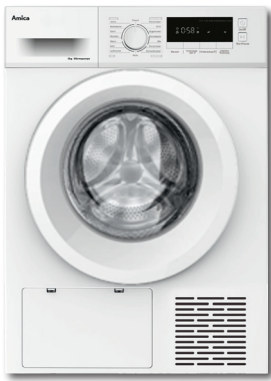
Wärmepumpentrockner WTP 482 100

- 8,0 kg Fassungsvermögen
- Drehwähler für Programme
- 15 Programme
- Trommelreversierfunktion
- Startzeitvorwahl 3/6/9 h, Knitterschutzphase nach Programmende, Kindersicherung
- LED Display, weiß
- Restzeitanzeige
- Filtersättigungsanzeige
- Anzeige: Kondenswasser voll
- Innenbeleuchtung LED
- inkl. Ablaufschlauch
- Trommel verzinkt

Technische Daten* (Referenzprogramm: Standard Baumwolle)

- Energieeffizienzklasse: E
- Kondensationseffizienzklasse: C
- Energieverbrauch: pro Trocknungszyklus bei voller Befüllung 2,22 kWh, bei Teilbefüllung 1,20 kWh
- Lautstärke: 64 dB(A) re1pW
- Gerätemaß (HxBxT): 845 x 596 x 525 mm
- Türanschlag: rechts
- Anschlusswert: 1,00 kW
- Spannung/Frequenz: 220-240 V / 50 Hz
- Kabellänge: 143 cm
- Gewicht netto/brutto: 42,1 kg / 43,1 kg
- Transportmaße (HxBxT): 881 x 641 x 554 mm

EAN 5906006952648



Wärmepumpentrockner WTP 482 000

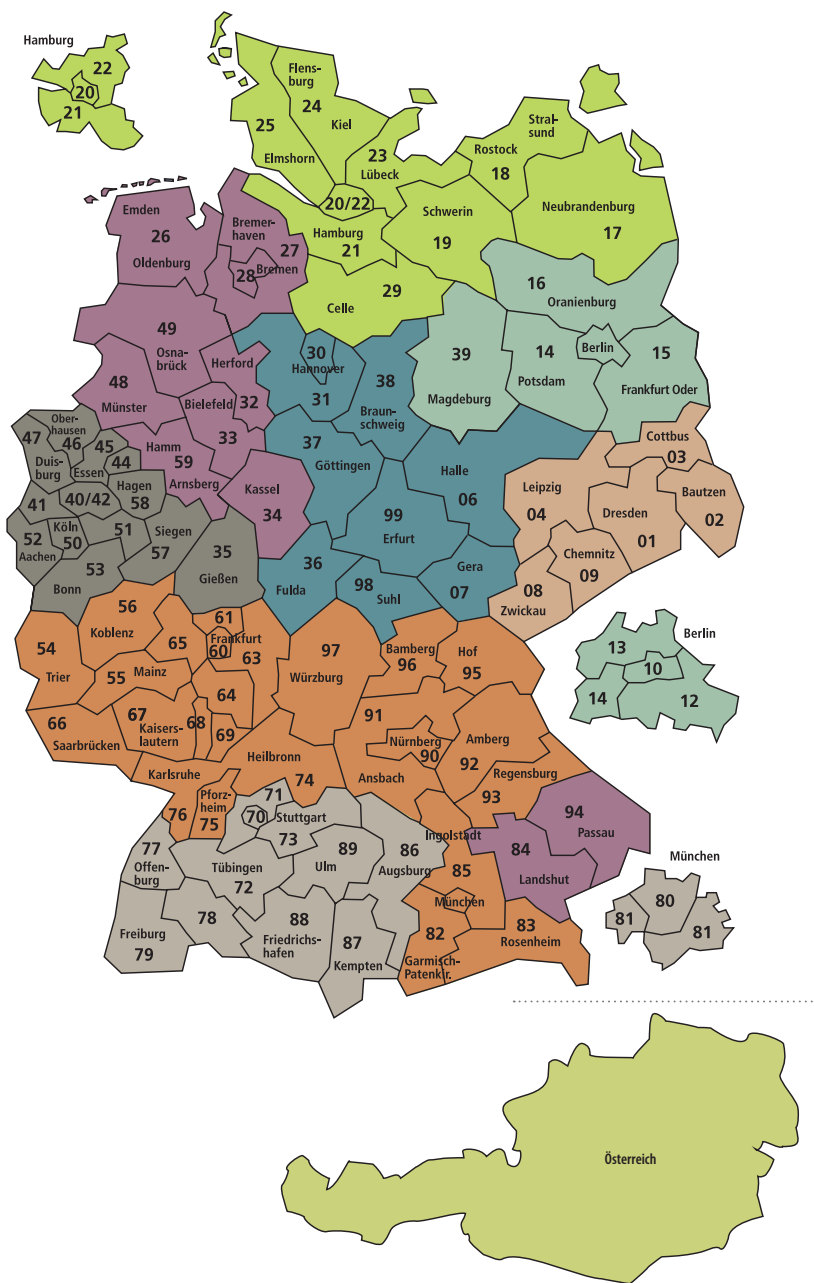
- 8,0 kg Fassungsvermögen
- Drehwähler für Programme
- 16 Programme
- Trommelreversierfunktion
- Startzeitvorwahl 1-24 h, Knitterschutzphase nach Programmende, Kindersicherung
- LED Display, weiß
- Restzeitanzeige
- Filtersättigungsanzeige
- Innenbeleuchtung LED
- Trommel verzinkt

Technische Daten* (Referenzprogramm: Standard Baumwolle)

- Energieeffizienzklasse: E
- Kondensationseffizienzklasse: D
- Energieverbrauch: pro Trocknungszyklus bei voller Befüllung 2,10 kWh, bei Teilbefüllung 1,20 kWh
- Lautstärke: 66 dB(A) re1pW
- Gerätemaß (HxBxT): 850 x 595 x 600 mm
- Türanschlag: rechts
- Anschlusswert: 1,00 kW
- Spannung/Frequenz: 220-240 V / 50 Hz
- Kabellänge: 150 cm
- Gewicht netto/brutto: 41,0 kg / 43,0 kg
- Transportmaße (HxBxT): 885 x 675 x 620 mm

EAN 5906006952617

Ihr Ansprechpartner vor Ort



Gebietsverkaufsleiter Nord
N.N.
 Mobil 0171/2865510
 Fax 02593/956729170
 E-Mail admregional@amica-group.de

Gebietsverkaufsleiter Nord
Andreas Weidt
 Mobil 0151/46110917
 Fax 02593/956729268
 E-Mail andreas.weidt@amica-group.de

Gebietsverkaufsleiter Ost
Uwe Hutschenreuter
 Mobil 0170/7616376
 Fax 02593/956729283
 E-Mail uwe.hutschenreuter@amica-group.de

Gebietsverkaufsleiter Ost
Henrik Schwarze
 Mobil 0171/1903401
 Fax 02593/956729201
 E-Mail henrik.schwarze@amica-group.de

Gebietsverkaufsleiterin West
Sandra Tewes
 Mobil 0170/9710759
 Fax 02593/956729193
 E-Mail sandra.tewes@amica-group.de

Gebietsverkaufsleiter Mitte
Mario Kolbe
 Mobil 0160/6054990
 Fax 02593/956729176
 E-Mail mario.kolbe@amica-group.de

Gebietsverkaufsleiter Mitte/Süd
Enes Doganay
 Mobil 0151/26686581
 E-Mail enes.doganay@amica-group.de

Gebietsverkaufsleiterin
Österreich
Melanie Scherer
 Mobil +49 (0)175/3587945
 Fax +49 (0)2593/956729177
 E-Mail melanie.scherer@amica-group.de

Gebietsverkaufsleiter Süd
Clemens Dubberke
 Mobil 0151/61374167
 Fax 02593/956729194
 E-Mail clemens.dubberke@amica-group.de

Amica Service

Qualität ist unser Rezept



Amica Service-Center Deutschland

Bei technischen Anfragen oder Kundendienstanforderungen bieten wir schnelle und kompetente Hilfe durch freundliche Mitarbeiter in unserem Amica Service-Center:

**Telefon +49 2593/9567200* (Mo.-Do. 8.00 - 17.00 Uhr,
Fr. 8.15 - 15.45 Uhr)**
Fax +49 2593/956729666*

Sie können den **Amica Kundendienst** oder eine **Ersatzteilbestellung** auch online anfordern. Bitte verwenden Sie dazu unser Formular auf **www.amica-group.de**.

Wir setzen uns dann schnellstmöglich mit Ihnen in Verbindung.

Kundendienstanforderungen
serviceanfragen@amica-group.de
www.amica-group.de

Technische Anfragen
service@amica-group.de

Ersatzteilanforderung
ersatzteile@amica-group.de

Unser Service außerhalb der Garantie

Reparatur

GoTec Service GmbH

Telefon +49 2171/7769095* (Mo.-Do. 8.00 - 17.00 Uhr,
Fr. 8.00 - 15.00 Uhr)
amica@gotecservice.de
www.gotecservice.de

Operatec Service GmbH

Telefon +49 355/4938843* (Mo.-Fr. 8.00 - 20.00 Uhr,
Sa. 9.00 - 13.00 Uhr)
Fax +49 355/4938899*
amica@operatec.de
www.operatec.de

Ersatzteilverkauf

GoTec Service GmbH

Telefon +49 2171/7769099*
(Mo.-Do. 8.00 - 17.00 Uhr,
Fr. 8.00 - 15.00 Uhr)
ersatzteile@gotecservice.de
www.gotecservice.de

ALLE kostenpflichtigen Ersatzteilanfragen werden von GoTec und dem Händler bzw. Endkunden abgewickelt.



Unser Service-Partner für die Niederlande,
Belgien und Luxemburg

Van Vugt Service Centrale

Werkmansbeemd 41, NL-4907 EW Oosterhout NB
Telefon +31 (0) 162/435847 (Mo.-Fr. 9.00 - 17.00 Uhr)
Fax +31 (0) 162/434133
info@servicecentrale.com



Unser Service-Partner in Österreich

ESECO GmbH

Für alle Kundendienstanforderungen, Reparaturen und Ersatzteile:
Telefon +43 (0) 820/320208 (Mo.-Fr. 8.00 - 17.00 Uhr aus ganz Österreich zum Ortstarif)
amica@eseco.at

* Zum Ortstarif der dt. Telekom innerhalb Deutschlands, Mobilfunkkosten können abweichen.

Amica

for living

Amica International GmbH

Lüdinghauser Straße 52
59387 Ascheberg

Telefon +49 2593 9567-0

Fax +49 2593 9567-11

E-Mail info@amica-group.de

Web www.amica-group.de

